



Погрузчик универсальный АМКОДОР W700С

ДВИГАТЕЛЬ

Мощность номинальная, кВт (л.с.) 184 (250)

ТРАНСМИССИЯ

Максимальная скорость, км/ч, не менее:

- рабочая 6
- транспортная 35

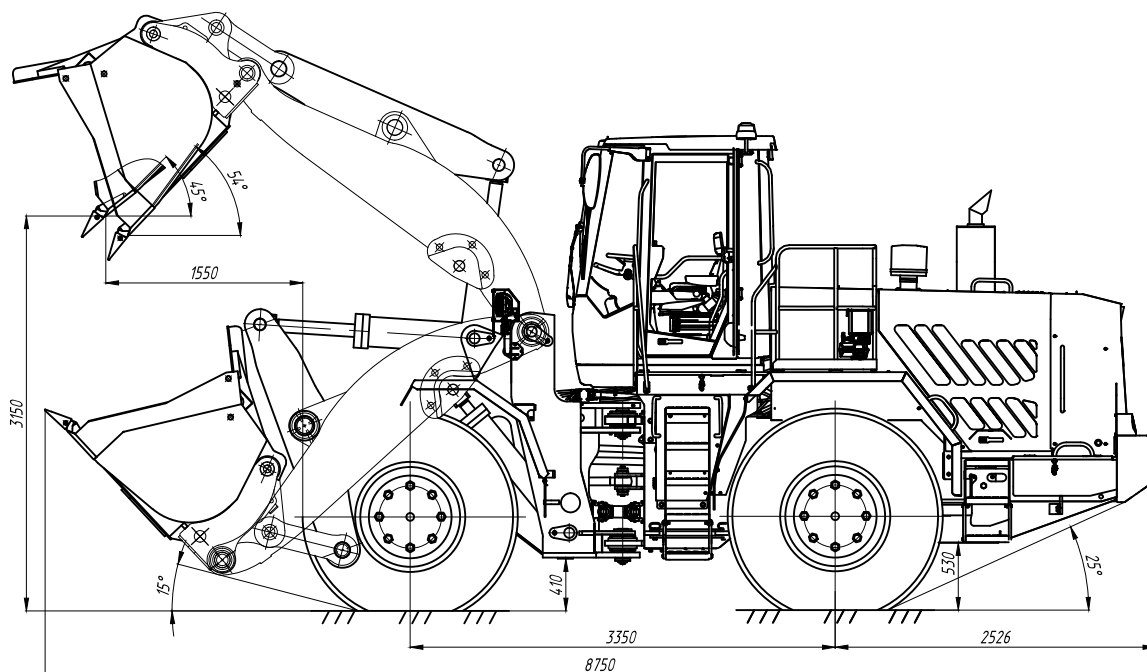
ГАБАРИТНЫЕ И ВЕСОВЫЕ ХАРАКТЕРИСТИКИ

Номинальная грузоподъемность, кг 7000
 Вместимость номинальная ковша (основного), м³ 3.8
 Максимальная высота разгрузки ковша по режущей кромке при угле разгрузки 45°, мм 3150
 Вылет режущей кромки ковша при максимальной высоте подъема и угле разгрузки 45°, мм 1550

Длина в транспортном положении, мм 8750
 Ширина (по ковшу), мм 3190
 Высота (по крыше кабины), мм 3870
 Эксплуатационная масса, кг 23000



AMKODOR W700C



НАЗНАЧЕНИЕ

Погрузчик универсальный AMKODOR W700C предназначен для механизации погрузочно-разгрузочных работ, выполнения землеройно-транспортных работ на грунтах I - III категории без предварительного рыхления и на грунтах IV категории после предварительного рыхления.



ОАО «АМКОДОР» – управляющая компания холдинга,
Дивизион «Строительные машины»
Республика Беларусь, 220013, г. Минск, ул. П. Бровки, 8
тел.: +375 (17) 308 32 34, +375 (17) 308-32-18
kanz@amkodor.by
amkodor.by

Холдинг «АМКОДОР» сохраняет за собой право изменять технические характеристики и конструкцию машины, представленные в данном проспекте, без предварительного уведомления.