



Погрузчик универсальный AMKODOR W300C

ДВИГАТЕЛЬ

Модель	Д-245.2S2
Производитель	Минский моторный завод
Мощность номинальная, кВт (л.с.)	90 (122.4)

ТРАНСМИССИЯ

Гидромеханическая	ГМП 90
Производитель	AMKODOR
Количество передач, вперед/назад	4/4
Максимальная скорость движения, км/ч:	
– 1-я передача	5
– 4-я передача	30
Ведущие мосты	342.05.01.000
Производитель	AMKODOR
Дифференциал	Повышенного трения
Шины	21.3-24

ГИДРАВЛИЧЕСКАЯ СИСТЕМА

Гидросистема погрузочного оборудования и рулевого управления: 2-х насосная, с приоритетным клапаном для рулевого управления

Система поворота: шарнирно-сочлененная рама, с гидравлическим приводом с гидравлической обратной связью и аварийным насосом с приводом от ведущих колес

Рабочие тормоза: многодисковые мокрые тормозные механизмы в «масле» в ступицах колес с отдельным гидравлическим приводом по мостам

Стояночная и аварийная тормозные системы:

однодисковый сухой тормозной механизм с пружинным сжатием и гидравлическим растормаживанием

ЭЛЕКТРИЧЕСКАЯ СИСТЕМА

Напряжение, В	24
---------------	----

КАБИНА

Тип	Закрытая, разъемная
ROPS/FOPS	Встроенный

ПРОЧЕЕ

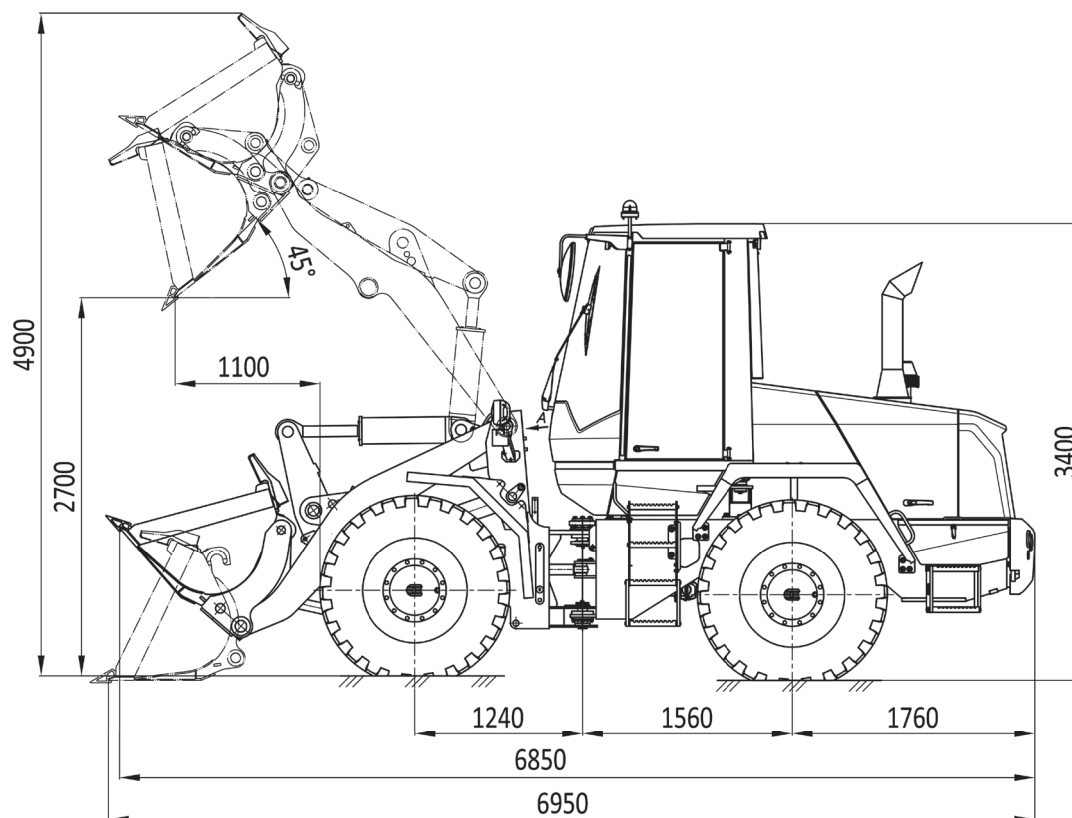
Кондиционер	Опция
-------------	-------

ГАБАРИТНЫЕ И ВЕСОВЫЕ ХАРАКТЕРИСТИКИ

Грузоподъемность, кг	3000
Устройство для быстрой смены рабочих органов	Гидравлическое
Вместимость ковша, м ³	1.7
Высота разгрузки, мм	2700
Вылет кромки ковша, мм	1100
Ширина режущей кромки, мм	2500
Радиус поворота, мм	5600
Длина, мм	6950
Ширина по колесам, мм	2450
Высота по крыше кабины, мм	3400
Масса эксплуатационная, кг	10600



AMKODOR W300C



НАЗНАЧЕНИЕ

Погрузчик универсальный AMKODOR W300C – многофункциональная машина среднего класса, оснащенная гидравлическим быстросменным устройством, позволяющим использовать гамму сменного рабочего оборудования для выполнения широкого спектра работ в различных отраслях экономики.



ОАО «АМКОДОР» – управляющая компания холдинга,
Дивизион «Строительные машины»
Республика Беларусь, 220013, г. Минск, ул. П. Бровки, 8
тел.: +375 (17) 308 32 34, +375 (17) 308-32-18
kanz@amkodor.by
amkodor.by

Холдинг «АМКОДОР» сохраняет за собой право изменять технические характеристики и конструкцию машины, представленные в данном проспекте, без предварительного уведомления.