

Погрузчики фронтальные одноковшовые
Wheel loaders
Chargeurs frontaux à godet
Los cargadores frontales con un solo cucharón
AMKODOR 352

Шасси погрузочные
многофункциональные
Integrated tool carriers
Châssis-chargeurs multifonction
El chasis de carga multifuncional
AMKODOR 352C
AMKODOR 352C-01

Лесопогрузчики фронтальные универсальные
Universal front log loaders
Chargeurs du bois frontal universel
Los cargadores del bosque frontales universal
AMKODOR 352Л
AMKODOR 352Л-01
AMKODOR 352Л-02

КАТАЛОГ СБОРОЧНЫХ ЕДИНИЦ И ДЕТАЛЕЙ
CATALOGUE DE SOUS-ENSAMBLES
CATALOG OF PARTS AND UNITS
CATALOGUE DE UNIDADES DE ENSAMBLAJE Y DETALLES



СЕГОДНЯ И ВСЕГДА!





Погрузчик фронтальный одноковшовый
Wheel loader
Chargeur frontaux à godet
El cargador frontales con un solo cucharón

AMKODOR 352

Шасси погрузочные многофункциональные
Integrated fool carriers
Châssis-chargeurs multifonction
El châsis de carga multifuncional

AMKODOR 352C
AMKODOR 352C-01

Лесопогрузчики фронтальные универсальные
Universal front log loaders
Chargeurs du bois frontal universel
Los cargadores del bosque frontales universal

AMKODOR 352Л
AMKODOR 352Л-01
AMKODOR 352Л-02

352.00.00.000 КДС

КАТАЛОГ СБОРОЧНЫХ ЕДИНИЦ И ДЕТАЛЕЙ
CATALOGUE DE SOUS-ENSAMBLES
CATALOG OF PARTS AND UNITS
CATALOGUE DE UNIDADES DE ENSAMBLAJE Y DETALLES

Минск 2008 г.

Над составлением каталога работали:
Ивчик К. И., Кулакова Г.В., Михалевич Н.С., Одинцов В.В., Потапович А.И., Самущенко Л. А., В. И. Семашко, Таршикова Т. Д.

Ответственный редактор — зам. генерального конструктора Домаш Г. В.
Ответственный за выпуск — генеральный конструктор Старынин А. М.

**Погрузчик фронтальный одноковшовый
АМКОДОР 352**

**Шасси погрузочные многофункциональные
АМКОДОР 352С, АМКОДОР 352С-01**

**Лесопогрузчики фронтальные универсальные
АМКОДОР 352Л, АМКОДОР 352Л-01, АМКОДОР 352Л-02**

**Каталог содержит техническую информацию по машинам:
АМКОДОР 352, АМКОДОР 352С, АМКОДОР 352С-01,
АМКОДОР 352Л, АМКОДОР 352Л-01, АМКОДОР 352Л-02**

Каталог является справочным пособием при изучении конструкции и составлении заявок на запасные части погрузчиков фронтальных одноковшовых, погрузчиков леса, шасси погрузочных многофункциональных производства ОАО «Амкодор», а также может служить пособием при разборке и сборке узлов.

Все права зарезервированы. Эту книгу нельзя воспроизводить или копировать целиком или частично без письменного разрешения ОАО «Амкодор».

© ОАО «Амкодор», 2008

Каталог деталей и сборочных единиц /
Ивчик К. И., Кулакова Г.В., Михалевич Н.С., Одинцов В.В., Потапович А.И., Самущенко Л. А., В. И. Семашко, Таршикова Т. Д.
— Мн.: ОАО «Амкодор», 2008. — 382 с.

СОДЕРЖАНИЕ

Глава 1 Состав машин. Общие виды	19
1.1 Сводная таблица состава машин грузоподъемностью 5 т	21
Глава 2 Рамы.....	23
2.1 Сводная таблица исполнений рам для машин грузоподъемностью 5 т	25
2.2 Сводная таблица комплектации применяемых рам.....	27
Глава 3 Установка мостов и колес, карданных валов.....	31
3.1 Сводная таблица комплектации ведущими мостами и колесами машин грузоподъемностью 5 т.....	33
3.2 Сводная таблица комплектации установок мостов и колес.....	35
3.2.1 Ведущий мост 342.05.01.000-01	37
3.2.1.1 Главная передача 342.05.01.050.....	39
3.2.1.2 Дифференциал 342.05.01.070	43
3.2.1.3 Колесная передача У2210.20Н-2-03.000-03	45
3.2.1.4 Тормоз колесный У2210.20Н-2-03.100-02-Б	47
3.2.1.5 Тормоз колесный У2210.20Н-2-03.100-03-Б	49
3.2.1.6 Водило У2210.20Н-2-05.200	51
3.3 Сводная таблица комплектации машин колесами	53
3.3.1 Колеса 350.05.03.000, 350.05.03.000-01	55
3.3.2 Колеса 350.05.04.000, 350.05.04.000-01	55
3.3.3 Колеса 2241.05.02.000, 2241.05.02.000-01	57
3.4 Установка карданных валов 350.04.00.000	59
3.4.1 Вал карданный ТО-28А.04.00.100-01	61
Глава 4 Силовые установки	63
4.1 Сводная таблица исполнений силовых установок для машин грузоподъемностью 5 т	65
4.2 Сводная таблица комплектации применяемых силовых установок.....	67
4.2.1 Установка радиаторов 350.02.01.000	73
4.2.2 Редуктор 350.02.04.000	77
4.2.3 Демпфер ТО-28А.02.00.920 (аннулируется с 01.08.08 г.)	81
4.2.4 Установка демпфера ТО-28А.02.00.900-Б (внедряется с 01.08.08 г.).....	83
4.2.5 Муфта эластичная резиновая МЭР-24.02.65.000	85
4.2.6 Топливный бак 352Л.02.02.000.....	87
4.2.7 Топливный бак ТО-28А.02.02.000, ТО-28А.02.02.000-01	89
4.2.8 Воздухоочиститель ТО-28А.02.03.000, ТО-28А.02.03.000-01	91
4.2.9 Воздухоочиститель ТО-28А.02.016.000, ТО-28А.02.16.000-01	91
4.3 Установка предпускового подогревателя ПД-30.00.00.000	93
4.3.1 Электросистема ПД-30.11.00.000	99
4.3.2 Перечень элементов к схеме электрической принципиальной ПД-30.11.00.000 ЭЗ	103

Глава 5	Передача гидромеханическая унифицированная	105
5.1	Сводная таблица исполнений гидромеханической передачи для машин грузоподъемностью 5 т	107
5.2	Установка гидромеханической передачи 332А.03.00.000, 350.03.00.000.....	109
5.3	Гидросистема гидромеханической передачи 350.07.00.000	111
5.4	Передача гидромеханическая унифицированная У35.615-00.000-09, У35.615-00.000-14.....	113
5.4.1	Корпус У35615-01.030-01	131
5.4.2	Вал турбинный У35615-01.050, У35615-01.050-01	133
5.4.3	Фрикцион У35615-01.060-01	135
5.4.4	Фрикцион У35.615-01.060.....	137
5.4.5	Ступица реактора У35.615-01.090.....	139
5.4.6	Вал реверса У35.615-01.300, У35.615-01.300-01	141
5.4.7	Крышка У35.615-09.010-04.....	143
5.4.8	Распределитель У35.615-12.010	145
5.4.9	Фильтр У35.615-12.100.....	149
5.4.10	Плита У35.615-12.120.....	151
5.4.11	Блок клапанов У35615-12.140.....	153
5.4.12	Клапан смазки У35.615-12.160	155
5.4.13	Механизм тормозной У35.615-35.510	157
5.5	Редуктор отбора мощности ТО-18.03.01.000-01, 342РЛ.03.01.000	159
Глава 6	Гидросистемы погрузочного оборудования.....	161
6.1	Сводная таблица гидросистем погрузочного оборудования для машин грузоподъемностью 5 т.....	165
6.2	Гидросистема погрузочного оборудования 352.06.00.000 (для погрузчика АМКОДОР 352)	167
6.2.1	Управление распределителем 352.06.09.000	173
6.2.2	Гидрораспределитель 2-секционный с гидроуправлением РГС 25Г.2-12.00.000А, РГС 25Г.2-12.00.000	177
6.2.2.1	Секция сливная РГС 25-12.03.000	179
6.2.2.2	Секция рабочая 3-позиционная РГС 25Г-12.11.000	181
6.2.2.3	Секция рабочая 4-позиционная РГС 25Г-12.42.000	185
6.2.2.4	Клапан обратный РГС 25-12.01.200.....	187
6.2.3	Гидробак ТО-18Б2.06.02.000, ТО-18Б2.06.02.000-01	189
6.2.4	Гидроцилиндр ЦГ-180.80x500.11.000	193
6.2.5	Гидроцилиндр ЦГ-140.80x800.18.000-01, ЦГ-140.80x800.18.000-02.....	195
6.2.6	Гидроцилиндр 350.06.18.000.....	197
6.2.7	Гидроцилиндр 350.06.19.000, 350.06.19.000-01	199
6.3	Гидросистема погрузочного оборудования 352С.06.00.000 (для шасси АМКОДОР 352С).....	201
6.4	Гидросистема погрузочного оборудования 352С.06.00.000-01 (для лесопогрузчика АМКОДОР 352Л).....	206
6.5	Гидросистема погрузочного оборудования 352С.06.00.000-03 (для шасси АМКОДОР 352С-01, для лесопогрузчиков АМКОДОР 352Л-01, АМКОДОР 352Л-02)	207
6.5.1	Управление гидрораспределителем 352С.06.09.000.....	209
6.5.2	Гидрораспределитель 4-х секционный с гидроуправлением РГС 25Г.4-01.00.000	213
6.5.2.1	Секция рабочая 3-х позиционная РГС 25Г-12.17.000, РГС 25Г-12.17.000-01	215

6.5.2.2	Секция рабочая 3-позиционная РГС 25.Г-12.21.000	217
6.5.2.3	Секция рабочая 3-позиционная РГС 25.Г-12.22.000	219
6.5.3	Гидрораспределитель 4-х секционный с гидроуправлением РГС 25Г.4-02.00.000, РГС 25Г.4-02.00.000-А.....	221
6.5.3.1	Секция рабочая 3-позиционная РГС 25.Г-12.24.000	223
6.5.3.2	Секция рабочая 3-позиционная РГС 25.Г-27.01.000	225
Глава 7	Гидросистема рулевого управления	227
7.1	Гидросистема рулевого управления ТО-28А.78.00.000-02 для машин грузоподъемностью 5 т.....	229
7.1.1	Обратные клапана ТО-28А 78.00.120, ТО-28А 78.00.130	235
7.1.2	Фильтр магистральный ТО-28А.78.04.000-01.....	237
7.1.3	Гидроцилиндры поворота руля ТО-28А.78.08.000, ТО-28А.78.08.000-01, ТО-28А.78.08.000-03.....	239
7.1.3.1	Гидроцилиндр ЦГ-80.56x400.765.11.001	241
7.1.3.2	Гидроцилиндр ЦС 080 040-00.000	243
7.1.4	Гидроцилиндры поворота руля 333В.34.07.100, 333В.34.07.100-01	245
7.1.4.1	Гидроцилиндр 333В.34.29.000-А	247
7.1.4.2	Гидроцилиндр ЦГ-63.40x400.765.11.000.....	249
Глава 8	Гидросистема тормозов	251
8.1	Гидросистема тормозов 342В.10.000-02	253
Глава 9	Погрузочное оборудование.....	257
9.1	Сводная таблица исполнений погрузочного оборудования для машин грузоподъемностью 5 т	259
9.2	Сводная таблица комплектации применяемого погрузочного оборудования	261
9.2.1	Стрела погрузочного оборудования 350С4.14.01.000	265
9.2.2	Стрела погрузочного оборудования 352Л.44.01.000 (удлиненная)	267
9.2.3	Коромысла погрузочного оборудования 350С4.14.02.000 (коробчатое), 350С4.14.04.000 (листовое)	269
9.2.4	Тяги погрузочного оборудования 342С4.14.03.000, 352Л.44.02.000	271
Глава 10	Рабочие органы.....	273
10.1	Сводная таблица основных рабочих органов для машин грузоподъемностью 5 т.....	275
10.2	Ковш 351.21.00.000 с приварными зубьями	277
10.3	Ковш 352.21.00.000 (Зубья на болтах).....	279
10.4	Адаптер ТО-28.50.00.000-Б, ТО-28.50.00.000-02-Б.....	281
10.4.1	Гидроцилиндр 208А-45.05.600	283
Глава 11	Облицовки.....	285
11.1	Сводная таблица исполнений облицовок для машин грузоподъемностью 5 т.....	287
11.2	Облицовка 350.13.00.000.....	289
11.3	Облицовка 350.13.00.000-01	293
11.4	Облицовка 352Л.13.00.000-Б (Базовое исполнение шасси).....	295
11.5	Облицовка 352Л.13.00.000-01-Б (Исполнение шасси с высоким клиренсом)	301

Глава 12 Кабины и подкабинники	303
12.1 Сводная таблица комплектации машин кабинами	307
12.2 Установка кабин.....	309
12.3 Кабина в сборе У7810.7-9.00.00.000-06.....	311
12.3.1 Кабина У7810.7-9.01.00.000-01, У7810.7-9.01.00.000-06.....	315
12.4 Сводная таблица комплектации машин подкабинниками	327
12.4.1 Подкабинники У7810.7-9.02.00.000-02А, У7810.7-9.02.00.000-04А, У7810.7-9.02.00.000-05	329
12.4.1.1 Привод гидроруля У7810.7-9.02.01.750-01	333
12.4.1.2 Привод гидроруля У7810.7-9.02.01.750-03	335
12.4.1.3 Вал У7810.7-9.02.03.200-02.....	337
12.4.2 Подкабинники У7810.7-9.02.00.000-02А.01, У7810.7-9.02.00.000-04А.01.....	339
12.5 Установка трубопроводов отопителя ТО-28А.20.00.000	343
12.6 Установка накрывного кондиционера ТО-28А.91.00.000.....	345
12.6.1 Установка компрессора ТО-28А.91.10.000	349
12.6.2 Установка генератора ТО-28А.91.20.000	351
Глава 13 Управление	353
13.1 Управление 350.09.00.000 (для топливного насоса «Язда»)	355
Глава 14 ПРИЛОЖЕНИЕ. Электрооборудование машин.....	360
14.1 Сводная таблица состава электрооборудования машин грузоподъемностью 5 т	363
14.2 Электросистема 351.11.00.000	365
14.2.1 Схема электрическая принципиальная силовой установки ТО-28А.11.00.000 Э3.1. Перечень элементов ТО-28А.11.00.000 ПЭ3.1	365
14.2.2 Схема электрическая принципиальная освещения и вспомогательного оборудования ТО-18Б.81.00.000 Э3.2. Перечень эл-тов ТО-18Б.81.00.000 ПЭ3.2. ..	367
14.2.4 Схема электрическая принципиальная контроля и сигнализации ТО-18К.11.00.000 Э3.3. Перечень элементов ТО-18К.11.00.000 ПЭ3.3.	373
14.2.5 Схема электрическая соединений 351.11.00.000 Э4. Таблица соединений.....	377
14.3 Электросистемы кабин для машин с гидротормозами грузоподъемностью 5 т.....	378
14.3.1 Сводная таблица электросистем кабин	378
14.3.2 Электросистемы кабин У7810.7-9.01.42.000-01, У7810.7-9.01.42.000-01.01. Схема электрическая соединений.....	379
14.4 Электросистемы подкабинников для машин с гидротормозами грузоподъемностью 5 т	380
14.4.1 Сводная таблица электросистем подкабинников	380
14.4.2 Электросистемы подкабинников У7810.7-9.02.43.000-02, У7810.7-9.02.43.000-02.01. Схема электрическая соединений.....	381

CONTENTS

Chapter 1 Components of the machines. General views	19
1.1 Summary table of components of the machines load-carrying capacity 5 т	21
Chapter 2 Frames	23
2.1 Summary table of designs of frames for the machines load-carrying capacity 5 т	25
2.2 Summary table of a complete set of applied frames	27
Chapter 3 Installation of the axles, wheels and propeller shafts	31
3.1 Summary table of a complete set of driving axles and wheels of the machines load-carrying capacity 5 т	33
3.2 Summary table of a complete set of installations of bridges and wheels	35
3.2.1 Driving axle 342.05.01.000-01	37
3.2.1.1 Main gear 342.05.01.050	39
3.2.1.2 Differential 342.05.01.070	43
3.2.1.3 Final drive Y2210.20H-2-03.000-03	45
3.2.1.4 Wheel brake Y2210.20H-2-03.100-02-Б	47
3.2.1.5 Wheel brake Y2210.20H-2-03.100-03-Б	49
3.2.1.6 Carrier Y2210.20H-2-05.200	51
3.3 Summary table of a complete set of wheels of the machines.....	53
3.3.1 Wheels 350.05.03.000, 350.05.03.000-01	55
3.3.2 Wheels 350.05.04.000, 350.05.04.000-01	55
3.3.3 Wheels 2241.05.02.000, 2241.05.02.000-01	57
3.4 Propeller shafts setting 350.04.00.000	59
3.4.1 Propeller shaft TO-28A.04.00.100-01	61
Chapter 4 Power-plants	63
4.1 Summary table of designs of power-plants for the machines load-carrying capacity 5 т.....	65
4.2 Summary table of a complete set of applied power-plants.....	67
4.2.1 Installation of the radiators 350.02.01.000	73
4.2.2 Reducing gear 350.02.04.000	77
4.2.3 Damper TO-28A.02.00.920 (cancelled since 01/08/08).....	81
4.2.4 Installation of the damper TO-28A.02.00.900-Б (introduced 01/08/08)	83
4.2.5 Flexible rubber coupling МЭР-24.02.65.000	85
4.2.6 Fuel tank 352Л.02.02.000.....	87
4.2.7 Fuel tank TO-28A.02.02.000, TO-28A.02.02.000-01	89
4.2.8 Air filter TO-28A.02.03.000, TO-28A.02.03.000-01	91
4.2.9 Air filter TO-28A.02.16.000, TO-28A.02.16.000-01	91
4.3 Installation of the prestarting a heater ПД-30.00.00.000	93
4.3.1 Electric system ПД-30.11.00.000	99
4.3.2 Explanatory table to the electric schematic diagram ПД-30.11.00.000 ЭЗ.....	103

Chapter 5 Unified hydromechanical transmission.....	105
5.1 Summary table of designs of the hydromechanical transmission for of the machines load-carrying capacity 5 t	107
5.2 Installation of the hydromechanical transmission 332A.03.00.000, 350.03.00.000	109
5.3 Hydromechanical transmission hydraulics 350.07.00.000	111
5.4 Unified hydromechanical transmission Y35.615-00.000-09, Y35.615-00.000-14.....	113
5.4.1 Housing Y35615-01.030-01	131
5.4.2 Turbine shaft Y35615-01.050, Y35615-01.050-01.....	133
5.4.3 Friction clutch Y35615-01.060-01.....	135
5.4.4 Friction clutch Y35.615-01.060.....	137
5.4.5 Reactor hub Y35.615-01.090.....	139
5.4.6 Reverse shaft Y35.615-01.300, Y35.615-01.300-01	141
5.4.7 Cover Y35.615-09.010-04	143
5.4.8 Control valve Y35.615-12.010	145
5.4.9 Filter Y35.615-12.100.....	149
5.4.10 Plate Y35.615-12.120	151
5.4.11 Valve unit Y35615-12.140	153
5.4.12 Lubrication valve Y35.615-12.160.....	155
5.4.13 Mechanism brake Y35.615-35.510.....	157
5.5 Power takeoff reducer TO-18.03.01.000-01, 342PJ.03.01.000	159
Chapter 6 Working hydraulics	162
6.1 Summary table of the machines' working hydraulics for the machines load-carrying capacity 5 t.....	165
6.2 Working hydraulics 352.06.00.000 (for loader AMKODOR 352)	167
6.2.1 Control valve actuation 352.06.09.000.....	173
6.2.2 2 spool control valve PГC 25Г.2-12.00.000A, PГC 25Г.2-12.00.000	177
6.2.2.1 Return section PГC 25-12.03.000	179
6.2.2.2 3 position working section PГC 25Г-12.11.000.....	181
6.2.2.3 4 position working section PГC 25Г-12.42.000.....	185
6.2.2.4 Check valve PГC 25-12.01.200.....	187
6.2.3 Hydraulic tank TO-18Б2.06.02.000, TO-18Б2.06.02.000-01	189
6.2.4 Hydrocylinder ЦГ-180.80x500.11.000.....	193
6.2.5 Hydrocylinder ЦГ-140.80x800.18.000-01, ЦГ-140.80x800.18.000-02	195
6.2.6 Hydrocylinder 350.06.18.000	197
6.2.7 Hydrocylinder 350.06.19.000, 350.06.19.0009-01	199
6.3 Working hydraulics 352C.06.00.000 (for the chassis AMKODOR 352C)	201
6.4 Working hydraulics 352C.06.00.000-01 (for log loader AMKODOR 352Л).....	206
6.5 Working hydraulics 352C.06.00.000-03 (for the chassis AMKODOR 352C-01, for log loaders AMKODOR 352Л-01, AMKODOR 352Л-02)	207
6.5.1 Actuation of the hdraulic control valve 352C.06.09.000	209
6.5.2 4 spool control valve PГC 25Г.4-01.00.000	213
6.5.2.1 3-position working section PГC 25Г-12.17.000, PГC 25Г-12.17.000-01	215
6.5.2.2 3-position working section PГC 25.Г-12.21.000	217
6.5.2.3 3-position working section PГC 25.Г-12.22.000	219

6.5.3	4 spool control valve PГC 25Г.4-02.00.000, PГC 25Г.4-02.00.000-A	221
6.5.3.1	3-position working section PГC 25.Г-12.24.000	223
6.5.3.2	3-position working section PГC 25.Г-27.01.000	225
Chapter 7	Hydraulic steering control system	227
7.1	Hydraulic steering control system TO-28A.78.00.000-02 for the machines load-carrying capacity 5 т	229
7.1.1	Check valve TO-28A 78.00.120, TO-28A 78.00.130	235
7.1.2	Main filter TO-28A.78.04.000-01	237
7.1.3	Steering cylinders TO-28A.78.08.000, TO-28A.78.08.000-01, TO-28A.78.08.000-03	239
7.1.3.1	Hydrocylinder ИГ-80.56x400.765.11.001	241
7.1.3.2	Hydrocylinder ИC 080 040-00.000	243
7.1.4	Steering cylinders 333B.34.07.100, 333B.34.07.100-01	245
7.1.4.1	Hydrocylinder 333B.34.29.000-A	247
7.1.4.2	Hydrocylinder ИГ-63.40x400.765.11.000	249
Chapter 8	Hydrosystem of brakes	251
8.1	Hydraulic system of the brakes 342B.10.000-02	253
Chapter 9	Working equipment	257
9.1	Summary table of designs of the loading equipment for the machines load-carrying capacity 5 т	259
9.2	Summary table of a complete set of the applied loading equipment	261
9.2.1	Lift arms of the working equipment 350C4.14.01.000	265
9.2.2	Lift arms of the working equipment 352Л.44.01.000 (extended)	267
9.2.3	Levers of the working equipment 350C4.14.02.000 (box), 350C4.14.04.000 (leaf)	269
9.2.4	Links of the working equipment 342C4.14.03.000, 352Л.44.02.000	271
Chapter 10	Working bodies	273
10.1	Summary table of the basic working bodies for the machines load-carrying capacity 5 т	275
10.2	Bucket 351.21.00.000 with welded teeth	277
10.3	Bucket 352.21.00.000 (Teeth on bolts)	279
10.4	Adapter TO-28.50.00.000-Б, TO-28.50.00.000-02-Б	281
10.4.1	Hydrocylinder 208A-45.05.600	283
Chapter 11	Facings	285
11.1	Summary table of executions of facings for the machines load-carrying capacity 5 т	287
11.2	Facing 350.13.00.000	289
11.3	Facing 350.13.00.000-01	293
11.4	Facing 352Л.13.00.000-Б (Base execution of the chassis)	295
11.5	Facing 352Л.13.00.000-01-Б (Execution of the chassis with a high road clearance)	301

Chapter 12 Cabins. Subcabines	303
12.1 Summary table of a complete set of the machines cabins	307
12.2 Installation of the cabs.....	309
12.3 Cabin in gathering Y7810.7-9.00.00.000-06.....	311
12.3.1 Cab Y7810.7-9.01.00.000-01, Y7810.7-9.01.00.000-06.....	315
12.4 Summary table of a complete set of the machines subcabines.....	327
12.4.1 Subcabines Y7810.7-9.02.00.000-02A, Y7810.7-9.02.00.000-04A, Y7810.7-9.02.00.000-05	329
12.4.1.1 Hydraulic steering gear Y7810.7-9.02.01.750-01	333
12.4.1.2 Hydraulic steering gear Y7810.7-9.02.01.750-03	335
12.4.1.3 Shaft Y7810.7-9.02.03.200-02	337
12.4.2 Subcabines Y7810.7-9.02.00.000-02A.01, Y7810.7-9.02.00.000-04A.01	339
12.5 Installation of pipelines of a heater TO-28A.20.00.000	343
12.6 Installation of the conditioner TO-28A.91.00.000	345
12.6.1 Installation of the compressor TO-28A.91.10.000	349
12.6.2 Installation of the generator TO-28A.91.20.000	351
Chapter 13 Controls.....	353
13.1 Control 350.09.00.000 (for the Jazda fuel pump).....	355
Chapter 14 APPENDIX. Electric equipment of the machines.....	360
14.1 Summary table of the electric equipment of the machines load-carrying capacity 5 т.....	363
14.2 Electric system 351.11.00.000.....	365
14.2.1 Schéma électrique de base de l'ensemble moteur TO-28A.11.00.000 Э3.1. List of components TO-28A.11.00.000 ПЭ3.1.	365
14.2.2 Electric schematic diagram of the lighting and auxiliary equipment TO-18Б.81.00.000 Э3.2 List of components TO-18Б.81.00.000 ПЭ3.2.....	367
14.2.4 Electric schematic diagram of the monitoring and alarm system TO-18К.11.00.000 Э3.3. Explanatory table TO-18К.11.00.000 ПЭ3.3	373
14.2.5 Electric connection diagram 351.11.00.000 Э4. The table of connections.....	377
14.3 Electrosystems of cabins for machines with hydrobrakes carrying capacity 5 т	378
14.3.1 Summary table of electrosystems of cabins.....	378
14.3.2 Electric system of the cabs Y7810.7-9.01.42.000-01, Y7810.7-9.01.42.000-01.01. Electric connection diagram.....	379
14.4 Cab subframes electrosystems for machines with hydrobrakes carrying capacity 5 т.....	380
14.4.1 Summary table of electrosystems the cabs subframes.....	380
14.4.2 Electric system of the cabs subframes Y7810.7-9.02.43.000-02, Y7810.7-9.02.43.000-02.01. Electric connection diagram.....	381

TABLE DTS MATIERES

Chapitre 1	Composition des machines. Vues globales	19
1.1	Tableau récapitulatif de la composition des machines par la capacité de charge 5 т.....	21
Chapitre 2	Cadres	23
2.1	Tableau récapitulatif des variantes des cadres pour les machines par la capacité de charge 5 т.....	25
2.2	Tableau récapitulatif des variantes des cadres appliquées.....	27
Chapitre 3	Installation des ponts et des roues, installation des arbres à cardan	32
3.1	Tableau récapitulatif de la composition des ponts généraux et des roues des machines par la capacité de charge 5 т	33
3.2	Tableau récapitulatif de la composition des installations des ponts et les roues	35
3.2.1	Pont moteur 342.05.01.000-01	37
3.2.1.1	Couple conique 342.05.01.050.....	39
3.2.1.2	Différentielle 342.05.01.070.....	43
3.2.1.3	Transmission de roue Y2210.20H-2-03.000-03	45
3.2.1.4	Frein de roue Y2210.20H-2-03.100-02-Б	47
3.2.1.5	Frein de roue Y2210.20H-2-03.100-03-Б	49
3.2.1.6	Conduisait Y2210.20H-2-05.200	51
3.3	Tableau récapitulatif de la composition par les roues des machines.....	53
3.3.1	Roues 350.05.03.000, 350.05.03.000-01	55
3.3.2	Roues 350.05.04.000, 350.05.04.000-01	55
3.3.3	Roues 2241.05.02.000, 2241.05.02.000-01	57
3.4	Installation des arbres à cardan 350.04.00.000	59
3.4.1	Arbre à cardan TO-28A.04.00.100-01	61
Chapitre 4	Ensembles moteurs	64
4.1	Tableau récapitulatif des variantes des ensembles moteurs pour les machines par la capacité de charge 5 т.....	65
4.2	Tableau récapitulatif de la composition des des ensembles moteurs appliqués	67
4.2.1	Installation des radiateurs 350.02.01.000	73
4.2.2	Réducteur 350.02.04.000	77
4.2.3	Étouffeur TO-28A.02.00.920 (annulé du 01/08/08).....	81
4.2.4	Installation de l'étouffeur TO-28A.02.00.900-Б (mis en application 01/08/08)	83
4.2.5	Manchon élastique en caoutchouc МЭР-24.02.65.000	85
4.2.6	Réservoir de combustible 352JI.02.02.000.....	87
4.2.7	Réservoir de combustible TO-28A.02.02.000, TO-28A.02.02.000-01	89
4.2.8	Purificateur d'air TO-28A.02.03.000, TO-28A.02.03.000-01	91
4.2.9	Purificateur d'air TO-28A.02.16.000, TO-28A.02.16.000-01	91
4.3	L'installation d'avant-lancement le réchauffeur ПД-30.00.00.000.....	93
4.3.1	Système électrique ПД-30.11.00.000	99
4.3.2	Liste des éléments pour le schéma électrique de base ПД-30.11.00.000 ЭЗ.....	103

Chapitre 5	Transmission hydromécanique de type unifié	106
5.1	Tableau récapitulatif des variantes de la transmission hydromécanique pour les machines par la capacité de charge 5 t.....	107
5.2	Installation de la transmission hydromécanique 332A.03.00.000, 350.03.00.000.....	109
5.3	Système hydraulique de la transmission hydromécanique 350.07.00.000	111
5.4	Transmission hydromécanique de type unifié Y35.615-00.000-09, Y35.615-00.000-14	113
5.4.1	Boîtier Y35615-01.030-01	131
5.4.2	Arbre de turbine Y35615-01.050, Y35615-01.050-01.....	133
5.4.3	Friction Y35615-01.060-01	135
5.4.4	Friction Y35.615-01.060.....	137
5.4.5	Moyeu du réacteur Y35.615-01.090	139
5.4.6	Arbre de l'inverseur Y35.615-01.300, Y35.615-01.300-01.....	141
5.4.7	Couvercle Y35.615-09.010-04.....	143
5.4.8	Distributeur Y35.615-12.010	145
5.4.9	Moyeu du réacteur Y35.615-12.100.....	149
5.4.10	Plateau Y35.615-12.120.....	151
5.4.11	Ensemble des soupapes Y35615-12.140.....	153
5.4.12	Soupape de lubrification Y35.615-12.160	155
5.4.13	Mécanisme de frein Y35.615-35.510.....	157
5.5	Réducteur de prise de force TO-18.03.01.000-01, 342PJ.03.01.000	159
Chapitre 6	Systèmes hydrauliques du matériel de chargement	163
6.1	Tableau récapitulatif des systèmes hydrauliques du matériel de chargement pour les machines par la capacité de charge 5 t.....	165
6.2	Système hydraulique du matériel de chargement 352.06.00.000 (pour le chargeur AMKODOR 352).....	167
6.2.1	Commande du distributeur hydraulique 352.06.09.000	173
6.2.2	Distributeur hydraulique à 2 sections avec la commande hydraulique PFC 25Г.2-12.00.000А, PFC 25Г.2-12.00.000	177
6.2.2.1	Section d'évacuation 25-12.03.000	179
6.2.2.2	Section de travail à 3 positions.....	181
6.2.2.3	Section de travail à 4 positions PFC 25Г-12.42.000	185
6.2.2.4	Soupape d'inversion PFC 25-12.01.200.....	187
6.2.3	Réservoir hydraulique TO-18Б2.06.02.000, TO-18Б2.06.02.000-01.....	189
6.2.4	Cylindre hydraulique ЦГ-180.80x500.11.000.....	193
6.2.5	Cylindre hydraulique ЦГ-140.80x800.18.000-01, ЦГ-140.80x800.18.000-02.....	195
6.2.6	Cylindre hydraulique 350.06.18.000	197
6.2.7	Cylindre hydraulique 350.06.19.000, 350.06.19.000-01	199
6.3	Système hydraulique du matériel de chargement 352С.06.00.000 (pour les châssis AMKODOR 352С).....	201
6.4	Système hydraulique du matériel de chargement 352С.06.00.000-01 (pour le chargeur du bois AMKODOR 352Л)	206
6.5	Système hydraulique du matériel de chargement 352С.06.00.000-03 (pour les châssis AMKODOR 352С-01, pour les chargeurs AMKODOR 352Л-01, AMKODOR 352Л-02).....	207
6.5.1	Commande du distributeur hydraulique 352С.06.09.000.....	209
6.5.2	Distributeur hydraulique à 4 sections avec la commande hydraulique PFC 25Г.4-01.00.000	213
6.5.2.1	Section de travail à 3 positions PFC 25Г-12.17.000, PFC 25Г-12.17.000-01	215

6.5.2.2	Section de travail à 3 positions PTC 25.Г-12.21.000.....	217
6.5.2.3	Section de travail à 3 positions PTC 25.Г-12.22.000.....	219
6.5.3	Distributeur hydraulique à 4 sections avec la commande hydraulique PTC 25Г.4-01.00.000, PTC 25Г.4-02.00.000-A.....	221
6.5.3.1	Section de travail à 3 positions PTC 25.Г-12.24.000.....	223
6.5.3.2	Section de travail à 3 positions PTC 25.Г-27.01.000.....	225
Chapitre 7	Systèmes hydraulique de la direction	227
7.1	Système hydraulique de la direction TO-28A.78.00.000-02 pour les machines par la capacité de charge 5 т.....	229
7.1.1	Soupapes d'inversion TO-28A 78.00.120, TO-28A 78.00.130.....	235
7.1.2	Filtre magistral TO-28A.78.04.000-01.....	237
7.1.3	Cylindres hydrauliques de rotation du volant TO-28A.78.08.000, TO-28A.78.08.000-01, TO-28A.78.08.000-03.....	239
7.1.3.1	Cylindre hydraulique ЦГ-80.56x400.765.11.001.....	241
7.1.3.2	Cylindre hydraulique ЦС 080 040-00.000.....	243
7.1.4	Cylindres hydrauliques de rotation du volant 333B.34.07.100, 333B.34.07.100-01.....	245
7.1.4.1	Cylindre hydraulique 333B.34.29.000-A.....	247
7.1.4.2	Cylindre hydraulique ЦГ-63.40x400.765.11.000.....	249
Chapitre 8	Hydrosystème des freins.....	251
8.1	Système hydraulique des freins 342B.10.000-02.....	253
Chapitre 9	Matériel de chargement	257
9.1	Tableau récapitulatif des exécutions de matériel de chargement pour les machines par la capacité de charge 5 т.....	259
9.2	Tableau récapitulatif de la composition de matériel de chargement appliqué.....	261
9.2.1	Bras du matériel de chargement 350C4.14.01.000.....	265
9.2.2	Bras du matériel de chargement 352J.44.01.000 (allongé).....	267
9.2.3	Bascules du matériel de chargement 350C4.14.02.000 (en caisson), 350C4.14.04.000 (en feuille).....	269
9.2.4	Tirants du matériel de chargement 342C4.14.03.000, 352J.44.02.000.....	271
Chapitre 10	Organismes ouvriers.....	273
10.1	Tableau récapitulatif des organismes principaux ouvriers pour les machines par la capacité de charge 5 т.....	275
10.2	Godet 351.21.00.000 avec les dents soudées	277
10.3	Godet 352.21.00.000 (Dents sur les boulons)	279
10.4	Adaptateur TO-28.50.00.000-Б, TO-28.50.00.000-02-Б.....	281
10.4.1	Cylindre hydraulique 208A-45.05.600.....	283
Chapitre 11	Revêtements.....	285
11.1	Tableau récapitulatif des exécutions les revêtements pour les machines par la capacité de charge 5 т.....	287
11.2	Revêtement 350.13.00.000.....	289
11.3	Revêtement 350.13.00.000-01	293
11.4	Revêtement 352J.13.00.000-Б (L'exécution de base du châssis)	295
11.5	Revêtement 352J.13.00.000-01-Б (L'exécution du châssis avec une haute clairance).....	301

Chapitre 12 Cabines. Sous-cabines	304
12.1 Tableau récapitulatif de la composition des machines par les cabines	307
12.2 Installation des cabines.....	309
12.3 La cabine dans la collecte Y7810.7-9.00.00.000-06	311
12.3.1 Cabine Y7810.7-9.01.00.000-01, Y7810.7-9.01.00.000-06	315
12.4 Tableau récapitulatif de la composition des machines par les sous-cabines.....	327
12.4.1 Sous-cabines Y7810.7-9.02.00.000-02A, Y7810.7-9.02.00.000-04A, Y7810.7-9.02.00.000-05	329
12.4.1.1 Commande du volant hydraulique Y7810.7-9.02.01.750-01	333
12.4.1.2 Commande du volant hydraulique Y7810.7-9.02.01.750-03	335
12.4.1.3 Arbre Y7810.7-9.02.03.200-02	337
12.4.2 Sous-cabines Y7810.7-9.02.00.000-02A.01, Y7810.7-9.02.00.000-04A.01.....	339
12.5 L'installation des tubes pour le réchauffeur TO-28A.20.00.000	343
12.6 L'installation du climatiseur TO-28A.91.00.000	345
12.6.1 L'installation du compresseur TO-28A.91.10.000.....	349
12.6.2 L'installation du générateur TO-28A.91.20.000	351
Chapitre 13 Commande	353
13.1 Commande 350.09.00.000 (pour la pompe à combustible «Jazda»).....	355
Chapitre 14 ANNEXE. Matériel électrique des machines.....	361
14.1 Tableau récapitulatif de la composition du matériel électrique des machines par la capacité de charge 5 т	363
14.2 Système électrique 351.11.00.000.....	365
14.2.1 Schéma électrique de base de l'ensemble moteur TO-28A.11.00.000 Э3.1. Liste des éléments TO-28A.11.00.000 ПЭ3.1.	365
14.2.2 Schéma électrique de base de l'éclairage et des appareils auxiliaires TO-18Б.81.00.000 Э3.2 Liste des éléments TO-18Б.81.00.000 ПЭ3.2.....	367
14.2.4 Schéma électrique de base du contrôle et de la signalisation TO-18K.11.00.000 Э3.3. Liste des éléments TO-18K.11.00.000 ПЭ3.3.	373
14.2.5 Schéma électrique de liaisons 351.11.00.000 Э4. Le tableau des liaisons.	377
14.3 Les électrosystèmes des cabines pour les machines avec les hydrofreins par la capacité de charge 5 т.....	378
14.3.1 Tableau récapitulatif des électrosystèmes des cabines.....	378
14.3.2 Système électrique des cabines Y7810.7-9.01.42.000-01, Y7810.7-9.01.42.000-01.01. Schéma électrique de liaisons.	379
14.4 Les électrosystèmes des sous-cabines pour les voitures avec les hydrofreins par la capacité de charge de 5 т	380
14.4.1 Tableau récapitulatif des électrosystèmes des sous-cabines	380
14.4.2 Système électrique des sous-cabines Y7810.7-9.02.43.000-02, Y7810.7-9.02.43.000-02.01. Système électrique de liaisons de la sous-cabine.....	381

CONTENIDO

Capítulo 1 Componentes de los coches. Aspectos generales.....	19
1.1 El cuadro general de los componentes de los coches con la capacidad de carga de 5 t.....	21
Capítulo 2 Los bastidores.....	23
2.1 El cuadro general de las variantes de los bastidores para los coches con la capacidad de carga de 5 t.....	25
2.2 El cuadro general del completamiento de los bastidores aplicados.....	27
Capítulo 3 La instalación de los puentes y las ruedas, la instalación de los árboles articulados.....	32
3.1 El cuadro general de la composición para de los puentes y las ruedas de los coches por la capacidad de carga de 5 t.....	33
3.2 El cuadro general de los componentes de las instalaciones de los puentes y las ruedas.....	35
3.2.1 Puente principal 342.05.01.000-01.....	37
3.2.1.1 Gran transmisión 342.05.01.050.....	39
3.2.1.2 Diferencial 342.05.01.070.....	43
3.2.1.3 Transmisión de rueda Y2210.20H-2-03.000-03.....	45
3.2.1.4 Freno de rueda Y2210.20H-2-03.100-02-Б.....	47
3.2.1.5 Freno de rueda Y2210.20H-2-03.100-03 -Б.....	49
3.2.1.6 El muñón Y2210.20H-2-05.200.....	51
3.3 El cuadro general de la composición para los ruedas de los coches.....	53
3.3.1 Ruedas 350.05.03.000, 350.05.03.000-01.....	55
3.3.2 Ruedas 350.05.04.000, 350.05.04.000-01.....	55
3.3.3 Ruedas 2241.05.02.000, 2241.05.02.000-01.....	57
3.4 La instalación de los árboles articulados 350.04.00.000.....	59
3.4.1 Eje cardánico TO-28A.04.00.100-01.....	61
Capítulo 4 Los grupos propulsores.....	64
4.1 El cuadro general de las variantes de los grupos propulsores para los coches por la capacidad de carga de 5 t.....	65
4.2 El cuadro general de la composición de los grupos propulsores aplicadas.....	67
4.2.1 Instalación de los radiadores 350.02.01.000.....	73
4.2.2 Reductor 350.02.04.000.....	77
4.2.3 El amortiguador TO-28A.02.00.920 (anulado desde el 01/08/08).....	81
4.2.4 Instalación del amortiguador TO-28A.02.00.900-Б (se aplica desde el 01/08/08).....	83
4.2.5 Acoplamiento elástico de goma МЭР-24.02.65.000.....	85
4.2.6 Depósito de combustible 352Л.02.02.000.....	87
4.2.7 Depósito de combustible TO-28A.02.02.000, TO-28A.02.02.000-01.....	89
4.2.8 Filtro de aire TO-28A.02.03.000, TO-28A.02.03.000-01.....	91
4.2.9 Filtro de aire TO-28A.02.16.000, TO-28A.02.16.000-01.....	91
4.3 La instalación de antes de puesta en marcha el calentador ПД-30.00.00.000.....	93
4.3.1 Sistema eléctrico ПД-30.11.00.000.....	99
4.3.2 La lista de los elementos del diagrama esquemático eléctrico ПД-30.11.00.000 Э3.....	103

Capítulo 5 La transmisión hidromecánica unificada.....	106
5.1 El cuadro general de las variantes de las transmisiones hidromecánicas para los coches por la capacidad de carga 5 t	107
5.2 La instalación de la transmisión hidromecánica 332A.03.00.000, 350.03.00.000.....	109
5.3 El sistema hidráulico de transmisión hidromecánica 350.07.00.000	111
5.4 Transmisión hidromecánica unificada Y35.615-00.000-09, Y35.615-00.000-14	113
5.4.1 Cuerpo Y35615-01.030-01	131
5.4.2 Eje de turbina Y35615-01.050, Y35615-01.050-01	133
5.4.3 Embrague de fricción Y35615-01.060-01	135
5.4.4 Embrague de fricción Y35.615-01.060.....	137
5.4.5 Cubo del reactor Y35.615-01.090.....	139
5.4.6 Eje de reverso Y35.615-01.300, Y35.615-01.300-01	141
5.4.7 Tapa Y35.615-09.010-04	143
5.4.8 Distribuidor Y35.615-12.010.....	145
5.4.9 Filtro Y35.615-12.100	149
5.4.10 Plancha Y35.615-12.120.....	151
5.4.11 Bloque de las válvulas Y35615-12.140	153
5.4.12 Válvulas de lubricación Y35.615-12.160	155
5.4.13 Mecanismo de freno Y35.615-35.510	157
5.5 Reductor de la selección de la potencia TO-18.03.01.000-01, 342PI.03.01.000.....	159
Capítulo 6 Los sistemas hidráulicos de la maquinaria de carga	164
6.1 El cuadro general de los sistemas hidráulicos de la maquinaria de carga para los coches con la capacidad de carga de 5 t	165
6.2 El sistema hidráulico de la maquinaria de carga 352.06.00.000 (para el cargador AMKODOR 352)	167
6.2.1 Dirección del distribuidor hidráulico 352.06.09.000	173
6.2.2 El distribuidor hidráulico de 2 secciones con dirección hidráulica PFC 25Г.2-12.00.000А, PFC 25Г.2-12.00.000А	177
6.2.2.1 Sección vertedera 25-12.03.000	179
6.2.2.2 Sección de trabajo de 3 posiciones.....	181
6.2.2.3 Sección de trabajo de 4 posiciones PFC 25Г-12.42.000	185
6.2.2.4 Válvula de retorno PFC 25-12.01.200.....	187
6.2.3 El depósito hidráulico TO-18Б2.06.02.000, TO-18Б2.06.02.000-01	189
6.2.4 Cilindro hidráulico ЦГ-180.80x500.11.000.....	193
6.2.5 Cilindro hidráulico ЦГ-140.80x800.18.000-01, ЦГ-140.80x800.18.000-02	195
6.2.6 Cilindro hidráulico 350.06.18.000	197
6.2.7 Cilindro hidráulico 350.06.19.000, 350.06.19.000-01.....	199
6.3 El sistema hidráulico de la maquinaria de carga 352С.06.00.000 (para el chasis AMKODOR 352С).....	201
6.4 El sistema hidráulico de la maquinaria de carga 352С.06.00.000-01 (para el cargador del bosque AMKODOR 352J).....	206
6.5 El sistema hidráulico de la maquinaria de carga 352С.06.00.000-03 (para el chasis AMKODOR 352С-01, para los cargadores AMKODOR 352J-01, AMKODOR 352J-02).....	207
6.5.1 Dirección del distribuidor hidráulico 352С.06.09.000	209
6.5.2 El distribuidor hidráulico de 4 secciones con dirección hidráulica PFC 25Г.4-01.00.000	213
6.5.2.1 Sección de trabajo de 3 posiciones PFC 25Г-12.17.000, PFC 25Г-12.17.000-01	215

6.5.2.2	Sección detrabajo de 3 posiciones PГC 25.Г-12.21.000	217
6.5.2.3	Sección detrabajo de 3 posiciones PГC 25.Г-12.22.000	219
6.5.3	El distribuidor hidráulico de 4 secciones con direccón hidráulica PГC 25Г.4-01.00.000, PГC 25Г.4-02.00.000-A	221
6.5.3.1	Sección detrabajo de 3 posiciones PГC 25.Г-12.24.000	223
6.5.3.2	Sección detrabajo de 3 posiciones PГC 25.Г-27.01.000	225
Capítulo 7	El sistema hidráulico de la dirección	227
7.1	El sistema hidráulico de la dirección TO-28A.78.00.000-02 para los coches con la capacidad de carga de 5 t	229
7.1.1	La válvula de retorno TO-28A 78.00.120, TO-28A 78.00.130	235
7.1.2	Filtro principal TO-28A.78.04.000-01	237
7.1.3	Los cilindros hidráulicos de viraje del volante TO-28A.78.08.000, TO-28A.78.08.000-01, TO-28A.78.08.000-03	239
7.1.3.1	Cilindro hidráulico ЦГ-80.56x400.765.11.001	241
7.1.3.2	Cilindro hidráulico ЦC 080 040-00.000	243
7.1.4	Los cilindros hidráulicos de viraje del volante 333B.34.07.100, 333B.34.07.100-01	245
7.1.4.1	Cilindro hidráulico 333B.34.29.000-A	247
7.1.4.2	Cilindro hidráulico ЦГ-63.40x400.765.11.000	249
Capítulo 8	Hydrosistema de los frenos	251
8.1	Sistema hidráulico de los frenos 342B.10.000-02	253
Capítulo 9	La maquinaria de carga	257
9.1	El cuadro general de las realizaciones de la maquinaria de carga para los coches con la capacidad de carga de 5 t	259
9.2	El cuadro general de la composición de la maquinaria aplicada de carga	261
9.2.1	Las flechas de la maquinaria de carga 350C4.14.01.000	265
9.2.2	Las flechas de la maquinaria de carga 352Л.44.01.000 (alargado)	267
9.2.3	Los balancines de la maquinaria de carga 350C4.14.02.000 (acajado), 350C4.14.04.000 (laminado)	269
9.2.4	Las tracciones de la maquinaria de carga 342C4.14.03.000, 352Л.44.02.000	271
Capítulo 10	Organos de trabajo	273
10.1	El cuadro general de los órganos básicos de trabajo para los coches con la capacidad de carga de 5 t	275
10.2	Cucharón 351.21.00.000 con dientes soldados	277
10.3	Cucharón 352.21.00.000 (Dientes sobre los bulones)	279
10.4	Adaptador TO-28.50.00.000-Б, TO-28.50.00.000-02-Б	281
10.4.1	Cilindro hidraulico 208A-45.05.600	283
Capítulo 11	Revestimientos	285
11.1	El cuadro general de las variantes los revestimientos para los coches por la capacidad de carga 5 t	287
11.2	Revestimiento 350.13.00.000	289
11.3	Revestimiento 350.13.00.000-01	293
11.4	Revestimiento 352Л.13.00.000-Б (La realización básica del chasis)	295
11.5	Revestimiento 352Л.13.00.000-01-Б (La realización del chasis con el claro alto)	301

Capítulo 12 Cabinas. Subcabinas	304
12.1 El cuadro general de la composición de los coches por las cabinas.....	307
12.2 Instalación de la cabina	309
12.3 La cabina en la recogida Y7810.7-9.00.00.000-06	311
12.3.1 Cabina Y7810.7-9.01.00.000-01, Y7810.7-9.01.00.000-06	315
12.4 El cuadro general de la composición de los coches por las subcabinas.....	327
12.4.1 Las subcabinas Y7810.7-9.02.00.000-02A, Y7810.7-9.02.00.000-04A, Y7810.7-9.02.00.000-05	329
12.4.1.1 Tracción del volante hidráulico Y7810.7-9.02.01.750-01.....	333
12.4.1.2 Tracción del volante hidráulico Y7810.7-9.02.01.750-03.....	335
12.4.1.3 Eje Y7810.7-9.02.03.200-02	337
12.4.2 Las subcabinas Y7810.7-9.02.00.000-02A.01, Y7810.7-9.02.00.000-04A.01	339
12.5 Instalación de las tuberías calentador TO-28A.20.00.000	343
12.6 Instalación del acondicionador TO-28A.91.00.000	345
12.6.1 La instalación del compresor TO-28A.91.10.000.....	349
12.6.2 Instalación del generador TO-28A.91.20.000.....	351
Capítulo 13 La dirección	353
13.1 Dirección 350.09.00.000 (para la bomba de combustible “Yazda”).....	355
Capítulo 14 ANEXO. El equipo eléctrico de los coches	361
14.1 Cuadro general de los componentes del equipo eléctrico de los coches con la capacidad de carga de 5 t.....	363
14.2 Sistema eléctrico 351.11.00.000	365
14.2.1 Diagrama esquemático eléctrico del grupo propulsor TO-28A.11.00.000 Э3.1. La lista de los elementos TO-28A.11.00.000 ПЭ3.1.....	365
14.2.2 Diagrama esquemático eléctrico de la iluminación y la maquinaria auxiliar TO-18Б.81.00.000 Э3.2 La lista de los elementos TO-18Б.81.00.000 ПЭ3.2.....	367
14.2.4 Diagrama esquemático eléctrico del control y el sistema de alarma TO-18К.11.00.000 Э3.3. La lista de los elementos TO-18К.11.00.000 ПЭ3.3.....	373
14.2.5 Esquema eléctrico de las uniones 351.11.00.000 Э4. La tabla de las uniones.....	377
14.3 Los electrosistemas de las cabinas para los coches con los hidrofrenos por la capacidad de carga 5 t	378
14.3.1 El cuadro general de los electrosistemas de las cabinas	378
14.3.2 Sistema eléctrico de las cabinas Y7810.7-9.01.42.000-01, Y7810.7-9.01.42.000-01.01. El esquema eléctrico de las uniones.....	379
14.4 Los electrosistemas des las subcabinas para las máquinas con los hidrofrenos por la capacidad de carga 5 t	380
14.4.1 El cuadro general de los electrosistemas de las subcabinas.....	380
14.4.2 Sistema eléctrico de las subcabinas Y7810.7-9.02.43.000-02, Y7810.7-9.02.43.000-02.01. El esquema eléctrico de las uniones	381

Глава 1 Состав машин. Общие виды	Стр. №
---	---------------

1.1 Сводная таблица состава машин грузоподъемностью 5 т	21
---	----

Chapter 1 Components of the machines. General views	Page №
--	---------------

1.1 Summary table of components of the machines load-carrying capacity 5 t	21
--	----

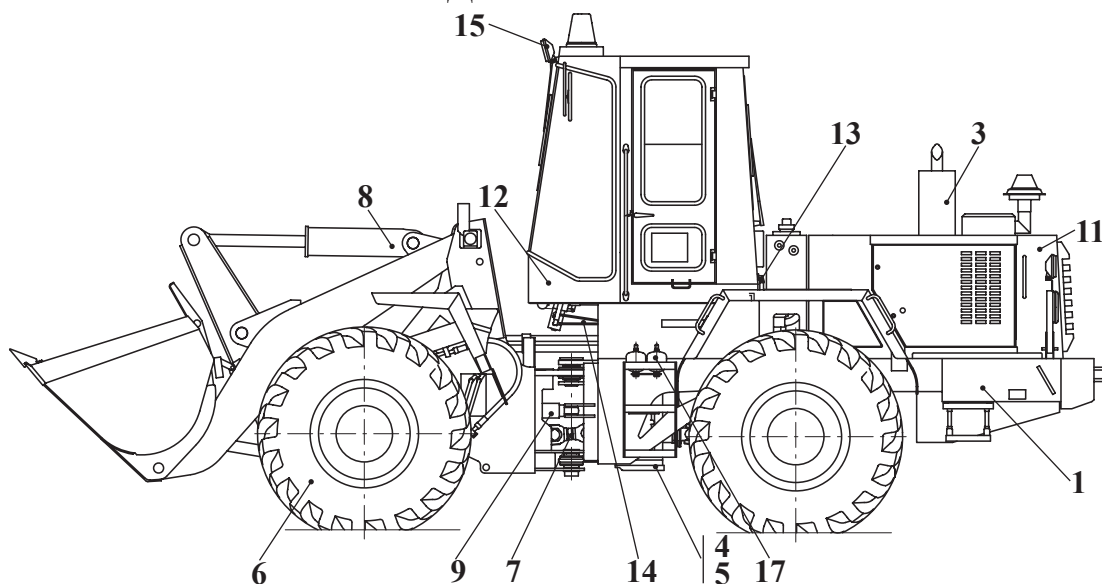
Chapitre 1 Composition des machines. Vues globales	Page №
---	---------------

1.1 Tableau récapitulatif de la composition des machines par la capacité de charge 5 t	21
--	----

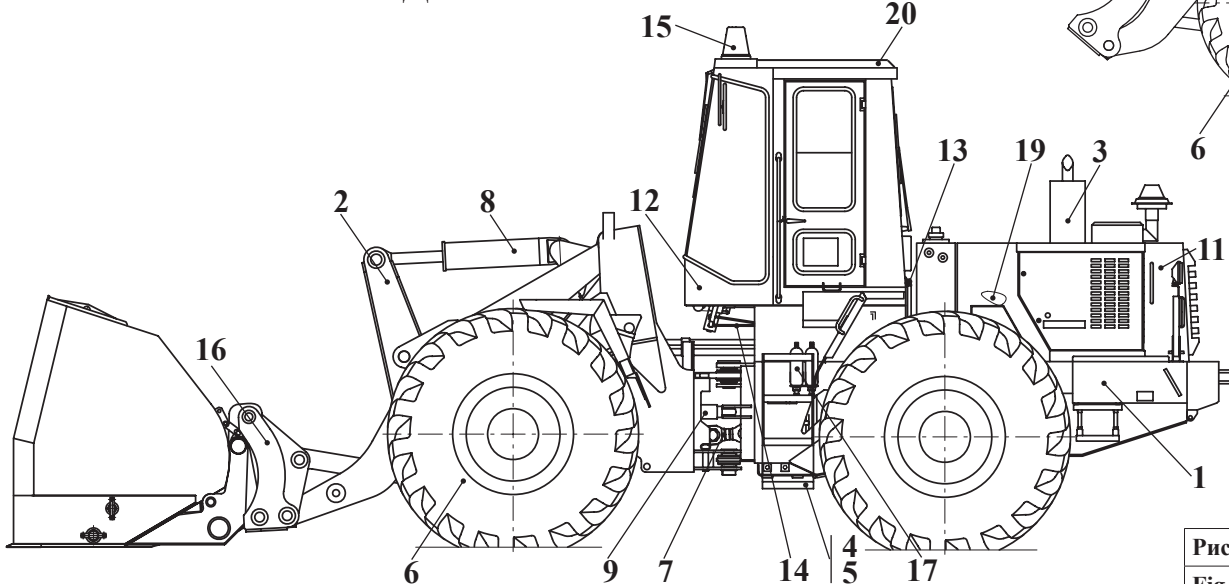
Capítulo 1 Componentes de los coches. Aspectos generales	Págs. №
---	----------------

1.1 El cuadro general de los componentes de los coches con la capacidad de carga de 5 t	21
---	----

АМКОДОР 352 / AMKODOR 352



**АМКОДОР 352Л / AMKODOR 352L
АМКОДОР 352Л-01 / AMKODOR 352L-01
АМКОДОР 352Л-02 / AMKODOR 352L-02**



**АМКОДОР 352С / AMKODOR 352С
АМКОДОР 352С-01 / AMKODOR 352С-01**

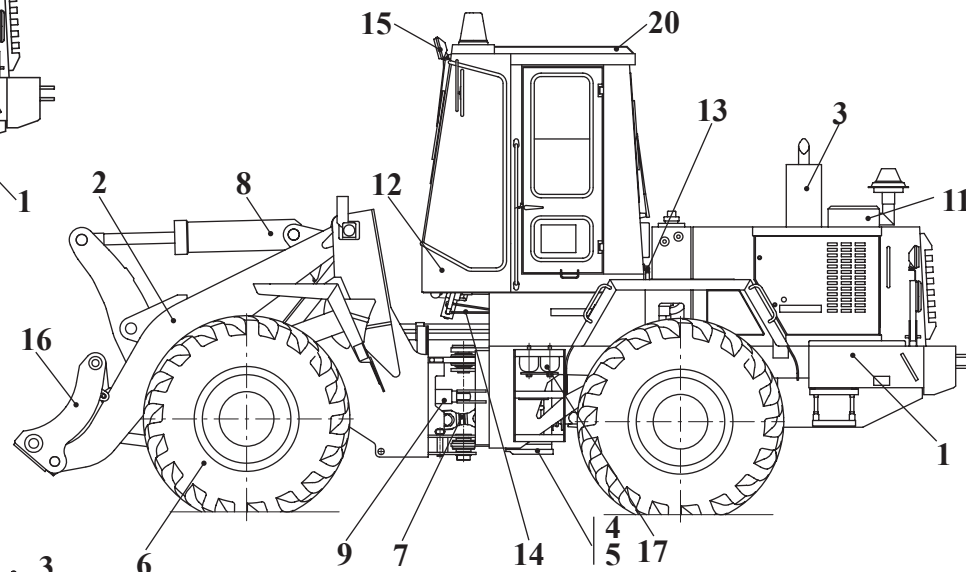


Рис. 1	352	Общий вид
Fig. 1	352Л, 352Л-01, 352Л-02	General view
Fig. 1	352С, 352С-01	Vue globale
Fig. 1		Aspecto general

1.1 Сводная таблица состава машин грузоподъемностью 5 т
1.1 Summary table of components of the machines load-carrying capacity 5 т
1.1 Tableau récapitulatif de la composition des machines par la capacité de charge 5 т
1.1 El cuadro general de los componentes de los coches con la capacidad de carga de 5 т

Таблица 1 / Table 1 / Tableau 1 / Tabla 1

Рис. Fig. Fig.	№ поз. Ref. No N° Ref. N° Pos.	Наименование	Description	Désignation	Descripción	Индкс машины / Index of machine / L'indice de la machine / El índice del coche					
						352	352Л	352Л-01	352Л-02	352С	352С-01
1	1	Рама	Frame	Cadre	Bastidor	350.01.00.000	352Л.01.00.000	352Л.01.00.000	352Л.01.00.000-01	350.01.00.000-01	350.01.00.000-01
	2	Оборудование погрузочное	Working equipment	Matériel de chargement	Maquinaria de carga	352.14.00.000	352Л.44.00.000	350С4.14.00.000 введено с 01.06.08 352Л.44.00.000 аннулировано с 01.06.08	350С4.14.00.000	350С4.14.00.000	350С4.14.00.000
	3	Установка силовая	Power plant	Ensemble moteur	Grupo propulsor	350.02.00.000	352Л.02.00.000	352Л.02.00.000	352Л.02.00.000	350.02.00.000	350.02.00.000-01
	4	Установка ГМП	Hydromechanical transmission setup	Installation de la transmission hydromécanique	Instalación de la transmisión hidromecánica	350.03.00.000	332А.03.00.000	332А.03.00.000	332А.03.00.000	350.03.00.000	350.03.00.000
	5	Гидросистема ГМП	Transmission hydraulics	Système hydraulique de la transmission hydromécanique	Sistema hidráulico de la transmisión hidromecánica	350.07.00.000	350.07.00.000	350.07.00.000	350.07.00.000	350.07.00.000	350.07.00.000
	6	Установка мостов и колес	Axles and wheels setup	Installation des ponts et des roues	Instalación de los puentes y las ruedas	350.05.00.000	352Л.05.00.000	352Л.05.00.000	352Л.05.00.000-02	350.05.00.000	350.05.00.000
	7	Установка карданных валов	Propeller shafts setup	Installation des arbres à cardan	Instalación de los árboles articulados	350.04.00.000	350.04.00.000	350.04.00.000	350.04.00.000	350.04.00.000	350.04.00.000
	8	Гидросистема рабочего оборудования	Working hydraulics	Système hydraulique de l'équipement de service	Sistema hidráulico de la maquinaria de trabajo	352.06.00.000	352С.06.00.000-01	352С.06.00.000-03 введено с 01.06.08 352С.06.00.000-01 аннулировано с 01.06.08	352С.06.00.000-03	352С.06.00.000	352С.06.00.000-03
	9	Гидросистема рулевого управления	Steering hydraulics	Système hdraulique de la direction	Sistema hidráulico de la dirección	ТО-28А 78.00.000-02	ТО-28А 78.00.000-02	ТО-28А 78.00.000-02	ТО-28А 78.00.000-02	ТО-28А 78.00.000-02	ТО-28А 78.00.000-02
	11	Облицовка	Revetment	Revêtement	Revestimiento	350.13.00.000-01	352Л.13.00.000-Б введено с 01.06.08 352Л.13.00.000 аннулировано с 01.06.08	352Л.13.00.000-Б введено с 01.06.08 352Л.13.00.000-01 аннулировано с 01.06.08	352Л.13.00.000-01-Б	350.13.00.000-01	350.13.00.000-01
	12	Установка кабины	Cab setup	Installation de la cabine	Instalación de la cabina	ТО-18Б 85.00.000-07	352Л.85.00.000-01 введено с 01.06.08 352Л.85.00.000 аннулировано с 01.06.08	352Л.85.00.000-01 введено с 01.06.08 352Л.85.00.000 аннулировано с 01.06.08	352Л.85.00.000-01 введено с 01.06.08 352Л.85.00.000 аннулировано с 01.06.08	ТО-18Б 85.00.000-09	ТО-18Б 85.00.000-06
	13	Установка трубопроводов отопителя	Heater pipelines setup	Installation des tubes de l'appareil de chauffage	La instalación de las tuberías del calefactor	ТО-28А 20.00.000	ТО-28А 20.00.000	ТО-28А 20.00.000	ТО-28А 20.00.000	ТО-28А 20.00.000	ТО-28А 20.00.000
	14	Управление	Control	Commande	Dirección	350.09.00.000	350.09.00.000	350.09.00.000	350.09.00.000	350.09.00.000	350.09.00.000 введено с 01.06.08 350.09.00.000-Б аннулировано с 01.06.08
	15	Электросистема	Electricals	Système électrique	Sistema eléctrico	351.11.00.000	351.11.00.000	351.11.00.000	351.11.00.000	351.11.00.000	351.11.00.000
	16	Ковш (адаптер)	Bucket (Adapter)	Godet (Adaptateur)	Cucharón (Adaptador)	351.21.00.000 352.21.00.000	ТО-28 50.00.000-02-Б введено с 01.06.08 ТО-28 50.00.000-02 аннулировано с 01.06.08	ТО-28 50.00.000-Б введено с 10.06.08 ТО-28 50.00.000-02 + ТО-28 50.00.000-02-Б аннулировано с 10.06.08	ТО-28 50.00.000Б	ТО-28 50.00.000-Б введено с 01.05.08 ТО-28 50.00.000 аннулировано с 01.05.08	ТО-28 50.00.000-Б
	17	Гидросистема тормозов	Brake hydraulics	Système hydraulique des freins	Sistema hidráulico de los frenos	342В.10.00.000-02	342В.10.00.000-02	342В.10.00.000-02	342В.10.00.000-02	342В.10.00.000-02	342В.10.00.000-02
	19	Установка подогревателя	Heater setup	Installation de l'appareil de chauffage	La instalación del calentador	-----	ПД 30.00.00.000	ПД 30.00.00.000	ПД 30.00.00.000	-----	-----
	20	Установка крышного кондиционера	Conditioner setup	L'installation du climatiseur	Instalación del climatizador	-----	ТО-28А.91.00.000	ТО-28А.91.00.000	ТО-28А.91.00.000	-----	ТО-28А.91.00.000

Глава 2 Рамы	Стр. №
---------------------	---------------

2.1 Сводная таблица исполнений рам для машин грузоподъемностью 5 т	25
2.2 Сводная таблица комплектации применяемых рам.....	27

Chapter 2 Frames	Page №
-------------------------	---------------

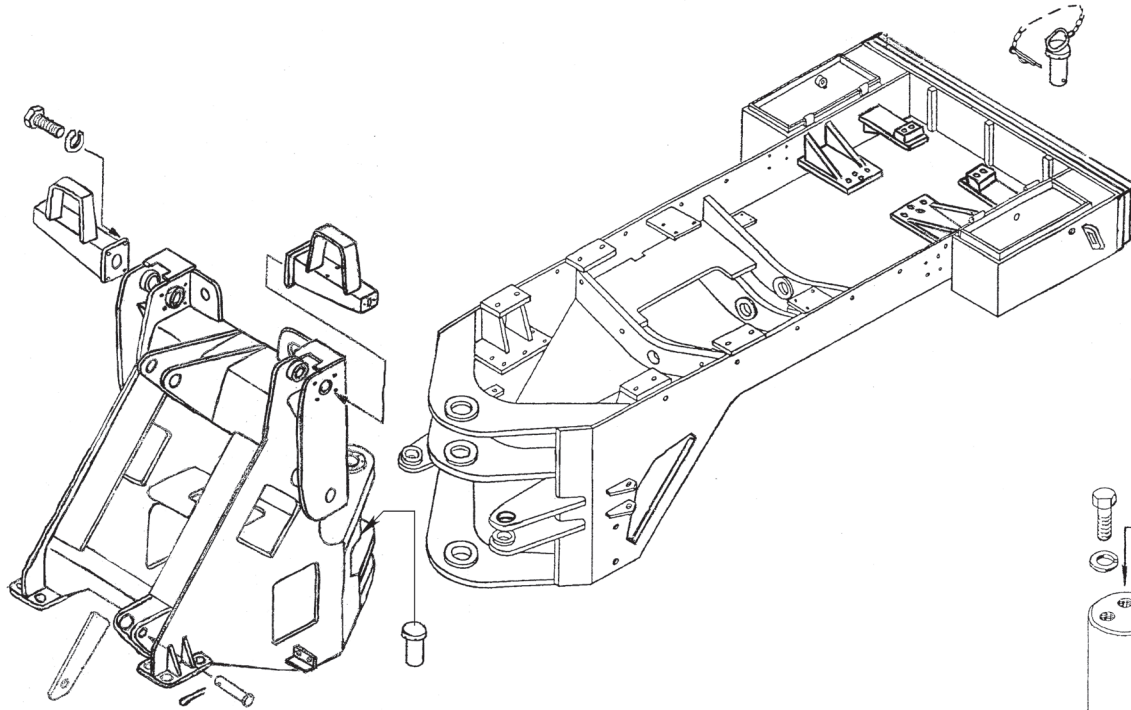
2.1 Summary table of designs of frames for the machines load-carrying capacity 5 t	25
2.2 Summary table of a complete set of applied frames	27

Chapitre 2 Cadres	Page №
--------------------------	---------------

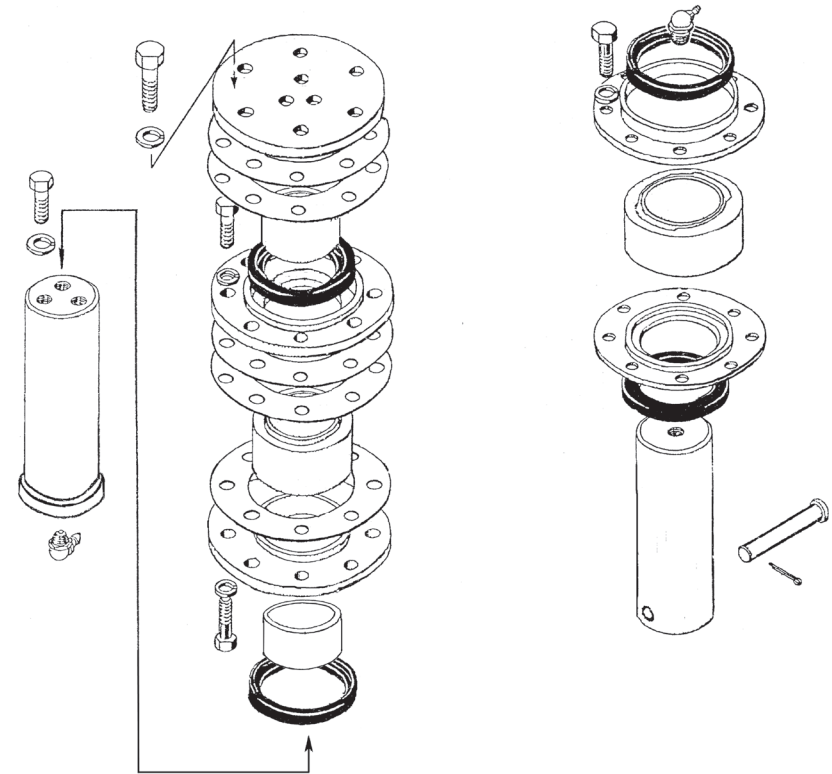
2.1 Tableau récapitulatif des variantes des cadres pour les machines par la capacité de charge 5 t.....	25
2.2 Tableau récapitulatif des variantes des cadres appliquées.....	27

Capítulo 2 Los bastidores	Págs. №
----------------------------------	----------------

2.1 El cuadro general de las variantes de los bastidores para los coches con la capacidad de carga de 5 t	25
2.2 El cuadro general del completamiento de los bastidores aplicados.....	27



Общий вид рамы
General view of the frame
Vue globale du cadre
Aspecto general del bastidor



Шарнирный узел соединения передней и задней рамы
Flexible joint of the connection between the front frame and the rear one
Charnière de l'assemblage du cadre avant et du cadre arrière
Nudo articulado de la unión del bastidor delantero y trasero

- 2.1 Сводная таблица исполнений рам для машин грузоподъемностью 5 т
 2.1 Summary table of designs of frames for the machines load-carrying capacity 5 т
 2.1 Tableau récapitulatif des variantes des cadres pour les machines par la capacité de charge 5 т
 2.1 El cuadro general de las variantes de los bastidores para los coches con la capacidad de carga de 5 т

Таблица 1 / Table 1 / Tableau 1 / Tabla 1

Обозначение узла Knot designation La désignation du noeud Designación del nudo	Примечание Remark Note Observaciones	Индекс машины / Index of machine / L'indice de la machine / El índice del coche					
		352	352C	352C-01	352Л	352Л-01	352Л-02
350.01.00.000	Рама со сварным противовесом Frame with a welded counterbalance Cadre avec le contre-poids soudé Bastidor con el contrapeso soldado						
350.01.00.000-01							
352Л.01.00.000							
352Л.01.00.000-01							
		<div style="display: flex; align-items: center;"> <div style="width: 15px; height: 15px; background-color: #cccccc; margin-right: 5px;"></div> - Базовый узел / Base knot / Le noeud de base / El nudo básico </div>					

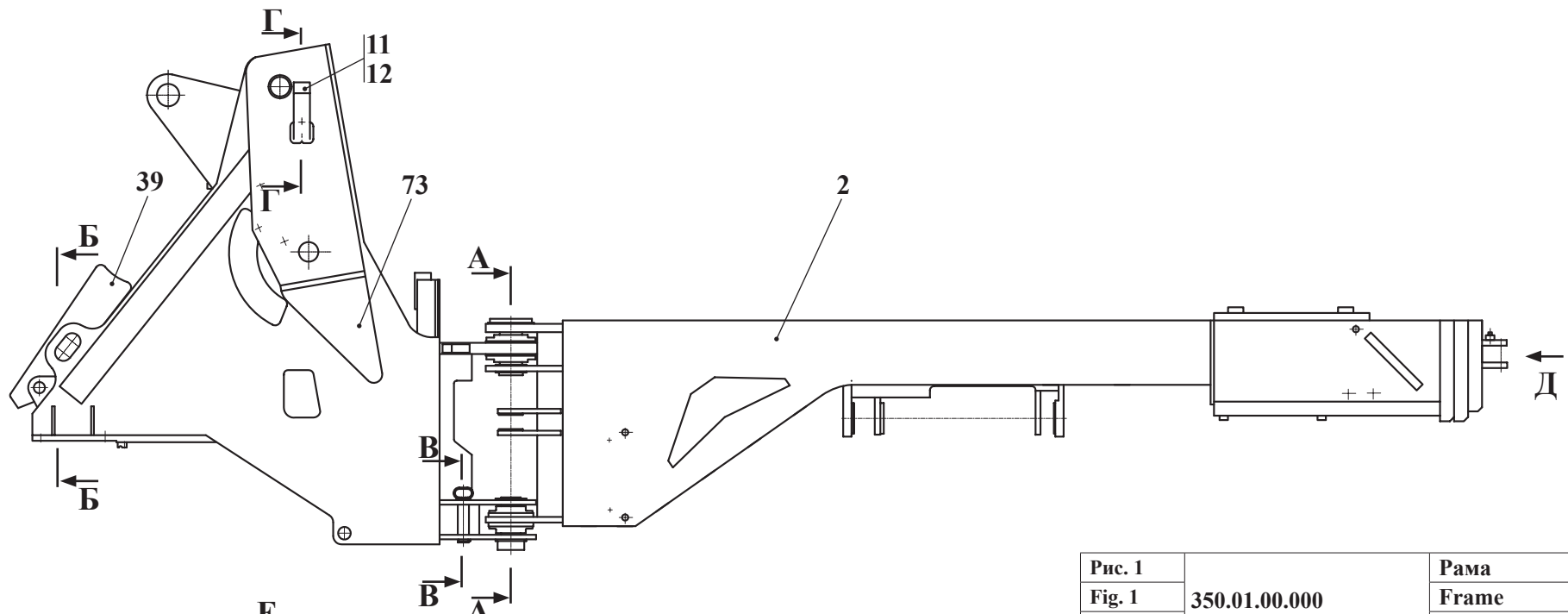


Рис. 1		Рама
Fig. 1	350.01.00.000	Frame
Fig. 1	350.01.00.000-01	Cadre
Fig. 1		Bastidor

Остальные сечения и разрезы см. рис. 3
 Other sections and cuts see fig. 3
 Les autres sections et les coupes voir fig. 3
 Las otras secciones y los cortes véase fig. 3

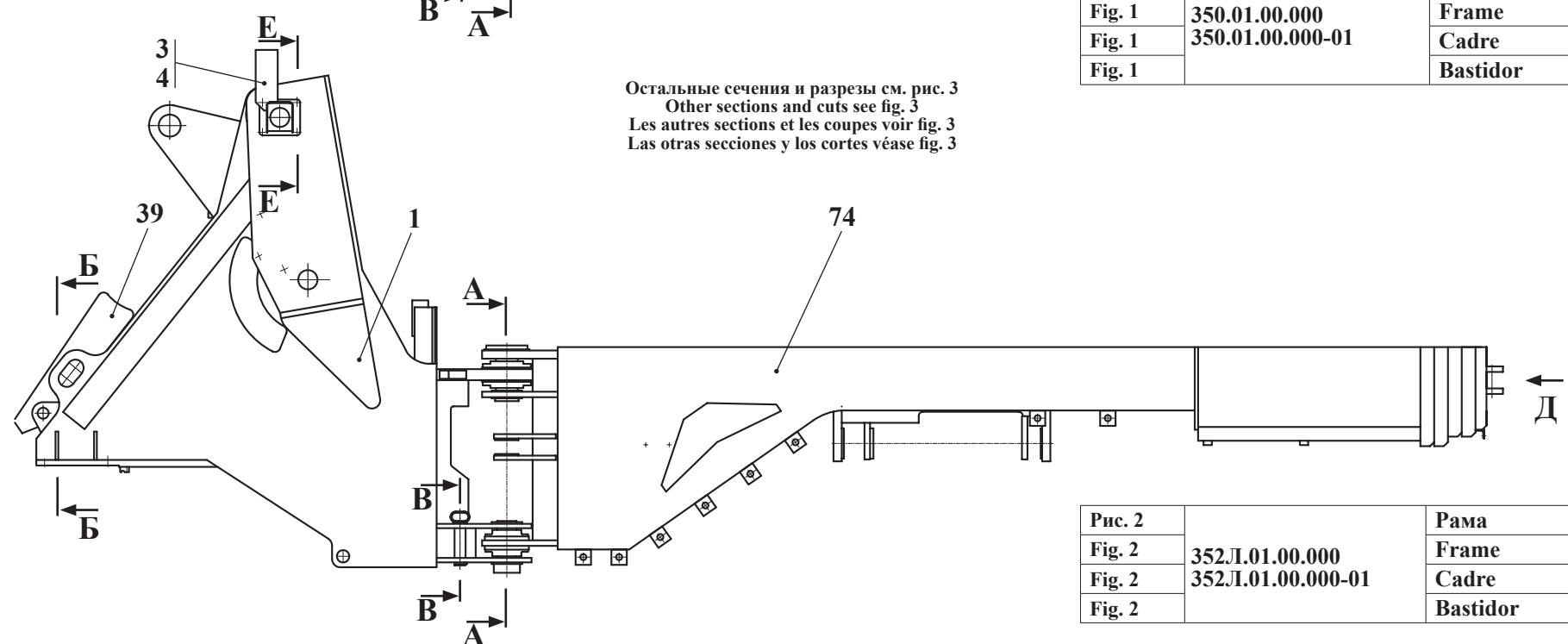


Рис. 2		Рама
Fig. 2	352Л.01.00.000	Frame
Fig. 2	352Л.01.00.000-01	Cadre
Fig. 2		Bastidor

2.2 Сводная таблица комплектации применяемых рам
 2.2 Summary table of a complete set of applied frames
 2.2 Tableau récapitulatif des variantes des cadres appliquées
 2.2 El cuadro general del completamiento de los bastidores aplicados

Таблица 2 / Table 2 / Tableau 2 / Tabla 2

							352	352C 352C-01	352JI 352JI-01	352JI-02
Рис. Fig. Fig.	№ поз. Ref. No N° Ref. N° Pos.	Обозначение Designation Référence Signo convencional	Наименование	Description	Désignation	Descripción	350.01.00.000	350.01.00.000-01	352.JI.01.00.000	352.JI.01.00.000-01
1 2 3	1	350.01.01.000-02	Полурама передняя	Half-frame	Demi-cadre avant	Semibastidor delantero	-	-	1	1
	2	350.01.02.000	Полурама задняя	Half-frame	Demi-cadre arrière	Semibastidor trasero	1	1	-	-
	3	352JI.01.07.000	Кронштейн	Bracket	Support	Soporte	-	-	1	1
	4	352JI.01.08.000	Кронштейн	Bracket	Support	Soporte	-	-	1	1
	7	ТО-18Б.71.03.000	Палец	Pin	Doigt	Dedo	1	1	1	1
	8	ТО-18.02.02.160	Цепочка	Chain	Chaîne	Cadenita	-	-	1	1
	8	36-1101070	Цепочка (L=170)	Chain (L=170)	Chaîne (L=170)	Cadenita (L=170)	1	1	-	-
	9	ТО-18Б.01.03.000	Палец	Pin	Doigt	Dedo	1	1	1	1
	11	332С.01.00.100	Кронштейн	Bracket	Support	Soporte	1	1	-	-
	12	332С.01.00.100-01	Кронштейн	Bracket	Support	Soporte	1	1	-	-
	15	ТО-18А.01.00.001-01	Палец	Pin	Doigt	Dedo	1	1	1	1
	16	ТО-18А.01.00.010	Шайба	Washer	Rondelle	Arandela	1	1	1	1
	17	ТО-18А.01.00.014 ог / или ТО-18А.01.00.014-01	Крышка	Cover	Couvercle	Tapa	2	2	2	2
	18	ТО-18А.01.00.015 ог / или ТО-18А.01.00.015-01	Крышка	Cover	Couvercle	Tapa	2	2	2	2
	19	ТО-18А.01.00.022	Прокладка	Shim	Couche	Junta	2	2	2	2
	20	ТО-18А.01.00.022-01	Прокладка	Shim	Couche	Junta	2	2	2	2
	21	ТО-18А.01.00.022-02	Прокладка	Shim	Couche	Junta	2	2	2	2
	25	ТО-18Б.01.00.003	Шплинт	Cotter pin	Clavette fendue	Chaveta	1	1	1	1
	27	ТО-18Б.71.00.001	Палец	Pin	Doigt	Dedo	1	1	1	1
	28	ТО-18Б.71.00.002	Палец	Pin	Doigt	Dedo	1	1	1	1
	29	ТО-18Б.71.00.003	Втулка	Bush	Moyeu	Casquillo	1	1	1	1
	30	ТО-18Б.71.00.003-01	Втулка	Bush	Moyeu	Casquillo	1	1	1	1
	33	ТО-18Б.71.00.006	Прокладка	Shim	Couche	Junta	2	2	2	2
	34	ТО-18Б.71.00.006-01	Прокладка	Shim	Couche	Junta	2	2	2	2
	35	ТО-18Б.71.00.006-02	Прокладка	Shim	Couche	Junta	2	2	2	2
	37	ТО-28А.01.00.004	Болт	Bolt	Boulon	Bulón	3	3	3	3
	39	ТО-28А.01.00.002	Упор	Stop	Arrêt	Tope	1	1	1	1
	41	M12-6gx30.88.35.0115 ГОСТ 7796-70	Болт	Bolt	Boulon	Bulón	-	-	16	16

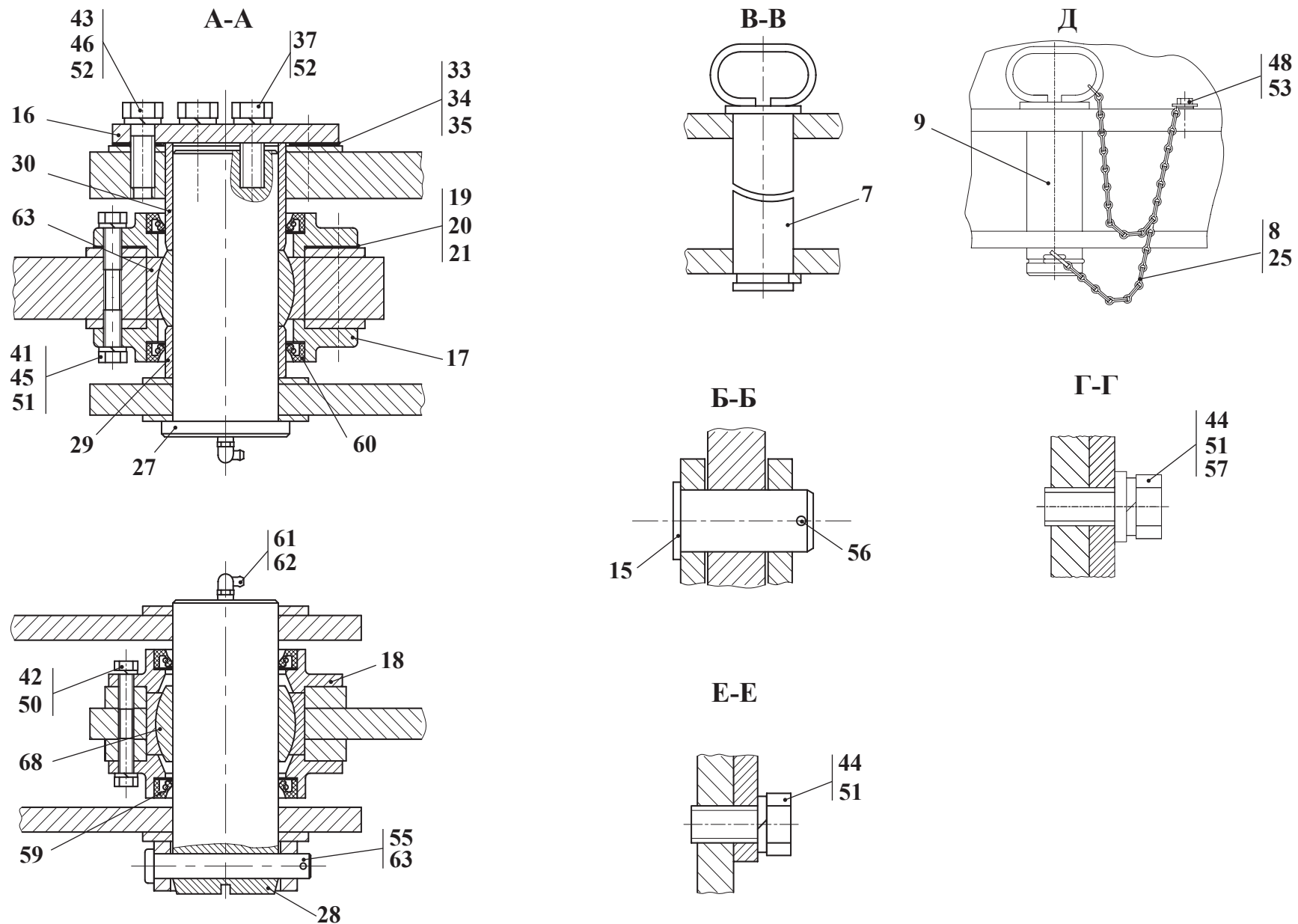


Рис. 3	350.01.00.000	Рама (Шарнирный узел соединения передней и задней рамы)
Fig. 3	350.01.00.000-01	Frame (Flexible joint of the connection between the front frame and the rear one)
Fig. 3	352Л.01.00.000	Cadre (Charnière de l'assemblage du cadre avant et du cadre arrière)
Fig. 3	352Л.01.00.000-01	Bastidor (Nudo articulado de la unión del bastidor delantero y trasero)

							352	352C 352C-01	352JI 352JI-01	352JI-02
Рис. Fig. Fig.	№ поз. Ref. No N° Ref. N° Pos.	Обозначение Designation Référence Signo convencional	Наименование	Description	Désignation	Descripción	350.01.00.000	350.01.00.000-01	352JI.01.00.000	352JI.01.00.000-01
1 2 3	42	M10-6gx 20.56.0115 ГОСТ 7796-70	Болт	Bolt	Boulon	Bulón	8	8	-	-
	43	M16-6gx40.88.35.0115 ГОСТ 7796-70	Болт	Bolt	Boulon	Bulón	-	-	6	6
	44	M12-6gx 20.56.0115 ГОСТ 7796-70	Болт	Bolt	Boulon	Bulón	4	4	8	8
	45	M12-6gx 30.109.40X.0115 ГОСТ 7796-70	Болт	Bolt	Boulon	Bulón	16	16	-	-
	46	M16-6gx 45.109.40X.0115 ГОСТ 7796-70	Болт	Bolt	Boulon	Bulón	6	6	-	-
	48	M6-6gx20.56.0115 ГОСТ 7798-70	Болт	Bolt	Boulon	Bulón	1	1	1	1
	50	10.65Г.0115 ГОСТ 6402-70	Шайба	Washer	Rondelle	Arandela	8	8	8	8
	51	12.65Г.0115 ГОСТ 6402-70	Шайба	Washer	Rondelle	Arandela	20	20	24	24
	52	16.65Г.0115 ГОСТ 6402-70	Шайба	Washer	Rondelle	Arandela	6	6	9	9
	53	C6.02.Ст3.0115 ГОСТ 6958-78	Шайба	Washer	Rondelle	Arandela	1	1	1	1
55	4x25.019 ГОСТ 397-79	Шплинт	Cotter pin	Clavette fendue	Chaveta	1	1	1	1	
56	4x63.019 ГОСТ 397-79	Шплинт	Cotter pin	Clavette fendue	Chaveta	1	1	1	1	
57	C12.02.Ст3.0115 ГОСТ 11371-78	Шайба	Washer	Rondelle	Arandela	4	4	-	-	
59	1.2- 70x95-1 ГОСТ 8752-79/ОСТ 38-05146-78	Манжета	Collar	Manchette	Manguito	2	2	2	2	
60	1.2- 80x105-1 ГОСТ 8752-79/ОСТ 380-05146-78	Манжета	Collar	Manchette	Manguito	2	2	2	2	
61	2.3.45.Ц6хр ГОСТ 19853-74	Масленка	Grease fitting	Graisser	Aceitera	2	2	-	-	
62	2.3.90Ц6хр ГОСТ 19853-74	Масленка	Grease fitting	Graisser	Aceitera	-	-	2	2	
63	6-16h12x110.45.Ц15.хр ГОСТ 9650-80	Ось	Pin	Axe	Eje	2	2	2	2	
68	ШСЛ-70 ТУ 37.553.130-90	Подшипник	Bearing	Palier	Cojinete	2	2	2	2	
73	350.01.01.000	Полурама передняя	Half-frame	Demi-cadre avant	Semibastidor delantero	1	-	-	-	
73	350.01.01.000-01	Полурама передняя	Half-frame	Demi-cadre avant	Semibastidor delantero	-	1	-	-	
74	350.01.02.000-01	Полурама задняя	Half-frame	Demi-cadre arrière	Semibastidor trasero	-	-	1	-	
74	350.01.02.000-02	Полурама задняя	Half-frame	Demi-cadre arrière	Semibastidor trasero	-	-	-	1	

Глава 3 Установка мостов и колес, карданных валов	Стр. №
--	---------------

3.1 Сводная таблица комплектации ведущими мостами и колесами машин грузоподъемностью 5 т.....	33
3.2 Сводная таблица комплектации установок мостов и колес.....	35
3.2.1 Ведущий мост 342.05.01.000-01	37
3.2.1.1 Главная передача 342.05.01.050.....	39
3.2.1.2 Дифференциал 342.05.01.070	43
3.2.1.3 Колесная передача У2210.20Н-2-03.000-03	45
3.2.1.4 Тормоз колесный У2210.20Н-2-03.100-02-Б	47
3.2.1.5 Тормоз колесный У2210.20Н-2-03.100-03-Б	49
3.2.1.6 Водило У2210.20Н-2-05.200	51
3.3 Сводная таблица комплектации машин колесами	53
3.3.1 Колеса 350.05.03.000, 350.05.03.000-01	55
3.3.2 Колеса 350.05.04.000, 350.05.04.000-01	55
3.3.3 Колеса 2241.05.02.000, 2241.05.02.000-01	57
3.4 Установка карданных валов 350.04.00.000	59
3.4.1 Вал карданный ТО-28А.04.00.100-01.....	61

Chapter 3 Installation of the axles, wheels and propeller shafts	Page №
---	---------------

3.1 Summary table of a complete set of driving axles and wheels of the machines load-carrying capacity 5 t.....	33
3.2 Summary table of a complete set of installations of bridges and wheels	35
3.2.1 Driving axle 342.05.01.000-01	37
3.2.1.1 Main gear 342.05.01.050.....	39
3.2.1.2 Differential 342.05.01.070	43
3.2.1.3 Final drive У2210.20Н-2-03.000-03.....	45
3.2.1.4 Wheel brake У2210.20Н-2-03.100-02-Б	47
3.2.1.5 Wheel brake У2210.20Н-2-03.100-03-Б	49
3.2.1.6 Carrier У2210.20Н-2-05.200	51
3.3 Summary table of a complete set of wheels of the machines.....	53
3.3.1 Wheels 350.05.03.000, 350.05.03.000-01	55
3.3.2 Wheels 350.05.04.000, 350.05.04.000-01	55
3.3.3 Wheels 2241.05.02.000, 2241.05.02.000-01	57
3.4 Propeller shafts setting 350.04.00.000	59
3.4.1 Propeller shaft ТО-28А.04.00.100-01	61

3.1	Tableau récapitulatif de la composition des ponts généraux et des roues des machines par la capacité de charge 5 t	33
3.2	Tableau récapitulatif de la composition des installations des ponts et les roues	35
3.2.1	Pont moteur 342.05.01.000-01	37
3.2.1.1	Couple conique 342.05.01.050	39
3.2.1.2	Différentielle 342.05.01.070	43
3.2.1.3	Transmission de roue Y2210.20H-2-03.000-03	45
3.2.1.4	Frein de roue Y2210.20H-2-03.100-02-Б	47
3.2.1.5	Frein de roue Y2210.20H-2-03.100-03-Б	49
3.2.1.6	Conduisait Y2210.20H-2-05.200	51
3.3	Tableau récapitulatif de la composition par les roues des machines	53
3.3.1	Roues 350.05.03.000, 350.05.03.000-01	55
3.3.2	Roues 350.05.04.000, 350.05.04.000-01	55
3.3.3	Roues 2241.05.02.000, 2241.05.02.000-01	57
3.4	Installation des arbres à cardan 350.04.00.000	59
3.4.1	Arbre à cardan TO-28A.04.00.100-01	61

3.1	El cuadro general de la composición para de los puentes y las ruedas de los coches por la capacidad de carga de 5 t.....	33
3.2	El cuadro general de los componentes de las instalaciones de los puentes y las ruedas.....	35
3.2.1	Puente principal 342.05.01.000-01	37
3.2.1.1	Gran transmisión 342.05.01.050	39
3.2.1.2	Diferencial 342.05.01.070	43
3.2.1.3	Transmisión de rueda Y2210.20H-2-03.000-03	45
3.2.1.4	Freno de rueda Y2210.20H-2-03.100-02-Б	47
3.2.1.5	Freno de rueda Y2210.20H-2-03.100-03 -Б	49
3.2.1.6	El muñón Y2210.20H-2-05.200	51
3.3	El cuadro general de la composición para los ruedas de los coches	53
3.3.1	Ruedas 350.05.03.000, 350.05.03.000-01	55
3.3.2	Ruedas 350.05.04.000, 350.05.04.000-01	55
3.3.3	Ruedas 2241.05.02.000, 2241.05.02.000-01	57
3.4	La instalación de los árboles articulados 350.04.00.000	59
3.4.1	Eje cardánico TO-28A.04.00.100-01	61

- 3.1 Сводная таблица комплектации ведущими мостами и колесами машин грузоподъемностью 5 т
 3.1 Summary table of a complete set of driving axles and wheels of the machines load-carrying capacity 5 t
 3.1 Tableau récapitulatif de la composition des ponts généraux et des roues des machines par la capacité de charge 5 т
 3.1 El cuadro general de la composición para de los puentes y las ruedas de los coches por la capacidad de carga de 5 т

Таблица 1 / Table 1 / Tableau 1 / Tabla 1

Установка мостов и колес Installation of the axles and wheels Installation des ponts et des roues Instalación de los puentes y las ruedas	Ведущий мост Driving axle Pont principal Puente principal	Комплектация колесами / Complete set wheels / Combinaison par les roues / Completamiento por las ruedas		Индекс машины / Index of machine / L'indice de la machine / El índice del coche						
				352	352Л	352Л-01	352Л-02	352С	352С-01	
350.05.00.000	342.05.01.000-01 ● r/n 3-5 т, i=16.07, литой картер ● operating load 3-5 т, i=16.07, casting housing axle ● portance 3-5 т, i=16.07, le carter coulé ● capacidad de carga 3-5 т, i=16.07, el cárter fundido	350.05.03.000 + 350.05.03.000-01 или / or	<ul style="list-style-type: none"> ● Шина 20.5-25 (nc28), обод катанный разборный ● Tire 20.5-25 (nc28), split rim ● Pneu 20.5-25 (nc28), a jante démontable ● Neumático 20.5-25 (nc28), la llanta desmontable 							
352Л.05.00.000		350.05.04.000 + 350.05.04.000-01	<ul style="list-style-type: none"> ● Шина 20.5-25 (nc28), обод Челябинск, с замочным кольцом ● Tire 20.5-25 (nc28), rim Chelyabinsk, with a key ring ● Pneu 20.5-25 (nc28), la jante Tcheliabinsk, avec l'anneau de la serrure ● Neumático 20.5-25 (nc28), la llanta Cheliabinsk, con el anillo de cerradura 							
352Л.05.00.000-02		2241.05.02.000 + 2241.05.02.000-01	<ul style="list-style-type: none"> ● Шина 30,5Л-32ЛS, обод катанный разборный ● Tire 30,5Л-32ЛS, split rim ● Pneu 30,5Л-32ЛS, a jante démontable ● Neumático 30,5Л-32ЛS, la llanta desmontable 							
<p>■ - базовый узел / base unit / le noeud de base / el nudo básico</p>										

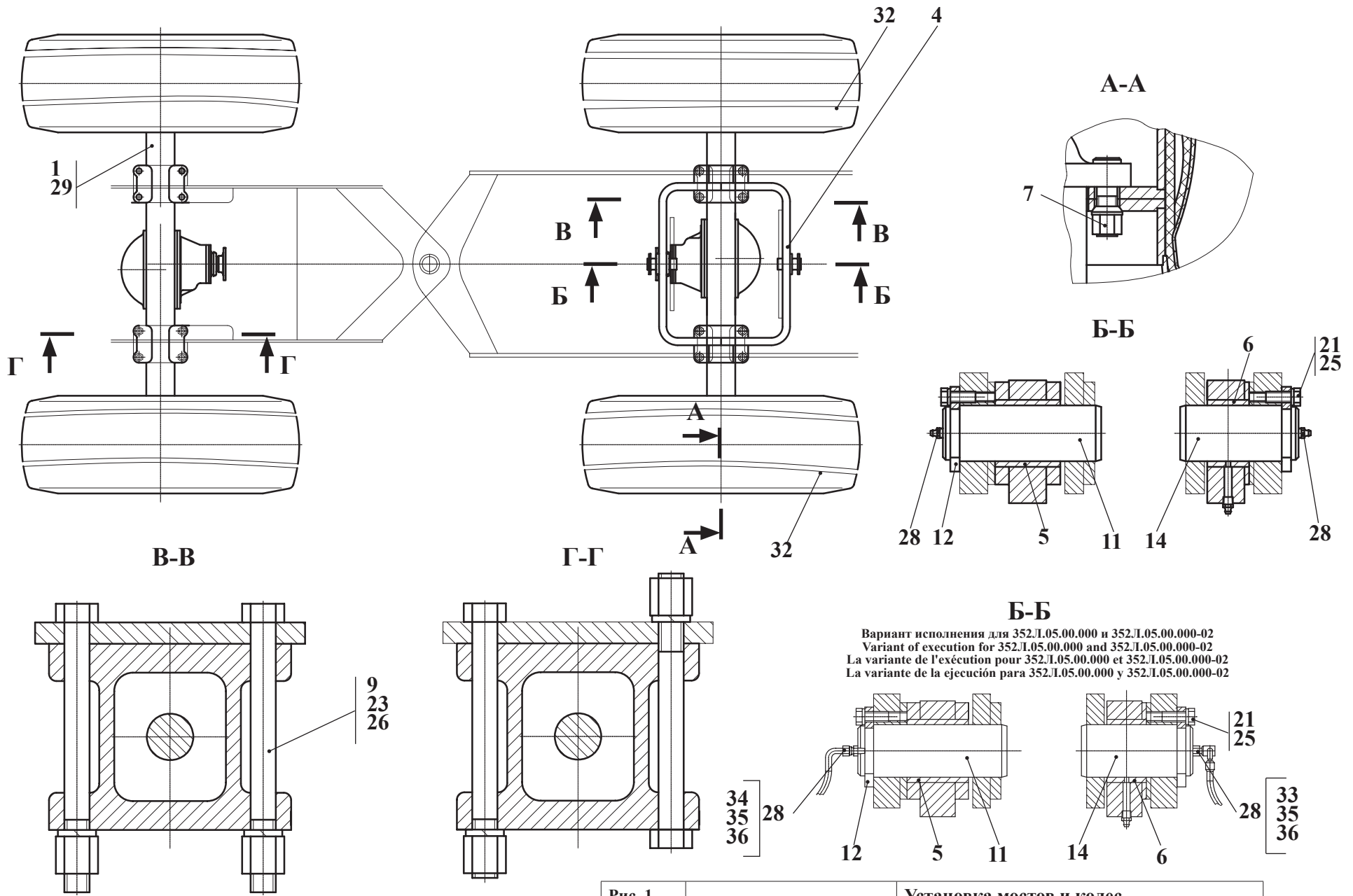


Рис. 1		Установка мостов и колес
Fig. 1	350.05.00.000	Installation of the axles and wheels
Fig. 1	352.Л.05.00.000	Installation des ponts et des roues
Fig. 1	352.Л.05.00.000-02	Instalación de los puentes y las ruedas

3.2 Сводная таблица комплектации установок мостов и колес
3.2 Summary table of a complete set of installations of bridges and wheels
3.2 Tableau récapitulatif de la composition des installations des ponts et les roues
3.2 El cuadro general de los componentes de las instalaciones de los puentes y las ruedas

Таблица 2 / Table 2 / Tableau 2 / Tabla 2

Рис. Fig. Fig. Fig.	№ поз. Ref. No N° Ref. N° Pos.	Обозначение Designation Référence Signo convencional	Наименование	Description	Désignation	Descripción	350.05.00.000	352.Л05.00.000	352.Л05.00.000-02	Примечание Remark Note Observaciones
1	1	342.05.01.000-01	Ведущий мост	Driving axle	Pont principaux	Puente principal	2	2	2	
	4	350.05.01.100	Рамка балансирная	Oscillating frame	Bordure à balancier	Marco equilibrante	1	1	1	
	5	ТО-18.05.01.004	Втулка	Bush	Moyeu	Casquillo	1	1	1	
	6	ТО-28А.05.01.001	Втулка	Bush	Moyeu	Casquillo	1	1	1	
	7	350.05.00.001	Гайка	Nut	Écrou	Tuerca	48	48	48	
	9	ТО-18.05.00.001-04	Болт	Bolt	Boulon	Bulón	16	16	16	
	11	ТО-18.05.00.002	Палец	Pin	Doigt	Dedo	1	1	1	
	12	ТО-18.05.00.004	Скоба	Clamp	Agrafe	Laña	2	2	2	
	14	ТО-28А.05.00.001	Палец	Pin	Doigt	Dedo	1	1	1	
	21	M12-6gx25.56.0115 ГОСТ 7796-70	Болт	Bolt	Boulon	Bulón	-	6	6	
	21	M12-6gx30.56.0115 ГОСТ 7796-70	Болт	Bolt	Boulon	Bulón	6	6	6	
	23	M27x2-6H.8.35.0115 ГОСТ 5931-70	Гайка	Nut	Écrou	Tuerca	16	16	16	
	25	12.65Г.0115 ГОСТ 6402-70	Шайба	Washer	Rondelle	Arandela	6	6	6	
	26	27.65Г.0115 ГОСТ 6402-70	Шайба	Washer	Rondelle	Arandela	16	16	16	
	28	2.3.45.Ц6.Хр ГОСТ 19853-74	Масленка	Grease fitting	Graisseur	Aceitera	2	-	-	
	28	352Л.05.05.000	Система смазки (Входят поз. 33-36)	System of greasing (comprises pos. 33-36)	Le graissage (Comprend les positions 33 à 36)	El sistema de la lubricación (Entran las pos. 33-36)	-	1	1	
	29	298430-П29	Сапун	Breather	Souffleur	Respiradero	2	2	2	
	32	350.05.03.000 + 350.05.03.000-01	Колесо	Wheel	Roue	Rueda	2+2	2+2	-	
		350.05.04.000 + 350.05.04.000-01	Колесо	Wheel	Roue	Rueda	2+2	2+2	-	
	32	2241.05.02.000 + 2241.05.02.000-01	Колесо	Wheel	Roue	Rueda	-	-	2+2	
	33	1 SN NP6x2250 A60 A61	Рукав	Hose	Manche	Manga	-	1	1	
	34	1 SN NP6x1850 A60 A61	Рукав	Hose	Manche	Manga	-	1	1	
	35	1.3.Ц6. хр ГОСТ 19852-74	Масленка	Grease fitting	Graisseur	Aceitera	-	2	2	
	36	УДГ1-01.02.001	Штуцер	Union	Ajutage	Tubo de empalme	-	4	4	

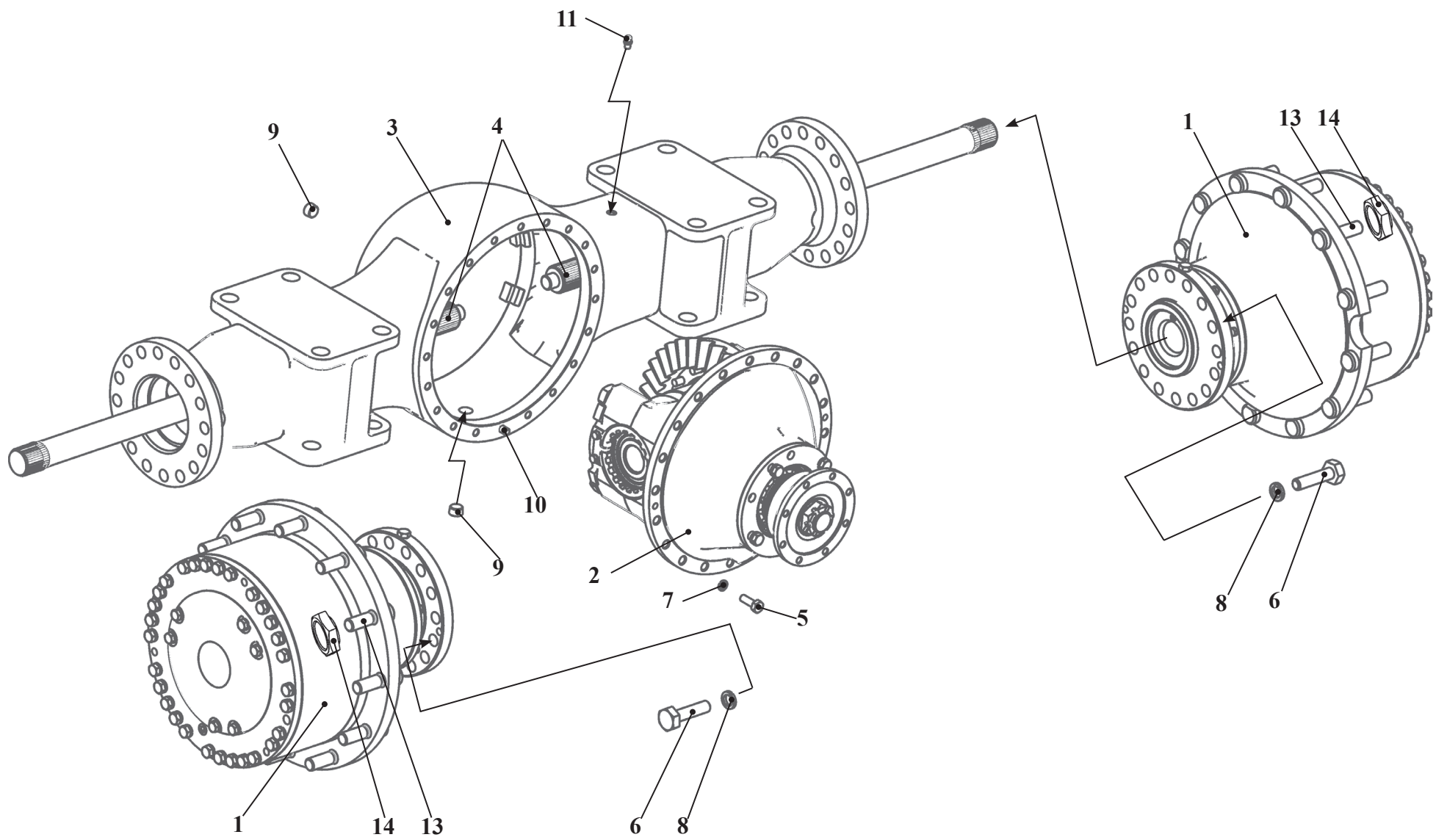


Рис. 2		Ведущий мост
Fig. 2		Driving axle
Fig. 2	342.05.01.000-01	Pont moteur
Fig. 2		Puente principal

3.2.1 Ведущий мост 342.05.01.000-01
 3.2.1 Driving axle 342.05.01.000-01
 3.2.1 Pont moteur 342.05.01.000-01
 3.2.1 Puente principal 342.05.01.000-01

Таблица 3 / Table 3 / Tableau 3 / Tabla 3

		342.05.01.000-01			Ведущий мост	Driving axle	Pont moteur	Puente principal		
Рис. Fig. Fig. Fig.	№ поз. Ref. No N° Ref. N° Pos.	Обозначение Designation Référence Signo convencional	Кол-во Qty Qté Cant.	Наименование		Description	Désignation	Descripción	Примечание Remark Note Observaciones	
2	1	У2210.20Н-2-03.000-03	2	Колесная передача		Final drive	La transmission de roue	La entrega de rueda		
	2	342.05.01.050	1	Главная передача		Main gear	La transmission principale	La entrega principal		
	3	У2210.20Н-2-00.001	1	Картер моста		Axle housing	Carter du pont	Cárter del puente		
	4	У2210.20Н-2-00.003	2	Полуось		Axle shaft	Le demi-arbre	El semieje		
	5	M12-6gx35.88.35.0115 ГОСТ 7796-70	19	Болт		Bolt	Boulon	Bulón		
	6	M20x1,5-6gx55.109.40X.0115 ГОСТ 7796-70	32	Болт		Bolt	Boulon	Bulón		
	7	12 ОТ 65Г 0115 ГОСТ 6402-70	19	Шайба		Washer	Rondelle	Arandela		
	8	20 ОТ 65Г 0115 ГОСТ 6402-70	32	Шайба		Washer	Rondelle	Arandela		
	9	УДГ1-09.03.006	2	Заглушка		Plug fitting	Bouchon d'obturation	Tapón		
	10	2.12x35 ГОСТ 3128-70	1	Штифт		Dowel	Goupille	Clavija		
	11	ПЗ-М10x1-К-1 ГОСТ 22241-76	1	Пробка		Plug fitting	Bouchon	Tapón		
	12	У2210.02-00.009	1	Прокладка		Shim	Couche	Junta		
	13	У2210.20Н-2-03.301	24	Стержень		Stem	Barreau	Barra		
	14	350.05.00.001	24	Гайка		Nut	Écrou	Tuerca		

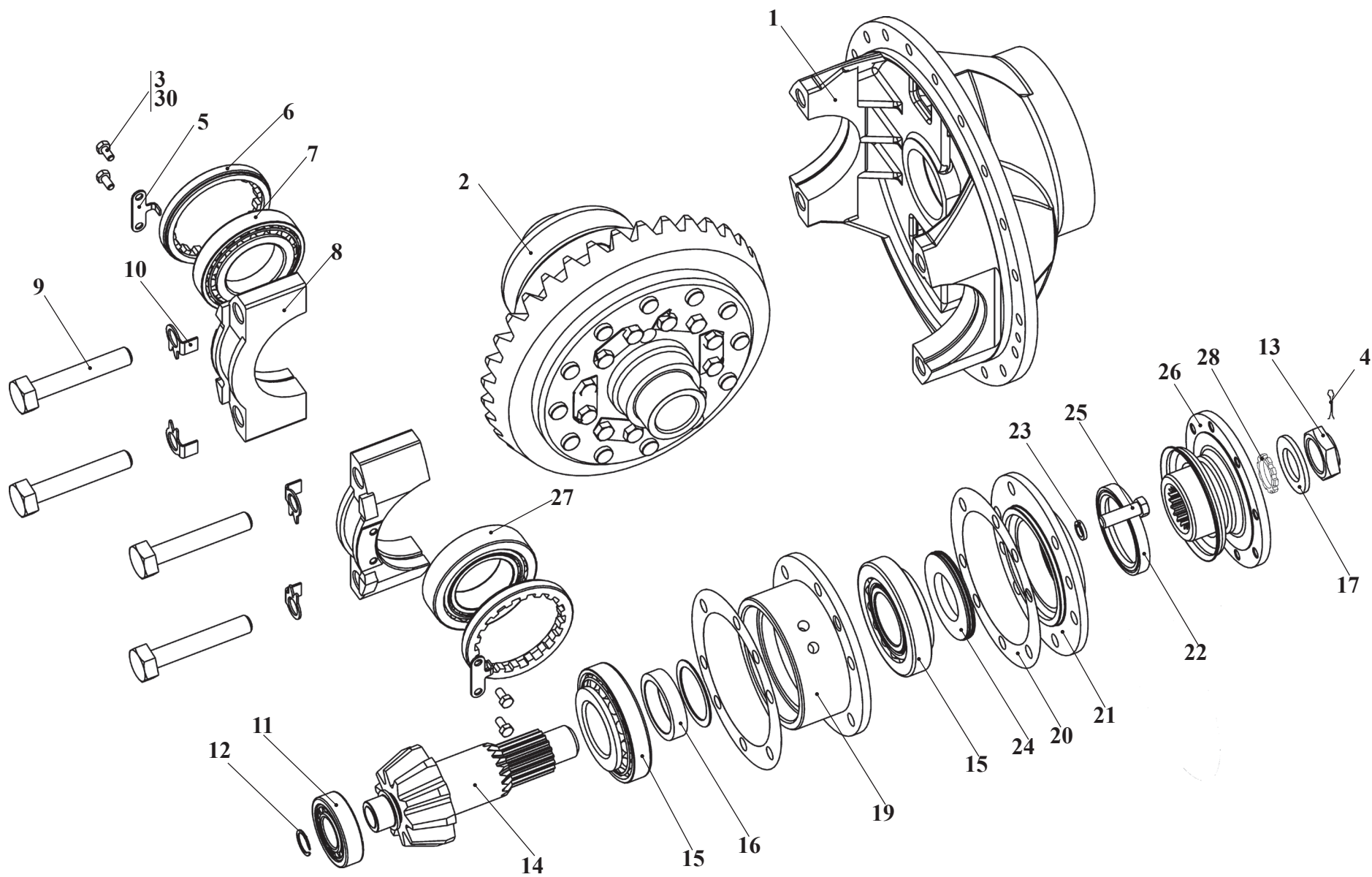


Рис. 3		Главная передача
Fig. 3	342.05.01.050	Main gear
Fig. 3		Couple conique
Fig. 3		Gran transmisión

3.2.1.1 Главная передача 342.05.01.050
3.2.1.1 Main gear 342.05.01.050
3.2.1.1 Couple conique 342.05.01.050
3.2.1.1 Gran transmisión 342.05.01.050

Таблица 4 / Table 4 / Tableau 4 / Tabla 4

		342.05.01.050		Главная передача	Main gear	Couple conique	Gran transmisión	
Рис. Fig. Fig.	№ поз. Ref. No N° Ref. N° Pos.	Обозначение Designation Référence Signo convencional	Кол-во Qty Qté Cant.	Наименование	Description	Désignation	Descripción	Примечание Remark Note Observaciones
3	-	У2210.20Н-2-02.020	1	Корпус с крышками (Входят поз. 1,8-10)	Housing with covers (Comprises pos. 1, 8 - 10)	Boîtier avec couvercles (Comprend pos. 1, 8 - 10)	Cuerpo con tapa (Entran las pos. 1 ,8 - 10)	
	1	У2210.20Н-2-02.023	1	Корпус	Housing	Boîtier	Cuerpo	
	2	342.05.01.070	1	Дифференциал	Differential	Différentielle	Diferencial	
	3	М8-6gx16.56.0115. ГОСТ 7796-70	4	Болт	Bolt	Boulon	Bulón	
	4	6,3x63.019 ГОСТ 397-79	1	Шплинт	Cotter pin	Clavette fendue	Chaveta	
	5	У2210.20Н-2-02.009	2	Стопор	Stop	L'arrêtoir	El retén	
	6	У2210.20Н-2-02.003	2	Кольцо регулировочное	Adjusting ring	L'anneau régulateur	El anillo	
	7	7214АУ ТУ37.006.162-89	1	Подшипник	Bearing	Palier	Cojinete	
	8	У2210.20Н-2.02.021	2	Крышка	Cover	Couvercle	Tapa	
	9	М20x1,5x110.109.40X. ГОСТ 7796-70	4	Болт	Bolt	Boulon	Bulón	
	10	У2210.20Н-2-02.022	4	Шайба	Washer	Rondelle	Arandela	
	11	102307М ГОСТ 8328-75	1	Подшипник	Bearing	Palier	Cojinete	
	12	В35 ГОСТ 13942-86	1	Кольцо стопорное	Lock ring	Bague d'arrêt	Anillo de retención	
	13	У2210.20Н-2-02.016	1	Гайка	Nut	Écrou	Tuerca	
	14	342.05.01.051	1	Шестерня ведущая	Driving gear	Pignon moteur	Engranaje principal	
	15	27312 ТУ 37.006.162-89	2	Подшипник	Bearing	Palier	Cojinete	
	16	У2210.20Н-2-02.001	1	Кольцо распорное	Spacer ring	Anneau entretoise	El anillo	
	17	У2210.20Н-2-02.018	1	Шайба	Washer	Rondelle	Arandela	
	18*	У2210.20Н-2-02.002*	1	Кольцо регулировочное*	Adjusting ring*	L'anneau régulateur*	El anillo*	
	18*	У2210.20Н-2-02.002-01*	1	Кольцо регулировочное*	Adjusting ring*	L'anneau régulateur*	El anillo*	
	18*	У2210.20Н-2-02.002-02*	1	Кольцо регулировочное*	Adjusting ring*	L'anneau régulateur*	El anillo*	
	19	342.05.01.052	1	Стакан	Sleeve	Verre	Buza	
	20*	У2210.20Н-2-02.011-Б*	до 3	Прокладка регулировочная*	Adjusting shim*	Couche*	Junta*	
	20*	У2210.20Н-2-02.011-Б-01*	до 3	Прокладка регулировочная*	Adjusting shim*	Couche*	Junta*	
	20*	У2210.20Н-2-02.011-Б-02*	до 3	Прокладка регулировочная*	Adjusting shim*	Couche*	Junta*	
	-	У2210.20Н-2-02.030	1	Крышка (Входят поз. 21, 22)	Cover (Comprises pos. 21, 22)	Couvercle (Comprend pos. 21, 22)	Tapa (Entran las pos. 21, 22)	
	21	У2210.20Н-2-02.031	1	Крышка	Cover	Couvercle	Tapa	
	22	2.2-75x100-4 ГОСТ 8752-79 / ОСТ 38-05146-79	1	Манжета	Collar	Manchette	Manguito	

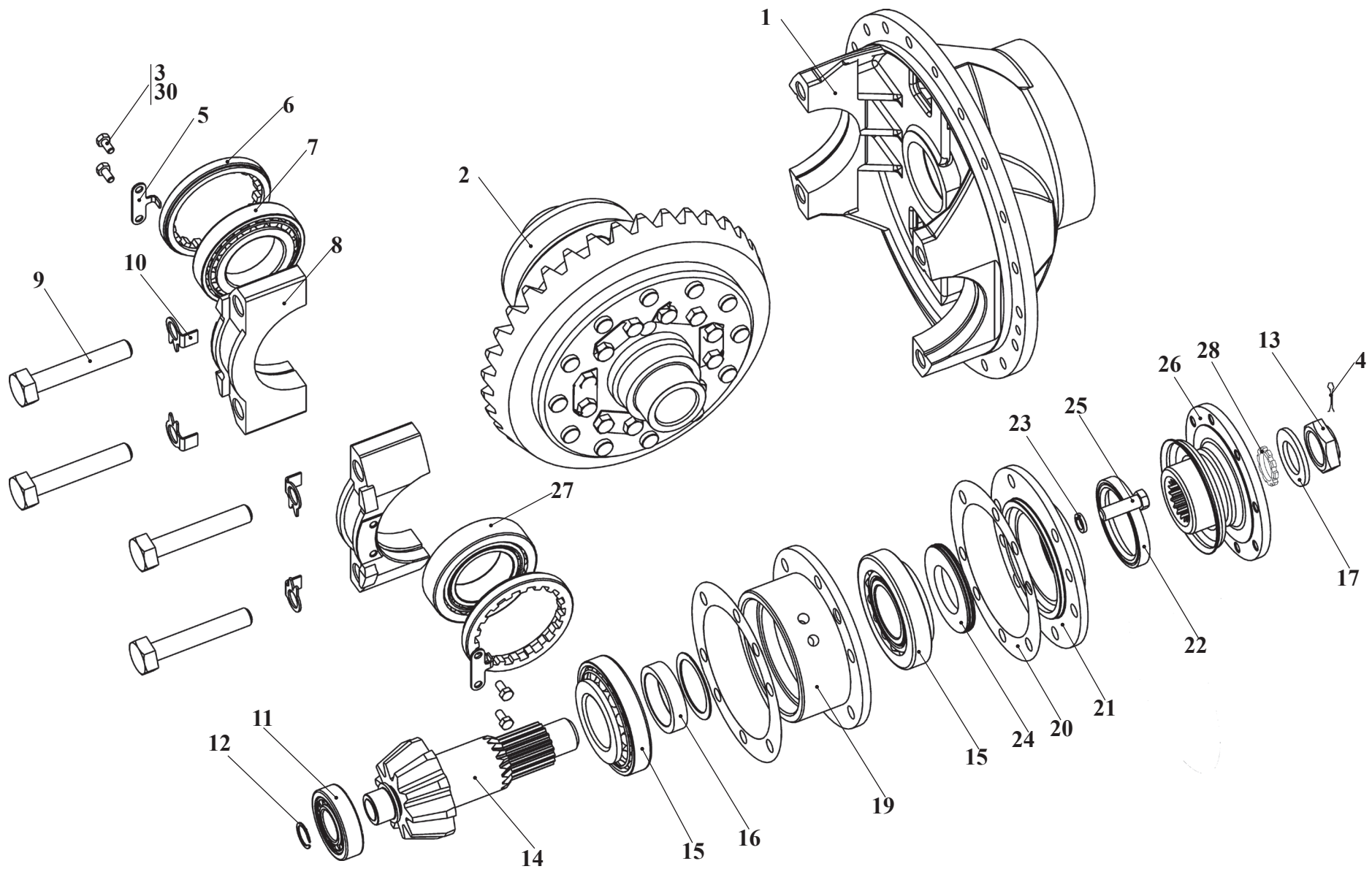


Рис. 3		Главная передача
Fig. 3	342.05.01.050	Main gear
Fig. 3		Couple conique
Fig. 3		Gran transmisión

		342.05.01.050		Главная передача	Main gear	Couple conique	Gran transmisión	
Рис. Fig. Fig.	№ поз. Ref. No N° Ref. N° Pos.	Обозначение Designation Référence Signo convencional	Кол-во Qty Qté Cant.	Наименование	Description	Désignation	Descripción	Примечание Remark Note Observaciones
3	или/от 22	2,1-75x100-4 ГОСТ 8752-79 / OCT 38-05146-79	1	Манжета	Collar	Manchette	Manguito	
	23	14 ОТ 65Г 0115 ГОСТ 6402-70	6	Шайба	Washer	Rondelle	Arandela	
	24	У2210.02-03.029	1	Маслоотражатель	Oil deflector	Le réflecteur de l'huile	El reflector del óleo	
	25	M14x1,5-6gx45.109.40X.0115 ГОСТ 7796-70	6	Болт	Bolt	Boulon	Bulón	
	26	342.05.01.090	1	Фланец	Flange	Collerette	Brida	
	27	7514К1 ТУ37.006.162-89	1	Подшипник	Bearing	Palier	Cojinete	
	28	У2210.20Н-2-02.012	1	Кольцо уплотнительное	Sealing ring	Bague d'étanchéité	Anillo compactador	
	29	У2210.02-03.009	1	Прокладка	Shim	Couche	Junta	
	30	1,6-I ГОСТ 3282-74		Проволока	Wire	Fil	Alambre	
* Подбор / * Selection / * La sélection / * La selección								

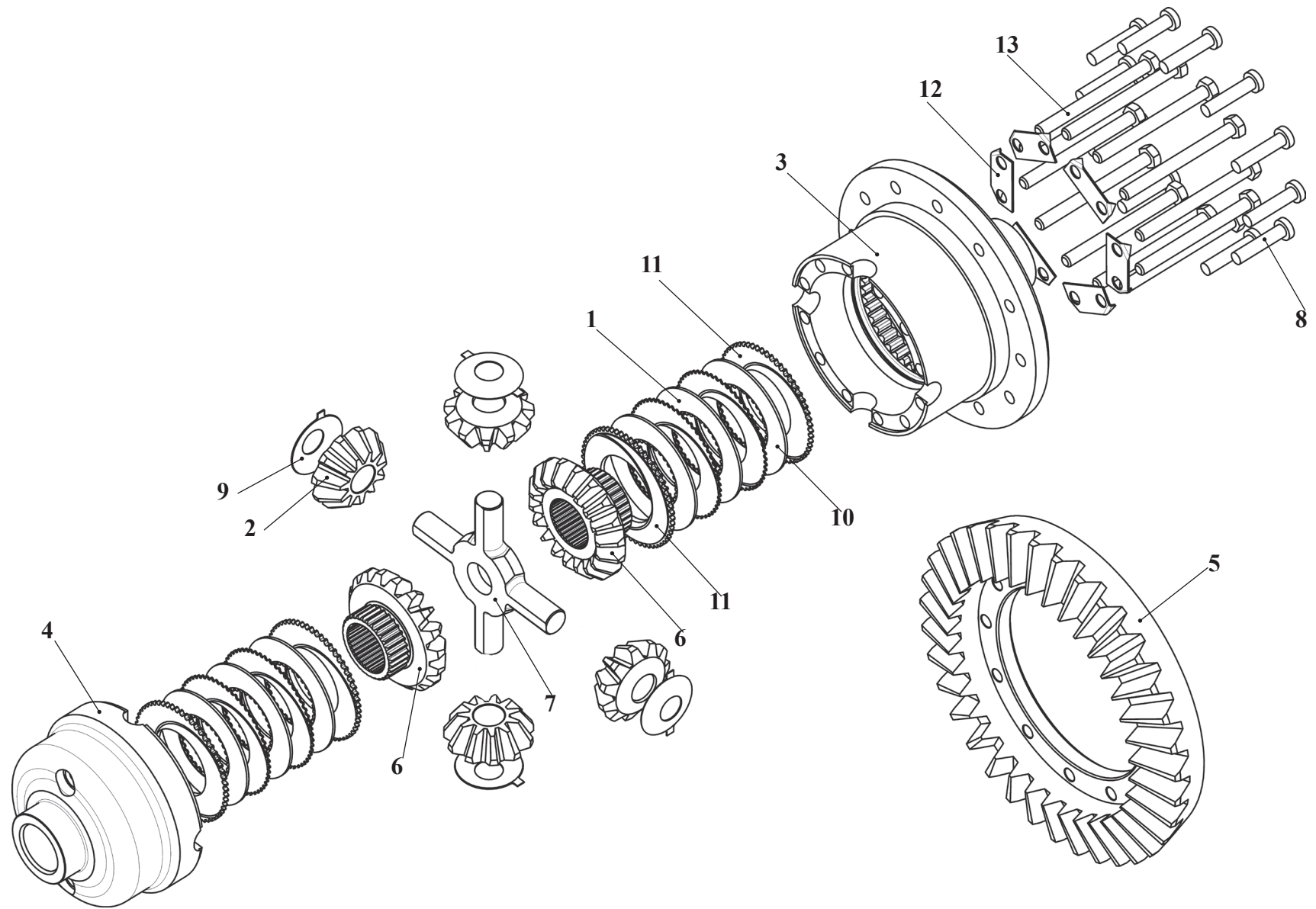


Рис. 4		Дифференциал
Fig. 4	342.05.01.070	Differential
Fig. 4		Différentielle
Fig. 4		Diferencial

3.2.1.2 Дифференциал 342.05.01.070
 3.2.1.2 Differential 342.05.01.070
 3.2.1.2 Différentielle 342.05.01.070
 3.2.1.2 Diferencial 342.05.01.070

Таблица 5 / Table 5 / Tableau 5 / Tabla 5

		342.05.01.070		Дифференциал	Differential	Différentielle	Diferencial	
Рис. Fig. Fig. Fig.	№ поз. Ref. No N° Ref. N° Pos.	Обозначение Designation Référence Signo convencional	Кол-во Qty Qté Cant.	Наименование	Description	Désignation	Descripción	Примечание Remark Note Observaciones
4	1	У2210.20Н-2-02.160	6	Диск ведомый	Driven disk	Disque commandé	Disco conducido	
	2	У2210.20Н-2-02.170	4	Сателлит	Planet gear	Satellite	Satélite	
	3	342.05.01.071	1	Корпус большой	Large housing	La sélection	El cuerpo grande	
	4	342.05.01.072	1	Корпус малый	Small housing	Le corps petit	El cuerpo grande	
	5	342.05.01.073	1	Колесо зубчатое	Gear	Pignon	Engranaje	
	6	342.05.01.074	2	Шестерня полуоси	Axle shaft gear	Le pignon du demi-arbre	El engranaje del semieje	
	7	У2210.12-03.051	1	Крестовина	Cross fitting	Croisée	Cruce	
	8	13x58 376971	12	Заклёпка (МАЗ)	Rivet	Le rivet	El remache	
	9	У2210.20Н-2-02.052	4	Диск сферический	Spheriacal disk	Disque sphérique	Disco esférico	
	10	У2210.20Н-2-02.153	4	Диск ведущий	Driving disk	Disque de commande	Disco motriz	
	11	У2210.20Н-2-02.153-02	4	Диск ведущий	Driving disk	Disque de commande	Disco motriz	
	12	У2210.20Н-2-02.154	6	Планка стопорная	Lock plate	Planchette d'arrêt	Chapa de retención	
	13	M12x1,25-6gx130.88.35.0115 ГОСТ 7796-70	12	Болт	Bolt	Boulon	Bulón	

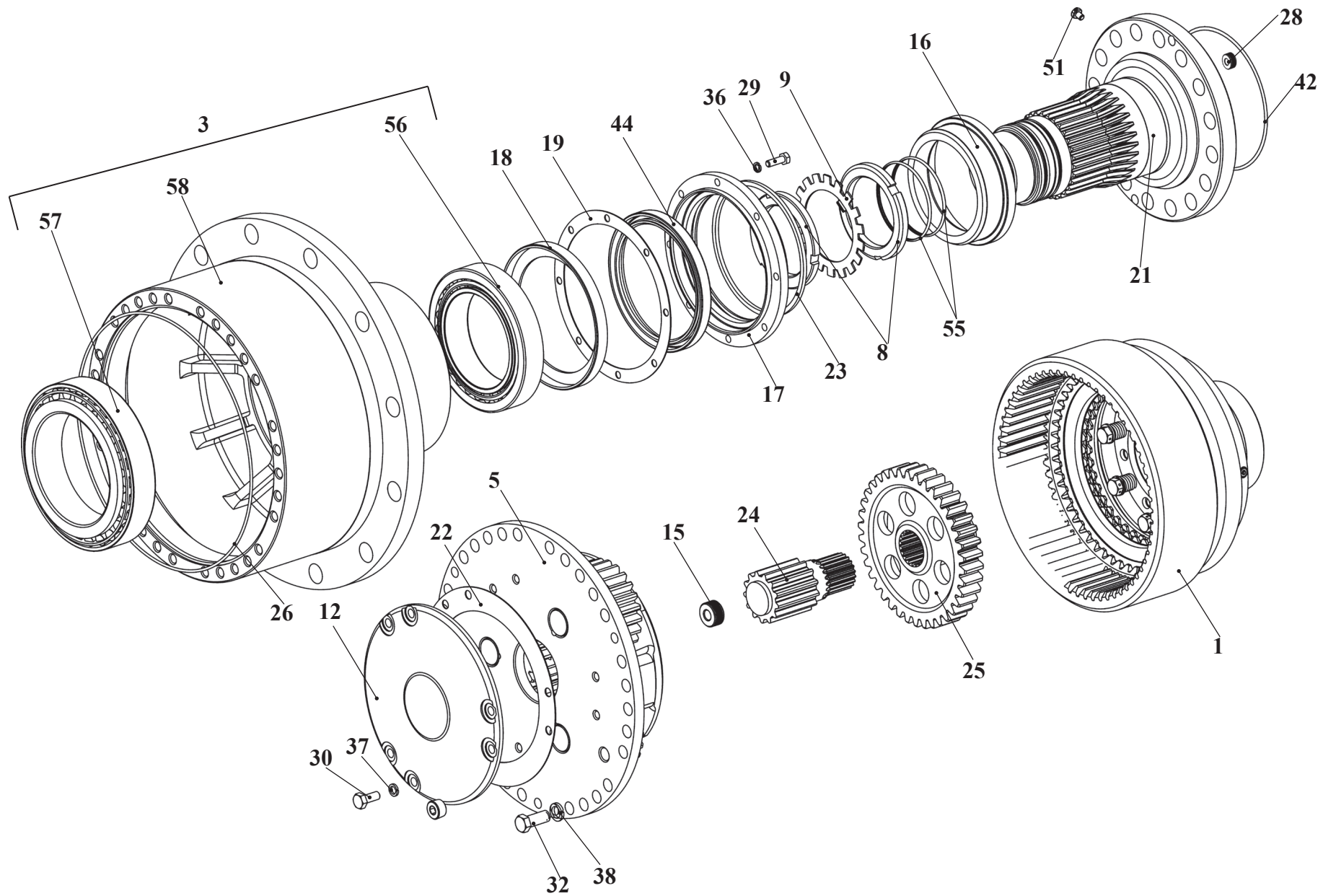


Рис. 5		Колесная передача
Fig. 5	Y2210.20H-2-03.000-03	Final drive
Fig. 5		Transmission de roue
Fig. 5		Transmisión de rueda

3.2.1.3 Колесная передача У2210.20Н-2-03.000-03
3.2.1.3 Final drive У2210.20Н-2-03.000-03
3.2.1.3 Transmission de roue У2210.20Н-2-03.000-03
3.2.1.3 Transmisión de rueda У2210.20Н-2-03.000-03

Таблица 6 / Table 6 / Tableau 6 / Tabla 6

		У2210.20Н-2-03.000-03		Колесная передача	Final drive	Transmission de roue	Transmisión de rueda	
Рис. Fig. Fig. Fig.	№ поз. Ref. No N° Ref. N° Pos.	Обозначение Designation Référence Signo convencional	Кол-во Qty Qté Cant.	Наименование	Description	Désignation	Descripción	Примечание Remark Note Observaciones
5	1	У2210.20Н-2-03.100-02-Б	1	Тормоз колесный	Wheel brake	Le frein de roue	El freno de rueda	
	или/ог 1	У2210.20Н-2-03.100-03-Б	1	Тормоз колесный	Wheel brake	Le frein de roue	El freno de rueda	
	3	У2210.20Н-2-03.300-02	1	Ступица колеса (Входят поз.56 - 58)	Wheel hub (Comprises pos. 56 - 58)	Moyeu de la roue (Comprend pos. 56 - 58)	Cubo de la rueda (Entran las pos. 56 - 58)	
	5	У2210.20Н-2-05.200	1	Водило	Carrier	Conduisait	El muñón	
	8	У2210.03-00.003	2	Гайка специальная	Special nut	Écrou spécial	Tuerca especial	
	9	У2210.03-00.004	1	Шайба стопорная	Lock washer	Rondelle d'arrêt	Arandela de retención	
	12	У2210.20Н-2-03.003	1	Крышка	Cover	Couvercle	Tapa	
	15	У2210.20Н-2-03.009	1	Упор	Stop	Arrêt	Tope	
	16	У2210.20Н-2-03.013	1	Втулка	Bush	Moyeu	Casquillo	
	17	У2210.20Н-2-03.014	1	Крышка	Cover	Couvercle	Tapa	
	18	У2210.20Н-2-03.016	2	Маслоотражатель	Oil deflector	Le réflecteur de l'huile	El reflector del óleo	
	19	У2210.20Н-2-03.017	1	Прокладка	Shim	Couche	Junta	
	21	У2210.20Н-2-03.019-Б	1	Цапфа	Journal	Le tourillon	El muñón	
	22	У2210.20Н-2-03.026	1	Прокладка	Shim	Couche	Junta	
	23	У2210.20Н-2-03.027	1	Уплотнение	Seal	Pièce d'étanchéité	Empaquetadura	
	24	У2210.20Н-2-05.022	1	Вал-шестерня	Gear shaft	Arbre-pignon	Eje-engranaje	
	25	У2210.20Н-2-05.025	1	Втулка	Bush	Moyeu	Casquillo	
	26	У2210.20Н-2-05.026	1	Кольцо	Ring	Bague	Anillo	
	27	УДГ1.09.03.006	2	Заглушка	Plug fitting	Bouchon d'obturation	Tapón	
	28	УДГ1.09.04.009	1	Заглушка	Plug fitting	Bouchon d'obturation	Tapón	
	29	M8-6gx25.56.0115 ГОСТ 7796-70	8	Болт	Bolt	Boulon	Bulón	
	30	M10-6gx25.88.35.0115 ГОСТ 7796-70	6	Болт	Bolt	Boulon	Bulón	
	32	M14x1,5-6gx35.109.40X.0115 ГОСТ 7796-70	30	Болт	Bolt	Boulon	Bulón	
	36	8 65Г 0115 ГОСТ 6402-70	8	Шайба	Washer	Rondelle	Arandela	
	37	10 ОТ 65Г 0115 ГОСТ 6402-70	6	Шайба	Washer	Rondelle	Arandela	
	38	14 ОТ 65Г 0115 ГОСТ 6402-70	30	Шайба	Washer	Rondelle	Arandela	
	42	185-190-36-2-2 ГОСТ 9833-73/ГОСТ 18829-73	1	Кольцо	Ring	Bague	Anillo	
	44	2.2-145x175-3 ГОСТ 8752-79 / ОСТ 38 05146-78	1	Манжета	Collar	Manchette	Manguito	
	51	П1-М12х1,5-К-1 ГОСТ 22241-76	1	Пробка	Plug fitting	Bouchon	Tapón	
	55	O-ring 100x5,7 FPM-80 (Viton)	2	Кольцо	Ring	Bague	Anillo	
	56	2007124М ТУ 37.006.162-89	1	Подшипник	Bearing	Palier	Cojinete	
	57	2007128М ТУ 37.006.162-89	1	Подшипник	Bearing	Palier	Cojinete	
	58	У2210.20Н-2-03.303-01	1	Корпус	Housing	Boîtier	Cuerpo	

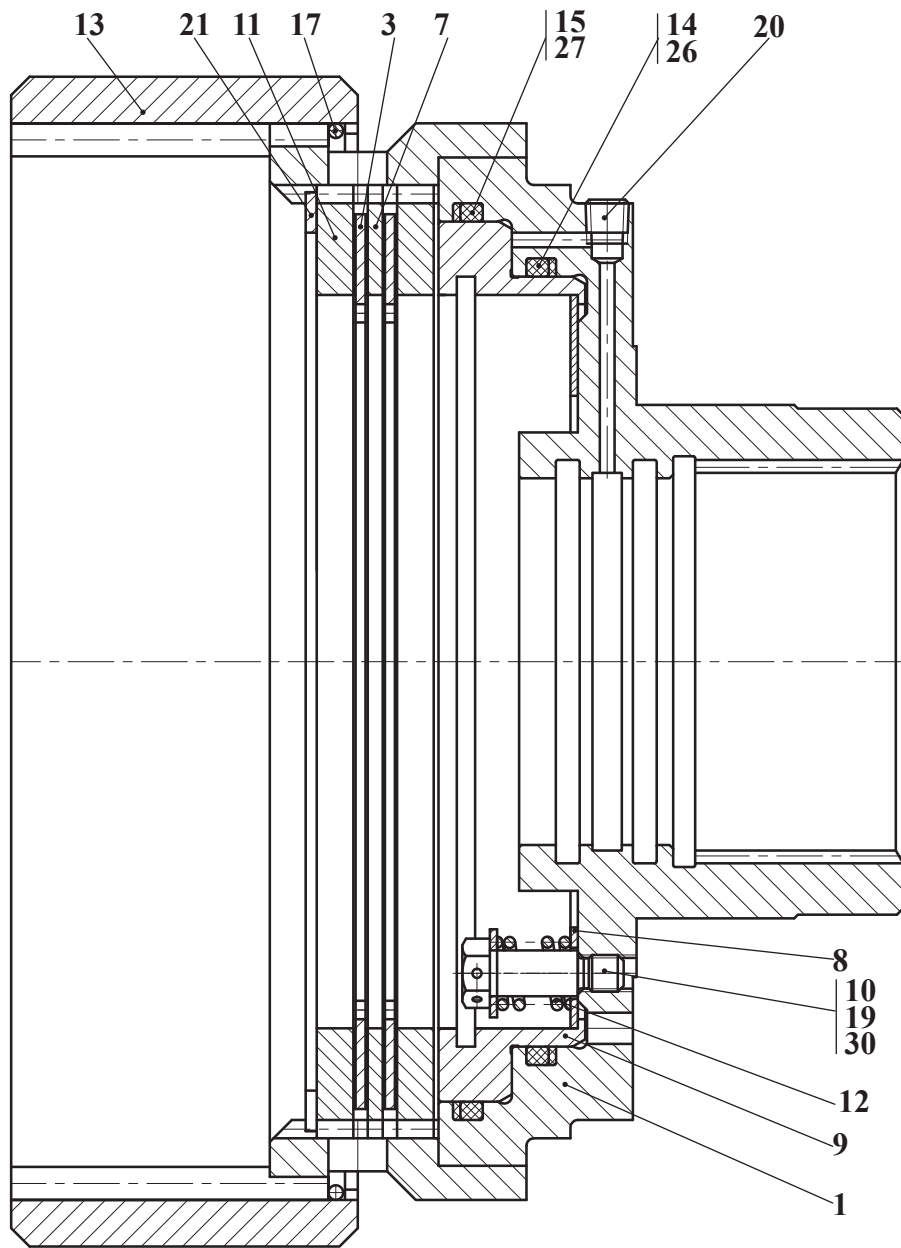


Рис. 6		Тормоз колесный
Fig. 6	У2210.20Н-2-03.100-02-Б	Wheel brake
Fig. 6		Frein de roue
Fig. 6		Freno de rueda

3.2.1.4 Тормоз колесный У2210.20Н-2-03.100-02-Б
 3.2.1.4 Wheel brake У2210.20Н-2-03.100-02-Б
 3.2.1.4 Frein de roue У2210.20Н-2-03.100-02-Б
 3.2.1.4 Freno de rueda У2210.20Н-2-03.100-02-Б

Таблица 7 / Table 7 / Tableau 7 / Tabla 7

		У2210.20Н-2-03.100-02-Б		Тормоз колесный	Wheel brake	Frein de roue	Freno de rueda	
Рис. Fig. Fig. Fig.	№ поз. Ref. No N° Ref. N° Pos.	Обозначение Designation Référence Signo convencional	Кол-во Qty Qté Cant.	Наименование	Description	Désignation	Descripción	Примечание Remark Note Observaciones
6	1	У2210.20Н-2-03.110-02-Б	1	Колесо зубчатое	Gear	Pignon	Engranaje	
	3	ТО-33.05.04.320	2	Диск ведомый	Driven disk	Disque commandé	Disco conducido	
	или/ог 3	540-17.01.344	2	Диск ведомый	Driven disk	Disque commandé	Disco conducido	
	7	У2210.20Н-2-03.101	1	Диск	Disk	Disque	Disco	
	8	У2210.20Н-2-03.102	1	Кольцо опорное	Support ring	Bague d'appui	Anillo de apoyo	
	9	У2210.20Н-2-03.103-02	1	Поршень	Piston	Piston	Émbolo	
	10	У2210.20Н-2-03.104	8	Болт	Bolt	Boulon	Bulón	
	11	У2210.20Н-2-03.105-01	2	Диск	Disk	Disque	Disco	
	12	У2210.20Н-2-03.106	8	Пружина	Spring	Ressort	Resorte	
	13	У2210.20Н-2-03.107-01	1	Колесо зубчатое	Gear	Pignon	Engranaje	
	14	У2210.20Н-2-03.108	1	Кольцо защитное	Guard ring	Bague de protection	Anillo protector	
	15	У2210.20Н-2-03.108-01	1	Кольцо защитное	Guard ring	Bague de protection	Anillo protector	
	17	У2210.20Н-2-03.109	1	Кольцо пружинное	Spring ring	Anneau à ressort	Anillo de muelles	
	19	С.12.02.Ст3.0115 ГОСТ11371-78	8	Шайба	Washer	Rondelle	Arandela	
	20	УДГ1-09.04.009	2	Заглушка	Plug fitting	Bouchon d'obturation	Tapón	
	21	В250 ГОСТ 13941-86	1	Кольцо	Ring	Bague	Anillo	
	26	210x6 O-ring FPM-80 (Viton)	1	Кольцо Германия «Dichtomatic»	Ring Germany «Dichtomatic»	Bague Allemagne «Dichtomatic»	Anillo Alemania «Dichtomatic»	
	27	240x6 O-ring FPM-80 (Viton)	1	Кольцо Германия «Dichtomatic»	Ring Germany «Dichtomatic»	Bague Allemagne «Dichtomatic»	Anillo Alemania «Dichtomatic»	
	30	1,6-С-I ГОСТ 3282-74		Проволока	Wire	Fil	Alambre	

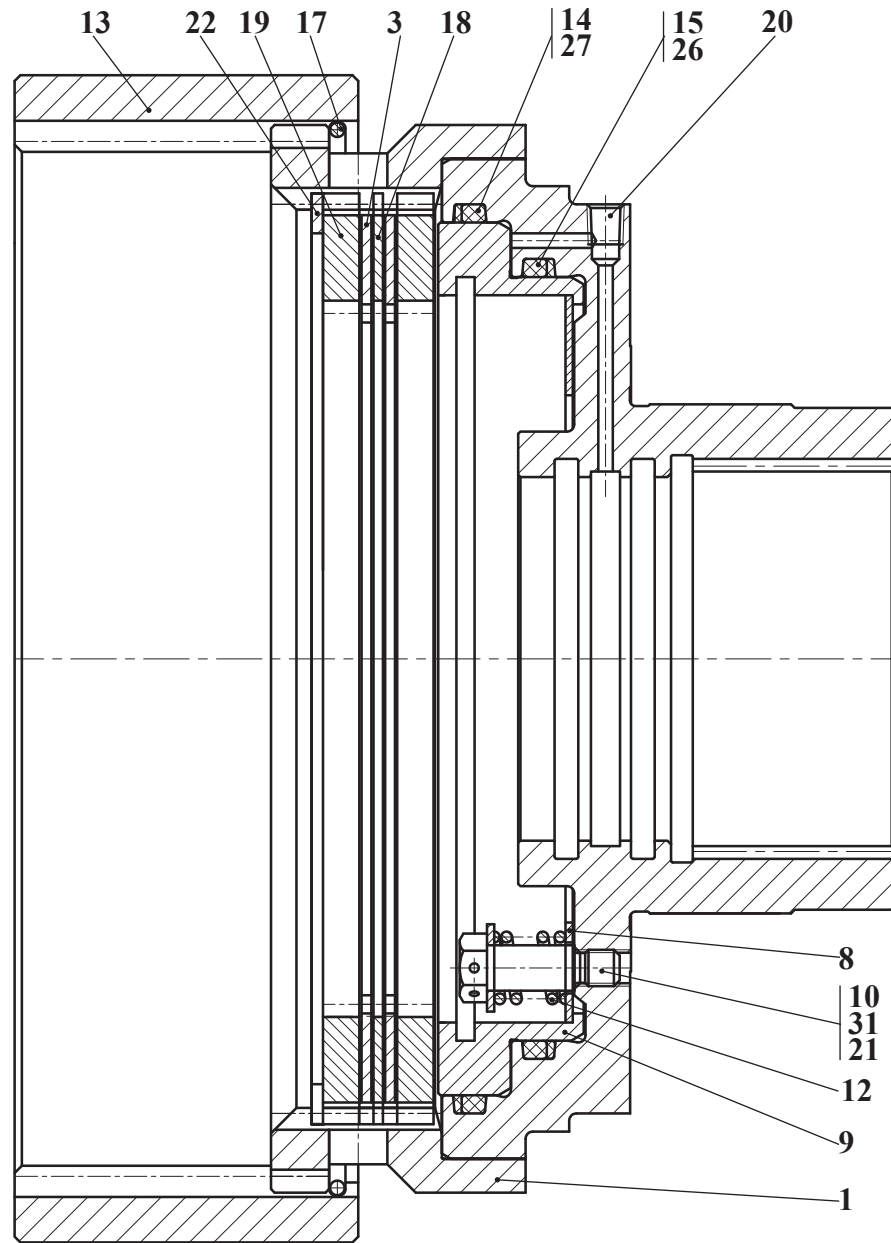


Рис. 7		Тормоз колесный
Fig. 7	У2210.20Н-2-03.100-03-Б	Wheel brake
Fig. 7		Тормоз колесный
Fig. 7		Тормоз колесный

3.2.1.5 Тормоз колесный У2210.20Н-2-03.100-03-Б
3.2.1.5 Wheel brake У2210.20Н-2-03.100-03-Б
3.2.1.5 Frein de roue У2210.20Н-2-03.100-03-Б
3.2.1.5 Freno de rueda У2210.20Н-2-03.100-03-Б

Таблица 8 / Table 8 / Tableau 8 / Tabla 8

		У2210.20Н-2-03.100-03-Б	Тормоз колесный		Wheel brake	Frein de roue	Freno de rueda	
Рис. Fig. Fig. Fig.	№ поз. Ref. No N° Ref. N° Pos.	Обозначение Designation Référence Signo convencional	Кол-во Qty Qté Cant.	Наименование	Description	Désignation	Descripción	Примечание Remark Note Observaciones
7	1	У2210.20Н-2-03.110-03-Б	1	Колесо зубчатое	Gear	Pignon	Engranaje	
	3	ГО-33.05.04.320	2	Диск ведомый	Driven disk	Disque commandé	Disco conducido	
	или/ог 3	540-17.01.344	2	Диск ведомый	Driven disk	Disque commandé	Disco conducido	
	8	У2210.20Н-2-03.102	1	Кольцо опорное	Support ring	Bague d'appui	Anillo de apoyo	
	9	У2210.20Н-2-03.103-02	1	Поршень	Piston	Piston	Émbolo	
	10	У2210.20Н-2-03.104	8	Болт	Bolt	Boulon	Bulón	
	12	У2210.20Н-2-03.106	8	Пружина	Spring	Ressort	Resorte	
	13	У2210.20Н-2-03.107-01	1	Колесо зубчатое	Gear	Pignon	Engranaje	
	14	У2210.20Н-2-03.108	1	Кольцо защитное	Guard ring	Bague de protection	Anillo protector	
	15	У2210.20Н-2-03.108-01	1	Кольцо защитное	Guard ring	Bague de protection	Anillo protector	
	17	У2210.20Н-2-03.109	1	Кольцо пружинное	Spring ring	Anneau à ressort	Anillo de muelles	
	18	У2210.20Н-2-05.101	1	Диск	Disk	Disque	Disco	
	или/ог 18	7548-1711482	1	Диск	Disk	Disque	Disco	
	19	У2210.20Н-2-05.101-01	2	Диск	Disk	Disque	Disco	
	20	УДГ1-09.04.009	2	Заглушка	Plug fitting	Bouchon d'obturation	Tapón	
	21	С.12.02.Ст3.0115 ГОСТ11371-78	8	Шайба	Washer	Rondelle	Arandela	
	22	В250 ГОСТ 13941-86	1	Кольцо	Ring	Bague	Anillo	
	или/ог 22	7548-1711462	1	Кольцо опорное	Support ring	Bague d'appui	Anillo de apoyo	
	26	210x6 O-ring FPM-80 (Viton)	1	Кольцо Германия «Dichtomatic»	Ring Germany «Dichtomatic»	Bague Allemagne «Dichtomatic»	Anillo Alemania «Dichtomatic»	
	27	240x6 O-ring FPM-80 (Viton)	1	Кольцо Германия «Dichtomatic»	Ring Germany «Dichtomatic»	Bague Allemagne «Dichtomatic»	Anillo Alemania «Dichtomatic»	
	31	1,6-С-I ГОСТ 3282-74		Проволка	Wire	Fil	Alambre	

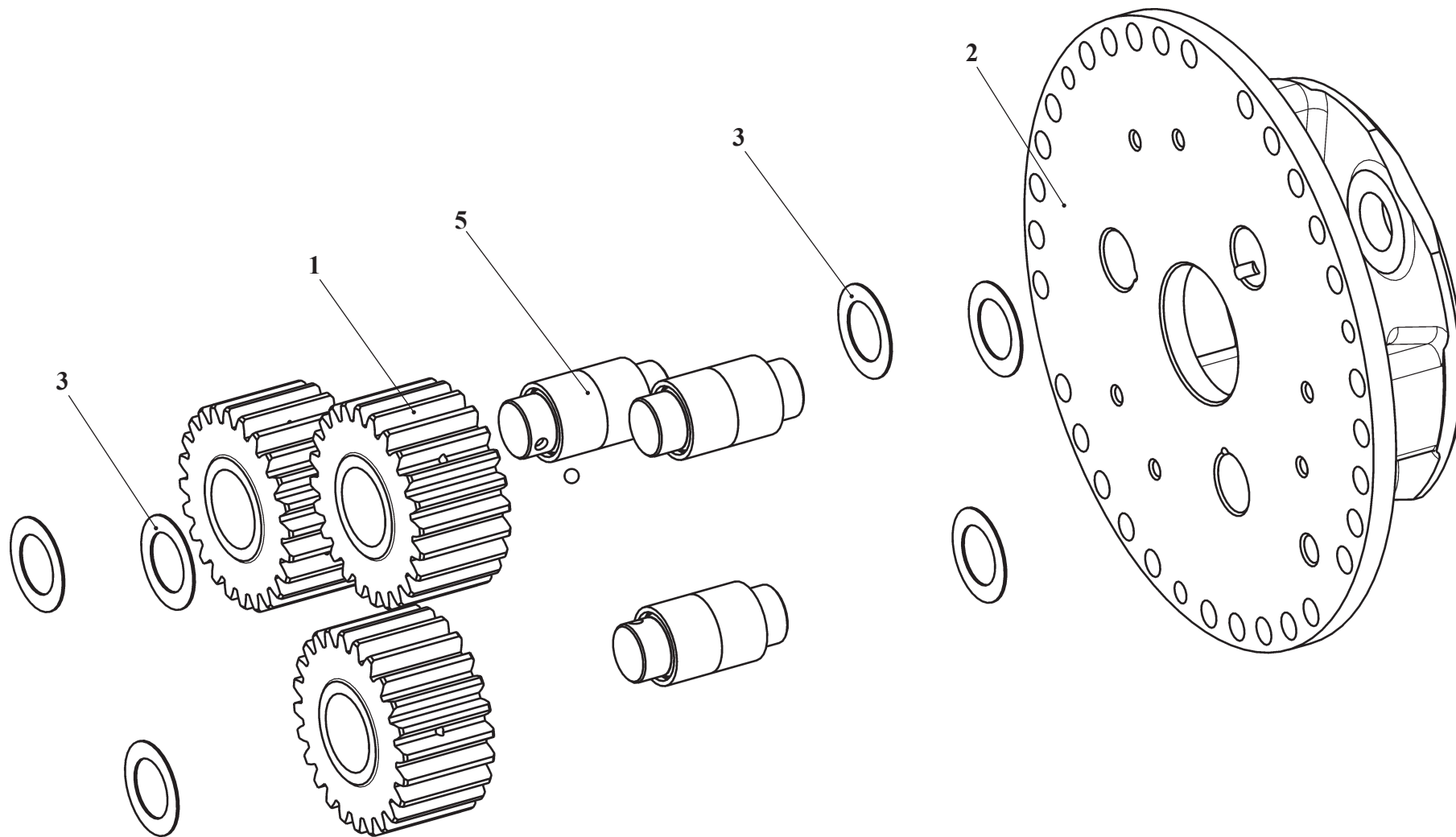


Рис. 8		Водило
Fig. 8	У2210.20Н-2-05.200	Carrier
Fig. 8		Conduisait
Fig. 8		El muñón

3.2.1.6 Водило У2210.20Н-2-05.200
 3.2.1.6 Carrier У2210.20Н-2-05.200
 3.2.1.6 Conduisait У2210.20Н-2-05.200
 3.2.1.6 El muñón У2210.20Н-2-05.200

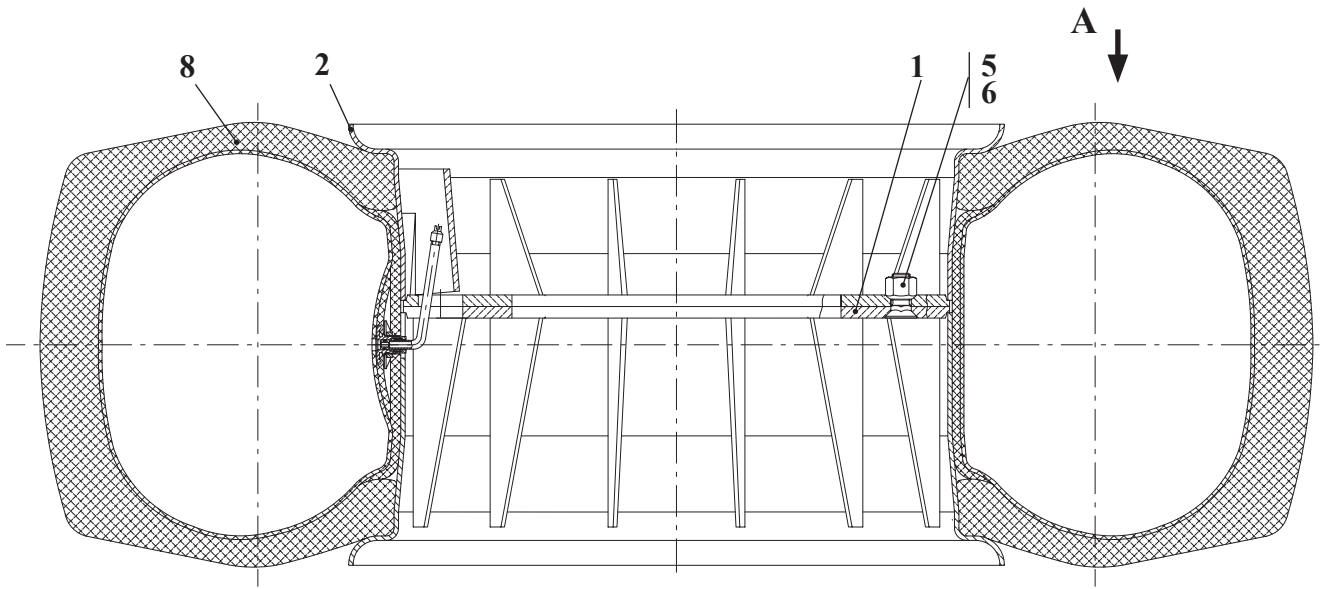
Таблица 9 / Table 9 / Tableau 9 / Tabla 9

		У2210.20Н-2-05.200		Водило	Carrier	Conduisait	El muñón	
Рис. Fig. Fig. Fig.	№ поз. Ref. No N° Ref. N° Pos.	Обозначение Designation Référence Signo convencional	Кол-во Qty Qté Cant.	Наименование	Description	Désignation	Descripción	Примечание Remark Note Observaciones
8	1	У2210.20Н-2-05.207	3	Сателлит	Planet gear	Satellite	Satélite	
	2	У2210.20Н-2-05.209	1	Водило	Carrier	Conduisait	El muñón	
	3	У2210.20Н-2-05.211	6	Кольцо	Ring	Bague	Anillo	
	4	Б8-60 ГОСТ 3722-81	3	Шарик	Ball	Bille	Bolita	
	5	664907КЕЗ ТУРБ 00234873.033-99	3	Подшипник	Bearing	Palier	Cojinete	

3.3 Сводная таблица комплектации машин колесами
 3.3 Summary table of a complete set of wheels of the machines
 3.3 Tableau récapitulatif de la composition par les roues des machines
 3.3 El cuadro general de la composición para los ruedas de los coches

Таблица 10 / Table 10 / Tableau 10 / Tabla 10

Комплектация колесами / Complete set wheels / Combinaison par les roues / Completamiento por las ruedas		Ведущий мост Driving axle Pont principal Puente principal	Установка мостов и колес Installation of the axles and wheels Installation des ponts et des roues Instalación de los puentes y las ruedas	Индекс машины / Index of machine / L'indice de la machine / El índice del coche					
Колесо / Wheel / Roue / Rueda	Примечание / Remark / Note / Observaciones			352	352Л	352Л-01	352Л-02	352С	352С-01
350.05.03.000 + 350.05.03.000-01	<ul style="list-style-type: none"> • Шина 20.5-25 (nc28), обод катанный разборный • Tire 20.5-25 (nc28), rim folding • Pneu 20.5-25 (nc28), la jante démontable • Neumático 20.5-25 (nc28), la llanta desmontable 	342.05.01.000-01	350.05.00.000 352Л.05.00.000						
350.05.04.000 + 350.05.04.000-01	<ul style="list-style-type: none"> • Шина 20.5-25 (nc28), обод Челябинск, с замочным кольцом • Tire 20.5-25 (nc28), rim Chelyabinsk, with a key ring • Pneu 20.5-25 (nc28), la jante Tcheliabinsk, avec l'anneau de la serrure • Neumático 20.5-25 (nc28), la llanta Cheliabinsk, con el anillo de cerradura 	342.05.01.000-01	350.05.00.000 352Л.05.00.000						
2241.05.02.000 + 2241.05.02.000-01	<ul style="list-style-type: none"> • Шина 30,5Л-32ЛS, обод катанный разборный • Tire 30,5Л-32ЛS, rim folding • Pneu 30,5Л-32ЛS, la jante démontable • Neumático 30,5Л-32ЛS, la llanta desmontable 	342.05.01.000-01	352Л.05.00.000-02						
■ - Базовая комплектация / Base complete set / La combinaison de base / El completamiento básico									



Исполнение колеса 350.05.03.000
Version of the wheel 350.05.03.000
Variante des roue 350.05.03.000
Variante de las rueda 350.05.03.000

Исполнение колеса 350.05.03.000-01
Version of the wheel 350.05.03.000-01
Variante des roue 350.05.03.000-01
Variante de las rueda 350.05.03.000-01

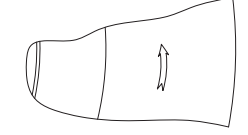
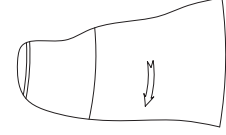
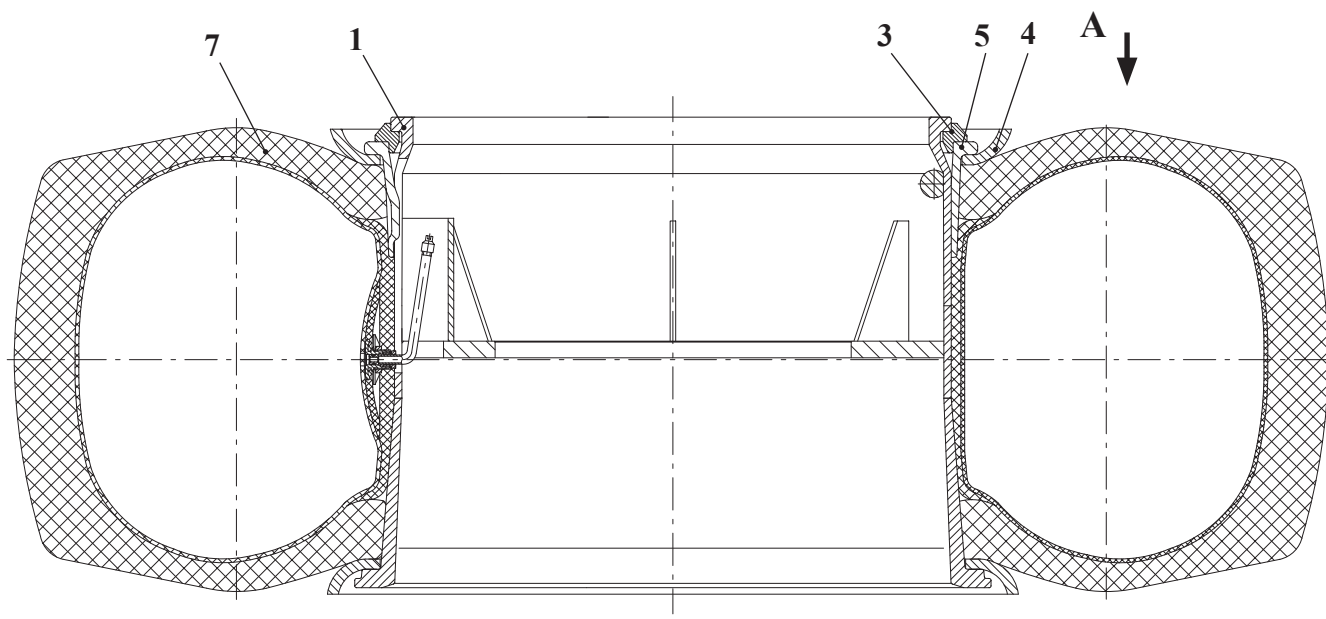


Рис. 9	350.05.03.000 350.05.03.000-01	Колесо
Fig. 9		Wheel
Fig. 9		Roue
Fig. 9		Rueda



Исполнение колеса 350.05.04.000
Version of the wheel 350.05.04.000
Variante des roue 350.05.04.000
Variante de las rueda 350.05.04.000

Исполнение колеса 350.05.04.000-01
Version of the wheel 350.05.04.000-01
Variante des roue 350.05.04.000-01
Исполнение колеса 350.05.04.000-01

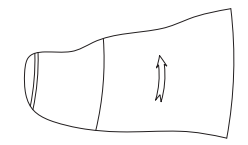
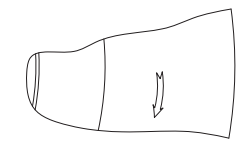


Рис. 10	350.05.04.000 350.05.04.000-01	Колесо
Fig. 10		Wheel
Fig. 10		Roue
Fig. 10		Rueda

3.3.1 Колеса 350.05.03.000, 350.05.03.000-01
 3.3.1 Wheels 350.05.03.000, 350.05.03.000-01
 3.3.1 Roues 350.05.03.000, 350.05.03.000-01
 3.3.1 Ruedas 350.05.03.000, 350.05.03.000-01

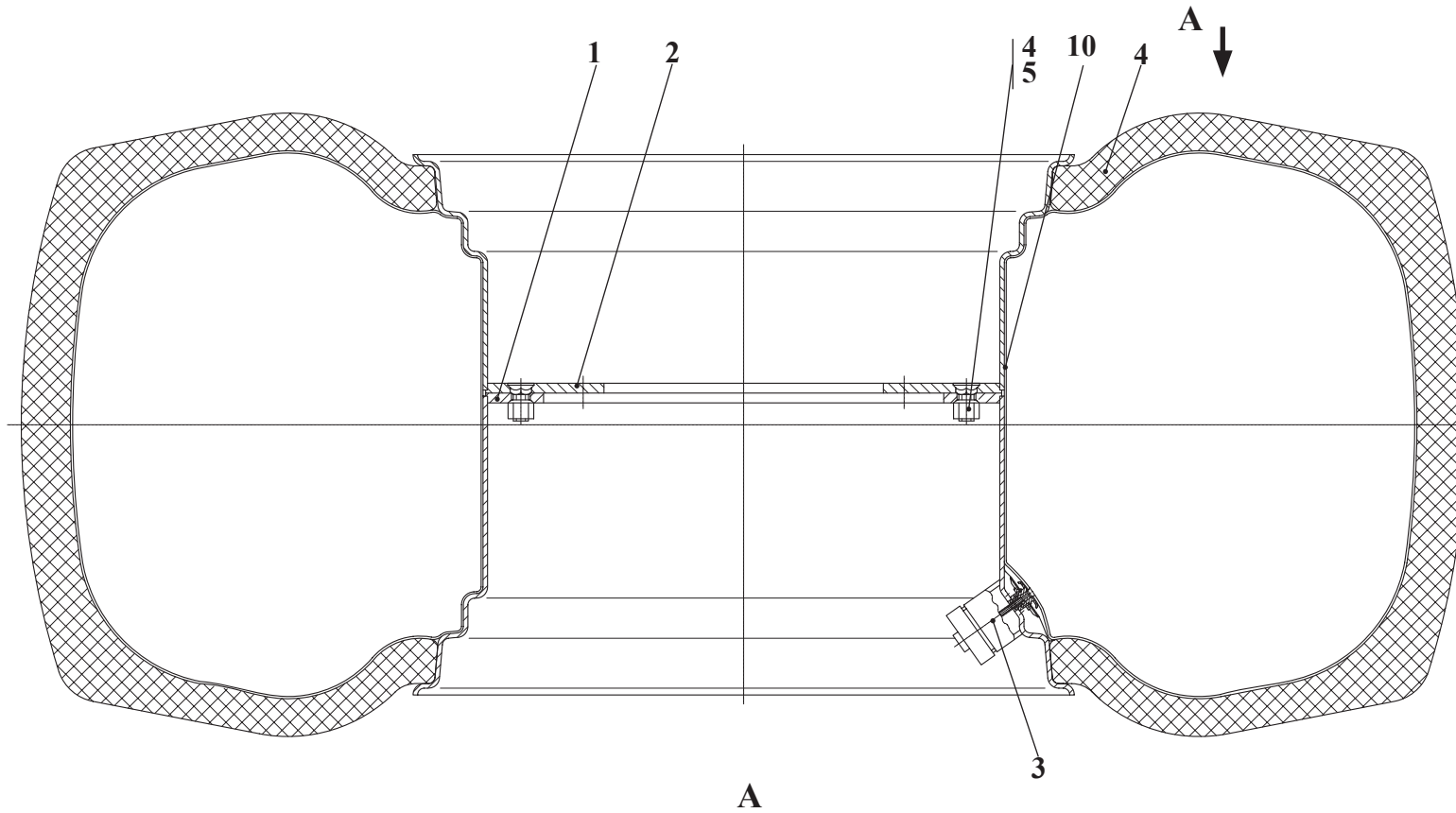
Таблица 11 / Table 11 / Tableau 11 / Tabla 11

		350.05.03.000 350.05.03.000-01		Колесо	Wheel	Roue	Rueda	
Рис. Fig. Fig. Fig.	№ поз. Ref. No N° Ref. N° Pos.	Обозначение Designation Référence Signo convencional	Кол-во Qty Qté Cant.	Наименование	Description	Désignation	Descripción	Примечание Remark Note Observaciones
9	1	332В.05.03.100	1	Обод	Rim	Jante	Llanta	
	2	350.05.03.200	1	Обод	Rim	Jante	Llanta	
	5	ТО-18.05.02.001	6	Гайка	Nut	Écrou	Tuerca	
	6	ТО-18.05.02.002	6	Болт	Bolt	Boulon	Bulón	
	8*	20,5-25 Ф-92А НС 28* ТУ 14762133.036-99	1	Шина*	Tire*	Pneu*	Neumático*	
<p>* В комплект входят: автопокрышка 20,5-25-58; автокамера 20,5-25; ободная лента 20,5-25 * Into the complete set enter: an autotire cover 20,5-25-58; the autochamber 20,5-25; rim belt 20,5-25 * Dans l'assortiment entrent : le pneu d'automobile 20,5-25-58; l'autochambre 20,5-25; bourrelet de gomme 20,5-25 * En el juego entran: el neumático 20,5-25-58; la autocámara 20,5-25; cinta cerquillo 20,5-25</p>								

3.3.2 Колеса 350.05.04.000, 350.05.04.000-01
 3.3.2 Wheels 350.05.04.000, 350.05.04.000-01
 3.3.2 Roues 350.05.04.000, 350.05.04.000-01
 3.3.2 Ruedas 350.05.04.000, 350.05.04.000-01

Таблица 12 / Table 12 / Tableau 12 / Tabla 12

		350.05.04.000 350.05.04.000-01		Колесо	Wheel	Roue	Rueda	
Рис. Fig. Fig. Fig.	№ поз. Ref. No N° Ref. N° Pos.	Обозначение Designation Référence Signo convencional	Кол-во Qty Qté Cant.	Наименование	Description	Désignation	Descripción	Примечание Remark Note Observaciones
10	1	350.05.04.100	1	Основание диска с ободом и уголком	The basis of a disk with a rim and a corner	La raison du disque avec la jante et le coin	La base del disco con la llanta y la esquina	
	3	410.3101031	1	Замочное кольцо	Key ring	L'anneau de la serrure	El anillo de cerradura	
	4	434.3101027	2	Кольцо бортовое обода колеса	Ring onboard rims of a wheel	L'anneau de bord les jantes de la roue	El anillo de a bordo de la llanta de la rueda	
	5	434.3101035	1	Кольцо пасадочное съемное обода колеса	Ring demountable wheel rims	L'anneau démontable les jantes de la roue	El anillo desmontable las llantas de la rueda	
	7*	20,5-25 Ф-92А НС 28* ТУ 14762133.036-99	1	Шина*	Tire*	Pneu*	Neumático*	
<p>* В комплект входят: автопокрышка 20,5-25-58; автокамера 20,5-25; ободная лента 20,5-25 * Into the complete set enter: an autotire cover 20,5-25-58; the autochamber 20,5-25; rim belt 20,5-25 * Dans l'assortiment entrent : le pneu d'automobile 20,5-25-58; l'autochambre 20,5-25; bourrelet de gomme 20,5-25 * En el juego entran: el neumático 20,5-25-58; la autocámara 20,5-25; cinta cerquillo 20,5-25</p>								



Исполнение колеса 2241.05.02.000
 Version of the wheel 2241.05.02.000
 Variante des roue 2241.05.02.000
 Variante de las rueda 2241.05.02.000

Исполнение колеса 2241.05.02.000-01
 Version of the wheel 2241.05.02.000-01
 Variante des roue 2241.05.02.000-01
 Исполнение колеса 2241.05.02.000-01

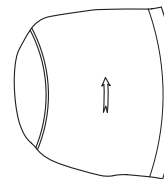
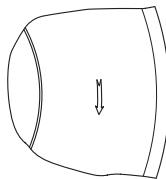


Рис. 11		Колесо
Fig. 11	2241.05.02.000	Wheel
Fig. 11	2241.05.02.000-01	Roue
Fig. 11		Rueda

3.3.3 Колеса 2241.05.02.000, 2241.05.02.000-01
 3.3.3 Wheels 2241.05.02.000, 2241.05.02.000-01
 3.3.3 Roues 2241.05.02.000, 2241.05.02.000-01
 3.3.3 Ruedas 2241.05.02.000, 2241.05.02.000-01

Таблица 13 / Table 13 / Tableau 13 / Tabla 13

		2241.05.02.000 2241.05.02.000-01		Колесо	Wheel	Roue	Rueda	
Рис. Fig. Fig. Fig.	№ поз. Ref. No N° Ref. N° Pos.	Обозначение Designation Référence Signo convencional	Кол-во Qty Qté Cant.	Наименование	Description	Désignation	Descripción	Примечание Remark Note Observaciones
11	1	2241.05.02.100	1	Обод	Rim	Jante	Llanta	
	2	2241.05.02.200	1	Обод	Rim	Jante	Llanta	
	3	2530.05.03.000	1	Крышка	Cover	Couvercle	Tapa	
	4	ТО-18.05.02.001	8	Гайка	Nut	Écrou	Tuerca	
	5	ТО-18.05.02.002	8	Болт	Bolt	Boulon	Bulón	
	8	30,5L-32LS Ф-179 ТУ РБ 14762133.149-99	1	Шина	Tire	Pneu	Neumático	

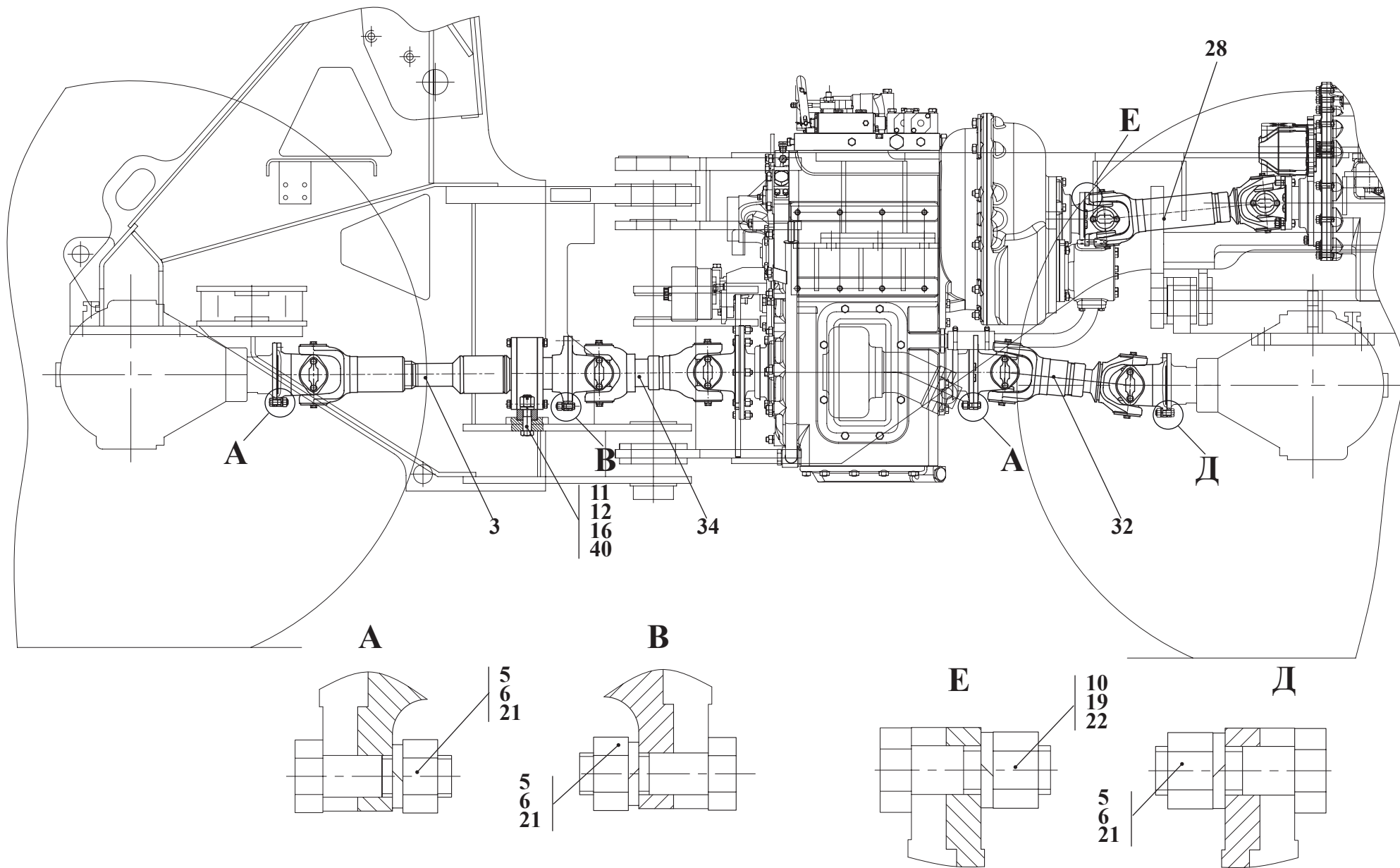


Рис. 12		Установка карданных валов
Fig. 12		Propeller shafts setting
Fig. 12	350.04.00.000	Installation des arbres à cardan
Fig. 12		La instalación de los árboles articulados

3.4 Установка карданных валов 350.04.00.000
 3.4 Propeller shafts setting 350.04.00.000
 3.4 Installation des arbres à cardan 350.04.00.000
 3.4 La instalación de los árboles articulados 350.04.00.000

Таблица 14 / Table 14 / Tableau 14 / Tabla 14

		350.04.00.000		Установка карданных валов	Propeller shafts setting	Installation des arbres à cardan	La instalación de los árboles articulados	
Рис. Fig. Fig. Fig.	№ поз. Ref. No Ref. No	Обозначение Designation Designation Designation	К-во Q-ty Q-ty Q-ty	Наименование	Denomination	Французский	Испанский	Примечание Remark Note Observaciones
12	3	ТО-28А.04.00.100-01	1	Вал	Shaft	Arbre	Eje	
	5	ТО-18.04.02.002-01	40	Болт карданный	Cardan bolt	Boulon à cardan	Bulón cardánico	
	6	ТО-18Б 04.00.001	40	Гайка	Nut	Écrou	Tuerca	
	10	ТО-18А.04.00.002	8	Болт	Bolt	Boulon	Bulón	
	12	ТО-28А 04.00.002	2	Шайба	Washer	Rondelle	Arandela	
	14	3М20-6gx 80.109.40Х.0115 ГОСТ 7796-70	2	Болт	Bolt	Boulon	Bulón	
	16	М20-6Н.10.40Х.0115 ГОСТ 5915-70	2	Гайка	Nut	Écrou	Tuerca	
	19	М14х1,5-6Н 05.40Х.0115 ГОСТ 5916-70	8	Гайка	Nut	Écrou	Tuerca	
	21	10.ОТ.65Г.0115 ГОСТ 6402-70	40	Шайба	Washer	Rondelle	Arandela	
	или/or 21	252136-П2	40	Шайба	Washer	Rondelle	Arandela	
	22	14.ОТ.65Г.0115 ГОСТ 6402-70	8	Шайба	Washer	Rondelle	Arandela	
	или/or 22	252138-П2	8	Шайба	Washer	Rondelle	Arandela	
	28	157 КД-2202011-02	1	Вал карданный	Propeller shaft	Arbre à cardan	Eje cardánico	
	или/or 28	157 КД-2202011-03	1	Вал карданный	Propeller shaft	Arbre à cardan	Eje cardánico	
	32	375-2202010-02	1	Вал карданный	Propeller shaft	Arbre à cardan	Eje cardánico	
	или/or 32	375-2202010-03	1	Вал карданный	Propeller shaft	Arbre à cardan	Eje cardánico	
	34	КИС 0104040-20	1	Вал карданный	Propeller shaft	Arbre à cardan	Eje cardánico	
	или/or 34	КИС 0104040-30	1	Вал карданный	Propeller shaft	Arbre à cardan	Eje cardánico	
	40	3,0-0-С ГОСТ 3282-74		Проволока	Wire	Fil	Alambre	

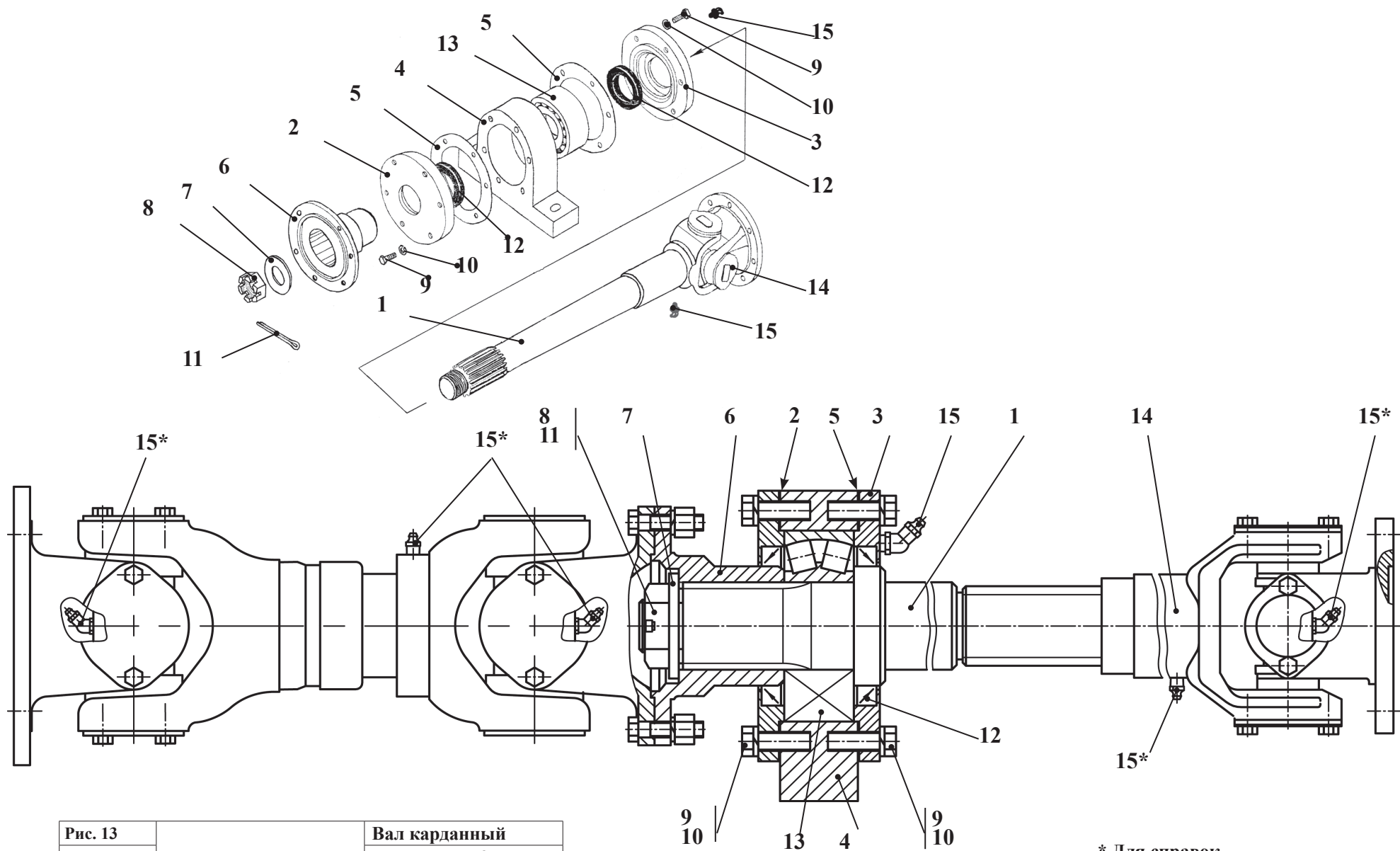


Рис. 13		Вал карданный
Fig. 13	TO-28A.04.00.100-01	Propeller shaft
Fig. 13		Arbre à cardan
Fig. 13		Eje cardánico

* Для справок
 * For information
 * Pour des informations
 * Para las informaciones

3.4.1 Вал карданный ТО-28А.04.00.100-01
 3.4.1 Propeller shaft TO-28A.04.00.100-01
 3.4.1 Arbre à cardan TO-28A.04.00.100-01
 3.4.1 Eje cardánico TO-28A.04.00.100-01

Таблица 15 / Table 15 / Tableau 15 / Tabla 15

		ТО-28А.04.00.100-01		Вал карданный	Propeller shaft	Arbre à cardan	Eje cardánico	
Рис. Fig. Fig. Fig.	№ поз. Ref. No Ref. No	Обозначение Designation Designation Designation	К-во Q-ty Q-ty Q-ty	Наименование	Denomination	Французский	Испанский	Примечание Remark Note Observaciones
13	1	ТО-28А.04.00.110-01	1	Вал	Shaft	Arbre	Eje	
	2	ТО-28А.04.00.101 (или/от ТО-28А.04.00.105)	1	Крышка	Cover	Couvercle	Tapa	
	3	ТО-28А.04.00.102 (или/от ТО-28А.04.00.106)	1	Крышка	Cover	Couvercle	Tapa	
	4	ТО-28А.04.00.103	1	Опора	Support	Support	Soporte	
	5	ТО-28А.04.00.104	2	Прокладка	Shim	Couche	Junta	
	6	У2210.02-03.033	1	Фланец ведущей шестерни	Drive gear flange	Collerette du pignon de commande	Brida de engranaje principal	
	7	Д-902.11.00.009	1	Шайба	Washer	Rondelle	Arandela	
	8	Д-902.11.00.008	1	Гайка специальная	Nut	Écrou spécial	Tuerca especial	
	9	M12-6gx35.88.35.0115 ГОСТ 7796-70	12	Болт	Bolt	Boulon	Bulón	
	10	12.65Г.0115 ГОСТ 6402-70	12	Шайба	Washer	Rondelle	Arandela	
	11	5x63.019 ГОСТ 397-79	1	Шплинт	Cotter pin	Clavette fendue	Chaveta	
	12	1.2-75x100-1 ГОСТ 8752-79 / ОСТ 38-05146-78	2	Манжета	Collar	Manchette	Manguito	
	13	5-3611 ГОСТ 5721-75	1	Подшипник	Bearing	Palier	Cojinete	
	14	4008М-2201.045-01 (или/от 4008М-2201.045-02)	1	Вилка скользящая в сборе (Гродно) или вилка скользящая в сборе (Херсон)	Slip yoke (Grodno) or slip yoke (Kherson)	Fourche baladeuse au complet (Grodno) ou fourche baladeuse au complet (Kherson)	Enchufe deslizante en ensamble (Grodno) o enchufe deslizante en ensamble (Kherson)	
	15	2.3.45.Ц6.Хр ГОСТ 19853-74	1	Масленка	Grease fitting	Graisser	Aceitera	

Глава 4 Силовые установки	Стр. №
---------------------------	--------

4.1 Сводная таблица исполнений силовых установок для машин грузоподъемностью 5 т	65
4.2 Сводная таблица комплектации применяемых силовых установок.....	67
4.2.1 Установка радиаторов 350.02.01.000	73
4.2.2 Редуктор 350.02.04.000	77
4.2.3 Демпфер ТО-28А.02.00.920 (анулируется с 01.08.08 г.)	81
4.2.4 Установка демпфера ТО-28А.02.00.900-Б (внедряется с 01.08.08 г.).....	83
4.2.5 Муфта эластичная резиновая МЭР-24.02.65.000	85
4.2.6 Топливный бак 352Л.02.02.000	87
4.2.7 Топливный бак ТО-28А.02.02.000, ТО-28А.02.02.000-01	89
4.2.8 Воздухоочиститель ТО-28А.02.03.000, ТО-28А.02.03.000-01	91
4.2.9 Воздухоочиститель ТО-28А.02.016.000, ТО-28А.02.16.000-01	91
4.3 Установка предпускового подогревателя ПД-30.00.00.000	93
4.3.1 Электросистема ПД-30.11.00.000	99
4.3.2 Перечень элементов к схеме электрической принципиальной ПД-30.11.00.000 ЭЗ	103

Chapter 4 Power-plants	Page №
------------------------	--------

4.1 Summary table of designs of power-plants for the machines load-carrying capacity 5 t.....	65
4.2 Summary table of a complete set of applied power-plants.....	67
4.2.1 Installation of the radiators 350.02.01.000	73
4.2.2 Reducing gear 350.02.04.000	77
4.2.3 Damper TO-28A.02.00.920 (cancelled since 01/08/08).....	81
4.2.4 Installation of the damper ТО-28А.02.00.900-Б (introduced 01/08/08)	83
4.2.5 Flexible rubber coupling МЭР-24.02.65.000	85
4.2.6 Fuel tank 352Л.02.02.000.....	87
4.2.7 Fuel tank ТО-28А.02.02.000, ТО-28А.02.02.000-01	89
4.2.8 Air filter ТО-28А.02.03.000, ТО-28А.02.03.000-01	91
4.2.9 Air filter ТО-28А.02.16.000, ТО-28А.02.16.000-01	91
4.3 Installation of the prestarting a heater ПД-30.00.00.000	93
4.3.1 Electric system ПД-30.11.00.000	99
4.3.2 Explanatory table to the electric schematic diagram ПД-30.11.00.000 ЭЗ	103

4.1	Tableau récapitulatif des variantes des ensembles moteurs pour les machines par la capacité de charge 5 t.....	65
4.2	Tableau récapitulatif de la composition des des ensembles moteurs appliqués	67
4.2.1	Installation des radiateurs 350.02.01.000	73
4.2.2	Réducteur 350.02.04.000	77
4.2.3	Étouffeur TO-28A.02.00.920 (annulé du 01/08/08)	81
4.2.4	Installation de l'étouffeur TO-28A.02.00.900-Б (mis en application 01/08/08)	83
4.2.5	Manchon élastique en caoutchouc МЭР-24.02.65.000	85
4.2.6	Réservoir de combustible 352Л.02.02.000	87
4.2.7	Réservoir de combustible TO-28A.02.02.000, TO-28A.02.02.000-01	89
4.2.8	Purificateur d'air TO-28A.02.03.000, TO-28A.02.03.000-01	91
4.2.9	Purificateur d'air TO-28A.02.16.000, TO-28A.02.16.000-01	91
4.3	L'installation d'avant-lancement le réchauffeur ПД-30.00.00.000.....	93
4.3.1	Système électrique ПД-30.11.00.000	99
4.3.2	Liste des éléments pour le schéma électrique de base ПД-30.11.00.000 Э3.....	103

4.1	El cuadro general de las variantes de los grupos propulsores para los coches por la capacidad de carga de 5 t.....	65
4.2	El cuadro general de la composición de los grupos propulsores aplicadas	67
4.2.1	Instalación de los radiadores 350.02.01.000.....	73
4.2.2	Reductor 350.02.04.000.....	77
4.2.3	El amortiguador TO-28A.02.00.920 (anulado desde el 01/08/08)	81
4.2.4	Instalación del amortiguador TO-28A.02.00.900-Б (se aplica desde el 01/08/08).....	83
4.2.5	Acoplamiento elástico de goma МЭР-24.02.65.000	85
4.2.6	Depósito de combustible 352Л.02.02.000	87
4.2.7	Depósito de combustible TO-28A.02.02.000, TO-28A.02.02.000-01	89
4.2.8	Filtro de aire TO-28A.02.03.000, TO-28A.02.03.000-01	91
4.2.9	Filtro de aire TO-28A.02.16.000, TO-28A.02.16.000-01	91
4.3	La instalación de antes de puesta en marcha el calentador ПД-30.00.00.000	93
4.3.1	Sistema eléctrico ПД-30.11.00.000	99
4.3.2	La lista de los elementos del diagrama esquemático eléctrico ПД-30.11.00.000 Э3.....	103

- 4.1 Сводная таблица исполнений силовых установок для машин грузоподъемностью 5 т
 4.1 Summary table of designs of power-plants for the machines load-carrying capacity 5 t
 4.1 Tableau récapitulatif des variantes des ensembles moteurs pour les machines par la capacité de charge 5 t
 4.1 El cuadro general de las variantes de los grupos propulsores para los coches por la capacidad de carga de 5 t

Таблица 1 / Table 1 / Tableau 1 / Tabla 1

№ п/п	Обозначение узла Knot designation La désignation du noeud Designación del nudo	Примечание Remark Note Observaciones	Индекс машины / Index of machine / L'indice de la machine / El índice del coche					
			352	352Л	352Л-01	352Л-02	352С	352С-01
1	350.02.00.000	Дизель Д-260.9-437 в комплекте с генератором Г9945.3701-1 и ремнем А1157 Diesel engine Д-260.9-437 complete with generator G9945.3701-1 and belt A1157 Moteur Diesel Д-260.9-437 dans l'assortiment avec le générateur Г9945.3701-1 et la courroie A1157 Motor diesel Д-260.9-437 junto con el generador G9945.3701-1 y la correa A1157						
2	350.02.00.000-01	Дизель Д-260.9-437 с установкой генератора ТО-28А.91.20.000 Diesel engine Д-260.9-437 with installation of generator TO-28A.91.20.000 Moteur Diesel Д-260.9-437 avec l'installation du générateur To-28A.91.20.000 El motor diesel Д-260.9-437 con la instalación del generador TO-28A.91.20.000						
3	352Л.02.00.000							

■ - базовый узел / base knot / Le noeud de base / el nudo básico

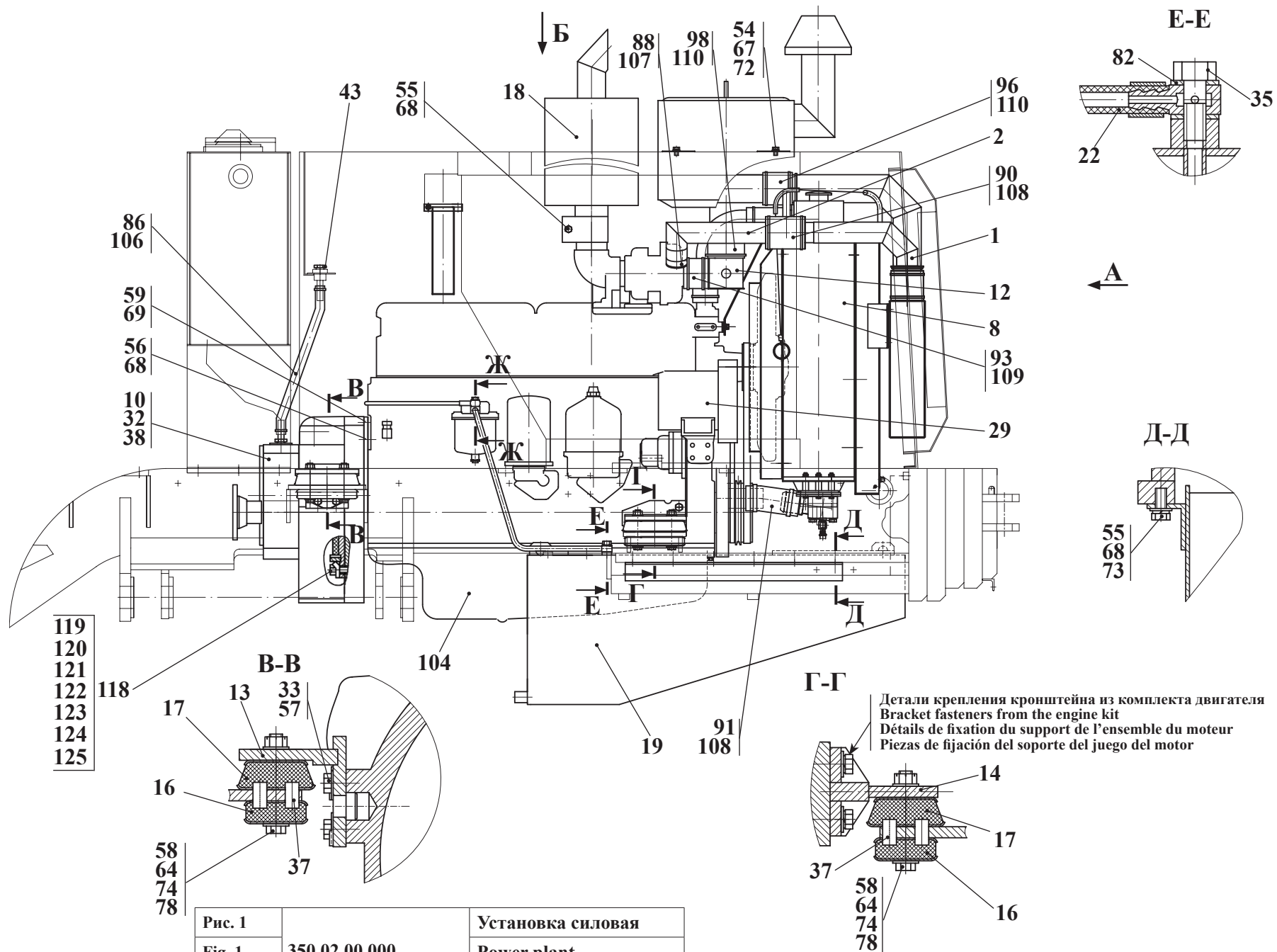


Рис. 1		Установка силовая
Fig. 1	350.02.00.000	Power plant
Fig. 1	350.02.00.000-01	Ensemble moteur
Fig. 1	352Л.02.00.000	Grupo propulsor

Детали крепления кронштейна из комплекта двигателя
 Bracket fasteners from the engine kit
 Détails de fixation du support de l'ensemble du moteur
 Piezas de fijación del soporte del juego del motor

Остальные виды, выноски, сечения и разрезы см. рис. 2, 3
 For others aspects, marginal notes and sectional views, see fig. 2, 3
 Les autres aspects, notes, sections et coupes: voir fig. 2, 3
 Las otras tipos, notas, las secciones y los cortes véase fig. 2, 3

4.2 Сводная таблица комплектации применяемых силовых установок
4.2 Summary table of a complete set of applied power-plants
4.2 Tableau récapitulatif de la composition des des ensembles moteurs appliqués
4.2 El cuadro general de la composición de los grupos propulsores aplicadas

Таблица 2 / Table 2 / Tableau 2 / Tabla 2

Состав узла / Knot structure / La composition du noeud / La composición del nudo							Кол-во / Qty Qté / Cant.		
Рис. Fig. Fig. Fig.	№ поз. Ref. No N° Ref. N° Pos.	Обозначение Designation Référence Signo convencional	Наименование	Description	Désignation	Descripción	350.02.00.000	350.02.00.000-01	352.L.02.00.000
1 2 3	1	350.02.00.100	Трубопровод	Pipeline	Tuyauterie	Tubería	1	1	1
	2	350.02.00.200	Трубопровод	Pipeline	Tuyauterie	Tubería	1	1	1
	3	350.02.00.300	Трубопровод	Pipeline	Tuyauterie	Tubería	1	1	1
	4	350.02.00.400	Трубопровод	Pipeline	Tuyauterie	Tubería	1	1	1
	8	350.02.01.000	Установка радиаторов	Installation of the radiators	Installation des radiateurs	Instalación de los radiadores	1	1	1
	10	350.02.04.000	Редуктор	Reducing gear	Réducteur	Reductor	1	1	1
	12	ТО-28А.02.00.050-01	Трубопровод	Pipeline	Tuyauterie	Tubería	1	1	1
	13	ТО-28А.02.00.100	Кронштейн	Bracket	Support	Soporte	2	2	2
	14	ТО-28А.02.00.200	Кронштейн	Bracket	Support	Soporte	2	2	2
	16	▶ ТО-28А.02.00.400 (или/or 7548-1001420 БелАЗ)	Амортизатор нижний	Lower shock absorber	Amortisseur inférieur	Amortizador inferior	4	4	4
	17	▶ ТО-28А.02.00.500 (или/or 7548-1001410 БелАЗ)	Амортизатор верхний	Lower shock absorber	Amortisseur supérieur	Amortizador superior	4	4	4
	18	▶ 02.00.800	Глушитель («Ремиз»)	Silencer	Silencieux	Silenciador	1	1	1
или/or 18		ТО-28А.02.00.800	Глушитель («Амкодор»)	Silencer	Silencieux	Silenciador	1	1	1
или/or 18		3780.1200.35.000	Глушитель (АвтоСтарт)	Silencer	Silencieux	Silenciador	1	1	1
	19	ТО-28А.02.02.000-01	Бак топливный	Fuel tank	Réservoir de combustible	Depósito de combustible	1	1	-
или/or 19		352Л.02.02.000	Бак топливный	Fuel tank	Réservoir de combustible	Depósito de combustible	-	-	1
	20	▶ ТО-28А.02.16.000	Воздухоочиститель (Входят поз. 25, 26)	Air filter (Comprises pos. 25 and 26)	Purificateur d'air (Comprend les pos. 25, 26)	Filtro de aire (Entran las pos. 25, 26)	1	1	1
	- 25	- 260АК-1109010 (Ремиз)	Фильтр воздушный (Входят фильтро-элементы В4309 + В4309-01 (Гродно))	Air filter (Comprises filter elements В4309 + В4309-01)	Filtre à air (Compléter les éléments de filtre В4309 + В4309-01)	Filtro de aire (Completado por los filtros cartuchos В4309 + В4309-01)	1	1	1
	- 26	- А5321000-02	Моноциклон (Термопласт или МТЗ)	Monocyclone (Termoplast or MTZ)	Monocyclone (Thermoplast ou MTZ)	Monociclón (Termoplast ó MTZ)	1	1	1
или/or 20		ТО-28А.02.03.000	Воздухоочиститель (Входят фильтро-элементы В4309 + В4309-01 (Гродно) или Т-150-1109560 + Т-150-1109560-10 (Ливно))	Air filter (Comprises filter elements В4309 + В4309-01 or Т-150-1109560+Т-150-1109560-10)	Filtre à air (Compléter les éléments de filtre В4309 + В4309-01 ou Т-150-1109560 + Т-150-1109560-10)	Filtro de aire (Completado por los filtros cartuchos В4309 + В4309-01 ó Т-150-1109560 + Т-150-1109560-10)	1	1	1
	22	ТО-28А.02.09.000	Трубопровод	Pipeline	Tuyauterie	Tubería	1	1	1
	23	ТО-28А.02.09.000-01	Трубопровод	Pipeline	Tuyauterie	Tubería	1	1	1
	29 *	ТО-28А 91.20.000 *	Установка генератора *	Installation of the generator *	Installation des générateur *	Instalación de los generador *	-	1	1
	32	Д-565. 3110-21	Штифт	Dowel	Goupille	Clavija	2	2	-
	33	ТМ-3.10.05.001	Планка закрепительная	Cleat	Barre de retenue	Chapa fijadora	4	4	4
	35	ТМ-59М.10.30.002	Болт поворотный	Rotary bolt	Boulon tournant	Bulón rotatorio	2	2	2

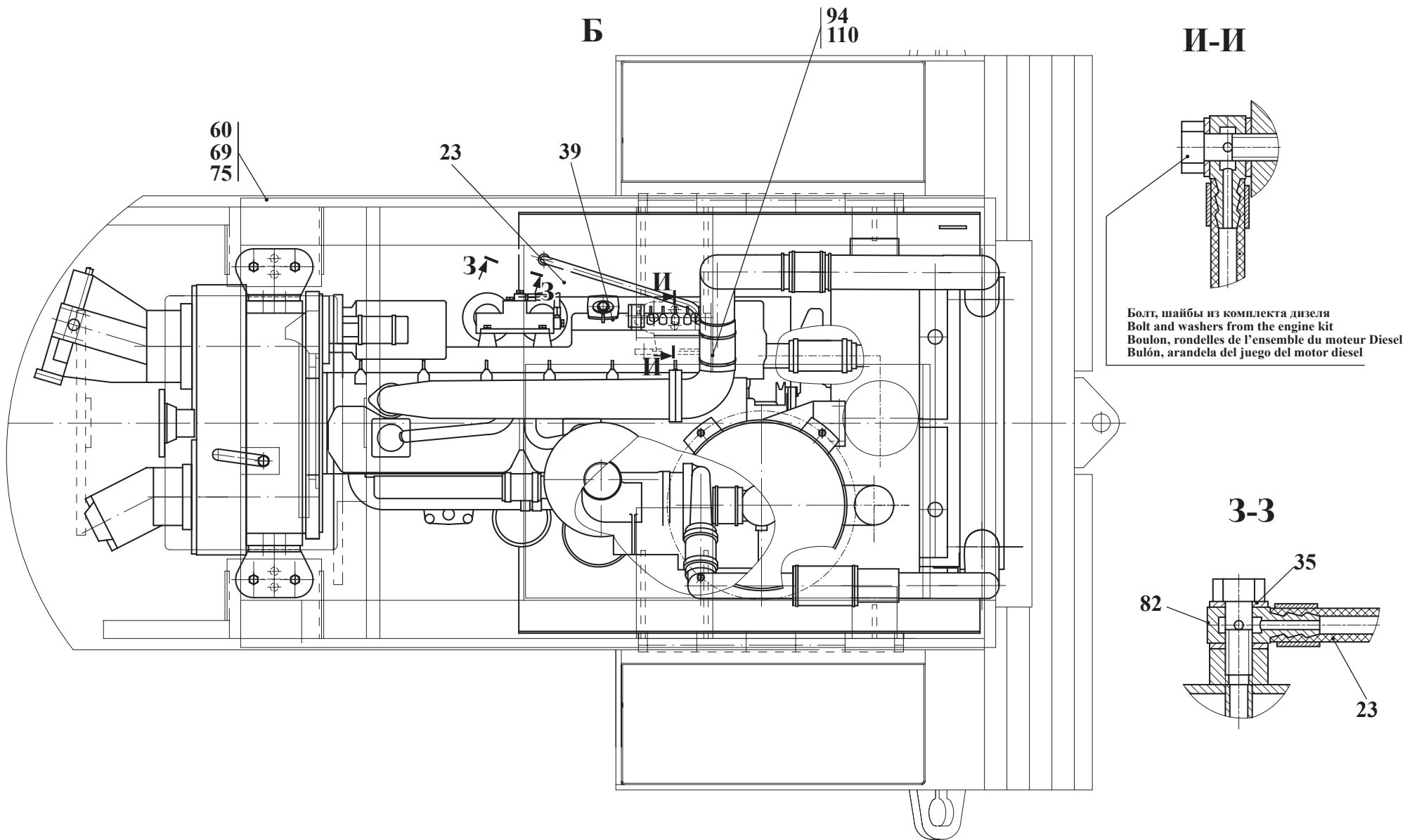


Рис. 2		Установка силовая
Fig. 2	350.02.00.000	Power-plant
Fig. 2	350.02.00.000-01	Ensemble moteur
Fig. 2	352Л.02.00.000	Grupo propulsor

Состав узла / Knot structure / La composition du noeud / La composición del nudo							Кол-во / Qty Qté / Cant.		
Рис. Fig. Fig. Fig.	№ поз. Ref. No Nº Pos.	Обозначение Designation Référence Signo convencional	Наименование	Description	Désignation	Descripción	350.02.00.000	350.02.00.000-01	352.1.02.00.000
1 2 3	или/ор 35	► Д-18-051	Болт поворотный («Сморгонский агрегатный завод)	Rotary bolt	Boulon tournant	Bulón rotatorio	2	2	2
	37	ТО-18Б.72.00.001	Штифт	Dowel	Goupille	Clavija	8	8	8
	38	ТМ-59М.14.00.003	Штуцер	Union	Ajutage	Tube de empalme	1	1	1
	39	ТО-28А 02.00.003	Переходник	Adapter	Adaptateur	Niple	-	-	1
	43	УДГ1 09.03.006	Заглушка	Plug fitting	Bouchon d'obturation	Tapón	-	-	1
	52	М8-6gx16.56.0115 ГОСТ 7796-70	Болт	Bolt	Boulon	Bulón	2	2	2
	54	М10-6gx16.56.0115 ГОСТ 7796-70	Болт	Bolt	Boulon	Bulón	4	4	4
	55	М12-6gx30.88.35.0115 ГОСТ 7796-70	Болт	Bolt	Boulon	Bulón	9	9	13
	56	М12-6gx25.56.0115 ГОСТ 7796-70	Болт	Bolt	Boulon	Bulón	5	5	-
	57	М14-6gx30.56.0115 ГОСТ 7796-70	Болт	Bolt	Boulon	Bulón	8	8	8
	58	2М14х1,5-6gx100.88.35.0115 ГОСТ 7796-70	Болт	Bolt	Boulon	Bulón	8	8	8
	59	М16-6gx30.56.0115 ГОСТ 7796-70	Болт	Bolt	Boulon	Bulón	10	10	-
	60	М20-6gx55.56.0115 ГОСТ 7796-70	Болт	Bolt	Boulon	Bulón	-	-	2
	64	М14х1,5-6Н.05.35.0115 ГОСТ 5919-73	Гайка	Nut	Écrou	Tuerca	8	8	-
	64	М14х1,5-6Н.04.011	Гайка	Nut	Écrou	Tuerca	-	-	8
	66	8 65Г 0115 ГОСТ 6402-70	Шайба	Washer	Rondelle	Arandela	2	2	2
	67	10 65Г 0115 ГОСТ 6402-70	Шайба	Washer	Rondelle	Arandela	4	4	4
	68	12 65Г 0115 ГОСТ 6402-70	Шайба	Washer	Rondelle	Arandela	14	14	13
	69	16 65Г 0115 ГОСТ 6402-70	Шайба	Washer	Rondelle	Arandela	10	10	-
	69	20 65Г 0115 ГОСТ 6402-70	Шайба	Washer	Rondelle	Arandela	-	-	2
	72	С.10.02.Ст3.0115 ГОСТ 11371-78	Шайба	Washer	Rondelle	Arandela	4	4	4
	73	С.12.02.Ст3.0115 ГОСТ 11371-78	Шайба	Washer	Rondelle	Arandela	8	8	12
	74	С.14.02.Ст3.0115 ГОСТ 11371-78	Шайба	Washer	Rondelle	Arandela	16	16	16
	75	С20.02.СТ3.0115 ГОСТ 11371-78	Шайба	Washer	Rondelle	Arandela	-	-	2
	78	3,2x32.019 ГОСТ 397-79	Шплинт	Cotter pin	Clavette fendue	Chaveta	8	8	8
	82	14 АО ГОСТ 23358-87	Прокладка	Shim	Couche	Junta	4	4	4
	86	16x25-1,6 ГОСТ 10362-76	Рукав (L=500 мм)	Hose (L=500 mm)	Manche (L=500 mm)	Manga (L=500 mm)	1	1	1
	88	50x64-1,47 ГОСТ 10362-76	Рукав (L=110 мм)	Hose (L=110 mm)	Manche (L=110 mm)	Manga (L=110 mm)	1	1	1
	90	54x68-1,2 ГОСТ 10362-76	Рукав (L=130 мм)	Hose (L=130 mm)	Manche (L=130 mm)	Manga (L=130 mm)	1	1	1
	91	54x68-1,2 ГОСТ 10362-76	Рукав (L=150 мм)	Hose (L=150 mm)	Manche (L=150 mm)	Manga (L=150 mm)	1	1	1
	93	70x82,5-0,29 ГОСТ 10362-76	Рукав (L=150 мм)	Hose (L=150 mm)	Manche (L=150 mm)	Manga (L=150 mm)	1	1	1
	94	76x87,5-0,29 ГОСТ 10362-76	Рукав (L=95 мм)	Hose (L=95 mm)	Manche (L=95 mm)	Manga (L=95 mm)	1	1	1

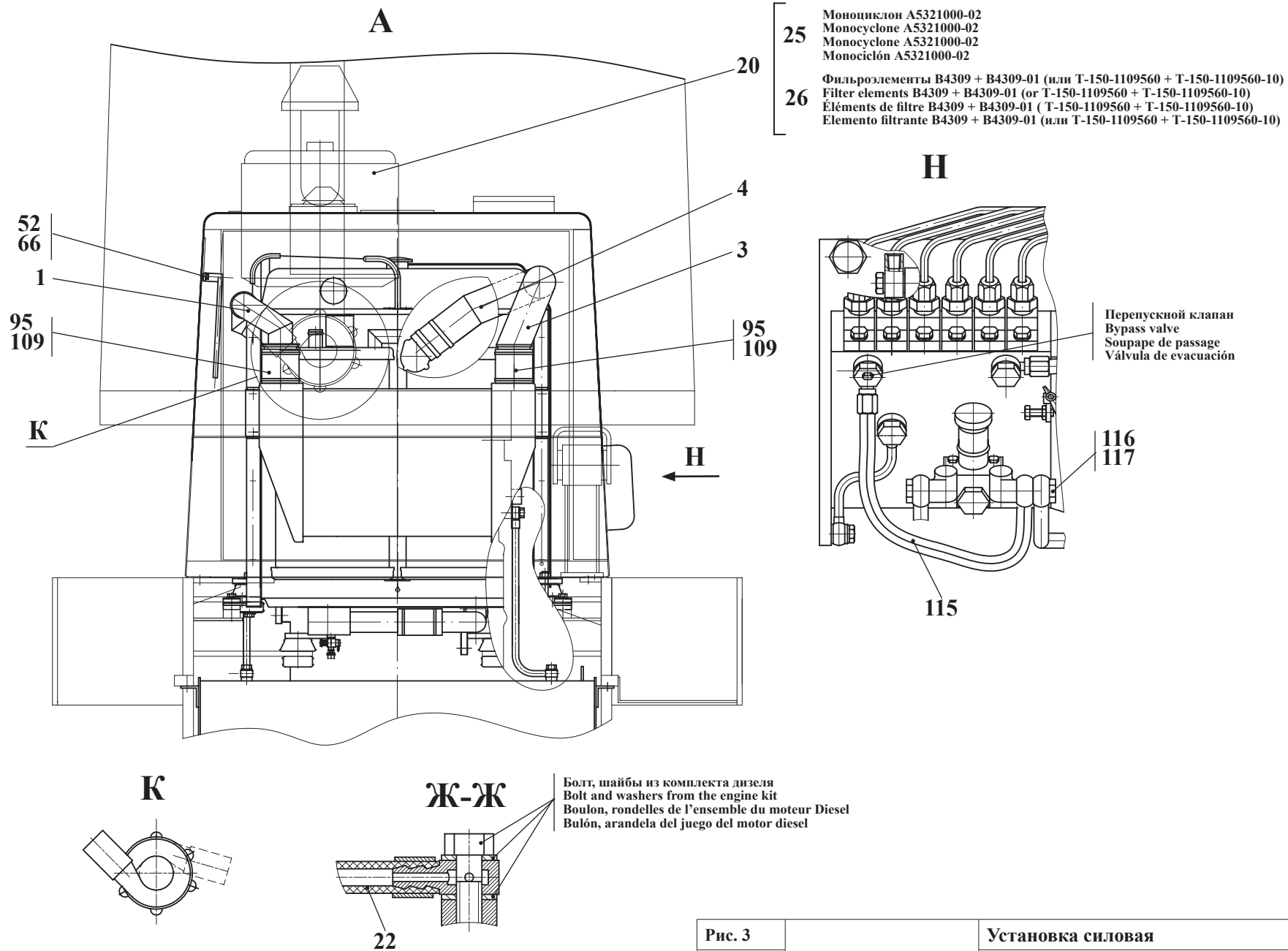
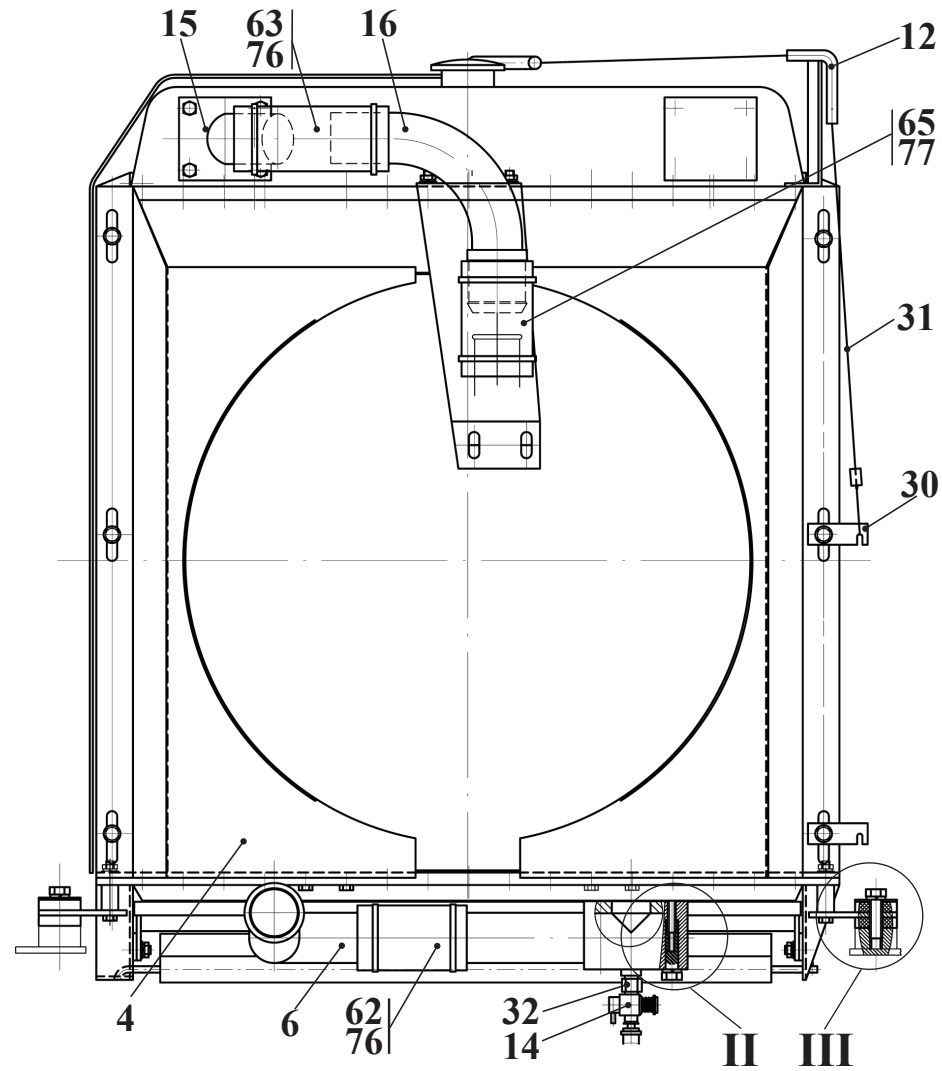
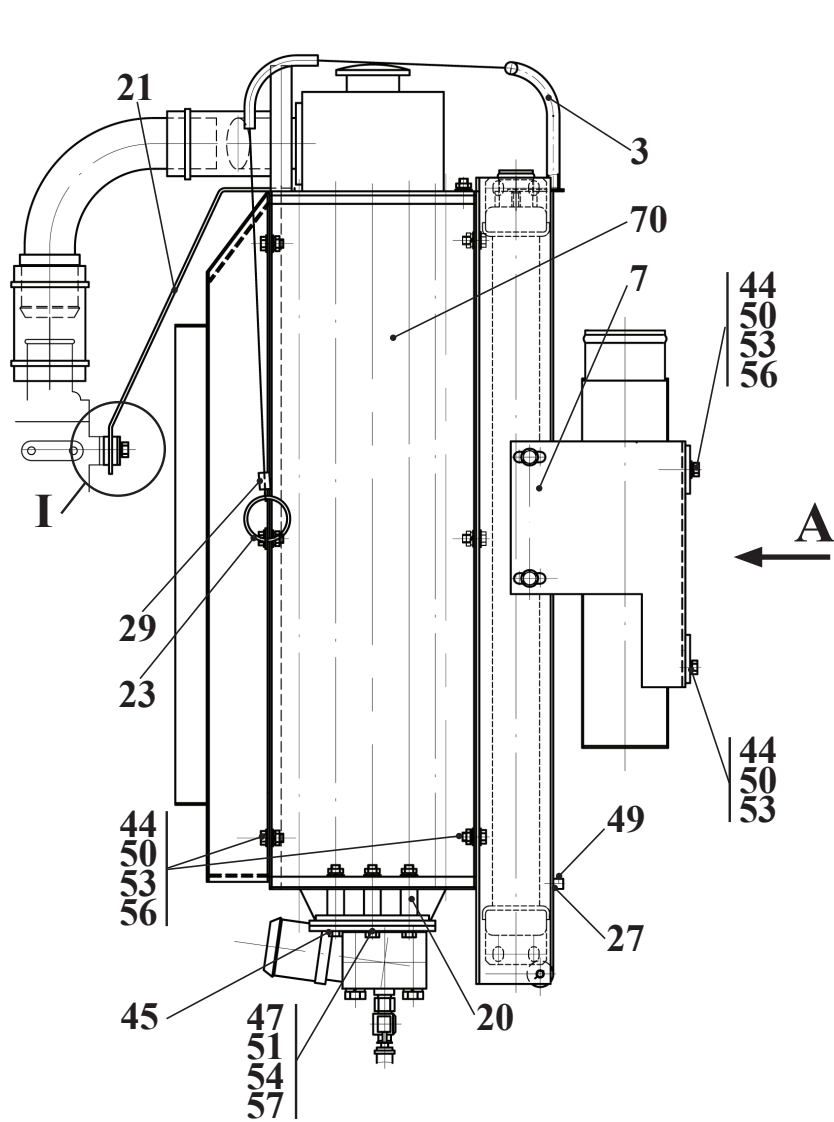


Рис. 3		Установка силовая
Fig. 3	350.02.00.000	Power-plant
Fig. 3	350.02.00.000-01	Ensemble moteur
Fig. 3	352Л.02.00.000	Grupo propulsor

Состав узла / Knot structure / La composition du noeud / La composición del nudo							Кол-во / Qty / Qté / Cant.		
Рис. / Fig. / Рис. / Fig.	№ поз. / Ref. No / N° Ref. / N° Pos.	Обозначение / Designation / Référence / Signo convencional	Наименование	Description	Désignation	Descripción	350.02.00.000	350.02.00.000-01	352.L.02.00.000
1 2 3	95	76x87,5-0,29 ГОСТ 10362-76	Рукав (L=130 мм)	Hose (L=130 mm)	Manche (L=130 mm)	Manga (L=130 mm)	2	2	2
	96	76x87,5-0,29 ГОСТ 10362-76	Рукав (L=150 мм)	Hose (L=150 mm)	Manche (L=150 mm)	Manga (L=150 mm)	1	1	1
	98	90x100-0,29 ГОСТ 10362-76	Рукав (L=90 мм)	Hose (L=90 mm)	Manche (L=90 mm)	Manga (L=90 mm)	1	1	1
	104	Д-260.9-307 ОКП РБ 34.10.13.007	Дизель (анулировано с 01.08.08)	Diesel engine (cancelled since 01.08.08)	Moteur Diesel (annulé du 01.08.08)	Motor diesel (anulado desde el 01.08.08)	1	1	1
	или/ог 104	▶ Д-260.9-437 ОКП РБ 34.10.13.007	Дизель (внедрено с 01.08.08)	Diesel engine (introduced 01.08.08)	Moteur Diesel (mis en application 01.08.08)	Motor diesel (se aplica desde el 01.08.08)	1	1	1
	106	16-27/9-С7 W2	Зажим TORRO	TORRO clamp	Serrage TORRO	Borne TORRO	2	2	2
	107	50-70/9-С7 W2	Зажим TORRO	TORRO clamp	Serrage TORRO	Borne TORRO	2	2	2
	108	60-80/12-С7 W2	Зажим TORRO	TORRO clamp	Serrage TORRO	Borne TORRO	4	4	4
	109	70-90/9-С7 W2	Зажим TORRO	TORRO clamp	Serrage TORRO	Borne TORRO	6	6	6
	110	80-100/12-С7 W2	Зажим TORRO	TORRO clamp	Serrage TORRO	Borne TORRO	6	6	6
	115	245-1104180-A-02	Трубка топливная низкого давления	Low-pressure fuel tube	Tube de combustible de basse pression	Tubo de combustible de la presión baja	1	1	-
	116	240-1111103-Н	Болт	Bolt	Boulon	Bulón	1	1	-
	117	Д-18-055-А	Кольцо упорное	Thrust ring	Bague de butée	Anillo persistente	3	3	-
	118	ТО-28А.02.00.900	Установка демпфера (Входят поз. 119-125) (анулировано с 01.08.08)	Installation of the damper (Comprises pos. 119-125) (cancelled since 01.08.08)	Installation de l'étaufileur (Comprend les positions 119 à 125) (annulé du 01.08.08)	Instalación del amortiguador (Entran las pos. 119-125) (anulado desde el 01.08.08)	1	1	1
	-119	М 8-6gx 20.56.0115 ГОСТ 7796-70	Болт	Bolt	Boulon	Bulón	2	2	2
	-120	М12-6gx 30.109.40Х.0115 ГОСТ 7796-70	Болт	Bolt	Boulon	Bulón	12	12	12
	-121	Д-902 20.00.007	Шайба	Washer	Rondelle	Arandela	1	1	1
	-122	ДЭ-226 20.00.006	Планка закрепительная	Cleat	Barre de retenue	Chapa fijadora	1	1	1
	-123	ТО-28А 02.00.901	Планка стопорная	Locking plate	Planchette d'arrêt	Chapa de retención	6	6	6
	-124	ТО-28А 02.00.902	Втулка	Bush	Moyeu	Casquillo	1	1	1
	-125	ТО-28А 02.00.920 (или/ог МЭР-24.02.65.000)	Демпфер	Damper	Étaufileur	Amortiguador	1	1	1
	или/ог 118	▶ ТО-28А.02.00.900-Б	Установка демпфера (внедрено с 01.08.08)	Installation of the damper (introduced 01.08.08)	Installation de l'étaufileur (mis en application 01.08.08)	Instalación del amortiguador (se aplica desde el 01.08.08)	1	1	1
* Применяется для силовой установки 350.02.00.000-01 и 352.L.02.00.000. Устанавливается по желанию заказчика. * It is applied to a power-plant 350.02.00.000-01 and 352.L.02.00.000. It is installed at will of the customer. * Est appliqué pour le groupe - moteur 350.02.00.000-01 352.L.02.00.000. S'établit au gré du client. * Es aplicado para la instalación de fuerza 350.02.00.000-01 352.L.02.00.000. Se establece según el deseo del cliente.					▶ Комплектация узла в текущей серии машин ▶ Standard equipment of the assembly in the current series of machines ▶ Dotation de l'ensemble dans la série courante des machines ▶ Completamiento del bloque en la serie corriente de los coches				



Виды, выноски, сечения и разрезы см. рис. 5
 For aspects, marginal notes and sectional views see fig. 5
 Les aspects, notes, sections et coupes: voir fig. 5
 Los tipos, notas, las secciones y los cortes véase fig. 5

Рис. 4		Установка радиаторов
Fig. 4	350.02.01.000	Installation of the radiators
Fig. 4		Installation des radiateurs
Fig. 4		Instalación de los radiadores

4.2.1 Установка радиаторов 350.02.01.000
 4.2.1 Installation of the radiators 350.02.01.000
 4.2.1 Installation des radiateurs 350.02.01.000
 4.2.1 Instalación de los radiadores 350.02.01.000

Таблица 3 / Table 3 / Tableau 3 / Tabla 3

		350.02.01.000		Установка радиаторов	Installation of the radiators	Installation des radiateurs	Instalación de los radiadores	
Рис. Fig. Fig. Fig.	№ поз. Ref. No N° Ref. N° Pos.	Обозначение Designation Référence Signo convencional	Кол-во Qty Qté Cant.	Наименование	Description	Désignation	Descripción	Примечание Remark Note Observaciones
4 5	3	350.02.01.040	1	Кронштейн	Bracket	Support	Soporte	
	4	350.02.01.050	1	Диффузор	Diffusor	Conque	Difusor	
	или/ou 4	02.01.050	1	Диффузор (Ремиз)	Diffusor	Conque	Difusor	
	5	350.02.01.060	1	Трубопровод	Pipeline	Tuyauterie	Tubería	
	6	350.02.01.070	1	Трубопровод	Pipeline	Tuyauterie	Tubería	
	7	350.02.01.080	1	Кронштейн	Bracket	Support	Soporte	
	8	350.02.01.090	1	Кронштейн	Bracket	Support	Soporte	
	9	350.02.01.100	1	Кронштейн	Bracket	Support	Soporte	
	10	350.02.01.200	1	Кронштейн	Bracket	Support	Soporte	
	11	ТО-18.02.11.000	1	Шторка радиатора	Radiator shutter	Rideau du radiateur	Obturador del radiador	
	12	ТО-28.02.10.040	1	Кронштейн	Bracket	Support	Soporte	
	14	ТО-28А.02.07.700	1	Кран	Cock	Robinet	Grifo	
	15	ТО-28А.02.12.000	1	Переходник	Adapter	Adaptateur	Niple	
	16	ТО-28А.02.13.000	1	Трубопровод	Pipeline	Tuyauterie	Tubería	
	19	350.02.01.001	2	Лист	Sheet	Feuille	Hoja	
	20	350.02.01.002	6	Втулка	Bush	Moyeu	Casquillo	
	21	350.02.01.003	1	Кронштейн	Bracket	Support	Soporte	
	22	350.02.01.004	2	Пластина	Plate	Plaque	Brida	
	23	ДЭ-214С.13.006	1	Кольцо	Ring	Bague	Anillo	
	24	350.02.01.005	1	Лист	Sheet	Feuille	Hoja	
	25	ТО-18.02.10.013	2	Пластина	Plate	Plaque	Brida	
	26	ТО-18.02.10.021	4	Пластина	Plate	Plaque	Brida	
	27	ТО-18.10.00.012	1	Втулка	Bush	Moyeu	Casquillo	
	29	ТО-18.10.03.001	1	Втулка	Bush	Moyeu	Casquillo	
	30	ТО-18А.09.00.005	2	Кронштейн	Bracket	Support	Soporte	
	31	ТО-18А.09.00.006	1	Канат	Cable	Câble	Cable	
	32	ТО-28А.02.14.009	1	Переходник	Adapter	Adaptateur	Niple	
	35	ТО-28А.02.07.001	4	Болт	Bolt	Boulon	Bulón	

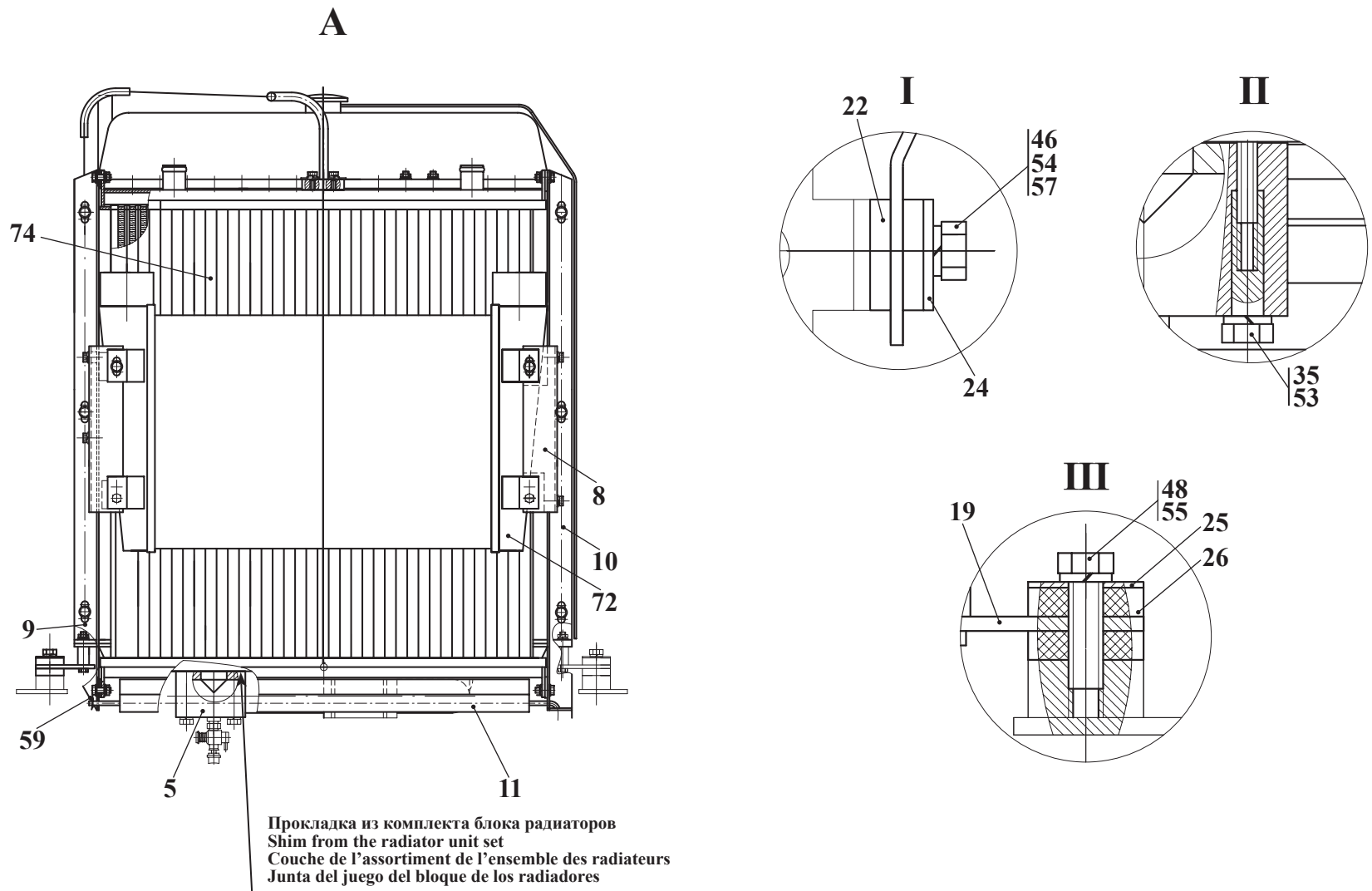
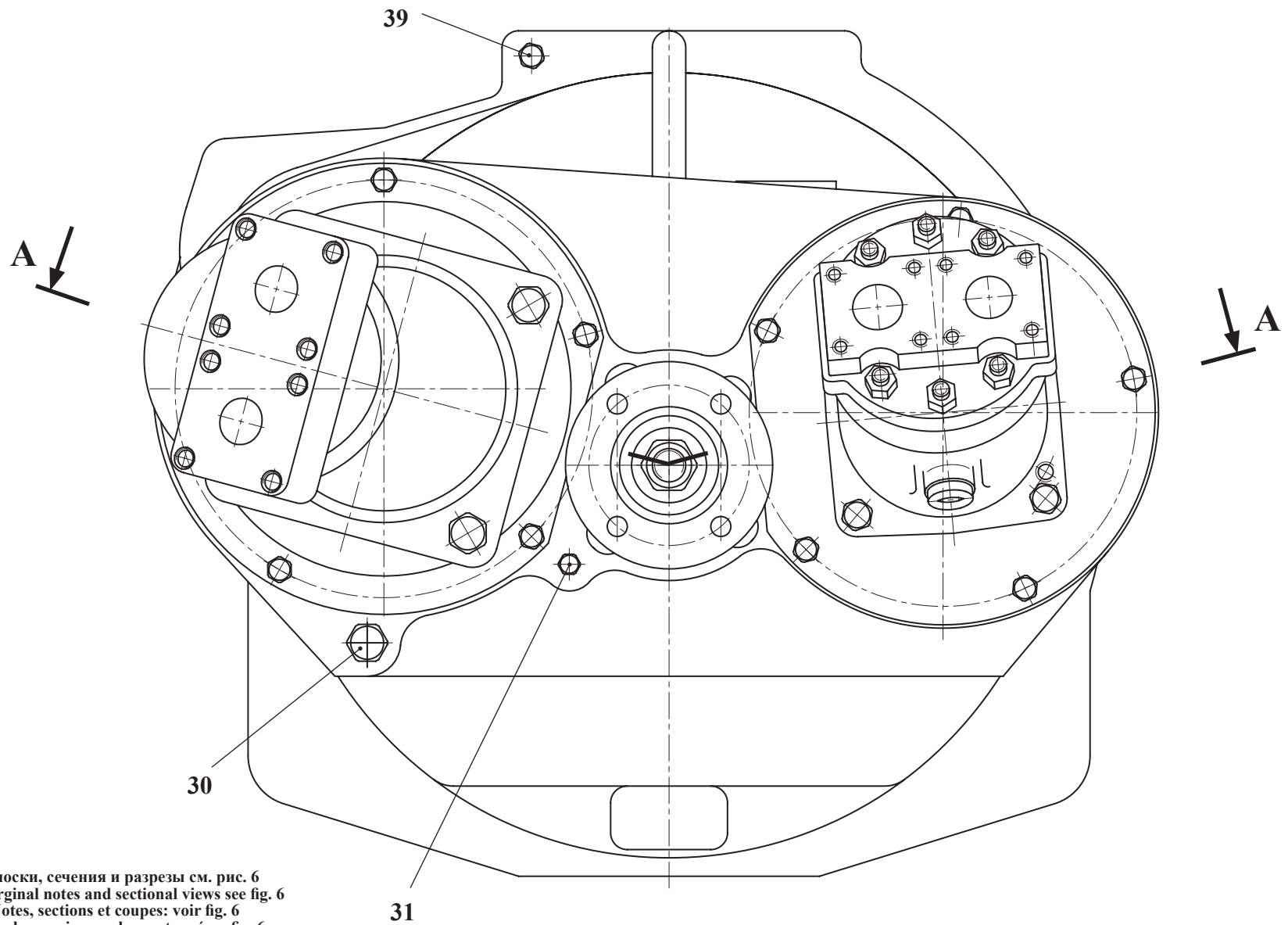


Рис. 5		Установка радиаторов
Fig. 5	350.02.01.000	Installation of the radiators
Fig. 5		Installation des radiateurs
Fig. 5		Instalación de los radiadores

		350.02.01.000		Установка радиаторов	Installation of the radiators	Installation des radiateurs	Instalación de los radiadores	
Рис. Fig. Fig.	№ поз. Ref. No N° Ref. N° Pos.	Обозначение Designation Référence Signo convencional	Кол-во Qty Qté Cant.	Наименование	Description	Désignation	Descripción	Примечание Remark Note Observaciones
4 5	44	M8-6gx16.56.0115 ГОСТ 7796-70	20	Болт	Bolt	Boulon	Bulón	
	45	M8-6gx60.56.0115 ГОСТ 7796-70	4	Болт	Bolt	Boulon	Bulón	
	46	M10-6gx25.56.0115 ГОСТ 7796-70	2	Болт	Bolt	Boulon	Bulón	
	47	M10-6gx60.56.0115 ГОСТ 7798-70	2	Болт	Bolt	Boulon	Bulón	
	48	M12-6gx40.56.0115 ГОСТ 7796-70	4	Болт	Bolt	Boulon	Bulón	
	49	M6-6gx20.56.0115 ГОСТ 7798-70	1	Болт	Bolt	Boulon	Bulón	
	50	M8-6H.5.0115 ГОСТ 5915-70	12	Гайка	Nut	Écrou	Tuerca	
	51	M10-6H.5.0115 ГОСТ 5915-70	2	Гайка	Nut	Écrou	Tuerca	
	53	8 65Г 0115 ГОСТ 6402-70	24	Шайба	Washer	Rondelle	Arandela	
	54	10 65Г 0115 ГОСТ 6402-70	6	Шайба	Washer	Rondelle	Arandela	
	55	12 65Г 0115 ГОСТ 6402-70	12	Шайба	Washer	Rondelle	Arandela	
	56	C 8.02.Cm3.0115 ГОСТ 11371-78	32	Шайба	Washer	Rondelle	Arandela	
	57	C 10.02.Cm3.0115 ГОСТ 11371-78	6	Шайба	Washer	Rondelle	Arandela	
	59	2x12.019 ГОСТ 397-79	3	Шплинт	Cotter pin	Clavette fendue	Chaveta	
	62	48x62-1,47 ГОСТ 10362-76	1	Рукав (L=105 мм)	Hose (L=105 mm)	Manche (L=105 mm)	Manga (L=105 mm)	
	63	48x62-1,47 ГОСТ 10362-76	1	Рукав (L=210 мм)	Hose (L=210 mm)	Manche (L=210 mm)	Manga (L=210 mm)	
	65	54x68-1,2 ГОСТ 10362-76	1	Рукав (L=110 мм)	Hose (L=110 mm)	Manche (L=110 mm)	Manga (L=110 mm)	
	70	150У.13.010-3	1	Радиатор водяной (г. Оренбург)	Water radiator	Radiateur aquatique	Radiador de agua	
	72	280-1172010-06	1	Охладитель наддувочного воздуха (ТАСПО)	Charge air cooler	Le réfrigérant de l'air	El enfriador del aire	
	74	M428T-45.64.16.000	1	Радиатор масляный (ТАСПО)	Oil radiator	Radiateur d'huile	Radiador de aceite	
	76	50-70/9-C7W2	4	Зажим TORRO	TORRO clamp	Serrage TORRO	Borne TORRO	
	77	60-80/12-C7W2	2	Зажим TORRO	TORRO clamp	Serrage TORRO	Borne TORRO	



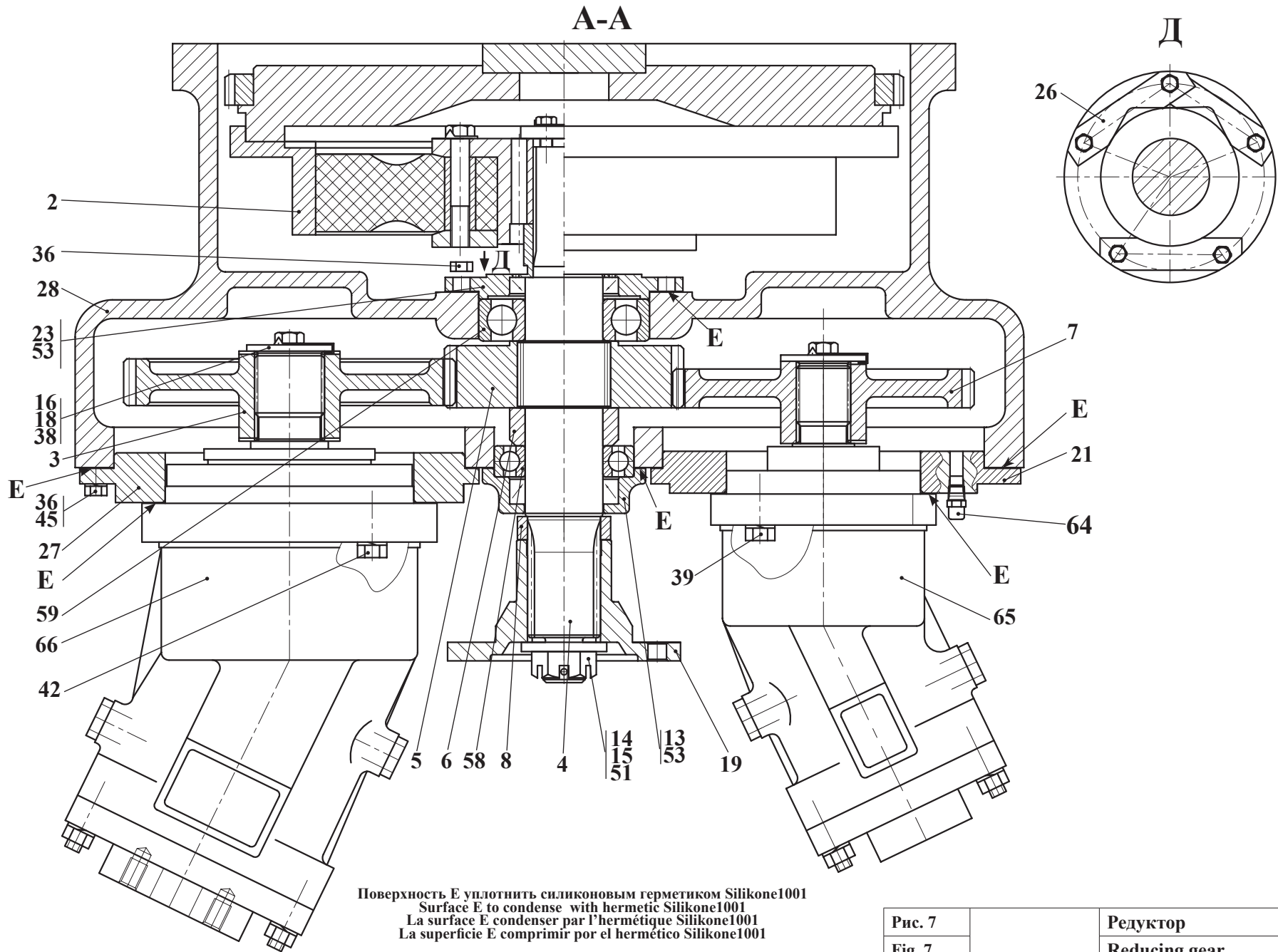
Выноски, сечения и разрезы см. рис. 6
 For marginal notes and sectional views see fig. 6
 Notes, sections et coupes: voir fig. 6
 Notas, las secciones y los cortes véase fig. 6

Рис. 6	350.02.04.000	Редуктор
Fig. 6		Reducing gear
Fig. 6		Réducteur
Fig. 6		Reductor

4.2.2 Редуктор 350.02.04.000
4.2.2 Reducing gear 350.02.04.000
4.2.2 Réducteur 350.02.04.000
4.2.2 Reductor 350.02.04.000

Таблица 4 / Table 4 / Tableau 4 / Tabla 4

		350.02.04.000		Редуктор	Reducing gear	Réducteur	Reductor	
Рис. Fig. Fig.	№ поз. Ref. No N° Ref. N° Pos.	Обозначение Designation Référence Signo convencional	Кол-во Qty Qté Cant.	Наименование	Description	Désignation	Descripción	Примечание Remark Note Observaciones
6 7	2	ТО-28А.02.00.900-Б	1	Установка демпфера	Installation of the damper	Installation de l'étouffeur	Instalación del amortiguador	
	3	350.02.04.001	1	Шестерня	Gear wheel	Pignon	Engranaje	
	4	350.02.04.002	1	Вал	Shaft	Arbre	Eje	
	5	350.02.04.003	1	Шестерня	Gear wheel	Pignon	Engranaje	
	6	350.02.04.004-01	1	Втулка	Bush	Moyeu	Casquillo	
	7	350.02.04.005	1	Шестерня	Gear wheel	Pignon	Engranaje	
	8	350.02.04.006	1	Кольцо	Ring	Bague	Anillo	
	13	Д-565.3110-66	1	Крышка	Cover	Couvercle	Tapa	
	14	Д-565.3910-32	1	Гайка	Nut	Écrou	Tuerca	
	15	Д-565.3910-33	1	Кольцо	Ring	Bague	Anillo	
	16	ТО-18.02.04.904	2	Шайба	Washer	Rondelle	Arandela	
	18	ТО-18.02.04.906	2	Шайба стопорная	Lock washer	Rondelle d'arrêt	Arandela de retención	
	19	ТО-18Д.02.05.033	1	Фланец	Flange	Collerette	Brida	
	21	ТО-28.02.04.001	1	Проставка	Spacer	Cale	Placa (de entre espacios)	
	23	ТО-28А.02.04.003	1	Крышка	Cover	Couvercle	Tapa	
	26	ТО-28А.02.04.017	3	Планка	Lath	Planchette	Chapa	
	27	ТО-28А.02.04.011-01	1	Проставка	Spacer	Cale	Placa (de entre espacios)	
	28	ТО-28А.02.04.012-01	1	Корпус	Housing	Boîtier	Cuerpo	
	30	УДГ1-09.03.001	1	Заглушка	Plug fitting	Bouchon d'obturation	Tapón	
	31	УДГ1-09.03.006	1	Заглушка	Plug fitting	Bouchon d'obturation	Tapón	
	36	M10-6gx25.88.35.0115 ГОСТ 7796-70	19	Болт	Bolt	Boulon	Bulón	
	38	M12-6gx25.88.35.0115 ГОСТ 7796-70	3	Болт	Bolt	Boulon	Bulón	
	39	M12-6gx40.88.35.0115 ГОСТ 7796-70	5	Болт	Bolt	Boulon	Bulón	
	42	M16-6gx40.88.35.0115 ГОСТ 7796-70	4	Болт	Bolt	Boulon	Bulón	
	45	10 65Г 0115 ГОСТ 6402-70	14	Шайба	Washer	Rondelle	Arandela	
	51	4x40.019 ГОСТ 397-79	1	Шплинт	Cotter pin	Clavette fendue	Chaveta	



Поверхность E уплотнить силиконовым герметиком Silikone1001
 Surface E to condense with hermetic Silikone1001
 La surface E condenser par l'hermétique Silikone1001
 La superficie E comprimir por el hermético Silikone1001

Рис. 7		Редуктор
Fig. 7	350.02.04.000	Reducing gear
Fig. 7		Réducteur
Fig. 7		Reductor

350.02.04.000								
Рис. Fig. Fig. Fig.	№ поз. Ref. No N° Ref. N° Pos.	Обозначение Designation Référence Signo convencional	Кол-во Qty Qté Cant.	Редуктор Наименование	Reducing gear Description	Réducteur Désignation	Reductor Descripción	Примечание Remark Note Observaciones
6 7	53	1.2-50x70-1 ГОСТ 8752-79	2	Манжета	Collar	Manchette	Manguito	
	58	210 ГОСТ 8338-75	1	Подшипник	Bearing	Palier	Cojinete	
	59	310 ГОСТ 8338-75	1	Подшипник	Bearing	Palier	Cojinete	
	64	298430-П	1	Сапун	Breather	Souffleur	Respiradero	
	65	310.3.56-04.06 ТУ 22-1.020-100-95	1	Насос	Pump	Pompe	Bomba	
	или/от 65	410.56-11.02.У1 ТУ ЗУ 05790352-006-94	1	Насос («Сиройгидравлика г. Одесса»)	Pump	Pompe	Bomba	
	66	313.3.112-001.4 ТУ 22-1.020-100-95	1	Насос	Pump	Pompe	Bomba	

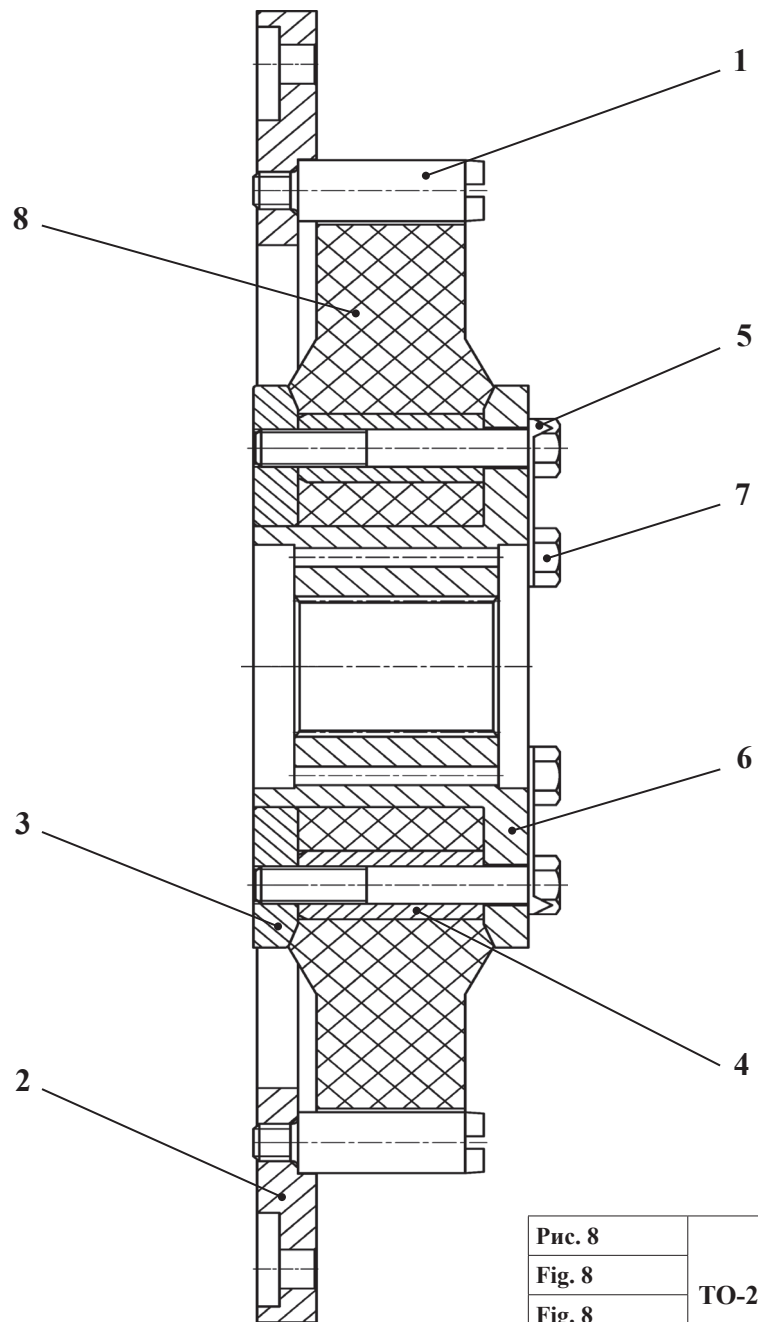


Рис. 8	ТО-28А.02.00.920	Демпфер
Fig. 8		Damper
Fig. 8		Étouffeur
Fig. 8		Amortiguador

- 4.2.3 Демпфер ТО-28А.02.00.920 (анулируется с 01.08.08 г.)
 4.2.3 Damper TO-28A.02.00.920 (cancelled since 01/08/08)
 4.2.3 Étouffeur TO-28A.02.00.920 (annulé du 01/08/08)
 4.2.3 El amortiguador TO-28A.02.00.920 (anulado desde el 01/08/08)

Таблица 5 / Table 5 / Tableau 5 / Tabla 5

		ТО-28А.02.00.920		Демпфер	Damper	Étouffeur	Amortiguador	
Рис. Fig. Fig. Fig.	№ поз. Ref. No N° Ref. N° Pos.	Обозначение Designation Référence Signo convencional	Кол-во Qty Qté Cant.	Наименование	Description	Désignation	Descripción	Примечание Remark Note Observaciones
8	-	ТО-28АБ.02.00.930	1	Диск ведущий (Входят поз. 1, 2)	Driving disk (Comprises pos. 1 and 2)	Disque de commande (Comprend pos. 1, 2)	Disco motriz (Entran las pos. 1, 2)	
	1	ТО-18Б.72.08.007	24	Шпилька	Pin	Aiguille	Clavija	
	2	ТО-28А.02.00.922	1	Диск	Disk	Disque	Disco	
	-	ТО-28АБ.02.00.940	1	Диск ведомый (Входят поз. 3 - 8)	Driven disk (Comprises pos.3-8)	Disque commandé (Comprend pos. 3 à 8)	Disco conducido (Entran las pos. 3 - 8)	
	3	ТО-18Б.72.08.002	1	Фланец	Flange	Collerette	Brida	
	4	ТО-18Б.72.08.003	6	Втулка	Bush	Moyeu	Casquillo	
	5	ТО-18Б.72.08.006	3	Планка	Lath	Planchette	Chapa	
	6	ТО-28А.02.00.921	1	Ступица	Hub	Moyeu	Cubo	
	7	M12-6gx75.109.40X.0115 ГОСТ7796-70	6	Болт	Bolt	Boulon	Bulón	
	8	ДР-30.65.42.104	1	Демпфер («Эластомер» г. Минск)	Damper (Elastomer, Minsk)	Étouffeur (Elastomer, ville de Minsk)	Amortiguador (“Elastomer” Minsk)	

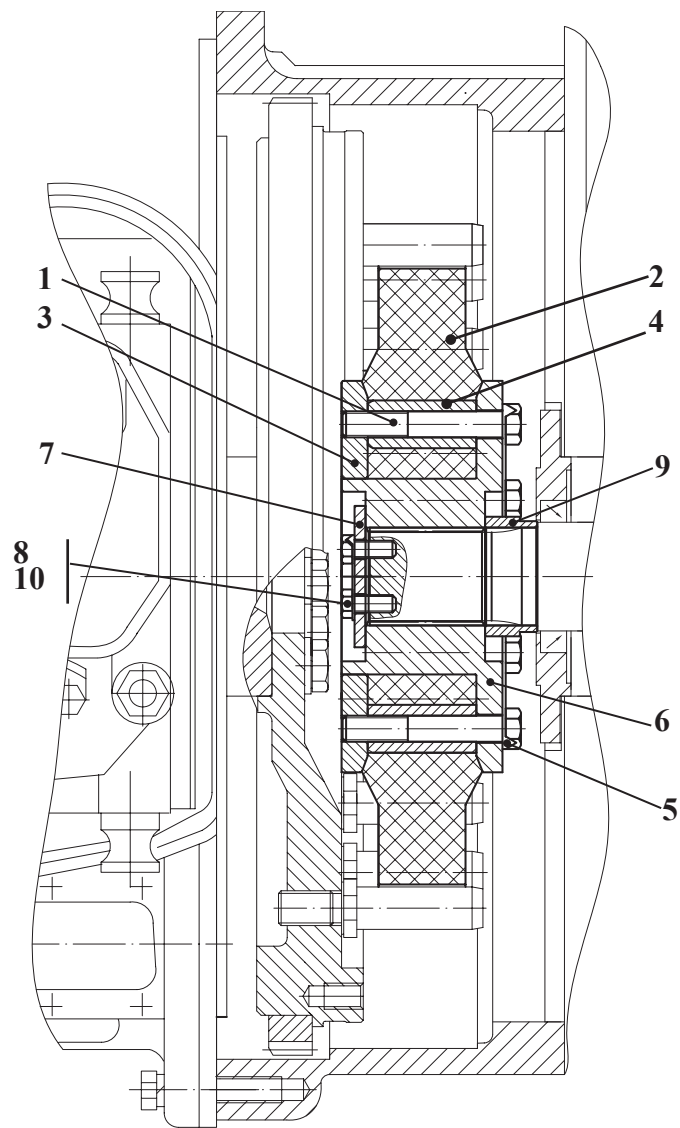


Рис. 9		Установка демфера
Fig. 9	TO-28A.02.00.900-Б	Installation of the damper
Fig. 9		Installation de l'étouffeur
Fig. 9		Instalación del amortiguador

- 4.2.4 Установка демпфера ТО-28А.02.00.900-Б (внедряется с 01.08.08 г.)
 4.2.4 Installation of the damper TO-28A.02.00.900-B (introduced 01/08/08)
 4.2.4 Installation de l'étouffeur TO-28A.02.00.900-B (mis en application 01/08/08)
 4.2.4 Instalación del amortiguador TO-28A.02.00.900-B (se aplica desde el 01/08/08)

Таблица 6 / Table 6 / Tableau 6 / Tabla 6

		ТО-28А.02.00.900-Б		Установка демпфера	Installation of the damper	Installation de l'étouffeur	Instalación del amortiguador	
Рис. Fig. Fig. Dib.	№ поз. Ref. No Rep. n° N° Ref.	Обозначение Designation Référence Designación	Кол-во Qty Qté Cant.	Наименование	Description	Désignation	Descripción	Примечание Remark Note Observaciones
9	-	ТО-28А.02.00.940	1	Диск ведомый (Входят поз. 1- 6)	Driven disk (Comprises pos.3-8)	Disque commandé (Comprend pos. 3 à 8)	Disco conducido (Entran las pos. 3 - 8)	
	1	M12-6gx 75.109.40X.0115 ГОСТ 7796-70	6	Болт	Bolt	Boulon	Bulón	
	2	ДР-30 65.42.104	1	Демпфер	Damper	Étouffeur	Amortiguador	
	3	ТО-18Б 72.08.002	1	Фланец	Flange	Collerette	Brida	
	4	ТО-18Б 72.08.003	6	Втулка	Bush	Moyeu	Casquillo	
	5	ТО-18Б 72.08.006	3	Планка	Lath	Planchette	Chapa	
	6	ТО-28А 02.00.921	1	Ступица	Hub	Moyeu	Cubo	
	7	Д-902.20.00.007	1	Шайба	Washer	Rondelle	Arandela	
	8	ДЭ-226.20.00.006	1	Планка закрепительная	Cleat	Barre de retenue	Chapa fijadora	
	9	ТО-28А.02.00.902	1	Втулка	Bush	Moyeu	Casquillo	
	10	M8-6gx20.88.35.0115 ГОСТ7796-70	2	Болт	Bolt	Boulon	Bulón	

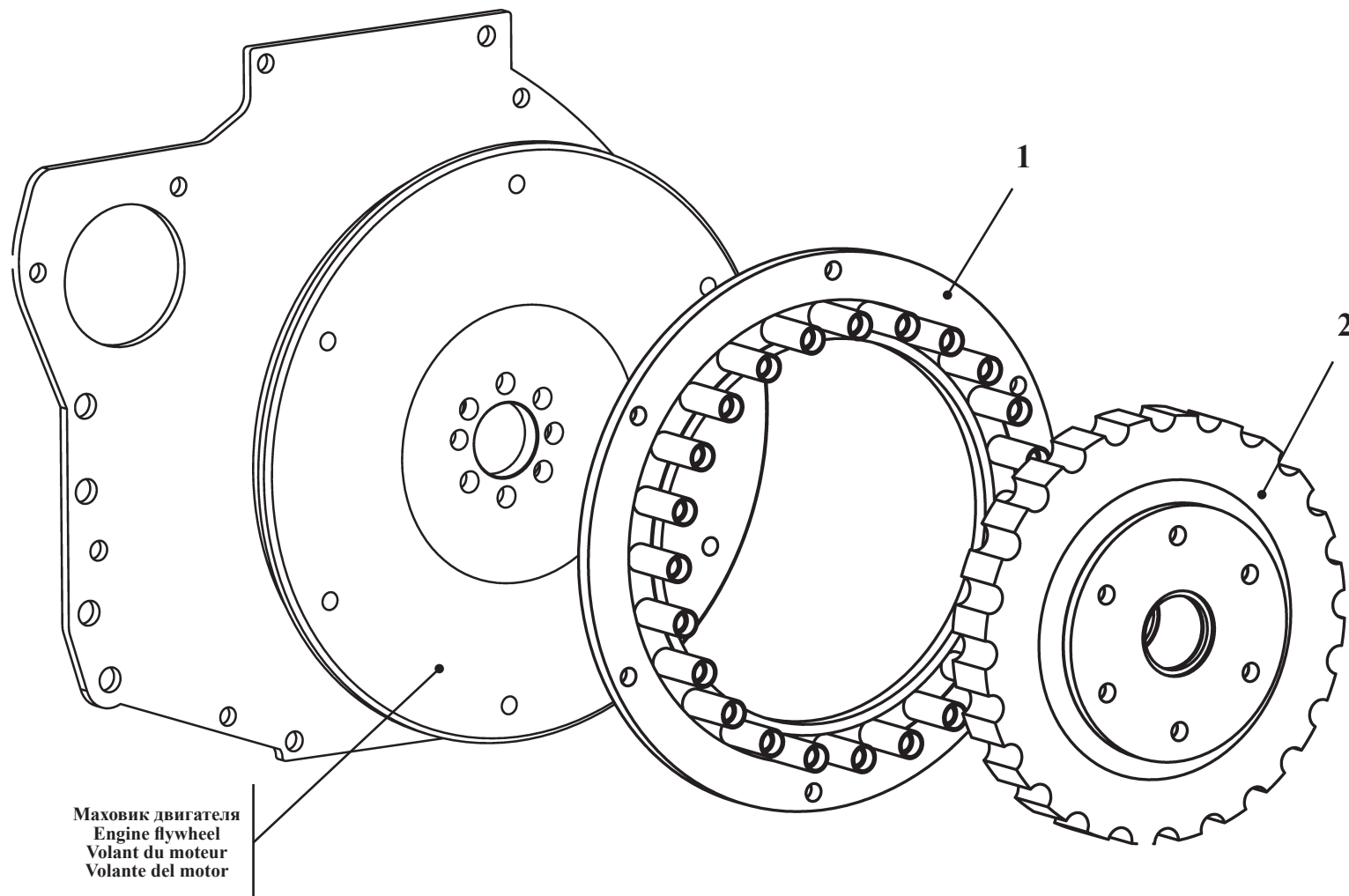


Рис. 10	МЭР-24.02.65.000	Муфта эластичная резиновая
Fig. 10		Flexible rubber coupling
Fig. 10		Manchon élastique en caoutchouc
Fig. 10		Acoplamiento elástico de goma

- 4.2.5 Муфта эластичная резиновая МЭР-24.02.65.000
 4.2.5 Flexible rubber coupling МЭР-24.02.65.000
 4.2.5 Manchon élastique en caoutchouc МЭР-24.02.65.000
 4.2.5 Acoplamiento elástico de goma МЭР-24.02.65.000

Таблица 7 / Table 7 / Tableau 7 / Tabla 7

		МЭР-24.02.65.000		Муфта эластичная резиновая	Flexicable coupling	Manchon élastique en caoutchouc	Acoplamiento elástico de goma	
Рис. Fig. Fig. Fig.	№ поз. Ref. No N° Ref. N° Pos.	Обозначение Designation Référence Signo convencional	Кол-во Qty Qté Cant.	Наименование	Description	Désignation	Descripción	Примечание Remark Note Observaciones
10	1	МЭР-24.02.65.020	1	Полумуфта	Half coupling	Demi-manchon	Semiacoplamiento	
	2	МЭР-24.02.65.030	1	Полумуфта эластичная резиновая	Flexicable half coupling	Demi-manchon élastique en caoutchouc	Semiacoplamiento elástico de goma	

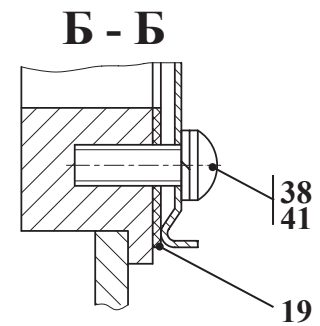
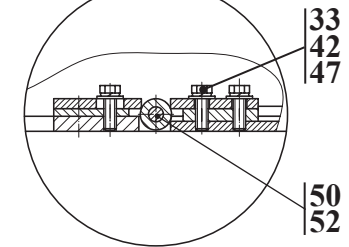
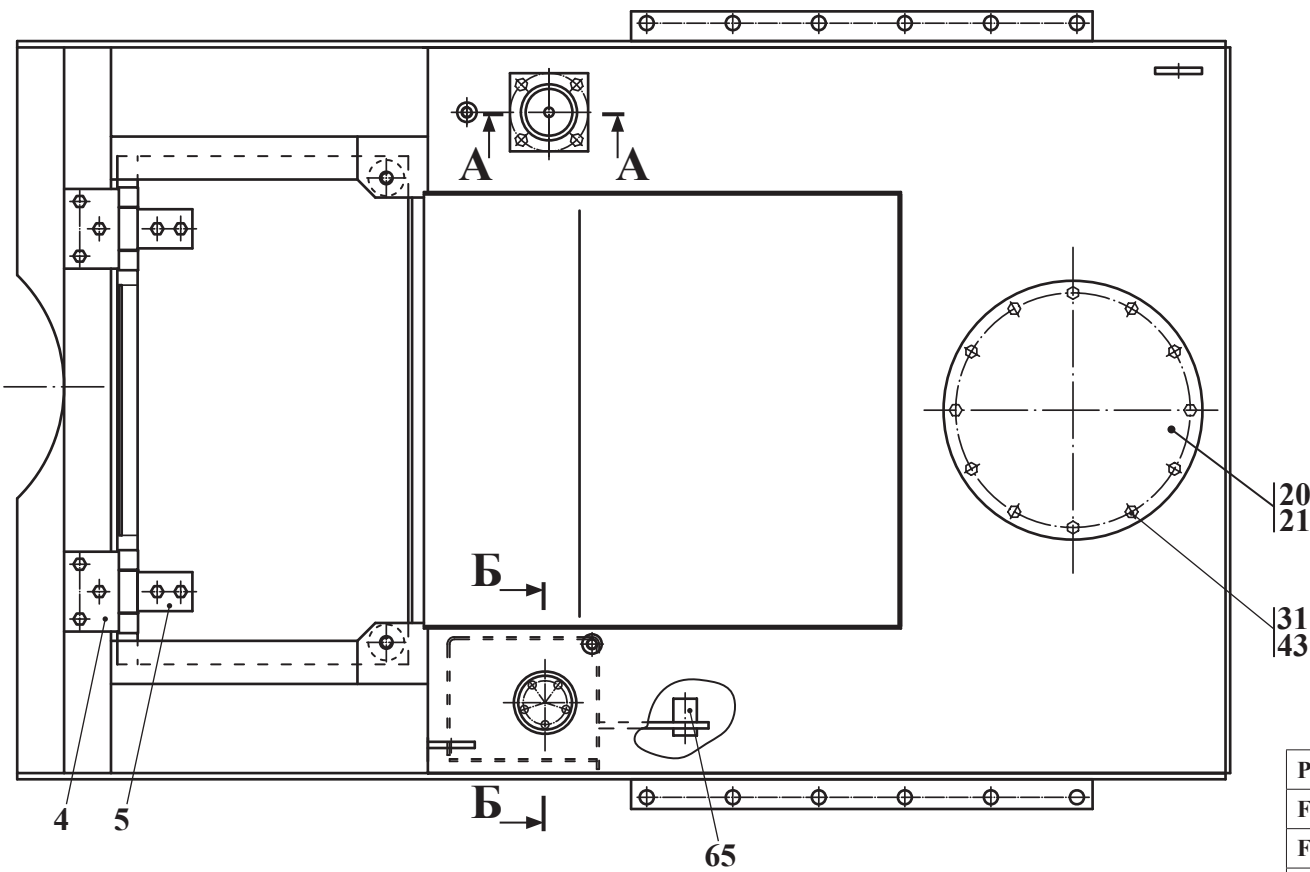
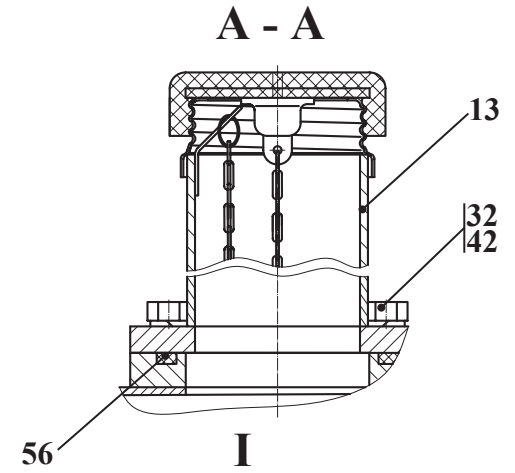
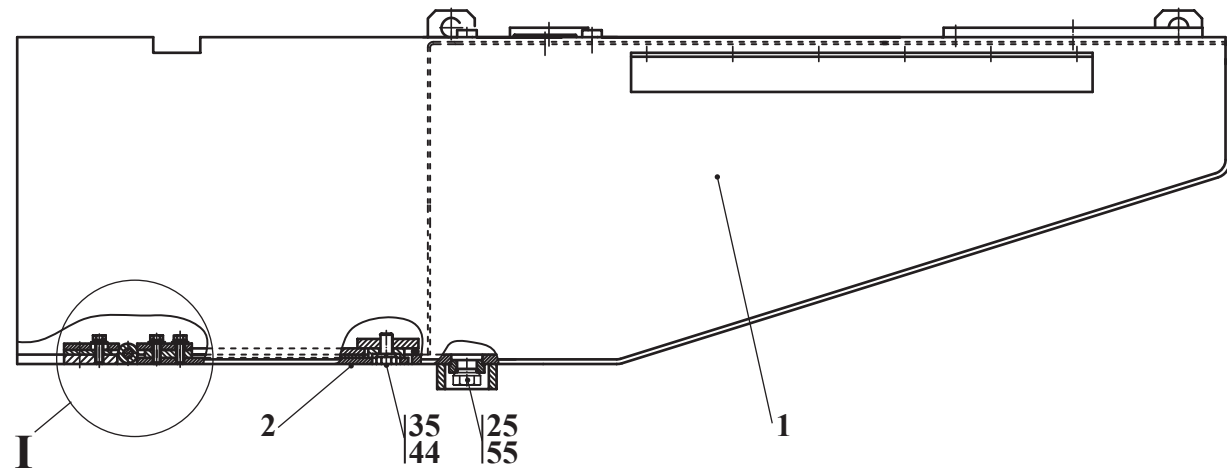


Рис. 11	352Л.02.02.000	Топливный бак
Fig. 11		Fuel tank
Fig. 11		Réservoir de combustible
Fig. 11		Depósito de combustible

4.2.6 Топливный бак 352Л.02.02.000
 4.2.6 Fuel tank 352Л.02.02.000
 4.2.6 Réservoir de combustible 352Л.02.02.000
 4.2.6 Depósito de combustible 352Л.02.02.000

Таблица 8 / Table 8 / Tableau 8 / Tabla 8

		352Л.02.02.000		Топливный бак	Fuel tank	Réservoir de combustible	Depósito de combustible	
Рис. Fig. Fig. Fig.	№ поз. Ref. No N° Ref. N° Pos.	Обозначение Designation Référence Signo convencional	Кол-во Qty Qté Cant.	Наименование	Description	Désignation	Descripción	Примечание Remark Note Observaciones
11	1	352Л.02.02.100	1	Бак	Tank	Réservoir	Depósito	
	2	352Л.02.02.200	1	Крышка	Cover	Couvercle	Tapa	
	4	2241.13.08.300	2	Петля	Hinge	Anneau	Bisagra	
	5	2241.13.08.400	2	Петля	Hinge	Anneau	Bisagra	
	13	ТО-28А.02.02.040	1	Крышка бака	Tank cover	Couvercle du réservoir	Tapa del depósito	
	19	ТМ-59.2000-08	1	Прокладка	Shim	Couche	Junta	
	20	ТО-28А.02.02.002	1	Крышка	Cover	Couvercle	Tapa	
	21	ТО-28А.02.02.003	1	Прокладка	Shim	Couche	Junta	
	25	УДП-09.01.006	1	Заглушка	Plug fitting	Bouchon d'obturation	Tapón	
	31	M8-6gx20.88.35.0115	8	Болт	Bolt	Boulon	Bulón	
	32	M10-6gx20.56.0115	4	Болт	Bolt	Boulon	Bulón	
	33	M10-6gx30.56.0115	10	Болт	Bolt	Boulon	Bulón	
	35	M16-6gx30.56.0115	2	Болт	Bolt	Boulon	Bulón	
	38	ВМ5-6gx14.46.0115 ГОСТ 17473-80	5	Винт	Screw	Vis	Tornillo	
	41	5 65Г 0115 ГОСТ 6402-70	5	Шайба	Washer	Rondelle	Arandela	
	42	10 65Г 0115 ГОСТ 6402-70	14	Шайба	Washer	Rondelle	Arandela	
	43	8 65Г 0115 ГОСТ 6402-70	8	Шайба	Washer	Rondelle	Arandela	
	44	16 65Г 0115 ГОСТ 6402-70	2	Шайба	Washer	Rondelle	Arandela	
	47	С10.02.См3.0115 ГОСТ 11371-78	10	Шайба	Washer	Rondelle	Arandela	
	50	3.2x16.019 ГОСТ 397-79	2	Шплинт	Cotter pin	Clavette fendue	Chaveta	
	52	6-12d11x110.45.Ц15хр ГОСТ 9650-80	2	Ось	Axle	Axe	Eje	
	55	024-029-30-2-2	1	Кольцо	Ring	Bague	Anillo	
	56	070-080-58-2-2	1	Кольцо	Ring	Bague	Anillo	
	65	ДУМП-05 АДЮИ.400720.001 ТУ	1	Датчик	Sensor	Senseur	Captador	

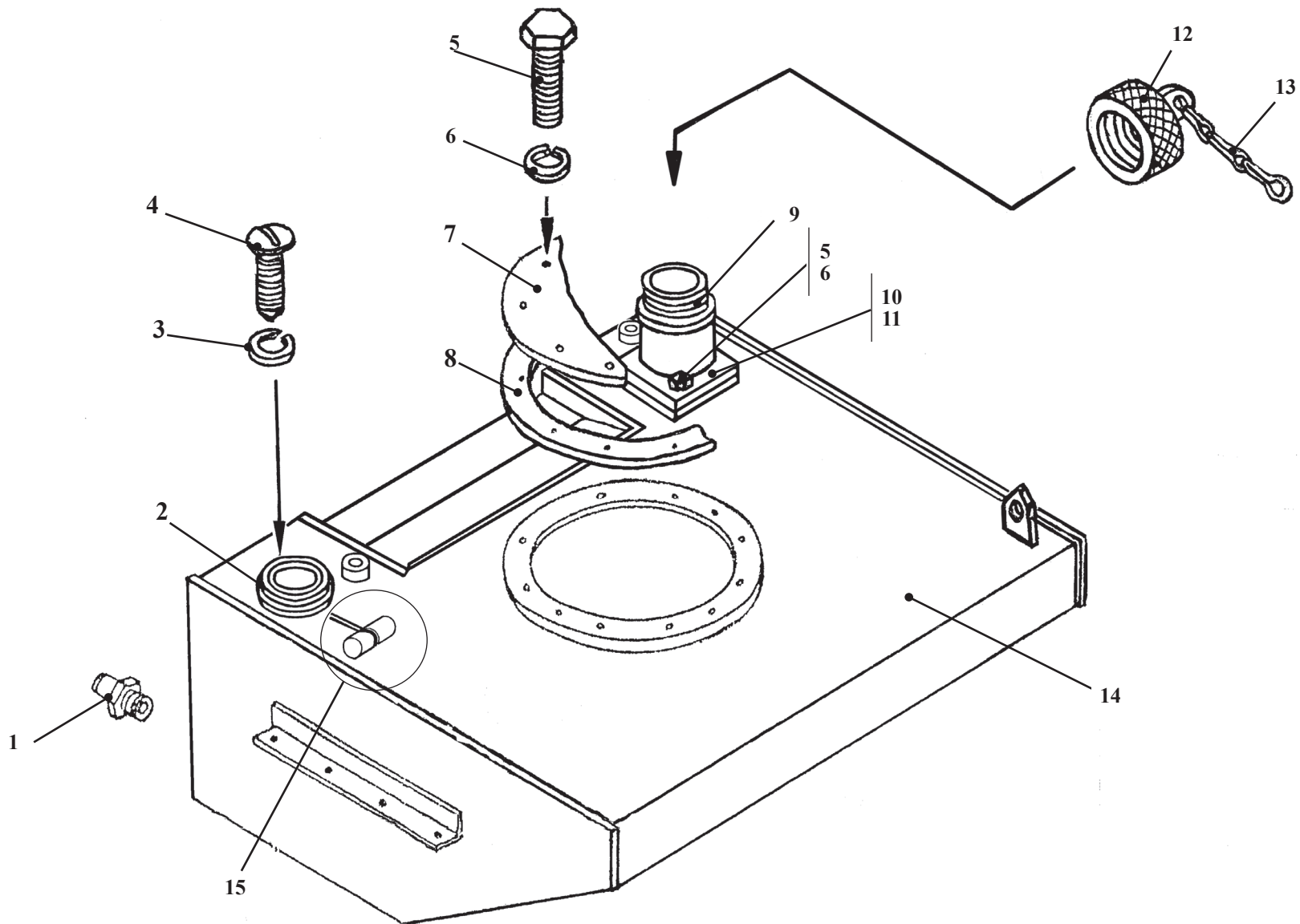


Рис. 12		Бак топливный
Fig. 12	TO-28A.02.02.000	Fuel tank
Fig. 12	TO-28A.02.02.000-01	Réservoir de combustible
Fig. 12		Depósito de combustible

4.2.7 Топливный бак TO-28A.02.02.000, TO-28A.02.02.000-01
 4.2.7 Fuel tank TO-28A.02.02.000, TO-28A.02.02.000-01
 4.2.7 Réservoir de combustible TO-28A.02.02.000, TO-28A.02.02.000-01
 4.2.7 Depósito de combustible TO-28A.02.02.000, TO-28A.02.02.000-01

Таблица 9 / Table 9 / Tableau 9 / Tabla 9

		TO-28A.02.02.000 TO-28A.02.02.000-01			Топливный бак	Fuel tank	Réservoir de combustible	Depósito de combustible		
Рис. Fig. Fig.	№ поз. Ref. No N° Ref. N° Pos.	Обозначение Designation Référence Signo convencional	Кол-во Qty Qté Cant.	Наименование		Description	Désignation	Descripción	Примечание Remark Note Observaciones	
12	1	TM-59.2000-13A	1	Штуцер		Union	Ajutage	Tubo de empalme		
	2	TM-59.2000-08	1	Прокладка		Shim	Couche	Junta		
	3	5.65Г.0115 ГОСТ 6402-70	5	Шайба		Washer	Rondelle	Arandela		
	4	BM5-6gx14.46.0115 ГОСТ 17473-80	5	Винт		Screw	Vis	Tornillo		
	5	M8-6gx20.88.35.0115 ГОСТ 7796-70	12	Болт		Bolt	Boulon	Bulón		
	6	8.65Г.0115 ГОСТ 6402-70	12	Шайба		Washer	Rondelle	Arandela		
	7	TO-28A.02.02.002	1	Крышка		Cover	Couvercle	Tapa		
	8	TO-28A.02.02.003	1	Прокладка		Shim	Couche	Junta		
	9	TO-28A.02.02.050	1	Горловина заливная		Filling neck	Orifice de remplissage	Orificio de alimentación		
	10	TO-28A.02.02.040	1	Крышка бака (Входят поз. 9, 12, 13)		Tank cap (Comprises pos. 9, 12 and 13)	Couvercle du réservoir (Comprend pos. 9, 12, 13)	Tapa del depósito (Entran las pos. 9, 12, 13)		
	11	70-80-58-2-2 ГОСТ 9833-73/18829-73	1	Кольцо		Ring	Bague	Anillo		
	12	082-1103010	1	Пробка (MTZ)		Plug (MTZ)	Bouchon (MTZ)	Tapón (MTZ)		
	13	36-1101070	1	Цепочка (MTZ) 11 звеньев L=170		Chain (MTZ) 11 links L=170	Chaîne (MTZ) 11 éléments L=170	Cadenita (MTZ) 11 eslabones L=170		
	14	TO-28A.02.02.200 (TO-28A.02.02.200-01)*	1	Бак		Tank	Réservoir	Depósito		
	15	ДУМП-0,5 ТУ1-93АДЮИ400720.001ТУ	1	Датчик указателя уровня топлива		Fuel level gauge sensor	Détecteur de l'indicateur de niveau du combustible	Captador del índice del nivel del combustible		
* Применяется для TO-28A.02.02.000-01 / To be applied for TO-28A.02.02.000-01 / Utilisé pour TO-28A.02.02.000-01 / Se aplica para TO-28A.02.02.000-01										

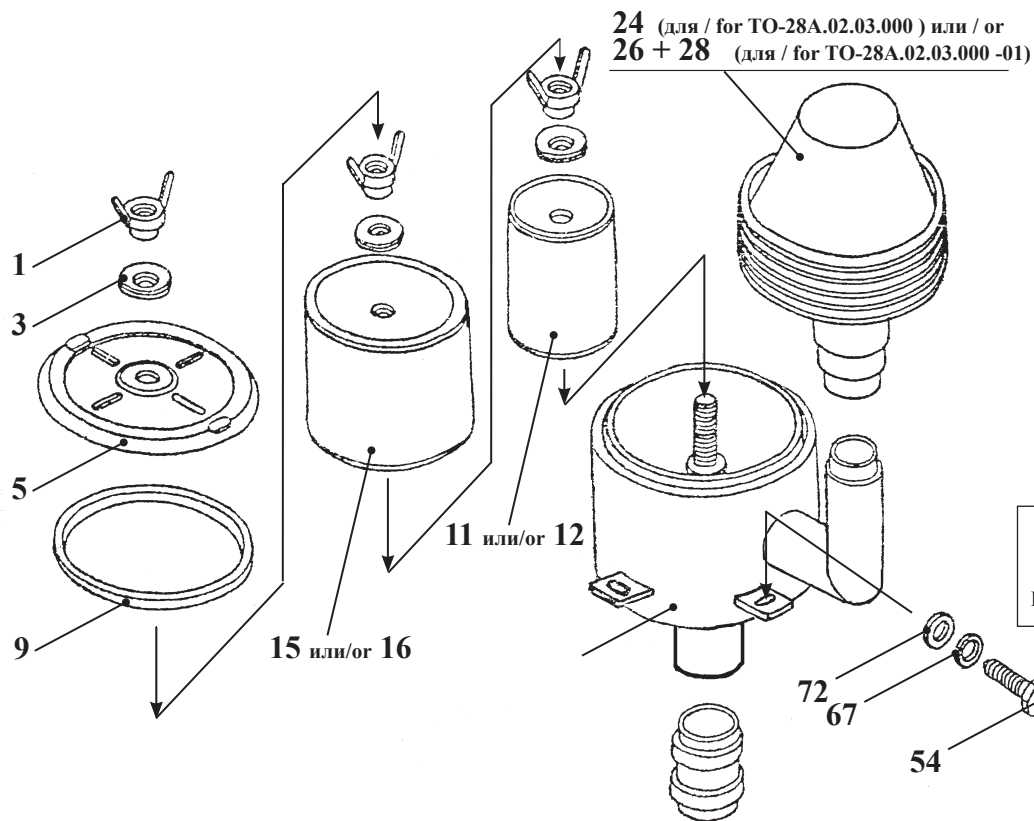


Рис. 13		Воздухоочиститель
Fig. 13	ТО-28А.02.03.000	Air filter
Fig. 13	ТО-28А.02.03.000-01	Purificateur d'air
Fig. 13		Filtro de aire

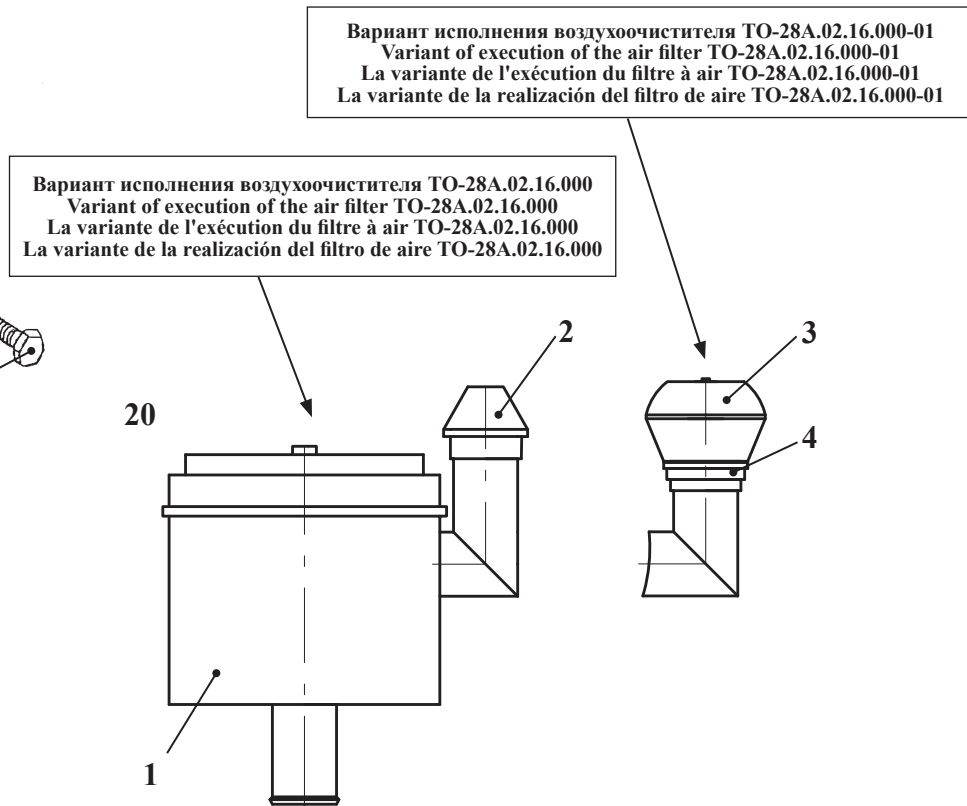


Рис. 14		Воздухоочиститель
Fig. 14	ТО-28А.02.16.000	Air filter
Fig. 14	ТО-28А.02.16.000-01	Purificateur d'air
Fig. 14		Filtro de aire

4.2.8 Воздухоочиститель TO-28A.02.03.000, TO-28A.02.03.000-01
4.2.8 Air filter TO-28A.02.03.000, TO-28A.02.03.000-01
4.2.8 Purificateur d'air TO-28A.02.03.000, TO-28A.02.03.000-01
4.2.8 Filtro de aire TO-28A.02.03.000, TO-28A.02.03.000-01

Таблица 10 / Table 10 / Tableau 10 / Tabla 10

		TO-28A.02.03.000 TO-28A.02.03.000-01		Воздухоочиститель	Air filter	Purificateur d'air	Filtro de aire		
Рис. Fig. Fig. Dib.	№ поз. Ref. No Rep. n° N° Ref.	Обозначение Designation Référence Designación	Кол-во Qty Qté Cant.	Наименование	Description	Désignation	Descripción	Примечание Remark Note Observaciones	
13	1	ТО-18Д.02.07.200	3	Шайба	Washer	Rondelle	Arandela		
	3	ТО-18Д.02.07.400	3	Гайка	Nut	Écrou	Tuerca		
	5	ТО-28А.02.03.100	1	Крышка	Cover	Couvercle	Tapa		
	9	ТО-18Д.02.07.101	1	Прокладка	Shim	Couche	Junta		
	11*	T150-1109560-10 *	1	Фильтр-патрон контрольный* (Ливно)	Control filter-cartridge*	Filtre-cartouche de contrôle*	Filtro-cartucho de control*		
	12*	B.4309-01*	1	Фильтр-патрон контрольный* (Гродно)	Control filter-cartridge*	Filtre-cartouche de contrôle*	Filtro-cartucho de control*		
	15**	T150-1109560 **	1	Фильтр-патрон наружный** (Ливно)	External filter-cartridge**	Filtre-cartouche extérieur**	Filtro-cartucho exterior**		
	16**	B.4309 **	1	Фильтр-патрон наружный** (Гродно)	External filter-cartridge**	Filtre-cartouche extérieur**	Filtro-cartucho exterior**		
	20	ТО-28А.02.03.200 (ТО-28А.02.03.200-01) ***	1	Корпус	Housing	Boîtier	Cuerpo		
	24	A5321000-02	1	Моноциклон (Термопласт или МТЗ)	Monocyclone	Monocyclone	Monociclón		
	26	(PB H000821 (или H002426)) ***	1	Фильтр предочиститель воздуха («Donaldson»)	Filter of preliminary clearing of air	Le filtre du nettoyage préalable de l'air	El filtro de la limpieza preliminar del aire		
	28	(100-120/12 C7W2)***	1	Зажим TORRO (NORMA)	TORRO (NORMA) clamp	Serrage TORRO (NORMA)	Borne TORRO (NORMA)		
	54	M10-6gx16.56.0115 ГОСТ 7796-70	4	Болт	Bolt	Boulon	Bulón		
	67	10 65Г 0115 ГОСТ 6402-70	4	Шайба	Washer	Rondelle	Arandela		
	72	C.10.02.Ст3.0115 ГОСТ 11371-78	4	Шайба	Washer	Rondelle	Arandela		
* Допускается замена / Replacement is supposed / On admet le remplacement / Se permite el recambio					** Допускается замена / Replacement is supposed / On admet le remplacement / Se permite el recambio				
*** Состав узла TO-28A.02.03.000-01 / Knot structure TO-28A.02.03.000-01 / La composition du noeud TO-28A.02.03.000-01 / La composición del nudo TO-28A.02.03.000-01									

4.2.9 Воздухоочиститель TO-28A.02.016.000, TO-28A.02.16.000-01
4.2.9 Air filter TO-28A.02.16.000, TO-28A.02.16.000-01
4.2.9 Purificateur d'air TO-28A.02.16.000, TO-28A.02.16.000-01
4.2.9 Filtro de aire TO-28A.02.16.000, TO-28A.02.16.000-01

Таблица 11 / Table 11 / Tableau 11 / Tabla 11

		TO-28A.02.16.000 TO-28A.02.16.000-01		Воздухоочиститель	Air filter	Purificateur d'air	Filtro de aire	
Рис. Fig. Fig. Dib.	№ поз. Ref. No Rep. n° N° Ref.	Обозначение Designation Référence Designación	Кол-во Qty Qté Cant.	Наименование	Description	Désignation	Descripción	Примечание Remark Note Observaciones
14	1	260AK-1109010 (260AK-1109010-10)*	1	Фильтр воздушный (Входят фильтроэлементы В4309 + В4309-01 (Гродно «Ремиз»)	Air filter (Comprises filter elements B4309 + B4309-01)	Filtre à air (Compléter les éléments de filtre B4309 + B4309-01)	Filtro de aire (Completado por los filtros cartuchos B4309 + B4309-01)	
	2	A5321000-02	1	Моноциклон (Термопласт или МТЗ)	Monocyclone	Monocyclone	Monociclón	
	3	(PB H000821 или/ор H002426) *	1	Фильтр предочиститель воздуха («Donaldson»)	Filter of preliminary clearing of air («Donaldson»)	Le filtre du nettoyage préalable de l'air («Donaldson»)	El filtro de la limpieza preliminar del aire («Donaldson»)	
	4	(100-120/12 C7W2)*	1	Зажим TORRO (NORMA)	TORRO (NORMA) clamp	Serrage TORRO (NORMA)	Borne TORRO (NORMA)	
* Состав узла TO-28A.02.16.000-01 / Knot structure TO-28A.02.16.000-01 / La composition du noeud TO-28A.02.16.000-01 / La composición del nudo TO-28A.02.16.000-01								

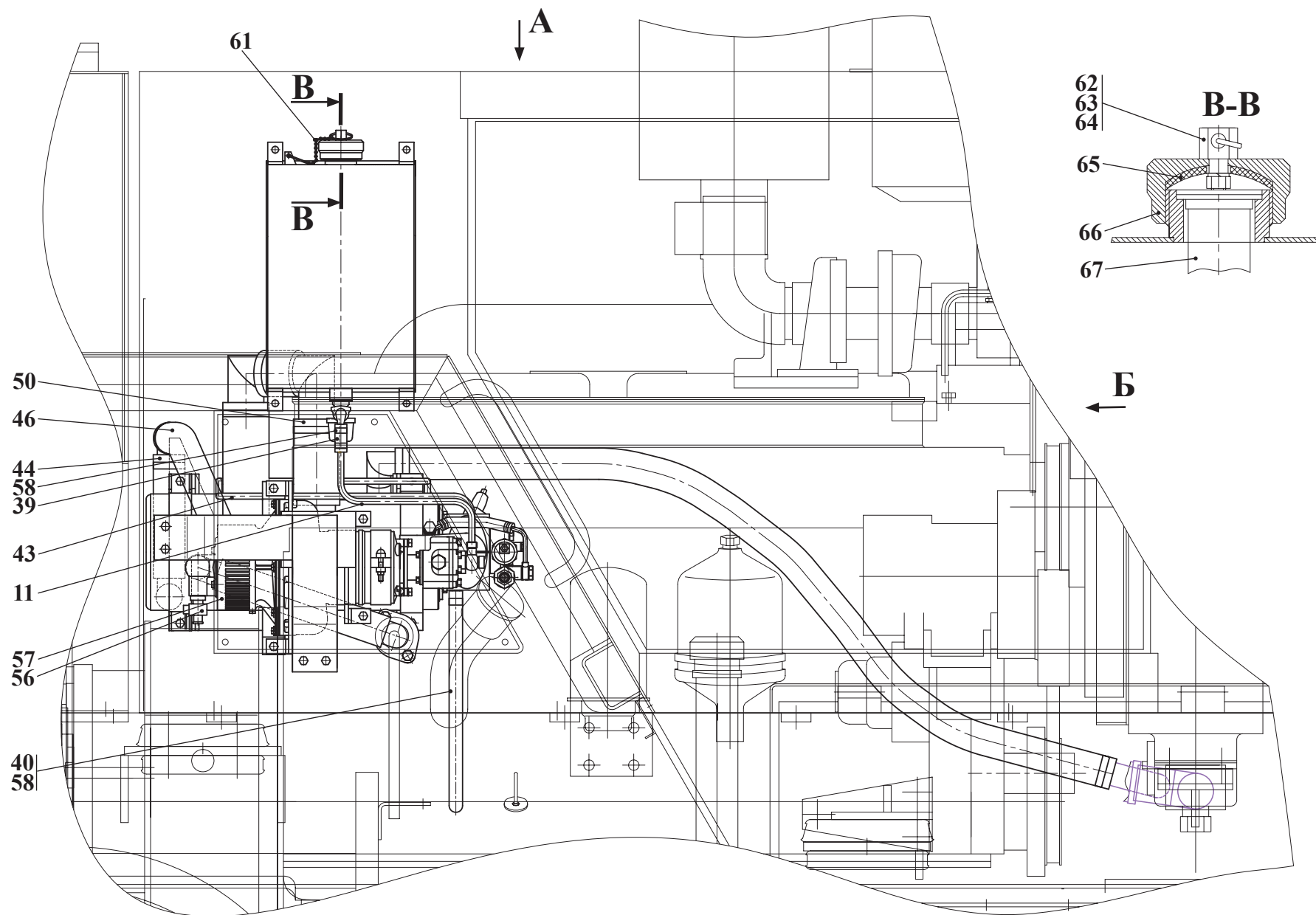


Рис. 15	ПД-30.00.00.000	Установка предпускового подогревателя
Fig. 15		Installation of the prestarting a heater
Fig. 15		L'installation d'avant-lancement le réchauffeur
Fig. 15		La instalación de antes de puesta en marcha el calentador

Остальные виды, выноски, сечения и разрезы см. рис. 16, 17
 For others aspects, marginal notes and sectional views, see fig. 16, 17
 Les autres aspects, notes, sections et coupes: voir fig. 16, 17
 Las otras tipos, notas, las secciones y los cortes véase fig. 16, 17

- 4.3 Установка предпускового подогревателя ПД-30.00.00.000
 4.3 Installation of the prestarting a heater ПД-30.00.00.000
 4.3 L'installation d'avant-lancement le réchauffeur ПД-30.00.00.000
 4.3 La instalación de antes de puesta en marcha el calentador ПД-30.00.00.000

Таблица 12 / Table 12 / Tableau 12 / Tabla 12

		ПД-30.00.00.000		Установка предпускового подогревателя	Installation of the prestarting a heater	L'installation d'avantlancement le réchauffeur	La instalación de antes de puesta en marcha el calentador	
Рис. Fig. Fig. Fig.	№ поз. Ref. No № Ref. N° Pos.	Обозначение Designation Référence Signo convencional	К-во Q-ty Q-té Cant.	Наименование	Denomination	Désignation	Descripción	Примечание Remark Note Observaciones
15 16 17	1	ПД-30.00.00.010	3	Угольник	Angle fitting	Coude	Escuadra	
	5	ПД-30.00.00.100	1	Котёл подогревателя	Copper for a heater	Chaudière du réchauffeur	Perol para calentador	
	6	ПД-30.00.00.200	1	Кронштейн	Bracket	Support	Soporte	
	7	ПД-30.00.00.210	2	Хомут	Yoke	Collier	Yugo	
	8	ПД-30.00.00.300	1	Кронштейн	Bracket	Support	Soporte	
	10	ПД-30.00.00.400	1	Трубопровод	Pipeline	Tuyauterie	Tubería	
	11	ПД-30.00.00.500	1	Трубопровод	Pipeline	Tuyauterie	Tubería	
	12	ПД-30.00.00.610	1	Бачок топливный (Входят поз. 62-67)	Fuel tank (Comprises pos. 62-67)	Réservoir de combustible (Comprend pos. 62 à 67)	Depósito de combustible (Entran las pos. 62-67)	
	14	ПД-30.00.00.700	1	Трубопровод	Pipeline	Tuyauterie	Tubería	
	15	ПД-30.00.00.710	3	Угольник	Angle fitting	Coude	Escuadra	
	16	ПД-30.01.00.000	1	Доработка облицовки	Facing completion	Mise au point du revêtement	Elaboración definitiva del revestimiento	
	20	ПД-30.00.00.002	1	Прокладка	Shim	Couche	Junta	
	21	ПД-30.00.00.003	1	Хомут	Yoke	Collier	Yugo	
	22	ПД-30.00.00.004	1	Хомут	Yoke	Collier	Yugo	
	24	M8-6gx16.56.0115 ГОСТ 7796-70	4	Болт	Bolt	Boulon	Bulón	
	25	M8-6gx20.56.0115 ГОСТ 7796-70	4	Болт	Bolt	Boulon	Bulón	
26	M8-6gx25.56.0115 ГОСТ 7796-70	8	Болт	Bolt	Boulon	Bulón		
27	M12-6gx25.56.0115 ГОСТ 7796-70	4	Болт	Bolt	Boulon	Bulón		
31	M8-6H.5.0115 ГОСТ 5915-70	12	Гайка	Nut	Écrou	Tuerca		
32	M12-6H.5.0115 ГОСТ 5915-70	8	Гайка	Nut	Écrou	Tuerca		
35	8.65Г.0115 ГОСТ 6402-70	16	Шайба	Washer	Rondelle	Arandela		
36	12.65Г.0115 ГОСТ 6402-70	4	Шайба	Washer	Rondelle	Arandela		
39	8x15,5-1,47 ГОСТ 10362-76	1	Рукав (L=40 мм)	Hose (L=40 mm)	Manche (L=40 mm)	Manga (L=40 mm)		
40	10x17,5-1,47 ГОСТ 10362-76	1	Рукав (L=420 мм)	Hose (L=420 mm)	Manche (L=420 mm)	Manga (L=420 mm)		
43	32x43-1,6 ГОСТ 10362-76	2	Рукав (L=90 мм)	Hose (L=90 mm)	Manche (L=90 mm)	Manga (L=90 mm)		
44	32x43-1,6 ГОСТ 10362-76	1	Рукав (L=170 мм)	Hose (L=170 mm)	Manche (L=170 mm)	Manga (L=170 mm)		
45	32x43-1,6 ГОСТ 10362-76	1	Рукав (L=250 мм)	Hose (L=250 mm)	Manche (L=250 mm)	Manga (L=250 mm)		
46	32x43-1,6 ГОСТ 10362-76	1	Рукав (L=750 мм)	Hose (L=750 mm)	Manche (L=750 mm)	Manga (L=750 mm)		
47	32x43-1,6 ГОСТ 10362-76	1	Рукав (L=1200 мм)	Hose (L=1200 mm)	Manche (L=1200 mm)	Manga (L=1200 mm)		

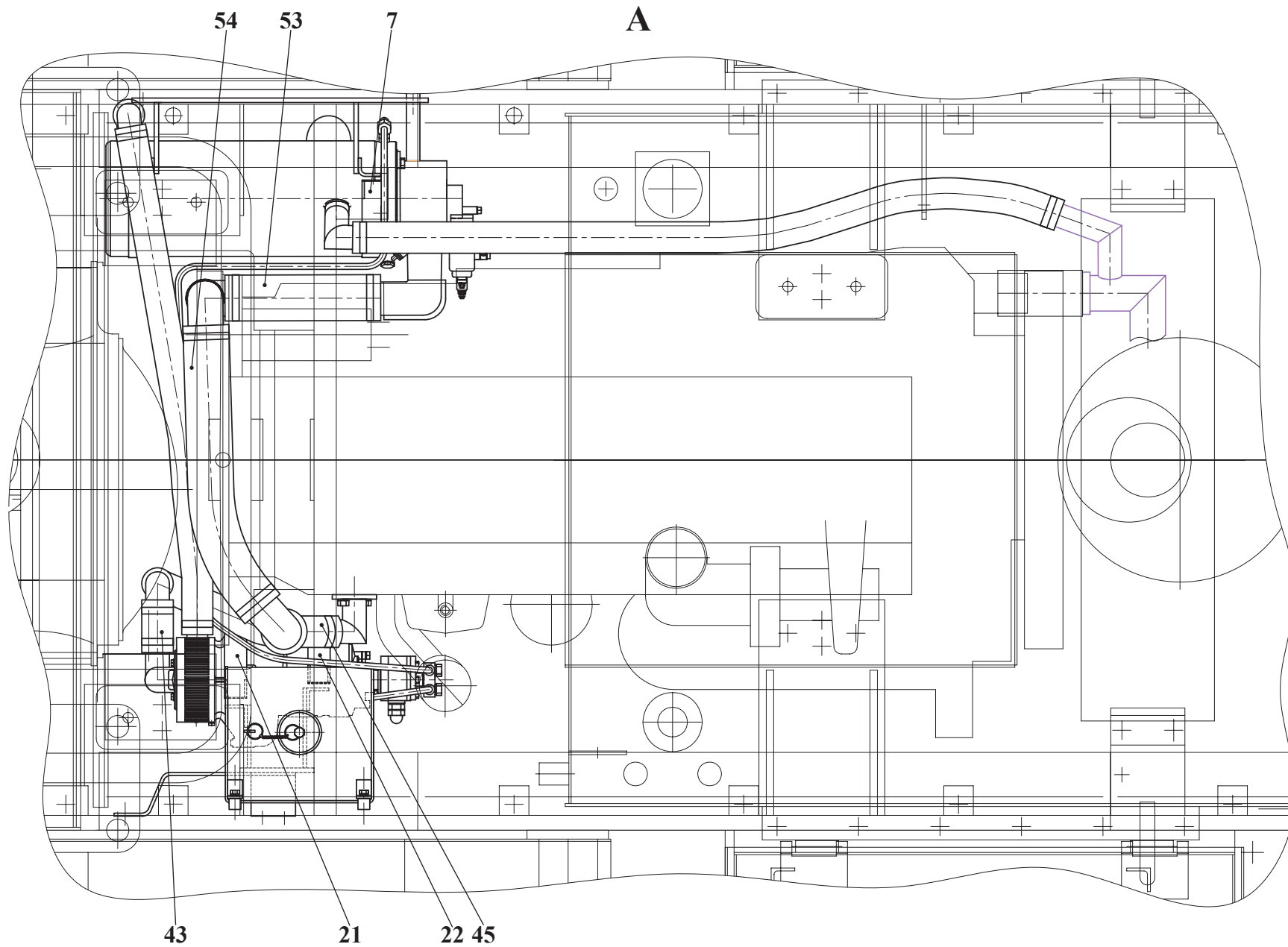


Рис. 16	ПД-30.00.00.000	Установка предпускового подогревателя
Fig. 16		Installation of the prestarting a heater
Fig. 16		L'installation d'avant-lancement le réchauffeur
Fig. 16		La instalación de antes de puesta en marcha el calentador

Продолжение таблицы 12 / Продолжение таблицы 12 / Продолжение таблицы 12 / Продолжение таблицы 12

		ПД-30.00.00.000		Установка предпускового подогревателя	Installation of the prestarting a heater	L'installation d'avantlancement le réchauffeur	La instalación de antes de puesta en marcha el calentador	
Рис. Fig. Fig. Fig.	№ поз. Ref. No N° Ref. N° Pos.	Обозначение Designation Référence Signo convencional	К-во Q-ty Q-té Cant.	Наименование	Denomination	Désignation	Descripción	Примечание Remark Note Observaciones
15 16 17	50	50x64-1,47 ГОСТ 10362-76	1	Рукав (L=160 мм)	Hose (L=160 mm)	Manche (L=160 mm)	Manga (L=160 mm)	
	53	50x64-1,47 ГОСТ 10362-76	2	Рукав (L=210 мм)	Hose (L=210 mm)	Manche (L=210 mm)	Manga (L=210 mm)	
	54	50x64-1,47 ГОСТ 10362-76	1	Рукав (L=440 мм)	Hose (L=440 mm)	Manche (L=440 mm)	Manga (L=440 mm)	
	56	45 9930 0005 ПС7 ОСТ 37.001.241-81	2	Кран (УПП Глухих г. Гомель)	Cock	Robinet	Grifo	
	57	45 9115 3599 ПЖД30А-1015200-01ГЧ	1	Агрегат насосный	Pump aggregate	Groupe de machines de pompe	Grupo de máquinas de bomba	
	58	12-20/9-С7 W2	3	Зажимы TORRO	TORRO clamp	Serrage TORRO	Borne TORRO	
	59	32-50/9-С7 W2	12	Зажимы TORRO	TORRO clamp	Serrage TORRO	Borne TORRO	
	60	50-70/9-С7 W2	8	Зажимы TORRO	TORRO clamp	Serrage TORRO	Borne TORRO	
	61	ТО-18.02.02.160	1	Цепочка	Chain	Chaîne	Cadenita	
	62	ПК-032-11.01.005	1	Стойка	Console	Montant	Soporte	
	63	М6-6Н.5.0115 ГОСТ 5915-70	1	Гайка	Nut	Écrou	Tuerca	
	64	С6.02.См3 0115 ГОСТ 6958	1	Шайба	Washer	Rondelle	Arandela	
	65	330-02.08.104	1	Прокладка	Shim	Couche	Junta	
	66	ПК-032-11.01.007	1	Крышка	Cover	Couvercle	Tapa	
	67	40-111.90.80	1	Фильтр (МТЗ г. Минск)	Filter	Filtre	Filtro	

Б

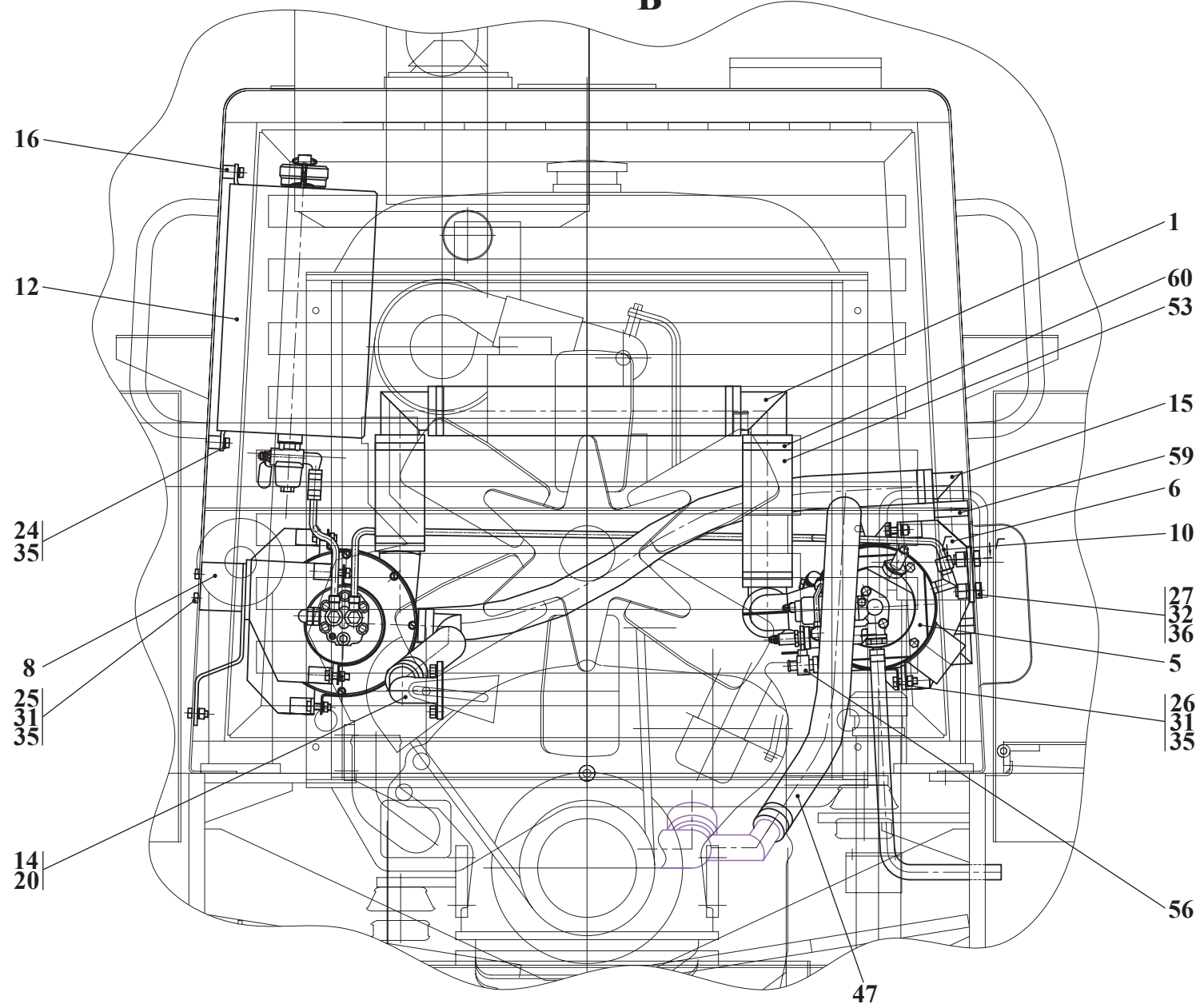


Рис. 17		Установка предпускового подогревателя
Fig. 17		Installation of the prestarting a heater
Fig. 17	ПД-30.00.00.000	L'installation d'avant-lancement le réchauffeur
Fig. 17		La instalación de antes de puesta en marcha el calentador

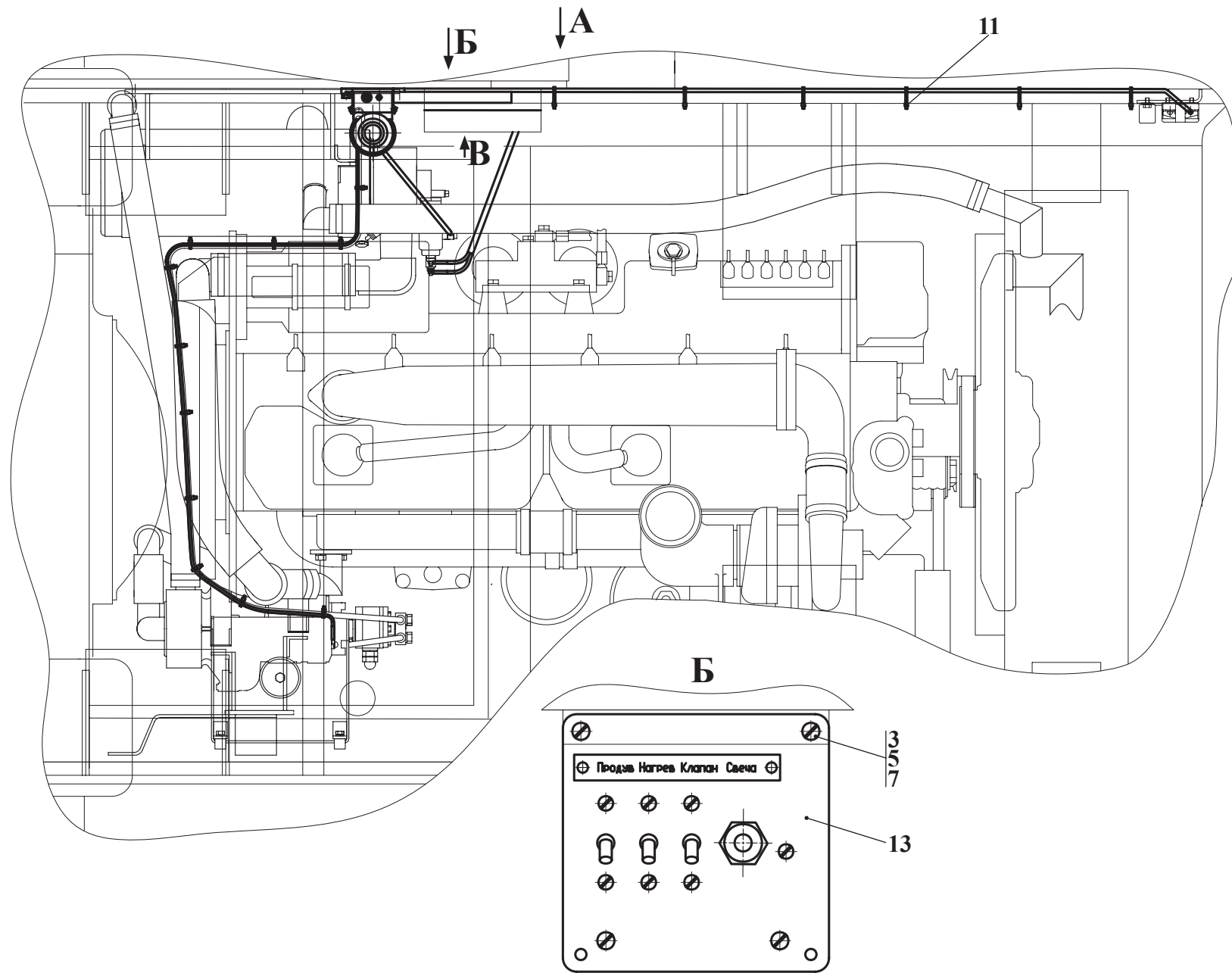


Рис. 18	ПД-30.11.00.000	Электросистема
Fig. 18		Electric system
Fig. 18		Système électrique
Fig. 18		Sistema eléctrico

4.3.1 Электросистема ПД-30.11.00.000
 4.3.1 Electric system ПД-30.11.00.000
 4.3.1 Système électrique ПД-30.11.00.000
 4.3.1 Sistema eléctrico ПД-30.11.00.000

Таблица 13 / Table 13 / Tableau 13 / Tabla 13

		ПД-30.11.00.000		Электросистема	Electric system	Système électrique	Sistema eléctrico	
Рис. Fig. Fig. Fig.	№ поз. Ref. No N° Ref. N° Pos.	Обозначение Designation Référence Signo convencional	К-во Q-ty Q-té Cant.	Наименование	Denomination	Désignation	Descripción	Примечание Remark Note Observaciones
18 19	1	ПД-30.11.00.100	1	Жгут	Plait	Boyau	Queman	
	3	ВМ6-6gx12.46.0115 ГОСТ 17473-80	2	Винт	Screw	Vis	Tornillo	
	5	М6-6Н.5.0115 ГОСТ 5915-70	2	Гайка	Nut	Écrou	Tuerca	
	7	6 65Г 0115 ГОСТ 6402-70	2	Шайба	Washer	Rondelle	Arandela	
	9	-	1	Катушка зажигания	Ignition coil	Bobine d'allumage	Bobina del encendido	
	11	ТУ РБ 100007716.006-2003	22	Лента стяжная	Tape coupling	Bande	Cinta	
	13	-	1	Щиток управления	Management guard	Tableau de contrôle	Tablero de la dirección	

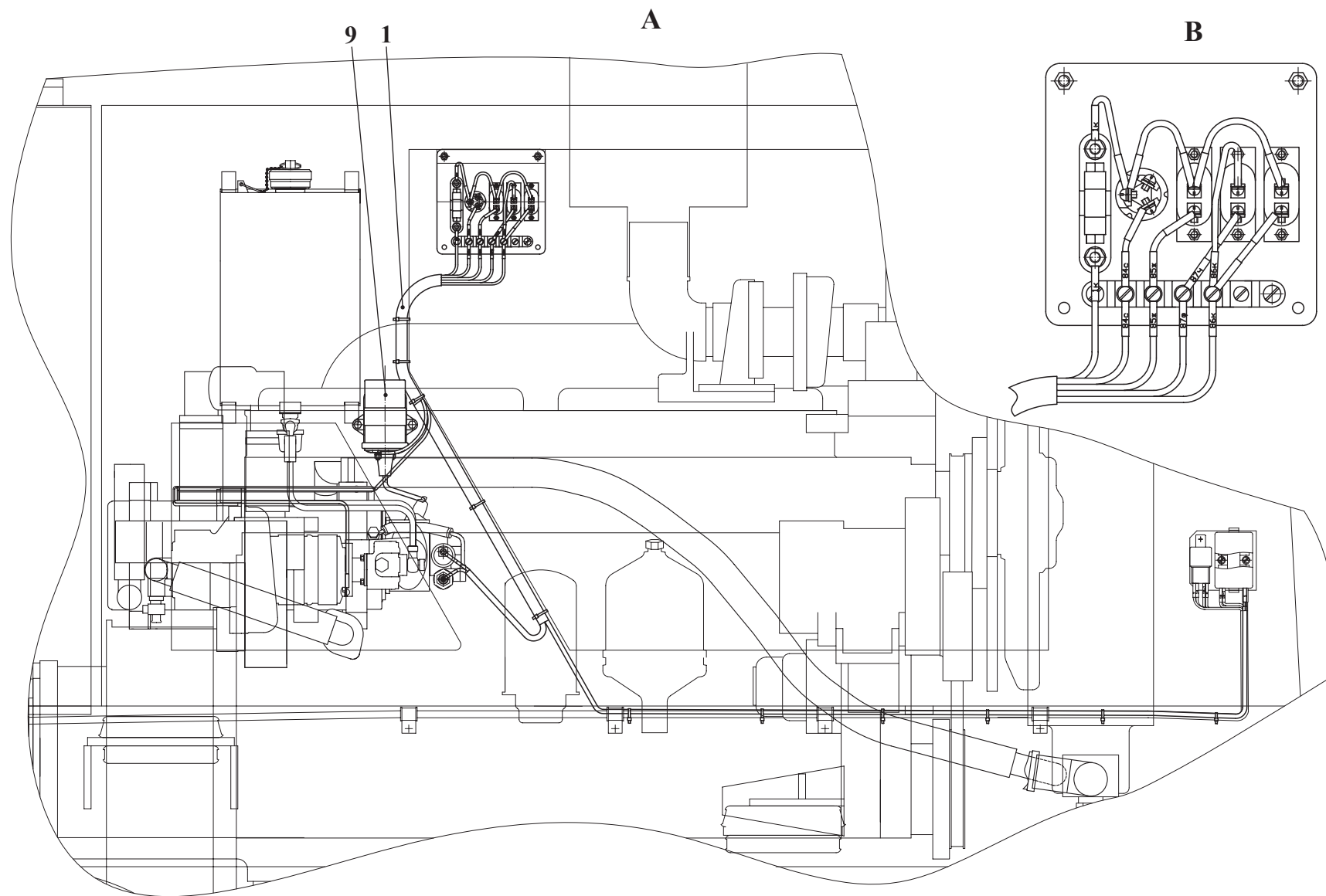
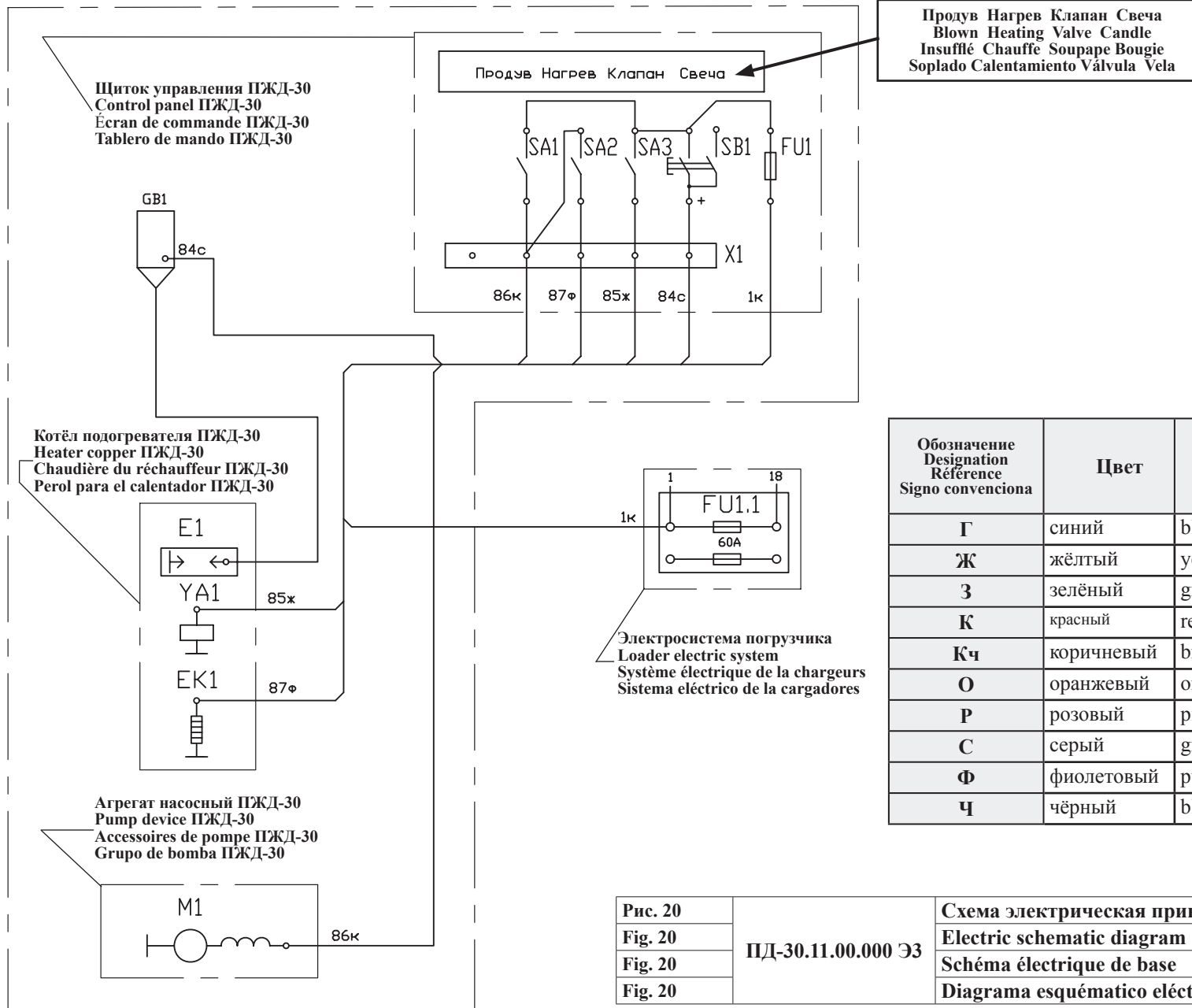


Рис. 19	ПД-30.11.00.000	Электросистема
Fig. 19		Electric system
Fig. 19		Système électrique
Fig. 19		Sistema eléctrico

A1



Обозначение Designation Référence Signo convencional	Цвет	Color	Couleur	Color
Г	синий	blue	bleu	azul
Ж	жёлтый	yellow	jaune	amarillo
З	зелёный	green	vert	verde
К	красный	red	rouge	rojo
Кч	коричневый	brown	brun	canela
О	оранжевый	orange	orange	anaranjado
Р	розовый	pink	rose	rosado
С	серый	grey	gris	gris
Ф	фиолетовый	purple	violet	violeta
Ч	чёрный	black	noir	negro

Рис. 20	ПД-30.11.00.000 ЭЗ	Схема электрическая принципиальная
Fig. 20		Electric schematic diagram
Fig. 20		Schéma électrique de base
Fig. 20		Diagrama esquématico eléctrico

- 4.3.2 Перечень элементов к схеме электрической принципиальной ПД-30.11.00.000 Э3
 4.3.2 Explanatory table to the electric schematic diagram ПД-30.11.00.000 Э3
 4.3.2 Liste des éléments pour le schéma électrique de base ПД-30.11.00.000 Э3
 4.3.2 La lista de los elementos del diagrama esquématico eléctrico ПД-30.11.00.000 Э3

Таблица 14 / Table 14 / Tableau 14 / Tabla 14

	ПД-30.11.00.000 Э3		Схема электрическая принципиальная	Electric schematic diagram	Schéma électrique de base	Diagrama esquématico eléctrico	
Рис. Fig. Fig. Fig.	Обозначение Designation Référence Signo convencional	К-во Q-ty Q-té Cant.	Наименование	Description	Désignation	Descrpción	Примечание Remark Note Observaciones
20	A1	1	Подогреватель ПЖД-30, в комплекте:	Heater ПЖД-30, in the complete set:	Réchauffeur ПЖД-30, dans l'assortiment :	Calentador ПЖД-30, en el juego:	
	E1	1	Свеча искровая	Candle spark	Bougie explosif	Vela disruptivo	
	EK1	1	Нагреватель топлива	Fuel heater	Réchauffeur du combustible	Calentador del combustible	
	FU1	1	Предохранитель 30А	Safety lock 30A	Protecteur 30A	Seguro 30A	
	GB1	1	Катушка зажигания	The ignition coil	Bobine d'allumage	Bobina del encendido	
	M1	1	Электродвигатель насосного агрегата	The electric motor of the pump unit	Électromoteur du groupe de machines de pompe	Electromotor del grupo de máquinas de bomba	
	SA1	1	Выключатель электродвигателя	The electric motor switch	Interrupteur de l'électromoteur	Interruptor del electromotor	
	SA2	1	Выключатель нагревателя топлива	The switch of a heater of fuel	Interrupteur du réchauffeur du combustible	Interruptor del calentador del combustible	
	SA3	1	Выключатель электроклапана	The electrovalve switch	Interrupteur de l'électrovalve	Interruptor de la electroválvula	
	SB1	1	Выключатель искровой свечи	The switch of a spark candle	Interrupteur de la bougie explosive	Interruptor de la vela disruptiva	
	X1	1	Панель соединительная	The panel connecting	Panneau de liaison	Panel conjuntivo	
	YA1	1	Клапан электромагнитный	The valve electromagnetic	Soupape électromagnétique	Válvula electromagnético	

5.1	Сводная таблица исполнений гидромеханической передачи для машин грузоподъемностью 5 т	107
5.2	Установка гидромеханической передачи 332А.03.00.000, 350.03.00.000.....	109
5.3	Гидросистема гидромеханической передачи 350.07.00.000	111
5.4	Передача гидромеханическая унифицированная У35.615-00.000-09, У35.615-00.000-14.....	113
5.4.1	Корпус У35615-01.030-01	131
5.4.2	Вал турбинный У35615-01.050, У35615-01.050-01.....	133
5.4.3	Фрикцион У35615-01.060-01	135
5.4.4	Фрикцион У35.615-01.060.....	137
5.4.5	Ступица реактора У35.615-01.090.....	139
5.4.6	Вал реверса У35.615-01.300, У35.615-01.300-01	141
5.4.7	Крышка У35.615-09.010-04.....	143
5.4.8	Распределитель У35.615-12.010	145
5.4.9	Фильтр У35.615-12.100.....	149
5.4.10	Плита У35.615-12.120.....	151
5.4.11	Блок клапанов У35615-12.140.....	153
5.4.12	Клапан смазки У35.615-12.160	155
5.4.13	Механизм тормозной У35.615-35.510.....	157
5.5	Редуктор отбора мощности ТО-18.03.01.000-01, 342РЛ.03.01.000	159


5.1	Summary table of designs of the hydromechanical transmission for of the machines load-carrying capacity 5 t	107
5.2	Installation of the hydromechanical transmission 332A.03.00.000, 350.03.00.000.....	109
5.3	Hydromechanical transmission hydraulics 350.07.00.000	111
5.4	Unified hydromechanical transmission У35.615-00.000-09, У35.615-00.000-14.....	113
5.4.1	Housing У35615-01.030-01	131
5.4.2	Turbine shaft У35615-01.050, У35615-01.050-01.....	133
5.4.3	Friction clutch У35615-01.060-01.....	135
5.4.4	Friction clutch У35.615-01.060.....	137
5.4.5	Reactor hub У35.615-01.090.....	139
5.4.6	Reverse shaft У35.615-01.300, У35.615-01.300-01	141
5.4.7	Cover У35.615-09.010-04.....	143
5.4.8	Control valve У35.615-12.010	145
5.4.9	Filter У35.615-12.100.....	149
5.4.10	Plate У35.615-12.120.....	151
5.4.11	Valve unit У35615-12.140.....	153
5.4.12	Lubrication valve У35.615-12.160	155
5.4.13	Mechanism brake У35.615-35.510.....	157
5.5	Power takeoff reducer ТО-18.03.01.000-01, 342РЛ.03.01.000	159

5.1	Tableau récapitulatif des variantes de la transmission hydromécanique pour les machines par la capacité de charge 5 t.....	107
5.2	Installation de la transmission hydromécanique 332A.03.00.000, 350.03.00.000.....	109
5.3	Système hydraulique de la transmission hydromécanique 350.07.00.000	111
5.4	Transmission hydromécanique de type unifié Y35.615-00.000-09, Y35.615-00.000-14	113
5.4.1	Boîtier Y35615-01.030-01	131
5.4.2	Arbre de turbine Y35615-01.050, Y35615-01.050-01.....	133
5.4.3	Friction Y35615-01.060-01	135
5.4.4	Friction Y35.615-01.060.....	137
5.4.5	Moyeu du réacteur Y35.615-01.090.....	139
5.4.6	Arbre de l'inverseur Y35.615-01.300, Y35.615-01.300-01.....	141
5.4.7	Couvercle Y35.615-09.010-04.....	143
5.4.8	Distributeur Y35.615-12.010.....	145
5.4.9	Moyeu du réacteur Y35.615-12.100.....	149
5.4.10	Plateau Y35.615-12.120.....	151
5.4.11	Ensemble des soupapes Y35615-12.140.....	153
5.4.12	Soupape de lubrification Y35.615-12.160.....	155
5.4.13	Mécanisme de frein Y35.615-35.510.....	157
5.5	Réducteur de prise de force TO-18.03.01.000-01, 342PI.03.01.000	159

5.1	El cuadro general de las variantes de las transmisiones hidromecánicas para los coches por la capacidad de carga 5 t	107
5.2	La instalación de la transmisión hidromecánica 332A.03.00.000, 350.03.00.000.....	109
5.3	El sistema hidráulico de transmisión hidromecánica 350.07.00.000	111
5.4	Transmisión hidromecánica unificada Y35.615-00.000-09, Y35.615-00.000-14	113
5.4.1	Cuerpo Y35615-01.030-01	131
5.4.2	Eje de turbina Y35615-01.050, Y35615-01.050-01	133
5.4.3	Embrague de fricción Y35615-01.060-01	135
5.4.4	Embrague de fricción Y35.615-01.060.....	137
5.4.5	Cubo del reactor Y35.615-01.090.....	139
5.4.6	Eje de reverso Y35.615-01.300, Y35.615-01.300-01	141
5.4.7	Tapa Y35.615-09.010-04	143
5.4.8	Distribuidor Y35.615-12.010.....	145
5.4.9	Filtro Y35.615-12.100	149
5.4.10	Plancha Y35.615-12.120.....	151
5.4.11	Bloque de las válvulas Y35615-12.140	153
5.4.12	Válvulas de lubricación Y35.615-12.160	155
5.4.13	Mecanismo de freno Y35.615-35.510	157
5.5	Reductor de la selección de la potencia TO-18.03.01.000-01, 342PI.03.01.000.....	159

- 5.1 Сводная таблица исполнений гидромеханической передачи для машин грузоподъемностью 5 т
 5.1 Summary table of designs of the hydromechanical transmission for of the machines load-carrying capacity 5 t
 5.1 Tableau récapitulatif des variantes de la transmission hydromécanique pour les machines par la capacité de charge 5 t
 5.1 El cuadro general de las variantes de las transmisiones hidromecánicas para los coches por la capacidad de carga 5 t

Таблица 1 / Table 1 / Tableau 1 / Tabla 1

Обозначение узла / Designation / Référence / Signo convencion			Индекс машины / Index of machine / L'indice de la machine / El indice del coche					
Установка ГМП Installation of the hydromechanical transmission Installation de la THM Instalación de la THM	Гидросистема ГМП HMT hydraulics Système hydraulique de la THM Sistema hidráulico de la THM	ГМП HMT THM THM	352	352JI	352JI-01	352JI-02	352C	352C-01
332A.03.00.000	350.07.00.000	У35615-00.000-09						
350.03.00.000	350.07.00.000	У35615-00.000-14						
 - базовый узел / base unit / le noeud de base / el nudo básico								

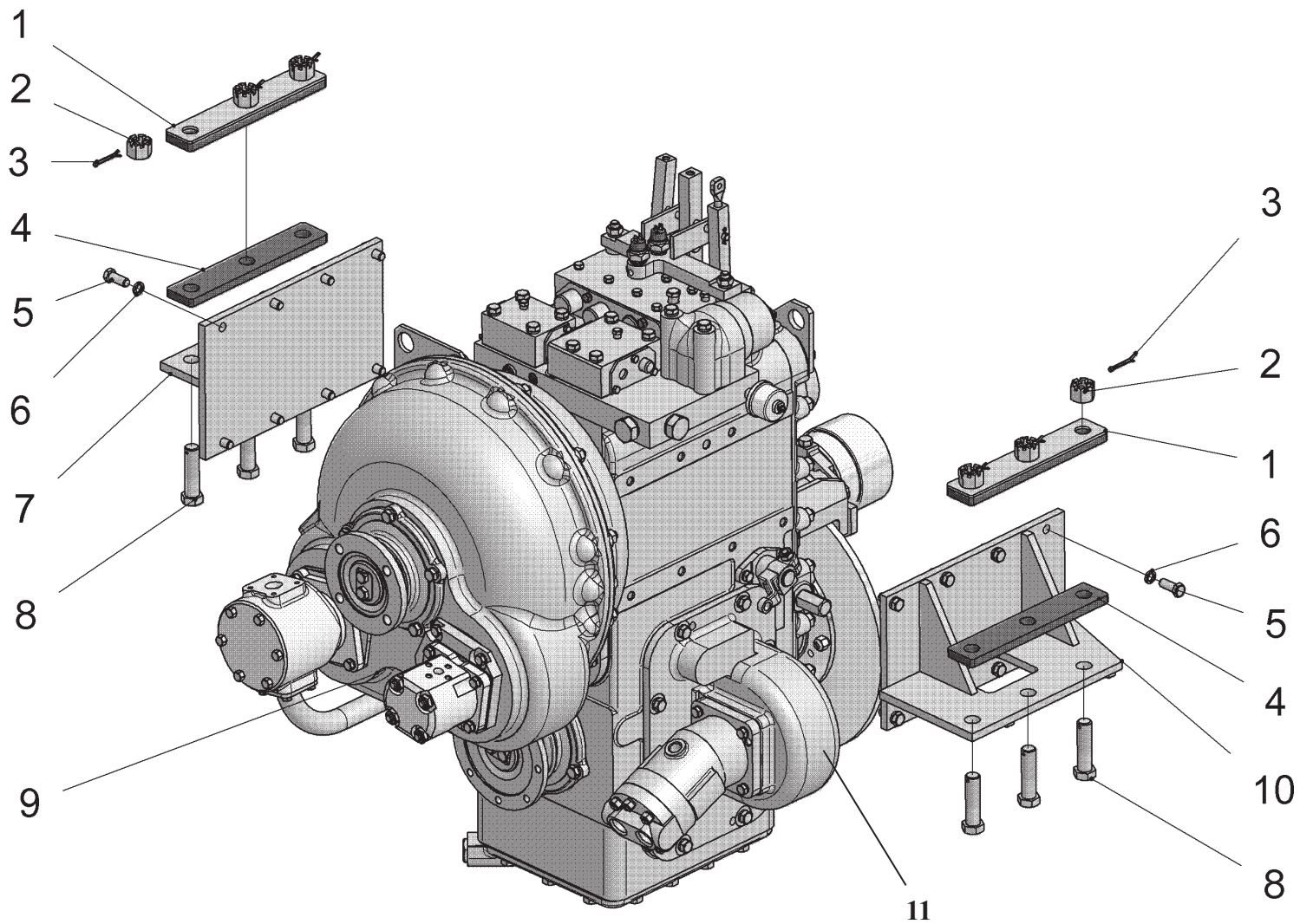


Рис. 1		Установка ГМП
Fig. 1	332A.03.00.000	Installation of the HMT
Fig. 1	350.03.00.000	Installation de la THM
Fig. 1		Instalación de la THM

5.2 Установка гидромеханической передачи 332А.03.00.000, 350.03.00.000
 5.2 Installation of the hydromechanical transmission 332А.03.00.000, 350.03.00.000
 5.2 Installation de la transmission hydromécanique 332А.03.00.000, 350.03.00.000
 5.2 La instalación de la transmisión hidromecánica 332А.03.00.000, 350.03.00.000

Таблица 2 / Table 2 / Tableau 2 / Tabla 2

		332А.03.00.000 350.03.00.000		Установка ГМП	Installation of the hydro- mechanical transmission	Installation de la THM	Instalación de la THM	
Рис. Fig. Fig. Fig.	№ поз. Ref. No N° Ref. N° Pos.	Обозначение Designation Référence Signo convencional	Кол-во Qty Qté Cant.	Наименование	Description	Désignation	Descripción	Примечание Remark Note Observaciones
1	1	ТО-18Б.74.00.100	2	Пластина	Plate	Plaque	Brida	
	2	M20-6H.8.35.0115 ГОСТ 5918-73	6	Гайка	Nut	Écrou	Tuerca	
	3	4 х 40.019 ГОСТ 397-79	6	Шплинт	Cotter pin	Clavette fendue	Chaveta	
	4	ТО-18Б.74.00.002	2	Пластина	Plate	Plaque	Brida	
	5	M12-6gx30.88.35.0115 ГОСТ 7796-70	16	Болт	Bolt	Boulon	Bulón	
	6	12 65Г 0115 ГОСТ 6402-70	16	Шайба	Washer	Rondelle	Arandela	
	7	ТО-18.03.00.200	1	Кронштейн левый	Left-hand bracket	Support gauche	Soporte izquierdo	
	8	2M20-6gx75.109.40X.0115 ГОСТ 7796-70	6	Болт	Bolt	Boulon	Bulón	
	9	У35615-00.000-09 * (У35615-00.000-14)**	1	Передача гидромеханиче- ская унифицированная	Unified hydromechanical transmission	Transmission hydro- mécanique de type unifié	Transmisión hidromecánica unificada	
	10	ТО-18.03.00.100	1	Кронштейн правый	Right-hand bracket	Support droit	Soporte derecho	
	11	ТО-18.03.01.000-01* (342РЛ.03.01.000)**	1	РОМ на аварийный насос	Power takeoff to the emergency pump	RPF pour la pompe de secours	RSP para la bomba de repuesto	
* применяется для установки ГМП 332А.03.00.000 * to be applied for installation of the HMT 332А.03.00.000 * utilisé pour les installation de la THM 332А.03.00.000 * se aplica para los Instalación de la THM 332А.03.00.000					** применяется для установки ГМП 350.03.00.000 ** to be applied for installation of the HMT 350.03.00.000 ** utilisé pour les installation de la THM 350.03.00.000 ** se aplica para los Instalación de la THM 350.03.00.000			

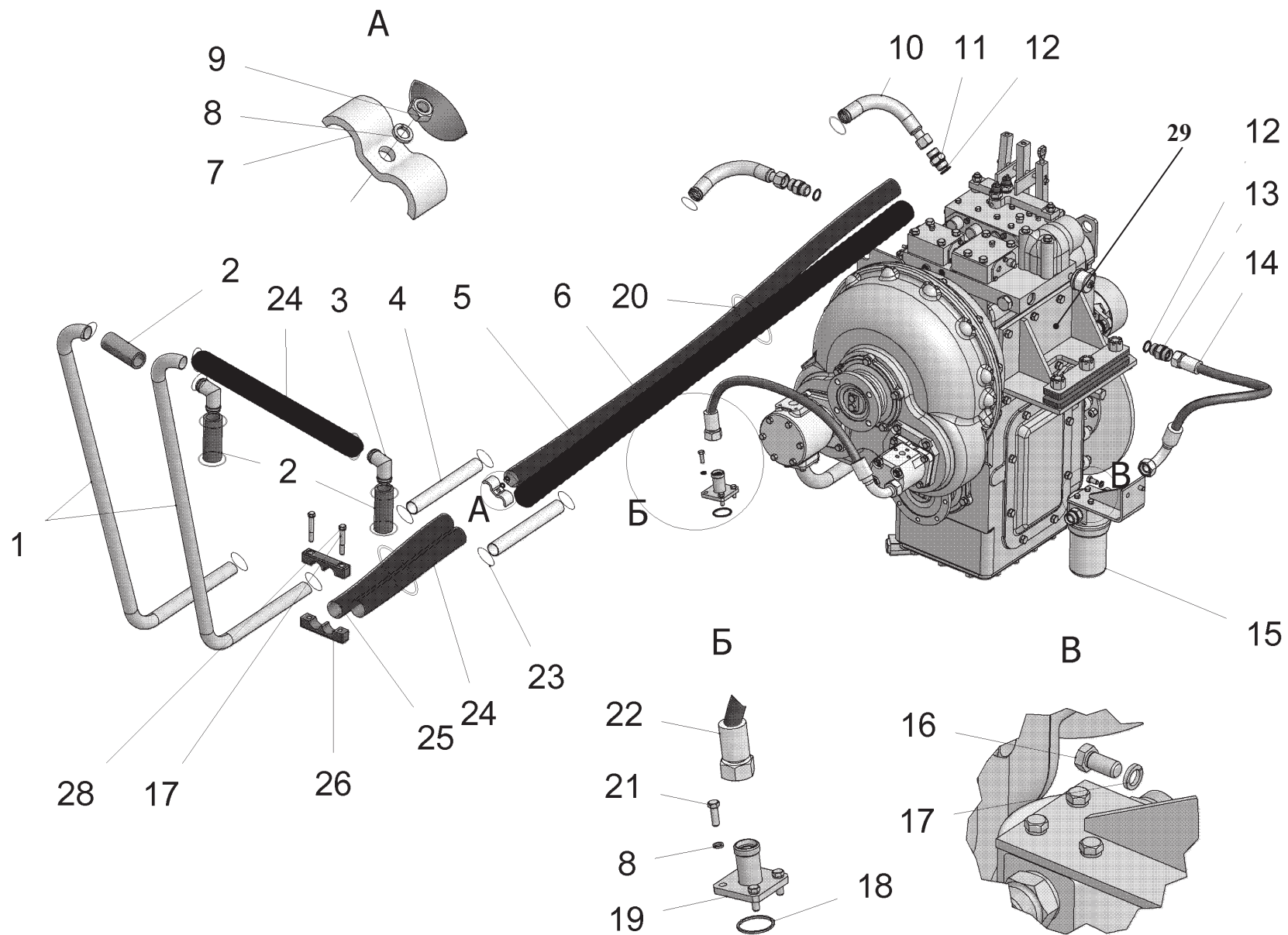


Рис. 2		Гидросистема ГМП
Fig. 2	350.07.00.000	HMT hydraulics
Fig. 2		Système hydraulique de la THM
Fig. 2		Sistema hidráulico del la THM

5.3 Гидросистема гидромеханической передачи 350.07.00.000

5.3 Hydromechanical transmission hydraulics 350.07.00.000

5.3 Système hydraulique de la transmission hydromécanique 350.07.00.000

5.3 El sistema hidráulico de transmisión hidromecánica 350.07.00.000

Таблица 3 / Table 3 / Tableau 3 / Tabla 3

		350.07.00.000		Гидросистема ГМП	HMT hydraulics	Système hydraulique de la THM	Sistema hidráulico de la THM	
Рис. Fig. Fig. Fig.	№ поз. Ref. No N° Ref. N° Pos.	Обозначение Designation Référence Signo convencional	Кол-во Qty Qté Cant.	Наименование	Description	Désignation	Descripción	Примечание Remark Note Observaciones
2	1	350.07.00.001	2	Труба	Pipe	Tuyau	Tubo	
	2	32x43 ГОСТ 10362-76	3	Рукав (90 мм)	Hose (90 mm)	Manche (90 mm)	Manga (90 mm)	
	3	ТО-18Б.77.00.020 СБ	2	УГОЛЬНИК	Angle piece	Coude	Escuadra	
	4	ТО-28А.07.00.005	2	Труба	Pipe	Tuyau	Tubo	
	5	32x43 ГОСТ 10362-76	1	Рукав (1630мм)	Hose (1630mm)	Manche (1630mm)	Manga (1630mm)	
	6	32x43 ГОСТ 10362-76	1	Рукав (1630мм)	Hose (1630mm)	Manche (1630mm)	Manga (1630mm)	
	7	ТО-18.06.00.025	1	Скоба	Cramp	Agrafe	Laña	
	8	8 65Г 0115 ГОСТ 6402-70	5	Шайба	Washer	Rondelle	Arandela	
	9	M8-6H.6.0115 ГОСТ 5915-70	1	Гайка	Nut	Écrou	Tuerca	
	10	ТО-18А.07.00.170 СБ	2	Трубопровод	Piping	Tuyauterie	Tubería	
	11	ТО-18.08.00.004	2	Штуцер	Union	Ajutage	Tubo de empalme	
	12	024-029-30-2-2 ГОСТ 9833-73 (торец)	3	Кольцо	Ring	Bague	Anillo	
	13	УДГ1-01.01.011	1	Штуцер	Union	Ajutage	Tubo de empalme	
	14	2SN NP20x650 A80 A81	1	Рукав "Fadip"	Fadip hose	Manche («Fadip»)	Manga («Fadip»)	
	15	ТО-28А.07.05.000* (или/ог ТО-28А.07.07.000)**	1	Фильтр магистральный	Filter main	Filtre magistral	Filtro principal	
	16	M10-6gx20.88.0115 ГОСТ 7796-70	2	Болт	Bolt	Boulon	Bulón	
	17	10 65Г 0115 ГОСТ 6402-70	4	Шайба	Washer	Rondelle	Arandela	
	18	040-045-30-2-2 ГОСТ 9833-73 (торец)	1	Кольцо	Ring	Bague	Anillo	
	19	451-38.02.110 СБ	1	Переходник	Adapter	Adaptateur	Niple	
	20	TKUV 30/8	2	Кабельная стяжка (7,6x280мм)	Cable bundle (7,6x280mm)	Accouplement de câble (7,6x280mm)	Tensor del cable (7,6x280mm)	
	21	M8-6gx25.56.0115 ГОСТ 7796-70	4	Болт	Bolt	Boulon	Bulón	
	22	2SN NP20x800 A80 A81** (или/ог 2SN NP20x850 A80 A80)*	1	Рукав ("Fadip")	Fadip hose («Fadip»)	Manche («Fadip»)	Manga («Fadip»)	
	23	TORRO 35-50/9-С7W2	16	Зажим	Clamp	Serrage	Borne	
	24	32x43 ГОСТ 10362-76	1	Рукав (500 мм)	Hose (500 mm)	Manche (500 mm)	Manga (500 mm)	
	25	32x43 ГОСТ 10362-76	1	Рукав (600 мм)	Hose (600 mm)	Manche (600 mm)	Manga (600 mm)	
	26	ТО-28А.07.02.000 СБ	2	Колодка	Block	Réglette	Horma	
	28	M10-6gx70.56.0115 ГОСТ 7796-70	2	Болт	Bolt	Boulon	Bulón	
	29	У35.615-00.000-14 *** (или /ог У35.615-00.000-09)****	1	Передача гидромеханическая унифицированная	Unified hydromechanical transmission	Transmission hydro-mécanique de type unifié	Transmisión hidromecánica unificada	

* Применяются совместно / To be used jointly / Ils sont utilisés ensemble / Se aplican juntamente

** Применяются совместно / To be used jointly / Ils sont utilisés ensemble / Se aplican juntamente

**** ГМП У35.615-00.000-09 применяется для машин 352Л, 352Л-01, 352Л-02

**** HMT У35.615-00.000-09 it is applied to loaders 352L, 352L-01, 352L-02

**** THM У35.615-00.000-09 est appliqué pour les machines 352L, 352L-01, 352L-02

**** THM У35.615-00.000-09 es aplicado para los cargadores 352L, 352L-01, 352L-02

*** ГМП У35.615-00.000-14 применяется для машин 352, 352С, 352С-01

*** HMT У35.615-00.000-14 it is applied to loaders 352, 352C, 352C-01

*** THM У35.615-00.000-14 est appliqué pour les machines 352, 352C, 352C-01

*** THM У35.615-00.000-14 es aplicado para los cargadores 352, 352C, 352C-01

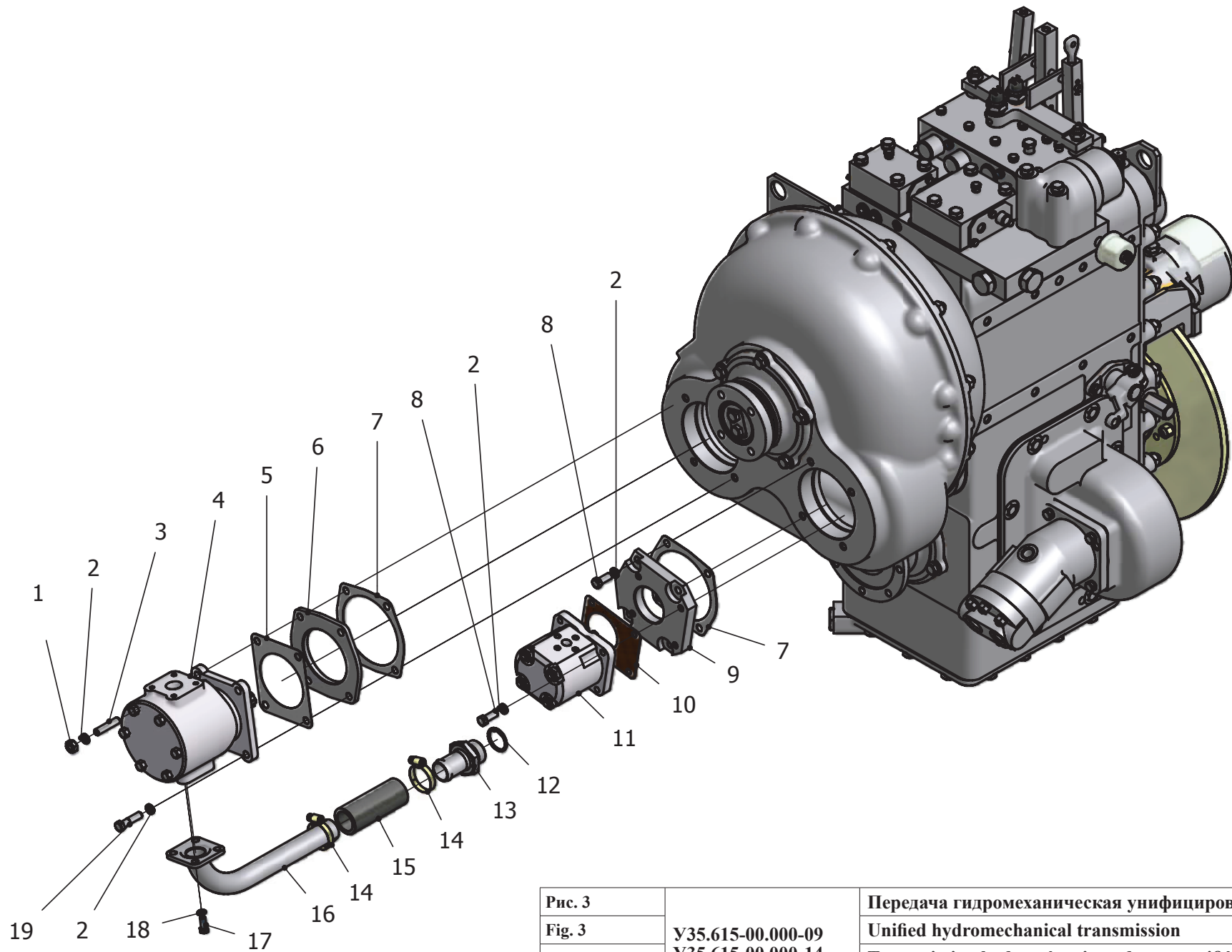


Рис. 3		Передача гидромеханическая унифицированная
Fig. 3	У35.615-00.000-09	Unified hydromechanical transmission
Fig. 3	У35.615-00.000-14	Transmission hydromécanique de type unifié
Fig. 3		Transmisión hidromecánica unificada

5.4 Передача гидромеханическая унифицированная У35.615-00.000-09, У35.615-00.000-14

5.4 Unified hydromechanical transmission У35.615-00.000-09, У35.615-00.000-14

5.4 Transmission hydromécanique de type unifié У35.615-00.000-09, У35.615-00.000-14

5.4 Transmisión hidromecánica unificada У35.615-00.000-09, У35.615-00.000-14

Таблица 4 / Table 4 / Tableau 4 / Tabla 4

		У35.615-00.000-09 У35.615-00.000-14		Передача гидромеханическая унифицированная	Unified hydromechanical transmission	Transmission hydromécanique de type unifié	Transmisión hidromecánica unificada	
Рис. Fig. Fig. Fig.	№ поз. Ref. No N° Ref. N° Pos.	Обозначение Designation Référence Signo convencional	Кол-во Qty Qté Cant.	Наименование	Description	Désignation	Descripción	Примечание Remark Note Observaciones
3	1	M10-6H.8.35.0115 ГОСТ 5915-70	2	Гайка	Nut	Écrou	Tuerca	
	2	10 65Г 0115 ГОСТ 6402-70	12	Шайба	Washer	Rondelle	Arandela	
	3	M10-6gx35.56.0115 ГОСТ 22034-76	2	Шпилька	Pin	Aiguille	Clavija	
	4	НШ -32-3П ГСТУ 3-25-180-97 (правый)	1	Насос	Pump	Pompe	Bomba	
	5	У35615-01.523	1	Прокладка	Shim	Couche	Junta	
	6	У35615-01.519	1	Крышка	Cover	Couvercle	Tapa	
	7	У35615-01.524	2	Прокладка	Shim	Couche	Junta	
	8	M10-6gx25.88.35.0115 ГОСТ 7796-70	8	Болт	Bolt	Boulon	Bulón	
	9	У35615-00.519	1	Крышка	Cover	Couvercle	Tapa	
	10	У35615-00.523	1	Прокладка	Shim	Couche	Junta	
	11	НШ -10Г-3П ГСТУ 3-25-180-97	1	Насос	Pump	Pompe	Bomba	
	12	033-038-30-2-2 ГОСТ 9833-73	1	Кольцо	Ring	Bague	Anillo	
	13	У35615-04.009	1	Штуцер	Union	Ajutage	Tubo de empalme	
	14	Torro 32-50/9-C7W2	2	Зажим	Clamp	Serrage	Borne	
	15	32x43-1,6 ГОСТ 10362-76	1	Рукав (110 мм)	Hose (110 mm)	Manche (110 mm)	Manga (110 mm)	
	16	У35615-04.030	1	Трубопровод	Piping	Tuyauterie	Tubería	
	17	M8-6gx20.88.35.0115 ГОСТ 7796-70	4	Болт	Bolt	Boulon	Bulón	
	18	8 65Г 0115 ГОСТ 6402-70	4	Шайба	Washer	Rondelle	Arandela	
	19	M10-6gx40.88.35.0115 ГОСТ 7796-70	2	Болт	Bolt	Boulon	Bulón	

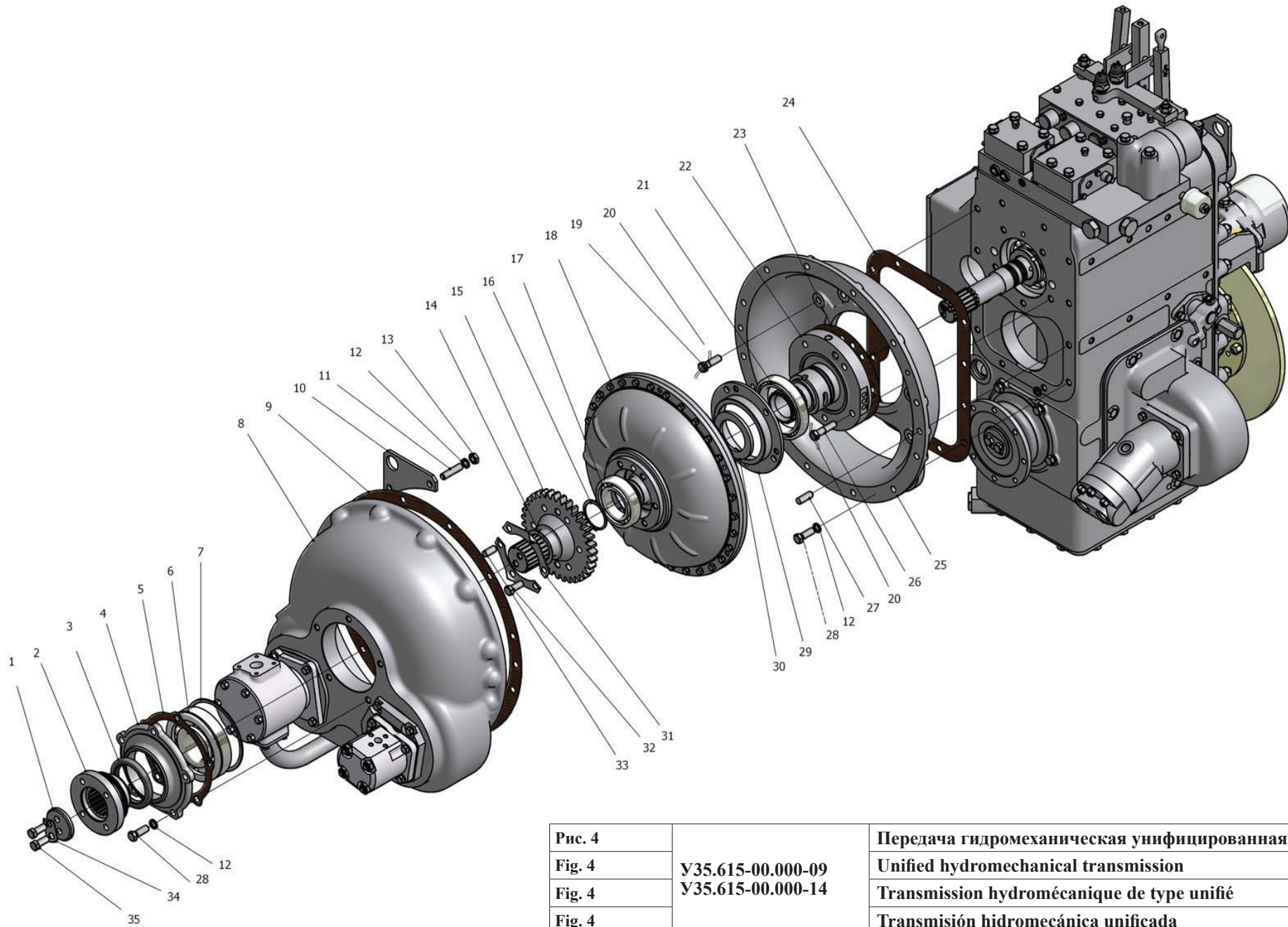


Рис. 4		Передача гидромеханическая унифицированная
Fig. 4	У35.615-00.000-09	Unified hydromechanical transmission
Fig. 4	У35.615-00.000-14	Transmission hydromécanique de type unifié
Fig. 4		Transmisión hidromecánica unificada

Таблица 5 / Table 5 / Tableau 5 / Tabla 5

		У35.615-00.000-09 У35.615-00.000-14		Передача гидромеханическая унифицированная	Unified hydromechanical transmission	Transmission hydromécanique de type unifié	Transmisión hidromecánica unificada	
Рис. Fig. Fig.	№ поз. Ref. No N° Ref. N° Pos.	Обозначение Designation Référence Signo convencional	Кол-во Qty Qté Cant.	Наименование	Description	Désignation	Descripción	Примечание Remark Note Observaciones
4	1	У35615-01.408	1	Шайба	Washer	Rondelle	Arandela	
	2	У35615-00.140-01	1	Фланец	Flange	Collerette	Brida	
	3	1.1-75x100-4 ГОСТ 8752-79/ОСТ 38-05146-78	1	Манжета	Collar	Manchette	Manguito	
	4	У35615-01.358	1	Крышка	Cover	Couvercle	Tapa	
	5	У35615-01.356	1	Прокладка	Shim	Couche	Junta	
	6	50411 ГОСТ 8338-75/ГОСТ 2893-82	1	Подшипник	Bearing	Palier	Cojinete	
	7	У35615-01.505	1	Кольцо	Ring	Bague	Anillo	
	8	У35615-09.010-04	1	Крышка	Cover	Couvercle	Tapa	
	9	У35615-09.302	1	Прокладка	Shim	Couche	Junta	
	10	У35615-01.526	1	Проушина	Eye lug	Oeillet	Ojo	
	11	M12-6gx35.56.0115 ГОСТ 22034-76	12	Шпилька	Pin	Aiguille	Clavija	
	12	12 65Г 0115 ГОСТ 6402-70	21	Шайба	Washer	Rondelle	Arandela	
	13	Гайка M12-6H.8.35.0115 ГОСТ5916-70	12	Гайка	Nut	Écrou	Tuerca	
	14	У35615-01.057-05	1	Кольцо	Ring	Bague	Anillo	
	15	У35615-00.502	1	Вал-шестерня	Gear shaft	Arbre-pignon	Eje-engranaje	
	16	B55 ГОСТ 13942-86*	1	Кольцо	Ring	Bague	Anillo	
	17	211 ГОСТ 8338-75*	1	Подшипник	Bearing	Palier	Cojinete	
	18	ТГД-340А.00.000-01* (или/ог 22.1709900-20)**	1	Гидротрансформатор	Torque converter	Transformateur hydraulique	Transformador hidráulico	
	19	3M12-6gx40.56.0115 ГОСТ 7796-70	8	Болт	Bolt	Boulon	Bulón	
	20	1,6-С-I ГОСТ 3282-74	2	Проволока	Wire	Fil	Alambre	
	21	1000918 ГОСТ 8338-75	1	Подшипник	Bearing	Palier	Cojinete	
	22	У35615-01.090	1	Ступица гидротрансформатора	Torque converter hub	Moyeu du transformateur draulique	Cubo de transformador hidráulico	
	23	У35615-01.096	1	Прокладка	Shim	Couche	Junta	
	24	У35615-09.303	1	Прокладка	Shim	Couche	Junta	
	25	У35615-09.301	1	Картер	Case	Carter	Cárter	
	26	3M12-6gx50.56.0115 ГОСТ 7796-70	5	Болт	Bolt	Boulon	Bulón	
	27	12x35 ГОСТ 3128-70	2	Штифт	Dowel	Goupille	Clavija	
	28	M12-6gx35.88.35.0115 ГОСТ 7796-70	9	Болт	Bolt	Boulon	Bulón	
	29	У35615-01.097	1	Крышка	Cover	Couvercle	Tapa	
	30	У35615-00.517-01* (или/ог У35615-00.517-03)**	1	Шайба упорная	Thrust washer	Rondelle de butée	Arandela de tope	

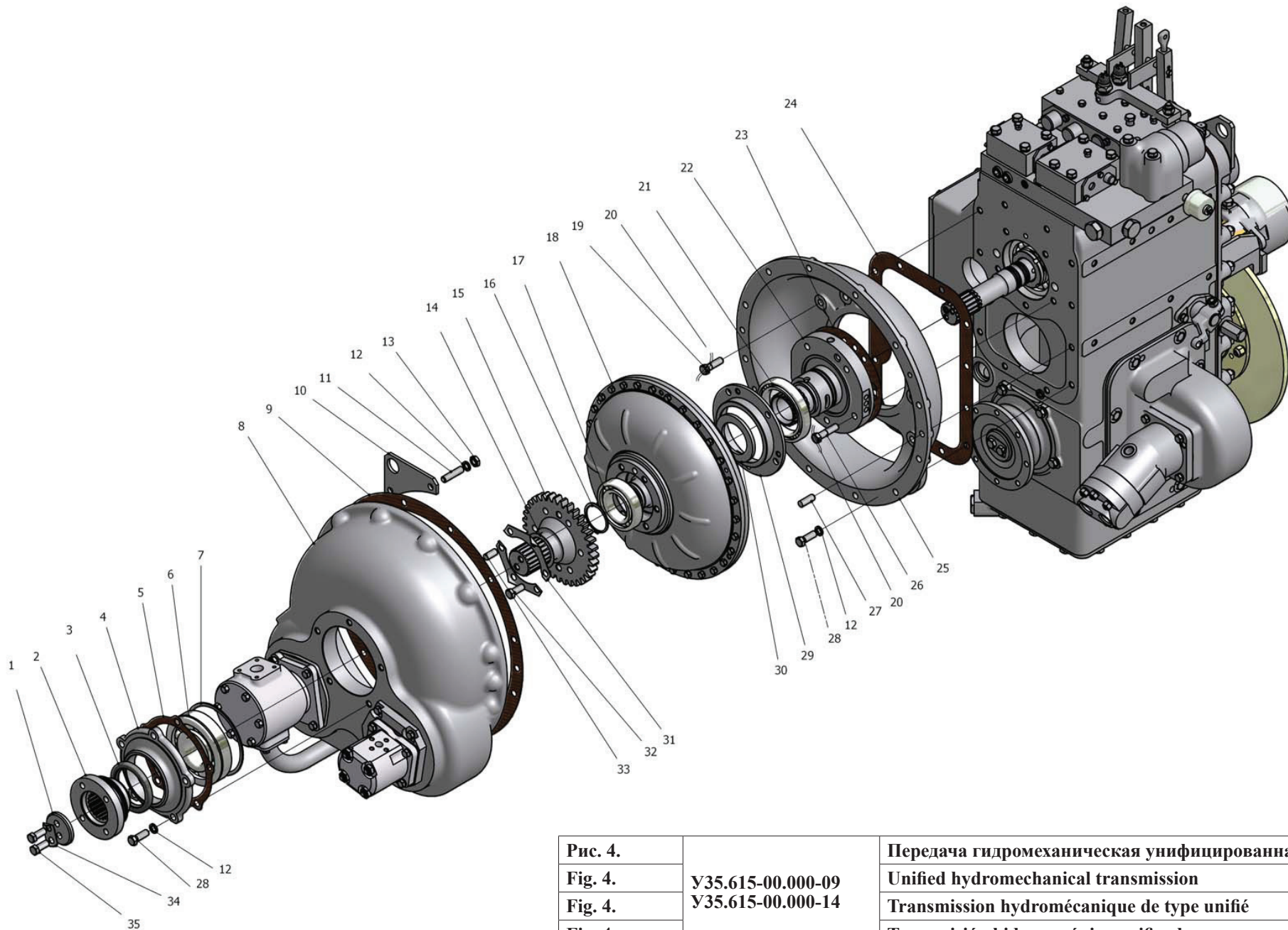


Рис. 4.		Передача гидромеханическая унифицированная
Fig. 4.	Y35.615-00.000-09	Unified hydromechanical transmission
Fig. 4.	Y35.615-00.000-14	Transmission hydromécanique de type unifié
Fig. 4.		Transmisión hidromecánica unificada

		У35.615-00.000-09 У35.615-00.000-14		Передача гидромеханическая унифицированная	Unified hydromechanical transmission	Transmission hydromécanique de type unifié	Transmisión hidromecánica unificada	
Рис. Fig. Fig.	№ поз. Ref. No N° Ref. N° Pos.	Обозначение Designation Référence Signo convencional	Кол-во Qty Qté Cant.	Наименование	Description	Désignation	Descripción	Примечание Remark Note Observaciones
4	31	У35615-00.503	2	Планка стопорная	Lock plate	Planchette d'arrêt	Chapa de retención	
	32	M12-6gx30.88.35.0115 ГОСТ 7796-70	6	Болт	Bolt	Boulon	Bulón	
	33	12x28 ГОСТ 3128-70	2	Штифт	Dowel	Goupille	Clavija	
	34	У35615-01.409	1	Планка стопорная	Lock plate	Planchette d'arrêt	Chapa de retención	
	35	M12-6gx30.109.40X.0115 ГОСТ 7796-70	2	Болт	Bolt	Boulon	Bulón	
* Применяются совместно * To be used jointly * Ils sont utilisés ensemble * Se aplican juntamente					** Применяются совместно ** To be used jointly ** Ils sont utilisés ensemble ** Se aplican juntamente			

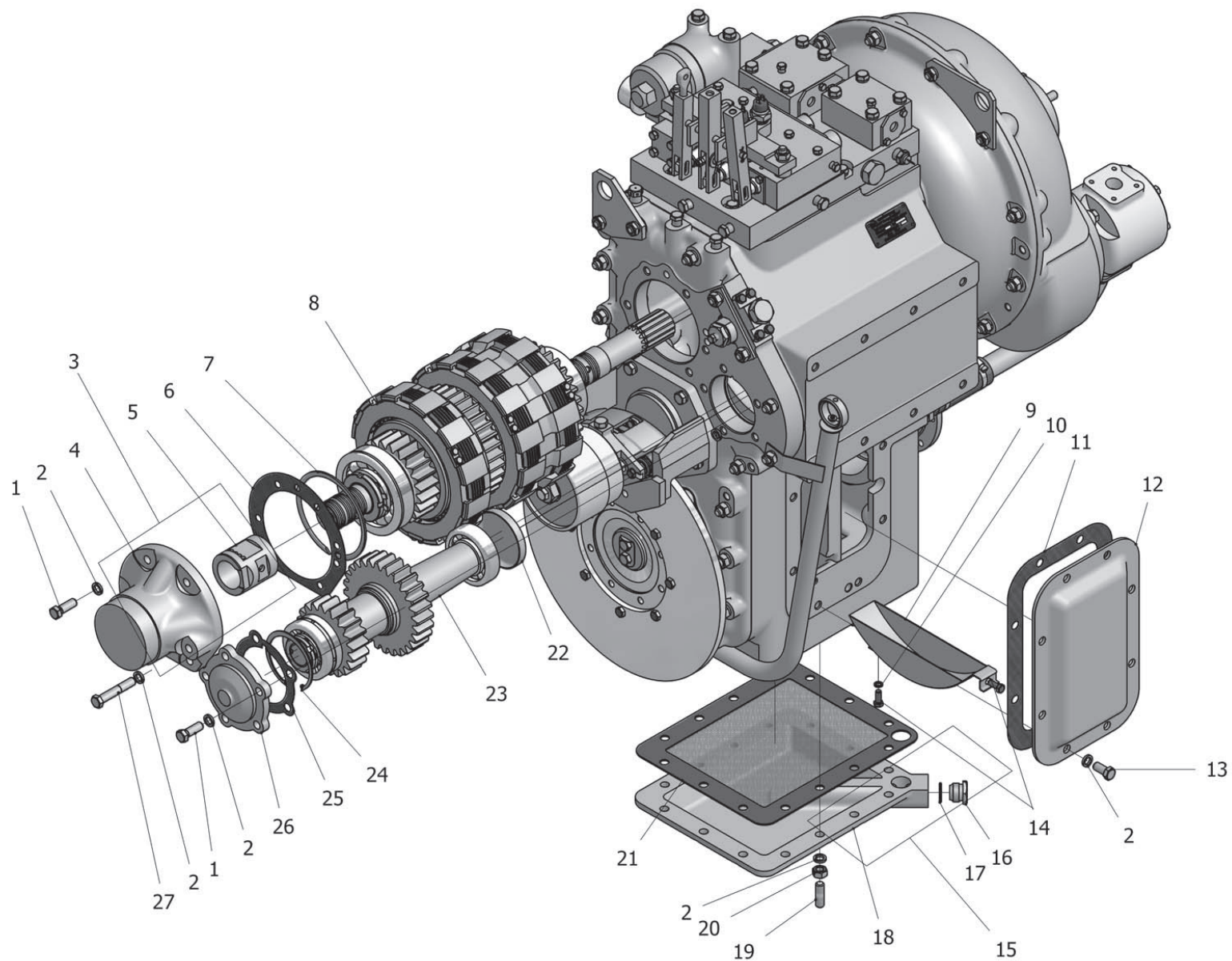


Рис. 5		Передача гидромеханическая унифицированная
Fig. 5	Y35.615-00.000-09	Unified hydromechanical transmission
Fig. 5	Y35.615-00.000-14	Transmission hydromécanique de type unifié
Fig. 5		Transmisión hidromecánica unificada

Таблица 6 / Table 6 / Tableau 6 / Tabla 6

		У35.615-00.000-09 У35.615-00.000-14		Передача гидромеханическая унифицированная	Unified hydromechanical transmission	Transmission hydromécanique de type unifié	Transmisión hidromecánica unificada	
Рис. Fig. Fig. Fig.	№ поз. Ref. No N° Ref. N° Pos.	Обозначение Designation Référence Signo convencional	Кол-во Qty Qté Cant.	Наименование	Description	Désignation	Descripción	Примечание Remark Note Observaciones
5	1	M12-6gx35.88.35.0115 ГОСТ 7796-70	10	Болт	Bolt	Boulon	Bulón	
	2	12 65Г 0115 ГОСТ 6402-70	33	Шайба	Washer	Rondelle	Arandela	
	3	У35615-01.080	1	Крышка (входят поз.4,5)	Cover (Comprises pos. 4, 5)	Couvercle (Comprend pos.4,5)	Tapa (Entran las pos. 4, 5)	
	4	У35615-01.081	1	Крышка	Cover	Couvercle	Tapa	
	5	У35615-01.082	1	Гильза	Sleeve	Douille	Cápsula	
	6	У35615-01.511	1	Прокладка	Shim	Couche	Junta	
	7	У35615-01.504	1	Кольцо	Ring	Bague	Anillo	
	8	У35615-01.050* (У35615-01.050-01)**	1	Вал турбинный	Turbine shaft	Arbre de turbine	Eje de turbina	
	9	У35615-01.240	1	Брызговик	Mud flap	Repousse-gouttes	Guardabarros	
	10	8 65Г 0115 ГОСТ 6402-70	1	Шайба	Washer	Rondelle	Arandela	
	11	У35615-01.216-01	1	Прокладка	Shim	Couche	Junta	
	12	У35615-01.211	1	Крышка	Cover	Couvercle	Tapa	
	13	M12-6gx25.56.0115 ГОСТ 7796-70	8	Болт	Bolt	Boulon	Bulón	
	14	M8-6gx20.88.35.0115 ГОСТ 7796-70	2	Болт	Bolt	Boulon	Bulón	
	15	У35615-01.140	1	Поддон (входят поз.16, 17, 18)	Sump (Comprises pos. 16, 17, 18)	Carter (Comprend pos. 16, 17, 18)	Bandeja (Entran las pos. 16, 17, 18)	
	16	У35615-01.170	1	Пробка	Plug fitting	Bouchon	Tapón	
	17	023-028-30-2-2 ГОСТ 9833-73 ГОСТ 18829-73	1	Кольцо	Ring	Bague	Anillo	
	18	У35615-01.141	1	Поддон	Sump	Carter	Bandeja	
	19	M12-6gx25.56.0115 ГОСТ 22034-76	14	Шпилька	Pin	Aiguille	Clavija	
	20	M12-6H.8.35.0115 ГОСТ 5915-70	14	Гайка	Nut	Écrou	Tuerca	
	21	У35615-01.160	1	Сетка	Network	Grille	Malla	
	22	У35615-01.035	1	Заглушка	Plug fitting	Bouchon d'obturation	Tapón	
	23	У35615-01.300* (У35615-01.300-01)**	1	Вал реверса	Reverse shaft	Arbre de l'inverseur	Eje del reverso	
	24	В90 ГОСТ 13943-86	1	Кольцо	Ring	Bague	Anillo	
	25	У35615-01.306	1	Прокладка	Shim	Couche	Junta	
	26	У35615-01.307	1	Крышка	Cover	Couvercle	Tapa	
	27	M12-6gX70.56.0115 ГОСТ 7796-70	1	Болт	Bolt	Boulon	Bulón	
* Применяется для ГМП У35.615-00.000-09 * It is applied for HMT У35.615-00.000-09 * Est appliqué pour ТМН У35.615-00.000-09 * Es aplicado para ТМН У35.615-00.000-09					** Применяется для ГМП У35.615-00.000-14 ** It is applied for HMT У35.615-00.000-14 ** Est appliqué pour ТМН У35.615-00.000-14 ** Es aplicado para ТМН У35.615-00.000-14			

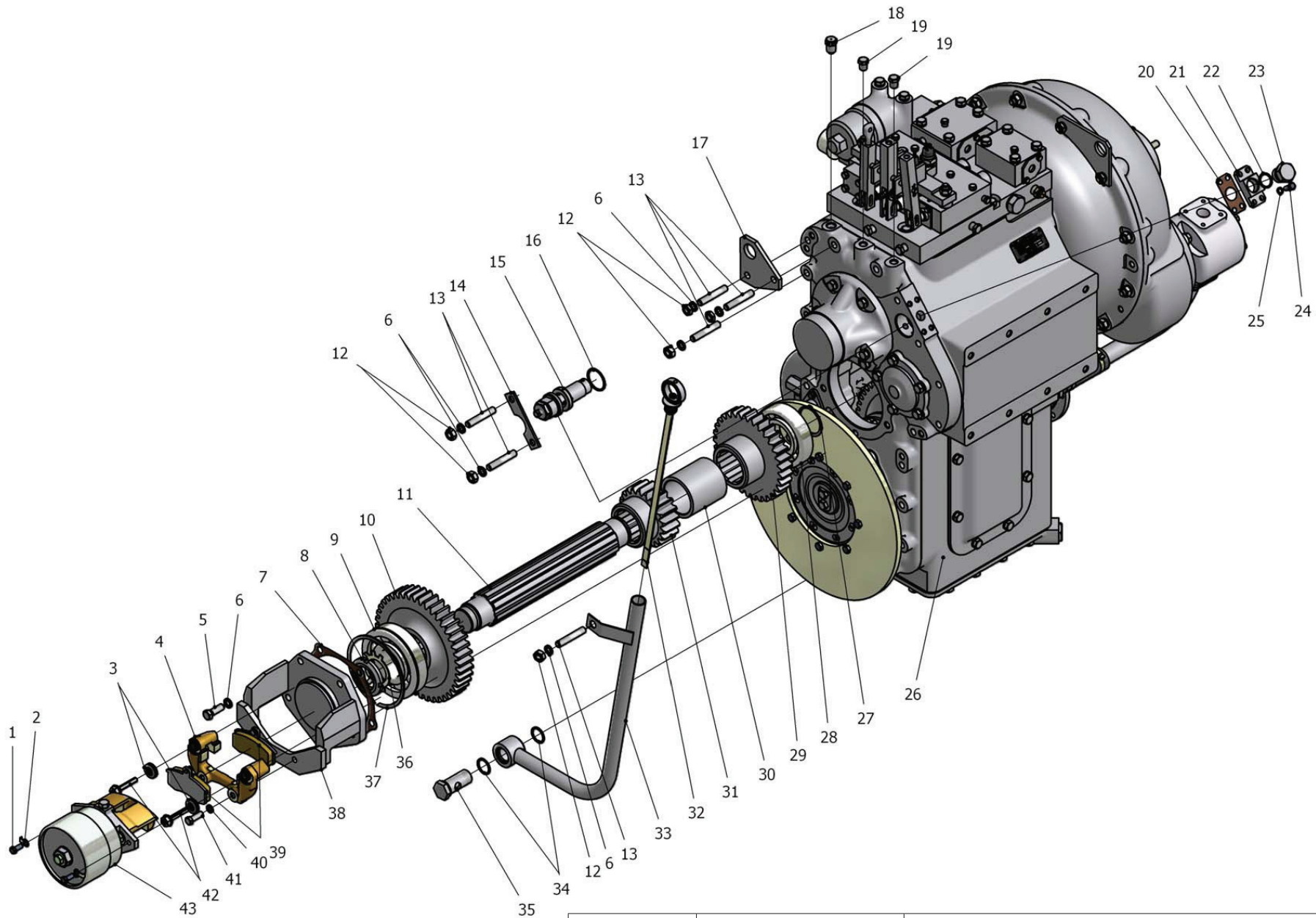


Рис. 6		Передача гидромеханическая унифицированная
Fig. 6	Y35.615-00.000-09	Unified hydromechanical transmission
Fig. 6	Y35.615-00.000-14	Transmission hydromécanique de type unifié
Fig. 6		Transmisión hidromecánica unificada

Таблица 7 / Table 7 / Tableau 7 / Tabla 7

		У35.615-00.000-09 У35.615-00.000-14		Передача гидромеханическая унифицированная	Unified hydromechanical transmission	Transmission hydromécanique de type unifié	Transmisión hidromecánica unificada	
Рис. Fig. Fig. Fig.	№ поз. Ref. No N° Ref. N° Pos.	Обозначение Designation Référence Signo convencional	Кол-во Qty Qté Cant.	Наименование	Description	Désignation	Descripción	Примечание Remark Note Observaciones
6	1	M8-6gx20.88.35.0115 ГОСТ 7796-70	2	Болт	Bolt	Boulon	Bulón	
	2	8.01.08кп.0115 ГОСТ 13463-77	2	Шайба	Washer	Rondelle	Arandela	
	3	2108-3501019	2	Чехол защитный	Guard cover	Fourreau protecteur	La funda protector	
	4	У35615-35.303	1	Направляющая колодок	Guide of the block	Guide des réglette	Que dirige de los horma	
	5	M12-6gx35.88.35.0115 ГОСТ 7796-70	5	Болт	Bolt	Boulon	Bulón	
	6	12 65Г 0115 ГОСТ 6402-70	27	Шайба	Washer	Rondelle	Arandela	
	7	У35615-01.356	1	Прокладка	Shim	Couche	Junta	
	8	M48x1,5-6H.05 ГОСТ 11871-88	1	Гайка	Nut	Écrou	Tuerca	
	9	50411 ГОСТ8338-75/ГОСТ 2893-82	1	Подшипник	Bearing	Palier	Cojinete	
	10	У35615-01.354-01	1	Шестерня	Gear	Pignon	Engranaje	
	11	У35615-01.351	1	Вал	Shaft	Arbre	Eje	
	12	M12-6H.8.35.0115 ГОСТ 5915-70	21	Гайка	Nut	Écrou	Tuerca	
	13	M12-6gx55.56.0115 ГОСТ 22034-76	21	Шпилька	Pin	Aiguille	Clavija	
	14	У35615-04.005	1	Планка	Lath	Planchette	Chapa	
	15	У35615-12.160	1	Клапан смазки	Lubrication valve	Soupape de lubrification	Válvula de lubricación	
	16	040-045-30-2-2 ГОСТ 9833-73 / ГОСТ 18829-73	1	Кольцо	Ring	Bague	Anillo	
	17	У35615-01.525	1	Проушина	Eye lug	Oeillet	Ojo	
	18	У35615-04.020	1	Сапун	Breather	Souffleur	Respiradero	
	19	УДГ1-09.03.002	2	Заглушка	Plug fitting	Bouchon d'obturation	Tapón	
	20	У35615-04.006	1	Прокладка	Shim	Couche	Junta	
	21	У35615-04.007	1	Фланец	Flange	Collerette	Brida	
	22	023-028-30-2-2 ГОСТ 9833-73 / ГОСТ 18829-73	1	Кольцо	Ring	Bague	Anillo	
	23	УДГ1-09.01.006	1	Заглушка	Plug fitting	Bouchon d'obturation	Tapón	
	24	M8-6gx20.88.35.0115 ГОСТ 7796-70	4	Болт	Bolt	Boulon	Bulón	
	25	8 65Г 0115 ГОСТ 6402-70	4	Шайба	Washer	Rondelle	Arandela	
	26	У35615-01.030-01	1	Корпус	Housing	Boîtier	Cuerpo	
	27	B55 ГОСТ 13942-86	1	Кольцо	Ring	Bague	Anillo	
	28	311 ГОСТ 8338-75	1	Подшипник	Bearing	Palier	Cojinete	
	29	У35615-01.352-01	1	Шестерня	Gear	Pignon	Engranaje	
	30	У35615-01.304-02	1	Втулка	Bush	Moyeu	Casquillo	
	31	У35615-01.353-01* (У35615-01.353)**	1	Шестерня	Gear	Pignon	Engranaje	

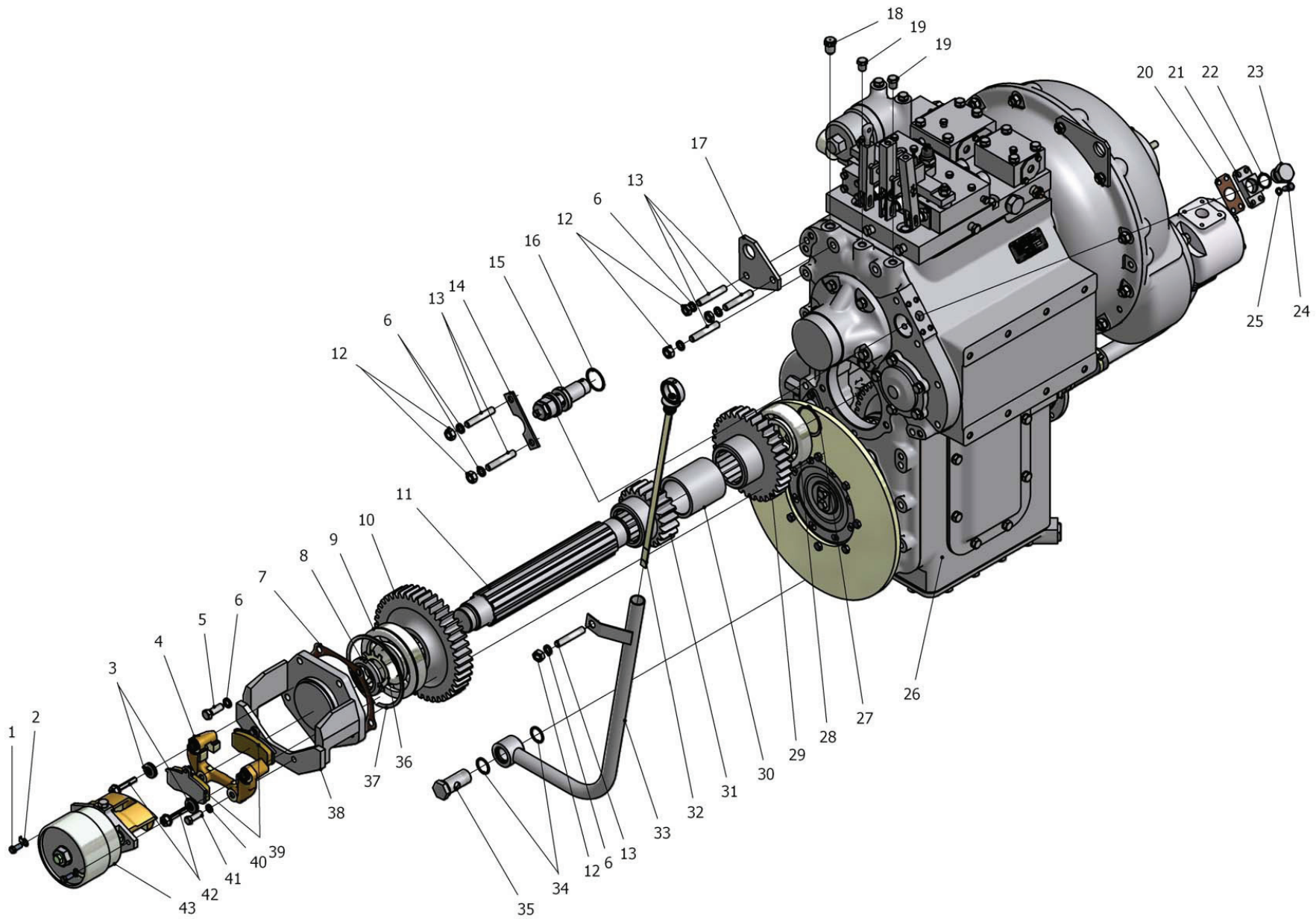


Рис. 6.		Передача гидромеханическая унифицированная
Fig. 6.	Y35.615-00.000-09	Unified hydromechanical transmission
Fig. 6.	Y35.615-00.000-14	Transmission hydromécanique de type unifié
Fig. 6.		Transmisión hidromecánica unificada

		У35.615-00.000-09 У35.615-00.000-14		Передача гидромеханическая унифицированная	Unified hydromechanical transmission	Transmission hydromécanique de type unifié	Transmisión hidromecánica unificada	
Рис. Fig. Fig. Fig.	№ поз. Ref. No N° Ref. N° Pos.	Обозначение Designation Référence Signo convencional	Кол-во Qty Qté Cant.	Наименование	Description	Désignation	Descripción	Примечание Remark Note Observaciones
2	32	У35615-04.050-02	1	Щуп	Probe	Sonde	Tienta	
	33	У35615-04.070-02	1	Корпус	Housing	Boîtier	Cuerpo	
	34	27 АО ГОСТ 23358-87	2	Прокладка	Shim	Couche	Junta	
	35	У35615-04.004	1	Болт полый	Hollow bolt	Boulon creux	Bulón hueco	
	36	У35615-01.058	1	Шайба стопорная	Lock washer	Rondelle d'arrêt	Arandela de retención	
	37	У35615-01.505	2	Кольцо	Ring	Bague	Anillo	
	38	У35615-35.600	1	Кронштейн	Bracket	Support	Soporte	
	39	У35615-35.302	2	Колодка	Block	Réglette	Horma	
	40	8 65Г 0115 ГОСТ 6402-70	2	Шайба	Washer	Rondelle	Arandela	
	41	M10x1,25-6gx30.88.35.0115 ГОСТ 7796-70	2	Болт	Bolt	Boulon	Bulón	
	42	2108-3501018	2	Палец направляющий	Finger directing	Doigt dirigeant	Dedo que dirige	
	43	У35615-35.510	1	Механизм тормозной	Mechanism brake	Mécanisme de frein	Mecanismo de freno	
* Применяется для ГМП У35.615-00.000-09 * It is applied for НМТ У35.615-00.000-09 * Est appliqué pour ТМН У35.615-00.000-09 * Es aplicado para ТМН У35.615-00.000-09					** Применяется для ГМП У35.615-00.000-14 ** It is applied for НМТ У35.615-00.000-14 ** Est appliqué pour ТМН У35.615-00.000-14 ** Es aplicado para ТМН У35.615-00.000-14			

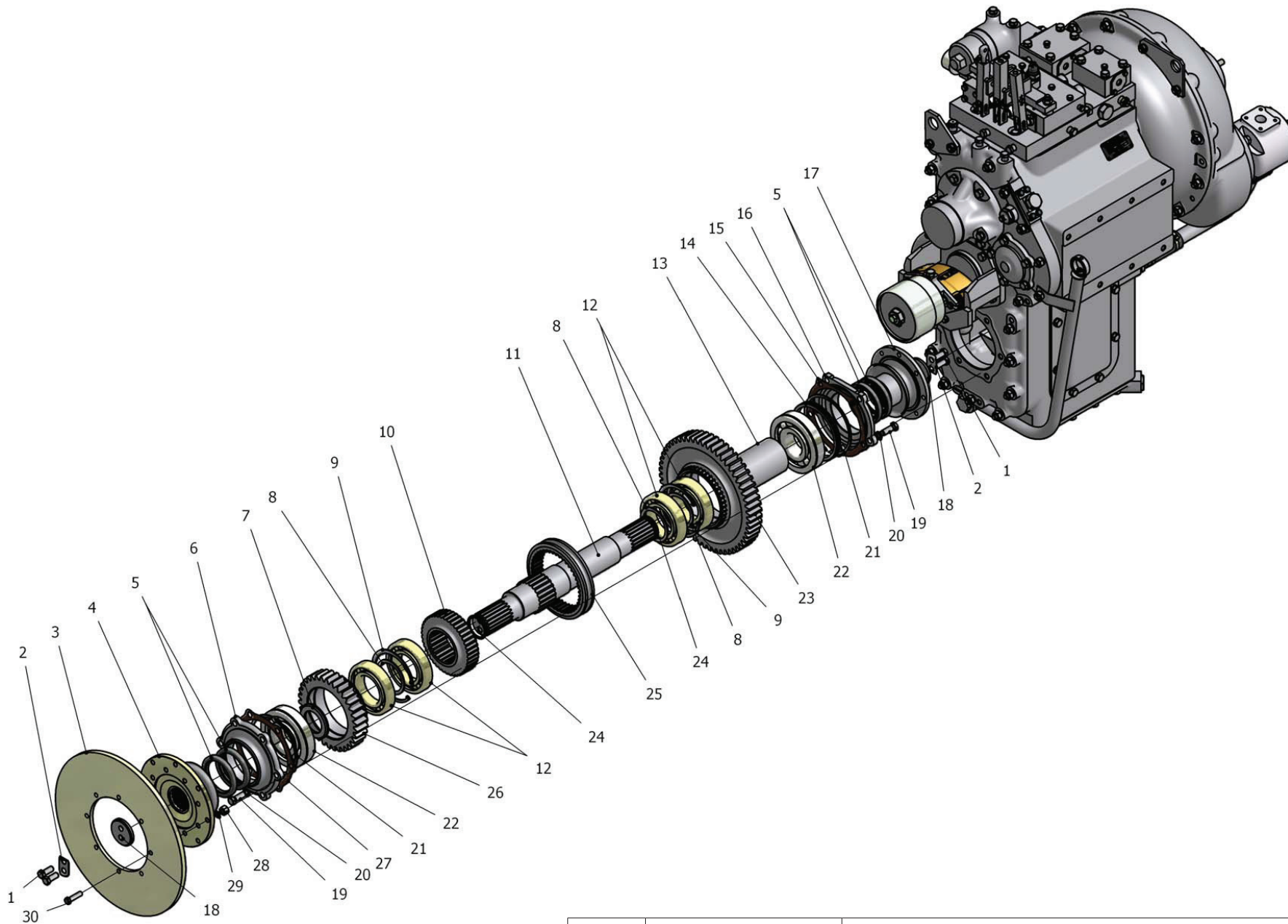


Рис. 7		Передача гидромеханическая унифицированная
Fig. 7	У35615-00.000-09	Unified hydromechanical transmission
Fig. 7	У35.615-00.000-14	Transmission hydromécanique de type unifié
Fig. 7		Transmisión hidromecánica unificada

Таблица 8 / Table 8 / Tableau 8 / Tabla 8

		У35.615-00.000-09 У35.615-00.000-14		Передача гидромеханическая унифицированная	Unified hydromechanical transmission	Transmission hydromécanique de type unifié	Transmisión hidromecánica unificada		
Рис. Fig. Fig. Fig.	№ поз. Ref. No N° Ref. N° Pos.	Обозначение Designation Référence Signo convencional	Кол-во Qty Qté Cant.	Наименование	Description	Désignation	Descripción	Примечание Remark Note Observaciones	
7	1	M12-6gx30.109.40X.0115 ГОСТ 7796-70	4	Болт	Bolt	Boulon	Bulón		
	2	У35615-01.409	2	Планка стопорная	Lock plate	Planchette d'arrêt	Chapa de retención		
	3	У35615-35.301-01	1	Диск	Disk	Disque	Disco		
	4	У35615-35.070	1	Фланец	Flange	Collerette	Brida		
	5	1,1-75x100-4 ГОСТ 8752-79\ОСТ 38-05146-78	4	Манжета	Collar	Manchette	Manguito		
	6	У35615-01.412	1	Крышка	Cover	Couvercle	Tapa		
	7	У35615-01.303-02	1	Кольцо	Ring	Bague	Anillo		
	8	У35615-01.057-03	3	Кольцо	Ring	Bague	Anillo		
	9	В125 ГОСТ 13943-86	2	Кольцо	Ring	Bague	Anillo		
	10	У35615-01.404-01	1	Полумуфта	Half-coupling	Demi-manchon	Semiacoplamiento		
	11	У35615-01.401-02	1	Вал	Shaft	Arbre	Eje		
	12	214 ГОСТ 8338-75	4	Подшипник	Bearing	Palier	Cojinete		
	13	У35615-01.304-05	1	Втулка	Bush	Moyeu	Casquillo		
	14	У35615-01.414	1	Втулка	Bush	Moyeu	Casquillo		
	15	У35615-01.356	1	Прокладка	Shim	Couche	Junta		
	16	У35615-01.358	1	Крышка	Cover	Couvercle	Tapa		
	17	У35615-01.290	1	Фланец	Flange	Collerette	Brida		
	18	У35615-01.408	2	Шайба	Washer	Rondelle	Arandela		
	19	M12-6gx35.88.35.0115 ГОСТ 7796-70	11	Болт	Bolt	Boulon	Bulón		
	20	12 65Г 0115 ГОСТ 6402-70	11	Шайба	Washer	Rondelle	Arandela		
	21	У35615-01.505	2	Кольцо	Ring	Bague	Anillo		
	22	50411 ГОСТ 8338-75/ГОСТ 2893-82	2	Подшипник	Bearing	Palier	Cojinete		
	23	У35615-01.402* (У35615-01.402)**	1	Шестерня	Gear	Pignon	Engranaje		
	24	047-055-46-2-2 ГОСТ 9833-73	2	Кольцо	Ring	Bague	Anillo		
	25	У35615-01.406-01	1	Каретка	Carriage	Chariot	Carrito		
	26	У35615-01.407* (У35615-01.407)**	1	Шестерня	Gear	Pignon	Engranaje		
	27	У35615-01.411	1	Прокладка	Shim	Couche	Junta		
	28	M10x1-5H6H 250688-П29	8	Гайка	Nut	Écrou	Tuerca		
	29	10 65Г 0115 ГОСТ 6402-70	8	Шайба	Washer	Rondelle	Arandela		
	30	M10x1-6gx40 371264	8	Болт	Bolt	Boulon	Bulón		
* Применяется для ГМП У35.615-00.000-09 * It is applied for НМТ У35.615-00.000-09 * Est appliqué pour ТМН У35.615-00.000-09 * Es aplicado para ТМН У35.615-00.000-09					** Применяется для ГМП У35.615-00.000-14 ** It is applied for НМТ У35.615-00.000-14 ** Est appliqué pour ТМН У35.615-00.000-14 ** Es aplicado para ТМН У35.615-00.000-14				

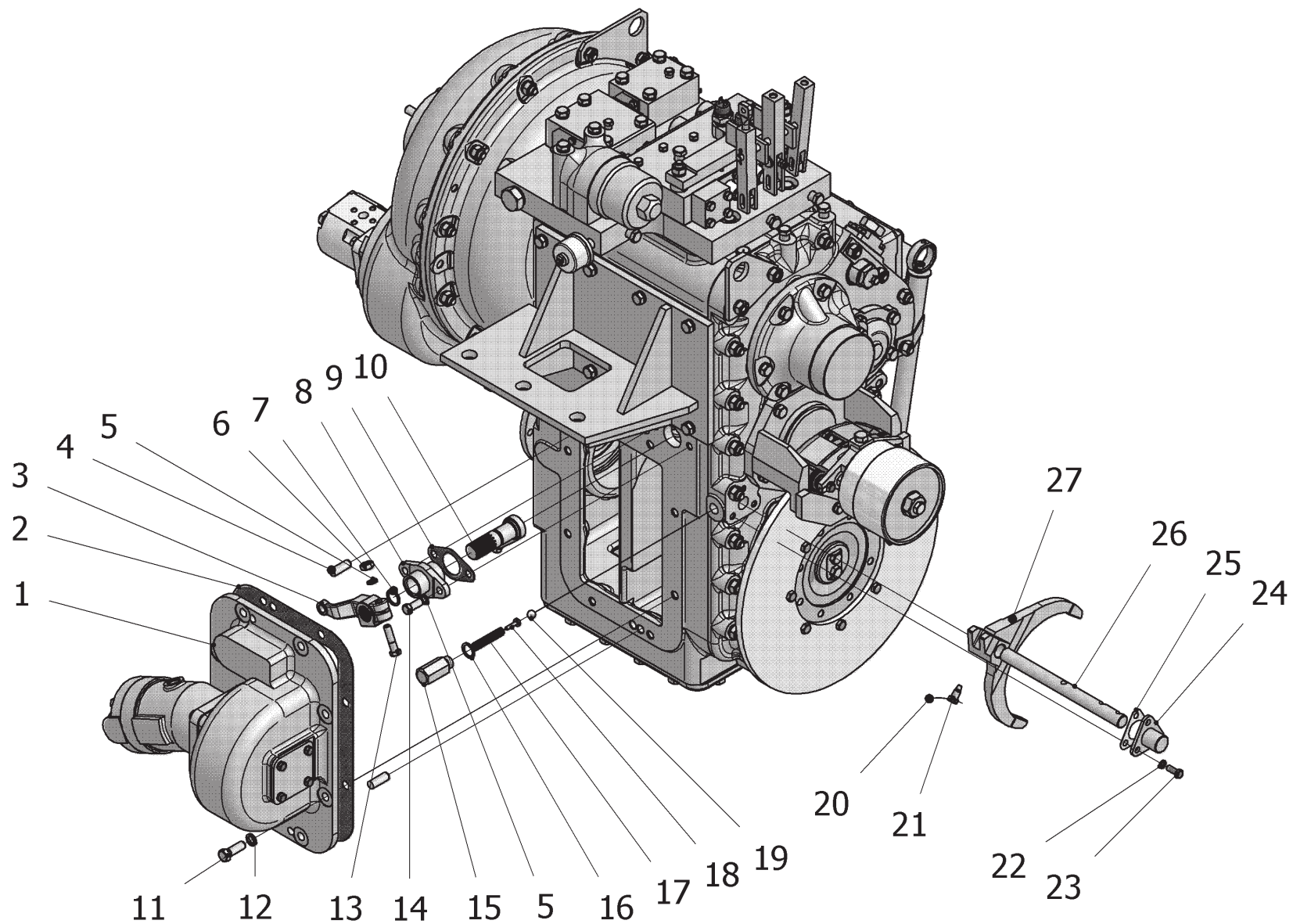


Рис. 8		Передача гидромеханическая унифицированная
Fig. 8	У35615-00.000-09	Unified hydromechanical transmission
Fig. 8	У35.615-00.000-14	Transmission hydromécanique de type unifié
Fig. 8		Transmisión hidromecánica unificada

Таблица 9 / Table 9 / Tableau 9 / Tabla 9

		У35615-00.000-09 У35615-00.000-14		Передача гидромеханическая унифицированная	Unified hydromechanical	Transmission hydromécanique de type unifié	Transmisión hidromecánica unificada	
Рис. Fig. Fig. Fig.	№ поз. Ref. No N° Ref. N° Pos.	Обозначение Designation Référence Signo convencional	Кол-во Qty Qté Cant.	Наименование	Description	Désignation	Descripción	Примечание Remark Note Observaciones
8	1	ТО-18.03.01.000-01* (342РЛ.03.01.000)**	1	ПОМ на аварийный насос	Power takeoff to the emergency pump	RPF pour la pompe de secours	RSP para la bomba de repuesto	
	2	У35615-01.256	1	Прокладка	Shim	Couche	Junta	
	3	У35615-01.533	1	Рычаг	Lever	Levier	Palanca	
	4	12x35 ГОСТ 3128-70	2	Штифт	Dowel	Goupille	Clavija	
	5	10 65Г 0115 ГОСТ 6402-70	3	Шайба	Washer	Rondelle	Arandela	
	6	M10-6H.8.35.0115 ГОСТ 5905-70	1	Гайка	Nut	Écrou	Tuerca	
	7	020-025-30-2-2 ГОСТ 9833-73/ГОСТ 18829-73	1	Кольцо	Ring	Bague	Anillo	
	8	У35615-01.531	1	Крышка	Cover	Couvercle	Tapa	
	9	У35615-01.532	1	Прокладка	Shim	Couche	Junta	
	10	У35615-01.280	1	Рычаг	Lever	Levier	Palanca	
	11	M12-6gx35.88.35.0115 ГОСТ 7796-70	8	Болт	Bolt	Boulon	Bulón	
	12	12 65Г 0115 ГОСТ 6402-70	8	Шайба	Washer	Rondelle	Arandela	
	13	M10-6gx40.88.35.0115 ГОСТ 7796-70	1	Болт	Bolt	Boulon	Bulón	
	14	M10-6gx25.88.35.0115 ГОСТ 7796-70	2	Болт	Bolt	Boulon	Bulón	
	15	У35615-01.534	1	Корпус фиксатора	Pawl body	Boîtier du fixateur	Cuerpo del fijador	
	16	18 М3 ГОСТ 23358-87	1	Прокладка	Shim	Couche	Junta	
	17	У35615-01.535	1	Пружина	Spring	Ressort	Resorte	
	18	У35615-01.536	1	Толкатель	Pusher	Avanceur	Empujador	
	19	Б12-10 ГОСТ 3722-81	1	Шарик	Ball	Bille	Bolita	
	20	1,6-С-1 ГОСТ 3282-74	1	Проволока	Wire	Fil	Alambre	
	21	У35615-01.529	1	Болт	Bolt	Boulon	Bulón	
	22	8 65Г 0115 ГОСТ 6402-70	3	Шайба	Washer	Rondelle	Arandela	
	23	M8-6gx20.88.35.0115 ГОСТ 7796-70	3	Болт	Bolt	Boulon	Bulón	
	24	У35615-01.130	1	Крышка	Cover	Couvercle	Tapa	
	25	У35615-01.136	1	Прокладка	Shim	Couche	Junta	
	26	У35615-01.528-01	1	Скалка	Plunger	Plongeur	Émbolo buzo	
	27	У35615-01.230 СБ	1	Вилка	Fork	Fourche	Enchufe	
* Применяется для ГМП У35.615-00.000-09 * It is applied for HMT У35.615-00.000-09 * Est appliqué pour ТМН У35.615-00.000-09 * Es aplicado para ТМН У35.615-00.000-09					** Применяется для ГМП У35.615-00.000-14 ** It is applied for HMT У35.615-00.000-14 ** Est appliqué pour ТМН У35.615-00.000-14 ** Es aplicado para ТМН У35.615-00.000-14			

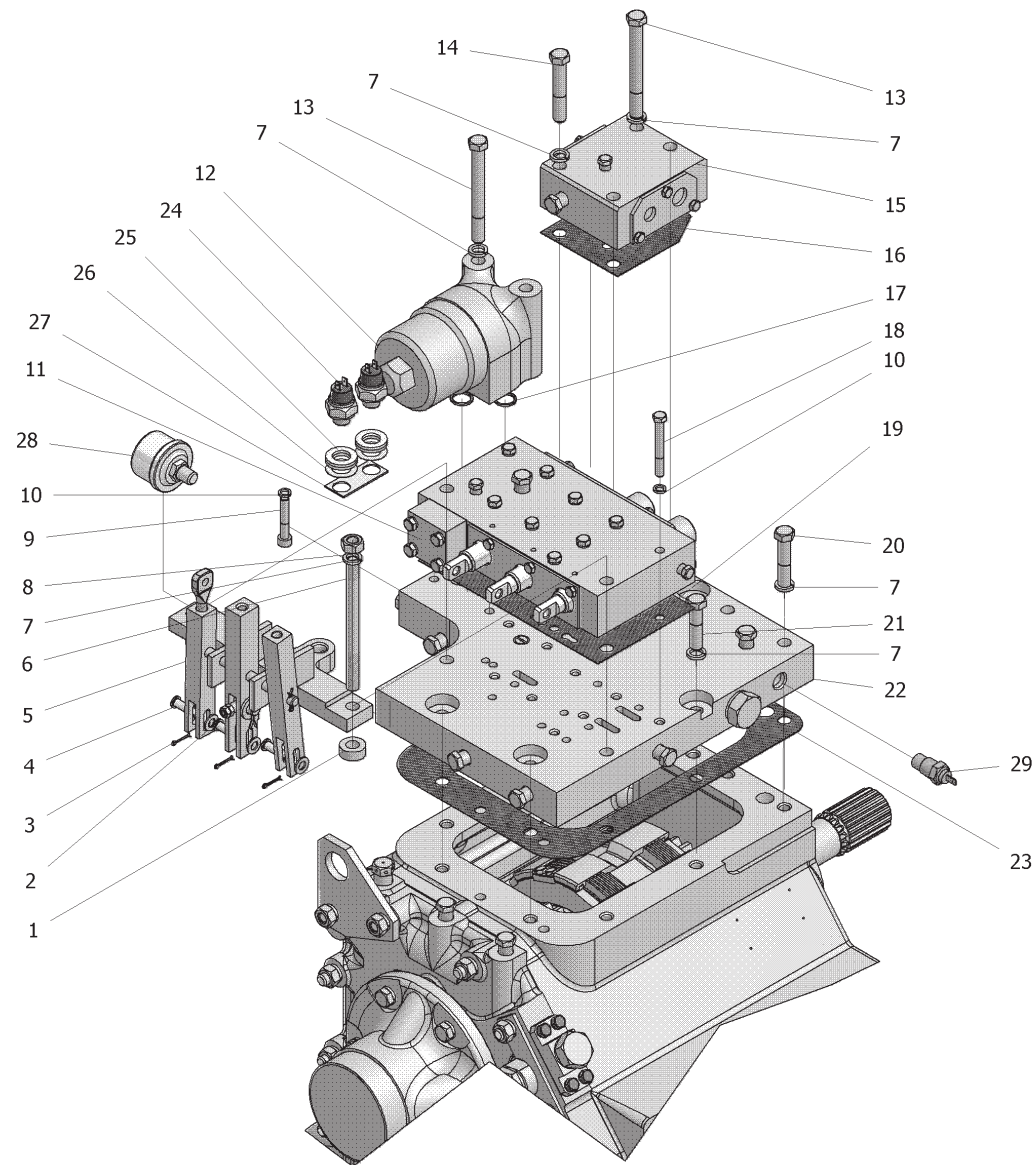


Рис. 9		Передача гидромеханическая унифицированная
Fig. 9	Y35.615-00.000-09	Unified hydromechanical transmission
Fig. 9	Y35.615-00.000-14	Transmission hydromécanique de type unifié
Fig. 9		Transmisión hidromecánica unificada

Таблица 10 / Table 10 / Tableau 10 / Tabla 10

		У35.615-00.000-09 У35.615-00.000-14		Передача гидромеханическая унифицированная	Unified hydromechanical transmission	Transmission hydromécanique de type unifié	Transmisión hidromecánica unificada	
Рис. Fig. Fig.	№ поз. Ref. No N° Ref. N° Pos.	Обозначение Designation Référence Signo convencional	Кол-во Qty Qté Cant.	Наименование	Description	Désignation	Descripción	Примечание Remark Note Observaciones
9	1	ТО-18А.09.00.002	2	Втулка	Bush	Moyeu	Casquillo	
	2	С.8.02.Ст3.0115 ГОСТ 11371-78	3	Шайба	Washer	Rondelle	Arandela	
	3	2x20.019 ГОСТ 397-79	3	Шплинт	Cotter pin	Clavette fendue	Chaveta	
	4	6-8d11x30.45.Ц15.хр	3	Ось	Axle	Axe	Eje	
	5	ТО-18Д.09.02.000	1	Механизм управления	Control gear	Mécanisme de commande	Mecanismo de la dirección	
	6	ТО-18А.09.00.003	2	Шпилька	Pin	Aiguille	Clavija	
	7	12 65Г 0115 ГОСТ 6402-70	15	Шайба	Washer	Rondelle	Arandela	
	8	М12-6Н.8.35.0115 ГОСТ 5915-70	2	Гайка	Nut	Écrou	Tuerca	
	9	М8-6gx45.56.0115 ГОСТ 11738-84	2	Винт	Screw	Vis	Tornillo	
	10	8 65Г 0115 ГОСТ 6402-70	11	Шайба	Washer	Rondelle	Arandela	
	11	У35615-12.010 СБ	1	Распределитель	Control valve	Distributeur	Distribuidor	
	12	У35615-12.100 СБ	1	Фильтр	Filter	Filtre	Filtro	
	13	М12-6gx110.56.0115 ГОСТ 7796-70	3	Болт	Bolt	Boulon	Bulón	
	14	М12-6gx70.56.0115 ГОСТ 7796-70	4	Болт	Bolt	Boulon	Bulón	
	15	У35615-12.140 СБ	1	Блок клапанов	Valve block	Ensemble des soupapes	Bloque de las válvulas	
	16	У35615-12.502	1	Прокладка	Shim	Couche	Junta	
	17	018-022-25-2-2 ГОСТ 9833-73	2	Кольцо	Ring	Bague	Anillo	
	18	М8-6gx65.88.35.0115 ГОСТ 7796-70	9	Болт	Bolt	Boulon	Bulón	
	19	У35615-12.503	1	Прокладка	Shim	Couche	Junta	
	20	М12-6gx60.56.0115 ГОСТ 7796-70	2	Болт	Bolt	Boulon	Bulón	
	21	М12-6gx50.56.0115 ГОСТ 7796-70	5	Болт	Bolt	Boulon	Bulón	
	22	У35615-12.120 СБ	1	Плита	Plate	Plateau	Plancha	
	23	У35615-12.501	1	Прокладка	Shim	Couche	Junta	
	24	ВК 12-31 ТУ РБ 37334210.004-97	2	Выключатель	Switch	L'interrupteur	Interruptor	
	25	ТО-25.58.07.008	10	Шайба	Washer	Rondelle	Arandela	
	26	С.16.02.Ст3.0115 ГОСТ 11371-78	4	Шайба	Washer	Rondelle	Arandela	
	27	ТО-18Д.11.00.007	1	Планка	Lath	Planchette	Chapa	
	28	ДД-20 ТУ РБ 600417525.009-2000	1	Датчик давления	Pressure sensor	Senseur de pression	Captador de presión	
	29	ДУТЖ ТУ РБ 07513211.001-95	1	Датчик	Sensor	Senseur	Captador	

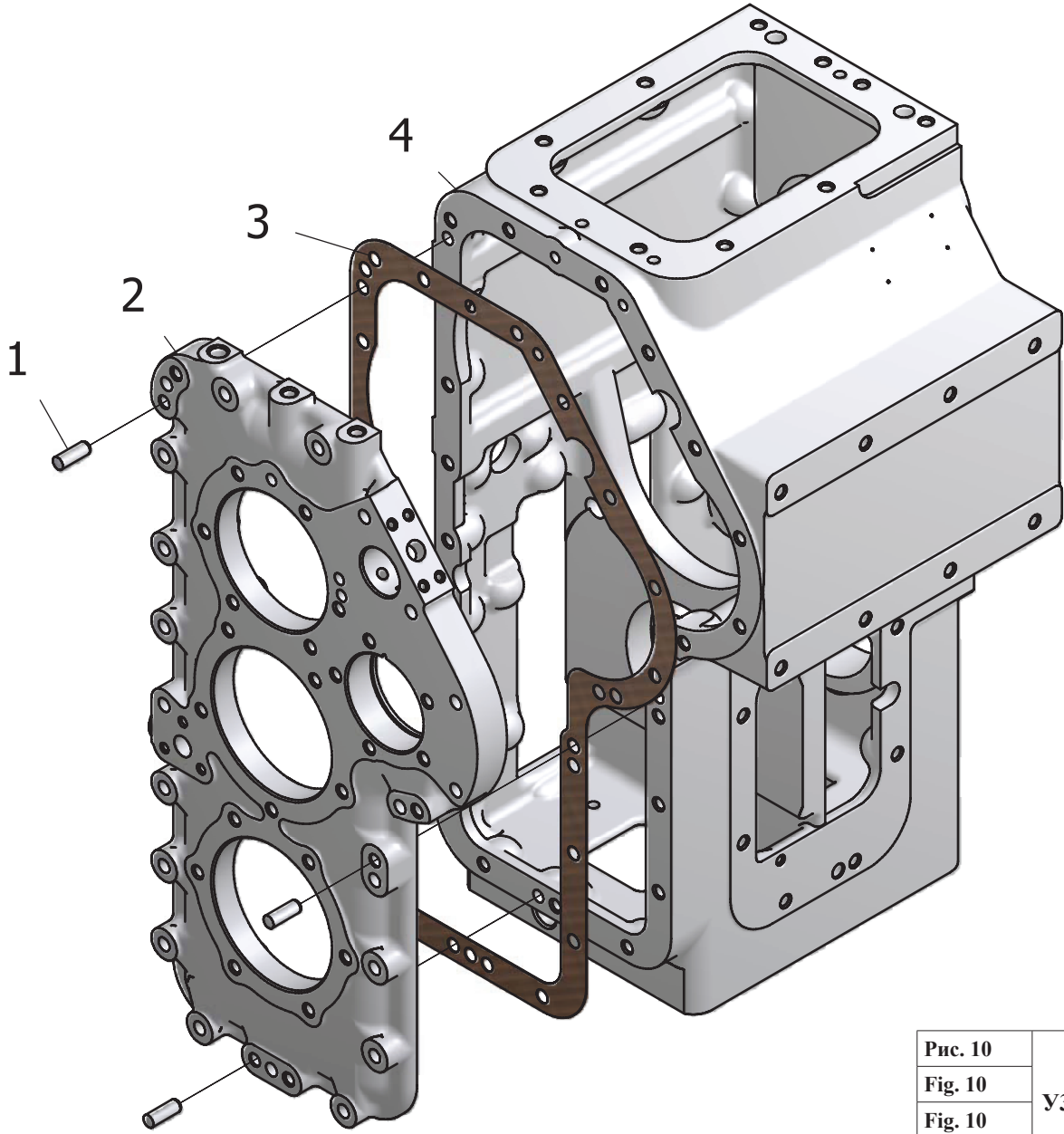


Рис. 10		Корпус
Fig. 10	У35615-01.030-01	Housing
Fig. 10		Boîtier
Fig. 10		Cuerpo

5.4.1 Корпус Y35615-01.030-01
 5.4.1 Housing Y35615-01.030-01
 5.4.1 Boîtier Y35615-01.030-01
 5.4.1 Cuerpo Y35615-01.030-01

Таблица 11 / Table 11 / Tableau 11 / Tabla 11

		Y35615-01.030-01		Корпус	Housing	Boîtier	Cuerpo	
Рис. Fig. Fig. Fig.	№ поз. Ref. No N° Ref. N° Pos.	Обозначение Designation Référence Signo convencional	Кол-во Qty Qté Cant.	Наименование	Description	Désignation	Descripción	Примечание Remark Note Observaciones
10	1	12x35 ГОСТ 3128-70	3	Штифт	Dowel	Goupille	Clavija	
	2	Y35615-01.032	1	Крышка	Cover	Couvercle	Tapa	
	3	Y35615-01.033	1	Прокладка	Shim	Couche	Junta	
	4	Y35615-01.031-01	1	Картер	Case	Carter	Cárter	

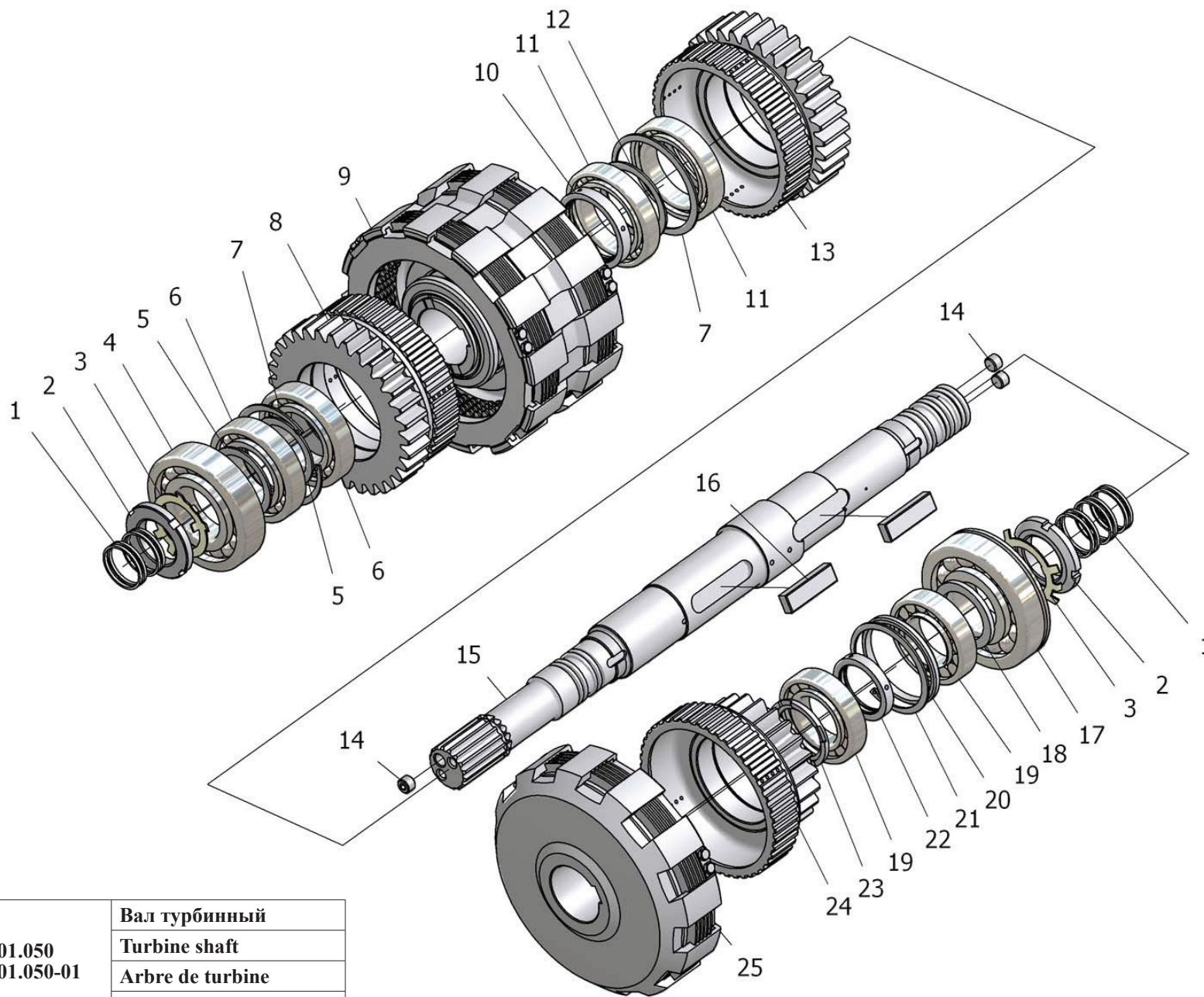


Рис. 11		Вал турбинный
Fig. 11	У35.615-01.050	Turbine shaft
Fig. 11	У35.615-01.050-01	Arbre de turbine
Fig. 11		Eje de la turbina

5.4.2 Вал турбинный У35615-01.050, У35615-01.050-01
5.4.2 Turbine shaft У35615-01.050, У35615-01.050-01
5.4.2 Arbre de turbine У35615-01.050, У35615-01.050-01
5.4.2 Eje de turbina У35615-01.050, У35615-01.050-01

Таблица 12 / Table 12 / Tableau 12 / Tabla 12

		У35615-01.050 У35615-01.050-01			Вал турбинный	Turbine shaft	Arbre de turbine	Eje de turbina			
Рис. Fig. Fig. Fig.	№ поз. Ref. No N° Ref. N° Pos.	Обозначение Designation Référence Signo convencional	Кол-во Qty Qté Cant.	Наименование		Description	Désignation	Descripción	Примечание Remark Note Observaciones		
11	1	У35615-01.059	10	Кольцо уплотнительное		O-ring	Bague d'étanchéité	Anillo compactador			
	2	M48x1,5-6H.05.0115 ГОСТ 11871-88	2	Гайка		Nut	Écrou	Tuerca			
	3	У35615-01.058	2	Шайба стопорная		Lock washer	Rondelle d'arrêt	Arandela de retención			
	4	311 ГОСТ 8338-75	1	Подшипник		Bearing	Palier	Cojinete			
	5	У35615-01.057-01	2	Кольцо		Ring	Bague	Anillo			
	6	211 ГОСТ 8338-75	2	Подшипник		Bearing	Palier	Cojinete			
	7	B100 ГОСТ 13943-86	2	Кольцо		Ring	Bague	Anillo			
	8	У35615-01.180* (У35615-01.180-02)**	1	Шестерня		Gear	Pignon	Engranaje			
	9	У35615-01.060-01	1	Фрикцион		Friction clutch	Friction	Embrague de fricción			
	10	У35615-01.055-01	1	Кольцо		Ring	Bague	Anillo			
	11	113 ГОСТ 8338-75	2	Подшипник		Bearing	Palier	Cojinete			
	12	У35615-01.054-01	1	Кольцо		Ring	Bague	Anillo			
	13	У35615-01.180-01	1	Шестерня		Bearing	Pignon	Engranaje			
	14	У35615-01.052	3	Заглушка		Plug fitting	Bouchon d'obturation	Tapón			
	15	У35615-01.051	1	Вал		Shaft	Arbre	Eje			
	16	У35615-01.053	2	Шпонка		Key	Clavette	Chaveta			
	17	50410 ГОСТ 8338-75 / ГОСТ 2893-82	1	Подшипник		Bearing	Palier	Cojinete			
	18	У35615-01.057	1	Кольцо		Ring	Bague	Anillo			
	19	42210 М ГОСТ 8328-75	2	Подшипник		Bearing	Palier	Cojinete			
	20	У35615-01.056	1	Кольцо		Ring	Bague	Anillo			
	21	B90 ГОСТ 13943-86	1	Кольцо		Ring	Bague	Anillo			
	22	У35615-01.055	1	Кольцо		Ring	Bague	Anillo			
	23	У35615-01.054	1	Кольцо		Ring	Bague	Anillo			
	24	У35615-01.200* (У35615-01.200-02)**	1	Шестерня		Gear	Pignon	Engranaje			
	25	У35615-01.060	1	Фрикцион		Friction clutch	Friction	Embrague de fricción			
* Применяется для вала турбинного У35615-01.050 * It is applied for turbine shaft У35615-01.050 * Est appliqué pour arbre de turbine У35615-01.050 * Es aplicado para eje de turbina У35615-01.050						** Применяется для вала турбинного У35615-01.050-01 ** It is applied for turbine shaft У35615-01.050-01 ** Est appliqué pour arbre de turbine У35615-01.050-01 ** Es aplicado para eje de turbina У35615-01.050-01					

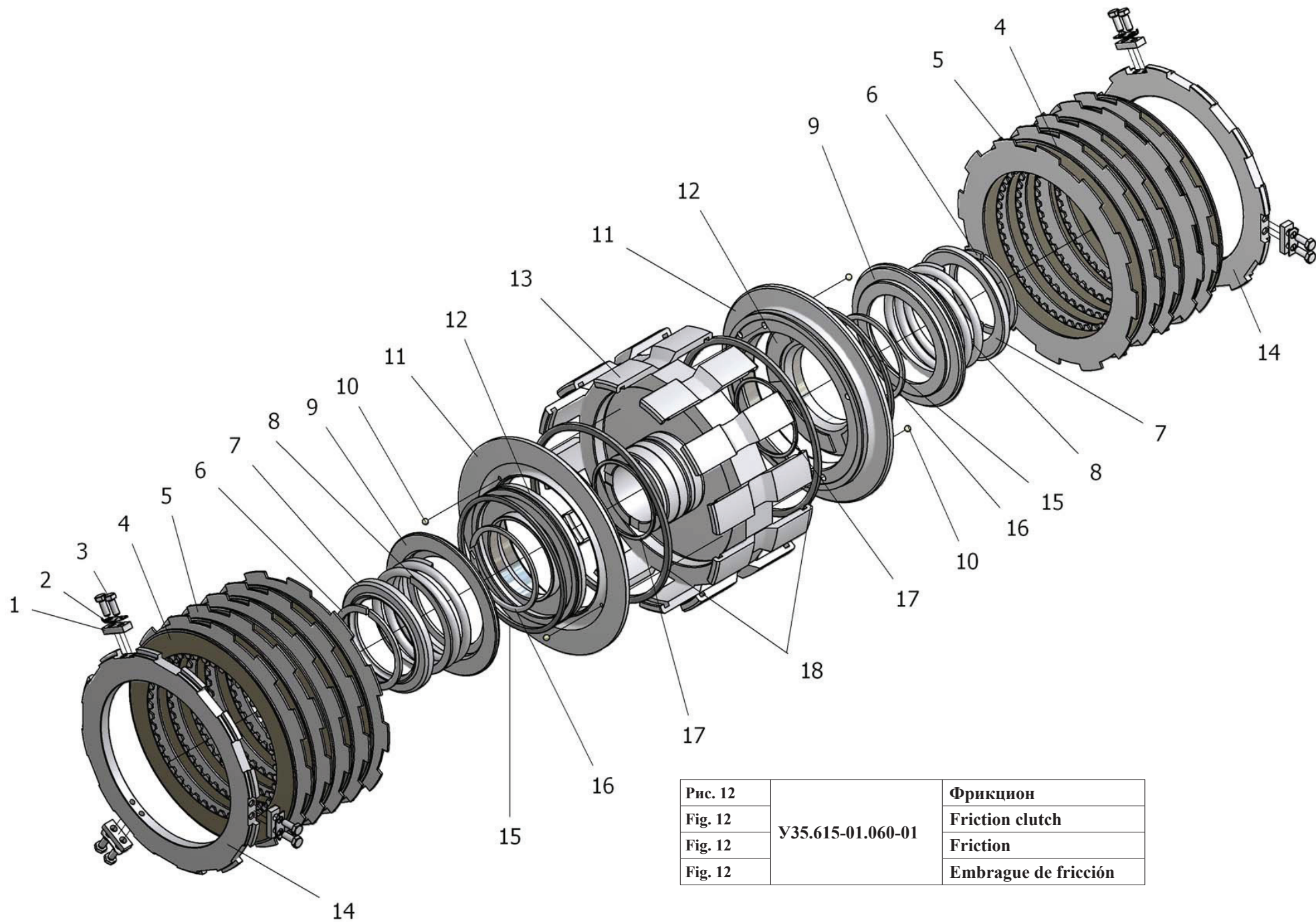


Рис. 12		Фрикцион
Fig. 12	У35.615-01.060-01	Friction clutch
Fig. 12		Friction
Fig. 12		Embrague de fricción

5.4.3 Фрикцион У35615-01.060-01
5.4.3 Friction clutch У35615-01.060-01
5.4.3 Friction У35615-01.060-01
5.4.3 Embrague de fricción У35615-01.060-01

Таблица 13 / Table 13 / Tableau 13 / Tabla 13

		У35615-01.060-01		Фрикцион	Friction clutch	Friction	Embrague de fricción	
Рис. Fig. Fig.	№ поз. Ref. No N° Ref. N° Pos.	Обозначение Designation Référence Signo convencional	Кол-во Qty Qté Cant.	Наименование	Description	Désignation	Descripción	Примечание Remark Note Observaciones
12	1	У35615-01.074	6	Сухарь	Block	Dé	Cabezita	
	2	У35615-01.075	6	Планка стопорная	Lock plate	Planchette d'arrêt	Chapa de retención	
	3	M6-gx16.56.0115 ГОСТ 7798-70	12	Болт	Bolt	Boulon	Bulón	
	4	150.37.074	10	Диск фрикционный	Friction disk	Disque à friction	Disco de fricción	
	5	У35615-01.072	10	Диск ведущий	Drive disk	Disque de commande	Disco motriz	
	6	У35615-01.069	4	Кольцо стопорное	Lock ring	Bague d'arrêt	Anillo de retención	
	7	У35615-01.068	2	Диск опорный	Thrust disk	Disque d'appui	Disco de apoyo	
	8	У35615-01.067	2	Пружина	Spring	Ressort	Resorte	
	9	У35615-01.066	2	Направляющая	Guide	Guide	Que dirige	
	10	5,556-10 ГОСТ 3722-81	4	Шарик	Ball	Bille	Bolita	
	11	У35615-01.065	2	Поршень	Piston	Piston	Émbolo	
	12	У35615-01.062	2	Диск	Disk	Disque	Disco	
	13	У35615-01.061-01	1	Корпус фрикциона	Friction clutch housing	Boîtier de friction	Cuerpo del embrague de fricción	
	14	У35615-01.073	2	Диск опорный	Thrust disk	Disque d'appui	Disco de apoyo	
	15	У35615-01.064	2	Кольцо уплотнительное	O-ring	Bague d'étanchéité	Anillo compactador	
	16	У35615-01.063	2	Кольцо	Ring	Bague	Anillo	
	17	074-080-36-2-2 ГОСТ 9833-73 / ГОСТ 18829-73	2	Кольцо	Ring	Bague	Anillo	
	18	У35615-01.064-01	2	Кольцо уплотнительное	O-ring	Bague d'étanchéité	Anillo compactador	

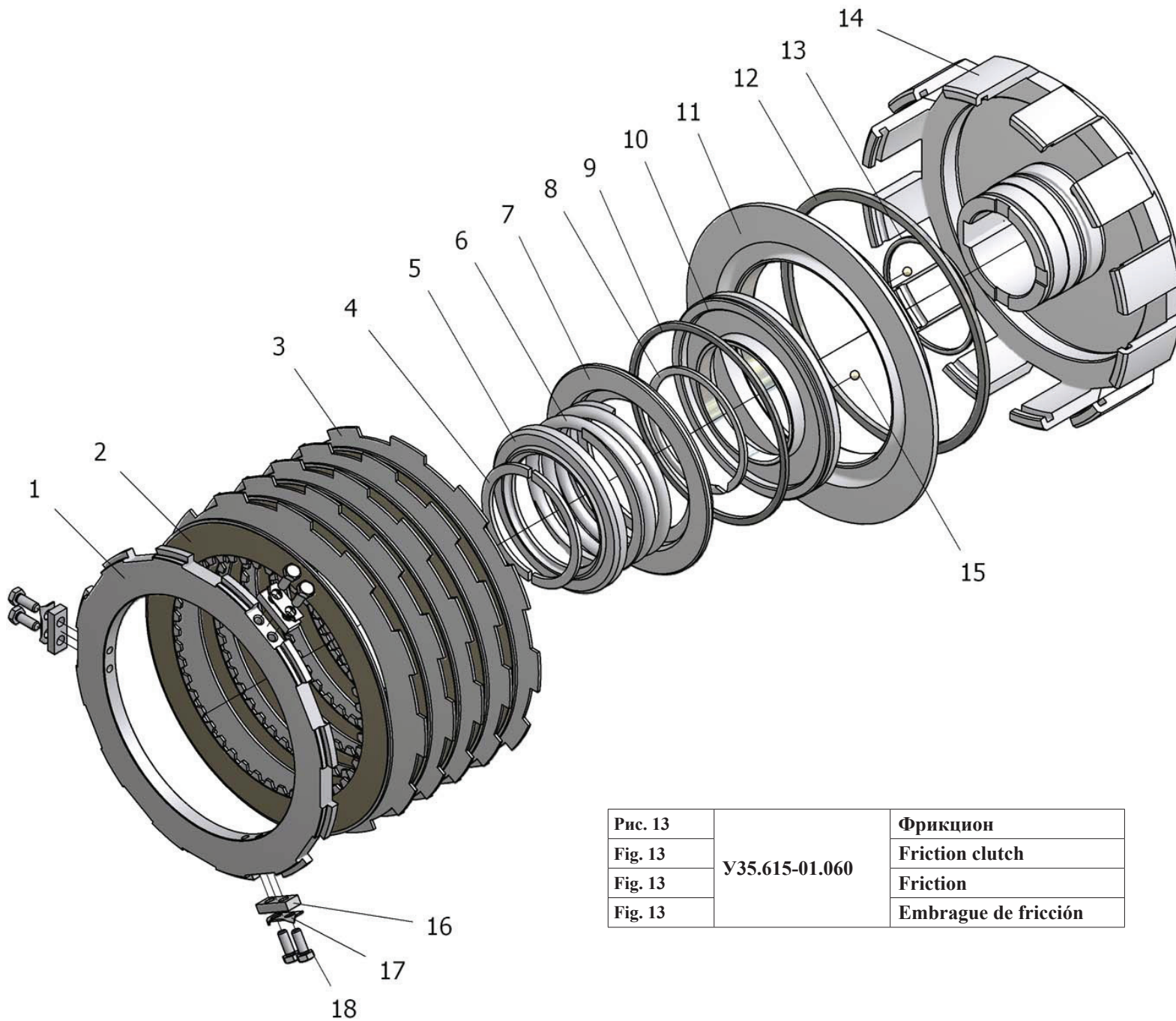


Рис. 13		Фрикцион
Fig. 13	У35.615-01.060	Friction clutch
Fig. 13		Friction
Fig. 13		Embrague de fricción

5.4.4 Фрикцион У35.615-01.060
5.4.4 Friction clutch У35.615-01.060
5.4.4 Friction У35.615-01.060
5.4.4 Embrague de fricción У35.615-01.060

Таблица 14 / Table 14 / Tableau 14 / Tabla 14

		У35.615-01.060		Фрикцион	Friction clutch	Friction	Embrague de fricción	
Рис. Fig. Fig.	№ поз. Ref. No N° Ref. N° Pos.	Обозначение Designation Référence Signo convencional	Кол-во Qty Qté Cant.	Наименование	Description	Désignation	Descripción	Примечание Remark Note Observaciones
13	1	У35615-01.073	1	Диск опорный	Thrust disk	Disque d'appui	Disco de apoyo	
	2	150.37.074	5	Диск фрикционный	Friction disk	Disque à friction	Disco de fricción	
	3	У35615-01.072	5	Диск ведущий	Drive disk	Disque de commande	Disco motriz	
	4	У35615-01.069	2	Кольцо стопорное	Lock ring	Bague d'arrêt	Anillo de retención	
	5	У35615-01.068	1	Диск опорный	Thrust disk	Disque d'appui	Disco de apoyo	
	6	У35615-01.067	1	Пружина	Spring	Ressort	Resorte	
	7	У35615-01.066	1	Направляющая	Guide	Guide	Guía	
	8	У35615-01.063	1	Кольцо	Ring	Bague	Anillo	
	9	У35615-01.064	1	Кольцо уплотнительное	O-ring	Bague d'étanchéité	Anillo compactador	
	10	У35615-01.062	1	Диск	Disk	Disque	Disco	
	11	У35615-01.065	1	Поршень	Piston	Piston	Émbolo	
	12	У35615-01.064-01	1	Кольцо уплотнительное	O-ring	Bague d'étanchéité	Anillo compactador	
	13	074-080-36-2-2 ГОСТ 9833-73/ГОСТ 18829-73	1	Кольцо	Ring	Bague	Anillo	
	14	У35615-01.061	1	Корпус фрикциона	Friction clutch housing	Boîtier de friction	Cuerpo del embrague de fricción	
	15	5,556-10 ГОСТ 3722-81	2	Шарик	Ball	Bille	Bolita	
	16	У35615-01.074	3	Сухарь	Block	Dé	Cabezita	
	17	У35615-01.075	3	Планка стопорная	Lock plate	Planchette d'arrêt	Chapa de retención	
	18	M6-6gx16.56.0115 ГОСТ 7798-70	6	Болт	Bolt	Boulon	Bulón	

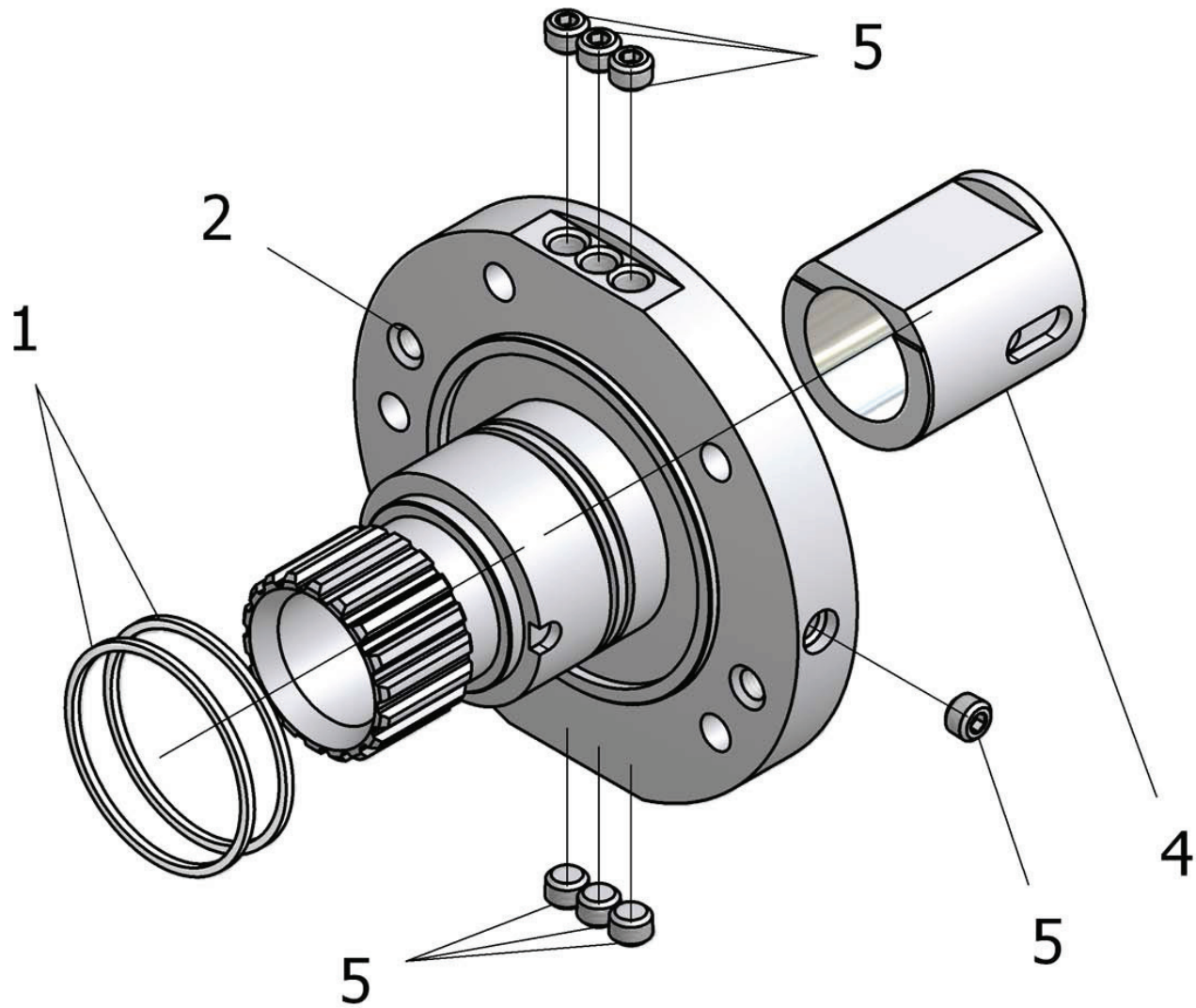


Рис. 14	У35.615-01.090	Ступица реактора
Fig. 14		Reactor hub
Fig. 14		Moyeu du réacteur
Fig. 14		Cubo del reactor

5.4.5 Ступица реактора У35.615-01.090
 5.4.5 Reactor hub У35.615-01.090
 5.4.5 Moyeu du réacteur У35.615-01.090
 5.4.5 Cubo del reactor У35.615-01.090

Таблица 15 / Table 15 / Tableau 15 / Tabla 15

		У35.615-01.090		Ступица реактора	Reactor hub	Moyeu du réacteur	Cubo del reactor	
Рис. Fig. Fig. Fig.	№ поз. Ref. No N° Ref. N° Pos.	Обозначение Designation Référence Signo convencional	Кол-во Qty Qté Cant.	Наименование	Description	Désignation	Descripción	Примечание Remark Note Observaciones
14	1	У35615-01.059-01	2	Кольцо уплотнительное	O-ring	Bague d'étanchéité	Anillo compactador	
	2	У35615-01.091-01	1	Ступица	Hub	Moyeu	Cubo	
	4	У35615-01.092	1	Гильза	Sleeve	Douille	Cápsula	
	5	УДГ1-09.04.001	7	Заглушка	Plug fitting	Bouchon d'obturation	Tapón	

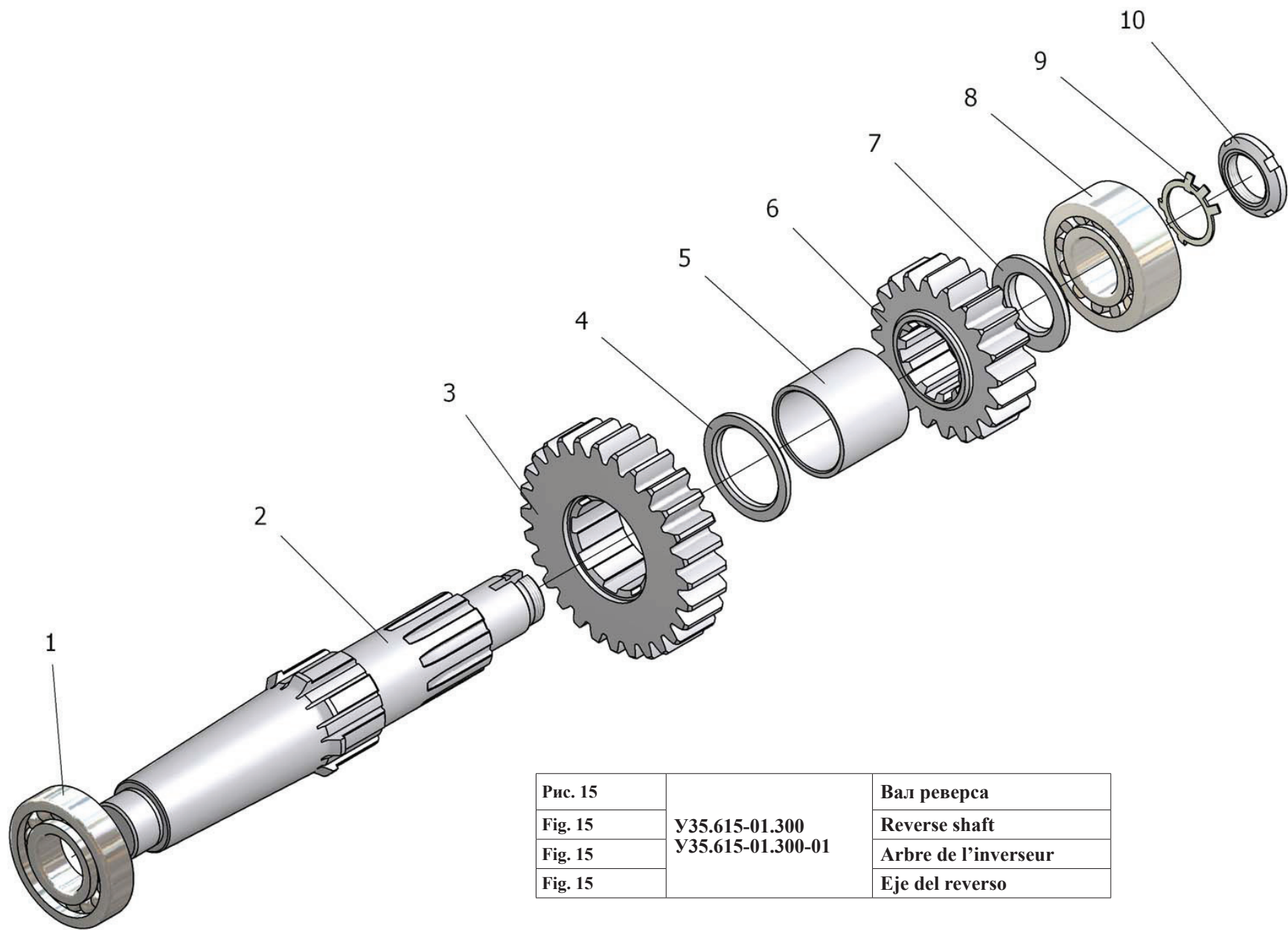


Рис. 15		Вал реверса
Fig. 15	Y35.615-01.300	Reverse shaft
Fig. 15	Y35.615-01.300-01	Arbre de l'inverseur
Fig. 15		Eje del reverso

5.4.6 Вал реверса У35.615-01.300, У35.615-01.300-01
 5.4.6 Reverse shaft У35.615-01.300, У35.615-01.300-01
 5.4.6 Arbrede l'inverseur У35.615-01.300, У35.615-01.300-01
 5.4.6 Eje de reverso У35.615-01.300, У35.615-01.300-01

Таблица 16 / Table 16 / Tableau 16 / Tabla 16

		У35.615-01.300 У35.615-01.300-01		Вал реверса	Reverse shaft	Arbre de l'inverseur	Eje de reverso		
Рис. Fig. Fig.	№ поз. Ref. No N° Ref. N° Pos.	Обозначение Designation Référence Signo convencional	Кол-во Qty Qté Cant.	Наименование	Description	Désignation	Descripción	Примечание Remark Note Observaciones	
15	1	308 ГОСТ 8338-75	1	Подшипник	Bearing	Palier	Cojinete		
	2	У35615-01.301	1	Вал	Shaft	Arbre	Eje		
	3	У35615-01.302	1	Шестерня	Gear	Pignon	Engranaje		
	4	У35615-01.303-01	1	Кольцо	Ring	Bague	Anillo		
	5	У35615-01.304	1	Втулка	Bush	Moyeu	Casquillo		
	6	У35615-01.305* (У35615-01.305-01)**	1	Шестерня	Gear	Pignon	Engranaje		
	7	У35615-01.303	1	Кольцо	Ring	Bague	Anillo		
	8	53608 ГОСТ 24696-81	1	Подшипник	Bearing	Palier	Cojinete		
	9	36.01.08кп.0115 ГОСТ 11872-89	1	Шайба	Washer	Rondelle	Arandela		
	10	М36х1,5-6Н.05.0115 ГОСТ 11871-88	1	Гайка	Nut	Écrou	Tuerca		
* Применяется для вала реверса У35.615-01.300 * It is applied for reverse shaft У35.615-01.300 * Est appliqué pour arbre de l'inverseur У35.615-01.300 * Es aplicado para eje de reverso У35.615-01.300					** Применяется для вала реверса У35.615-01.300-01 ** It is applied for reverse shaft У35.615-01.300-01 ** Est appliqué pour arbre de l'inverseur У35.615-01.300-01 ** Es aplicado para eje de reverso У35.615-01.300-01				

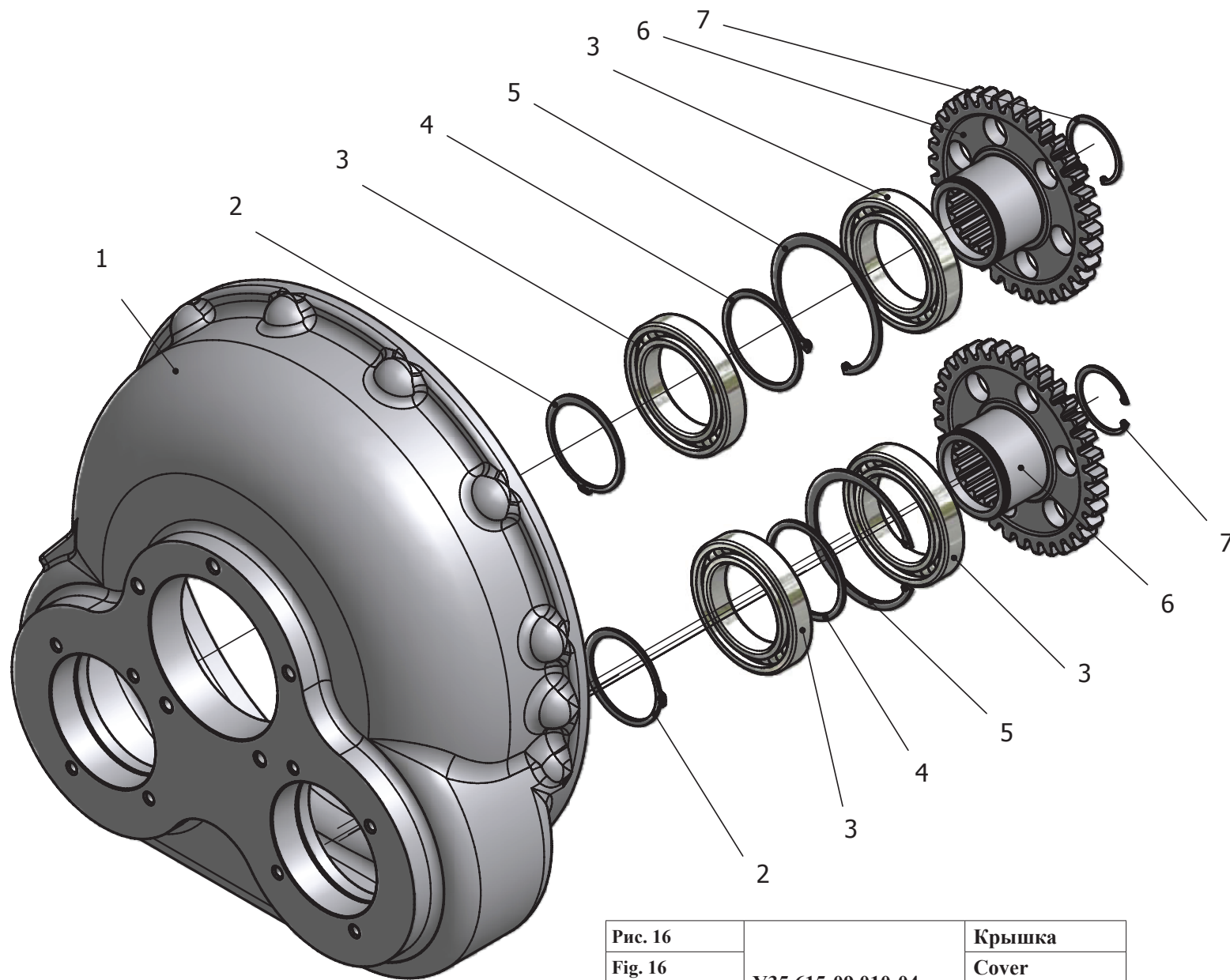


Рис. 16	У35.615-09.010-04	Крышка
Fig. 16		Cover
Fig. 16		Couvercle
Fig. 16		Tapa

5.4.7 Крышка У35.615-09.010-04
 5.4.7 Cover У35.615-09.010-04
 5.4.7 Couvercle У35.615-09.010-04
 5.4.7 Tapa У35.615-09.010-04

Таблица 17 / Table 17 / Tableau 17 / Tabla 17

		У35.615-09.010-04		Крышка	Cover	Couvercle	Tapa	
Рис. Fig. Fig. Fig.	№ поз. Ref. No N° Ref. N° Pos.	Обозначение Designation Référence Signo convencional	Кол-во Qty Qté Cant.	Наименование	Description	Désignation	Descripción	Примечание Remark Note Observaciones
16	1	У35615-09.011-02	1	Крышка	Cover	Couvercle	Tapa	
	2	В75 ГОСТ 13940-86	2	Кольцо	Ring	Bague	Anillo	
	3	115 ГОСТ 8338-75	4	Подшипник	Bearing	Palier	Cojinete	
	4	У35615-01.057-04	2	Кольцо	Ring	Bague	Anillo	
	5	В115 ГОСТ 13941-86	2	Кольцо	Ring	Bague	Anillo	
	6	У35615-09.012	2	Шестерня	Gear	Pignon	Engranaje	
	7	В55 ГОСТ 13943-86	2	Кольцо	Ring	Bague	Anillo	

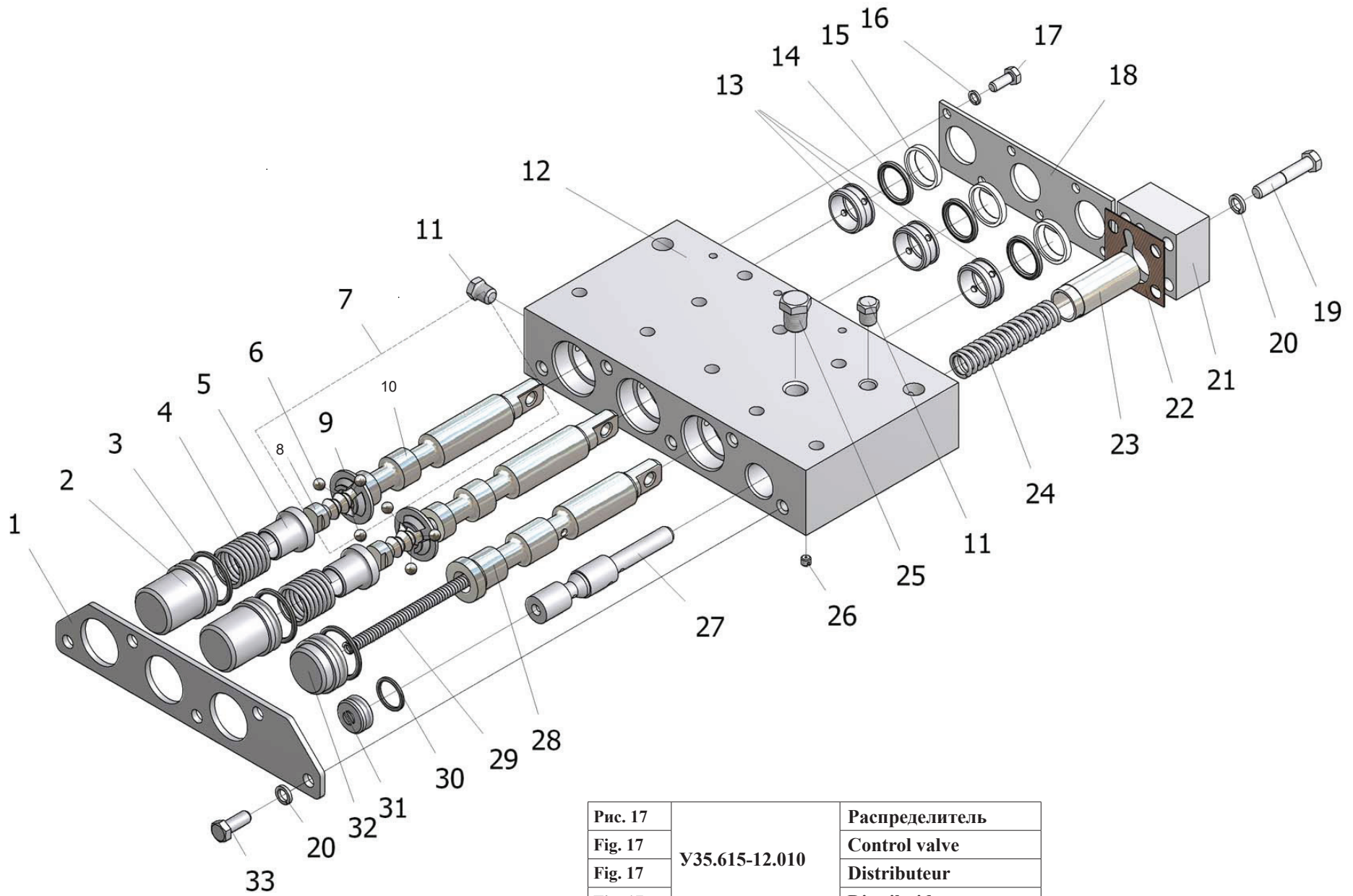


Рис. 17		Распределитель
Fig. 17		Control valve
Fig. 17	У35.615-12.010	Distributeur
Fig. 17		Distribuidor

5.4.8 Распределитель У35.615-12.010
5.4.8 Control valve У35.615-12.010
5.4.8 Distributeur У35.615-12.010
5.4.8 Distribuidor У35.615-12.010

Таблица 18 / Table 18 / Tableau 18 / Tabla 18

		У35.615-12.010	Распределитель		Control valve	Distributeur	Distribuidor		
Рис. Fig. Fig. Fig.	№ поз. Ref. No N° Ref. N° Pos.	Обозначение Designation Référence Signo convencional	Кол-во Qty Qté Cant.	Наименование	Description	Désignation	Descripción	Примечание Remark Note Observaciones	
17	1	У35615-12.031	1	Крышка	Cover	Couvercle	Tapa		
	2	У35615-12.029	2	Крышка	Cover	Couvercle	Tapa		
	3	030-035-30-2-2 ГОСТ 9833-73/ГОСТ 18829-73	3	Кольцо	Cover	Bague	Anillo		
	4	У35615-12.028	2	Пружина	Spring	Ressort	Resorte		
	5	У35615-12.027	2	Втулка	Bush	Moyeu	Casquillo		
	6	Б 7-5 ГОСТ 3722-81	6	Шарик	Ball	Bille	Bolita		
	7	У35615-12.040	2	Золотник (Входит поз.8,9,10)	Slide (Comprises pos. 8, 9, 10)	Tiroir (Comprend pos. 8, 9, 10)	Válvula de distribución (Entran las pos. 8, 9, 10)		
	8	У35615-12.043	2	Фиксатор	Pawl	Fixateur	Fijador		
	9	У35615-12.042	2	Кольцо	Ring	Bague	Anillo		
	10	У35615-12.041	2	Золотник	Slide	Tiroir	Válvula de distribución		
	11	УДГ1-09.03.001	2	Заглушка	Plug	Bouchon d'obturation	Tapón		
	12	У35615-12.011	1	Корпус	Housing	Boîtier	Cuerpo		
	13	У35615-12.024	3	Втулка	Bush	Moyeu	Casquillo		
	14	022-028-36-2-2 ГОСТ 9833-73/ГОСТ 18829-73	3	Кольцо	Ring	Bague	Anillo		
	15	У35615-12.025	3	Манжета	Collar	Manchette	Manguito		
	16	6 65Г 0115 ГОСТ 6402-70	6	Шайба	Washer	Rondelle	Arandela		
	17	М6-6gx16.56.0115 ГОСТ7798-70	6	Болт	Bolt	Boulon	Bulón		
	18	У35615-12.026	1	Крышка	Cover	Couvercle	Tapa		
	19	М8-6gx45.56.0115 ГОСТ 7796-70	4	Болт	Bolt	Boulon	Bulón		
	20	8 65Г 0115 ГОСТ 6402-70	9	Шайба	Washer	Rondelle	Arandela		
	21	У35615-12.016	1	Крышка	Cover	Couvercle	Tapa		
	22	У35615-12.015	1	Прокладка	Shim	Couche	Junta		
	23	У35615-12.014	1	Поршень	Piston	Piston	Émbolo		
	24	У35615-12.013	1	Пружина	Spring	Ressort	Resorte		
	25	УДГ1-09.03.002	1	Заглушка	Plug fitting	Bouchon d'obturation	Tapón		
	26	У35615-12.017	1	Дроссель	Throttle	Vanne pivotante	Carrete		
	27	У35615-12.012	1	Золотник	Slide	Tiroir	Válvula de distribución		
	28	У35615-12.021	1	Золотник	Slide	Tiroir	Válvula de distribución		

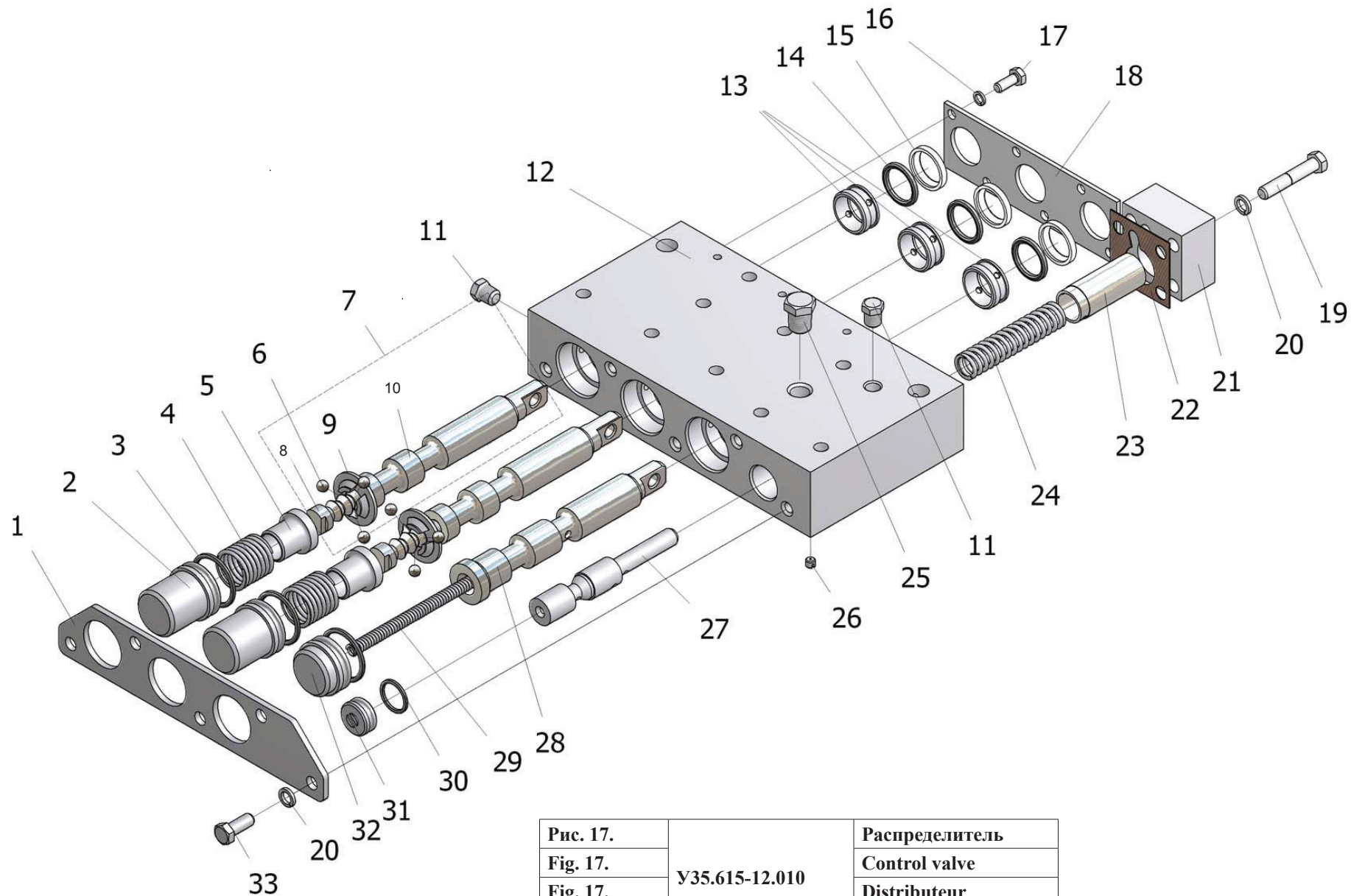


Рис. 17.	У35.615-12.010	Распределитель
Fig. 17.		Control valve
Fig. 17.		Distributeur
Fig. 17.		Distribuidor

		У35.615-12.010		Распределитель	Control valve	Distributeur	Distribuidor	
Рис. Fig. Fig. Fig.	№ поз. Ref. No N° Ref. N° Pos.	Обозначение Designation Référence Signo convencional	Кол-во Qty Qté Cant.	Наименование	Description	Désignation	Descripción	Примечание Remark Note Observaciones
17	29	У35615-12.022	1	Пружина	Spring	Ressort	Resorte	
	30	018-022-25-2-2 ГОСТ 9833-73/ГОСТ 18829-73	1	Кольцо	Ring	Bague	Anillo	
	31	У35615-12.018	1	Втулка	Bush	Moyeu	Casquillo	
	32	У35615-12.023	1	Крышка	Cover	Couvercle	Tapa	
	33	M8-6gx20.88.35.0115 ГОСТ 7796-70	5	Болт	Bolt	Boulon	Bulón	

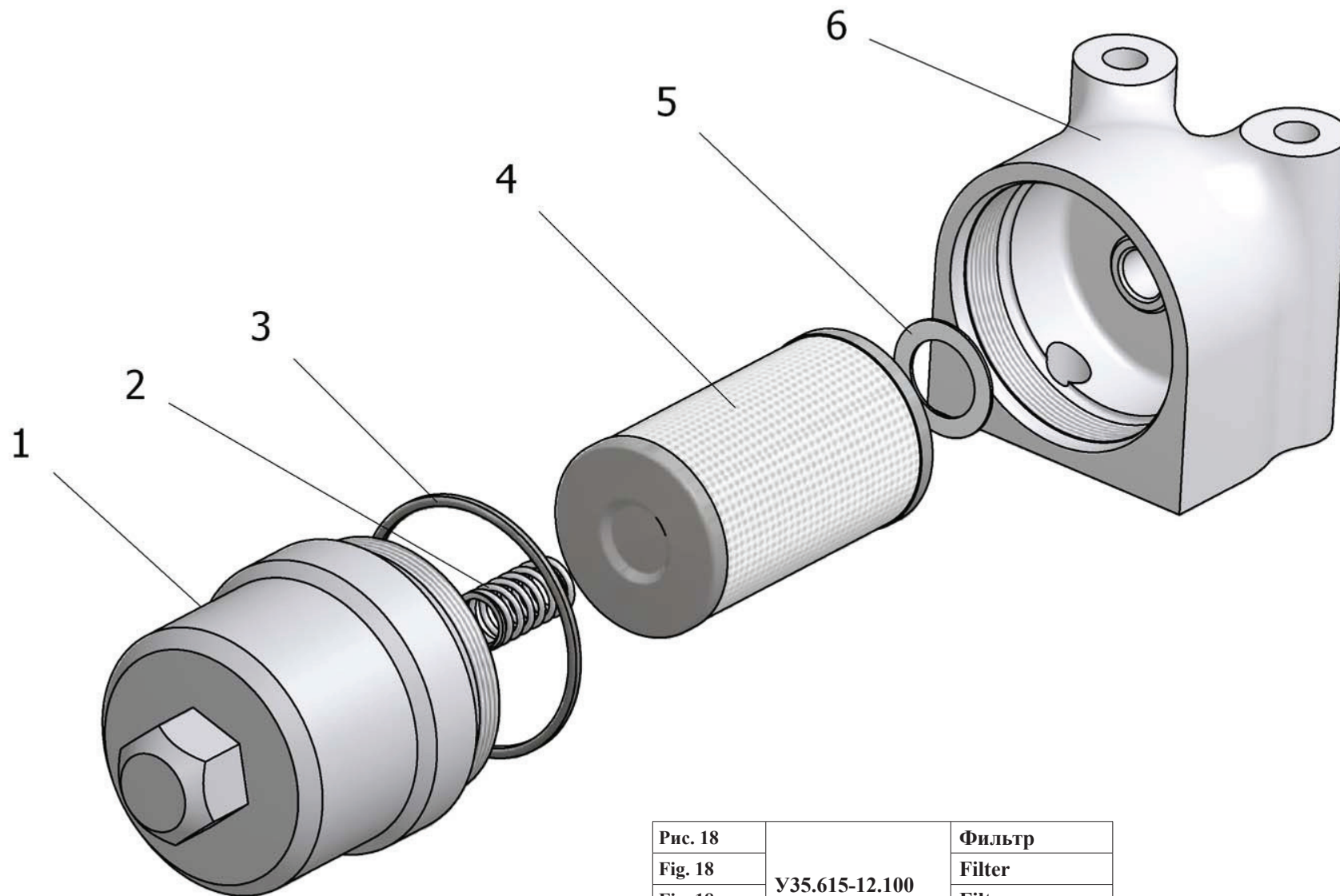


Рис. 18		Фильтр
Fig. 18	У35.615-12.100	Filter
Fig. 18		Filtre
Fig. 18		Filtro

5.4.9 Фильтр У35.615-12.100
 5.4.9 Filter У35.615-12.100
 5.4.9 Moyeu du réacteur У35.615-12.100
 5.4.9 Filtro У35.615-12.100

Таблица 19 / Table 19 / Tableau 19 / Tabla 19

		У35.615-12.100		Фильтр	Filter	Filtre	Filtro	
Рис. Fig. Fig. Fig.	№ поз. Ref. No N° Ref. N° Pos.	Обозначение Designation Référence Signo convencional	Кол-во Qty Qté Cant.	Наименование	Description	Désignation	Descripción	Примечание Remark Note Observaciones
18	1	У35615-12.102	1	Стакан	Sleeve	Verre	Buza	
	2	У35615-12.104	1	Пружина	Spring	Ressort	Resorte	
	3	074-080-36-2-2 ГОСТ 9833-73/ГОСТ 18829-73	1	Кольцо	Ring	Bague	Anillo	
	4	ФМД 60-100-24-10 ТУ РБ 490001294.001-2001	1	Фильтроэлемент очистки масла	Oil filtering element	Élément de filtre de l'épuration de l'huile	Elemento filtrante de la limpieza del óleo	
	5	У35615-12.103	1	Прокладка	Shim	Couche	Junta	
	6	У35615-12.101	1	Корпус	Housing	Boîtier	Cuerpo	

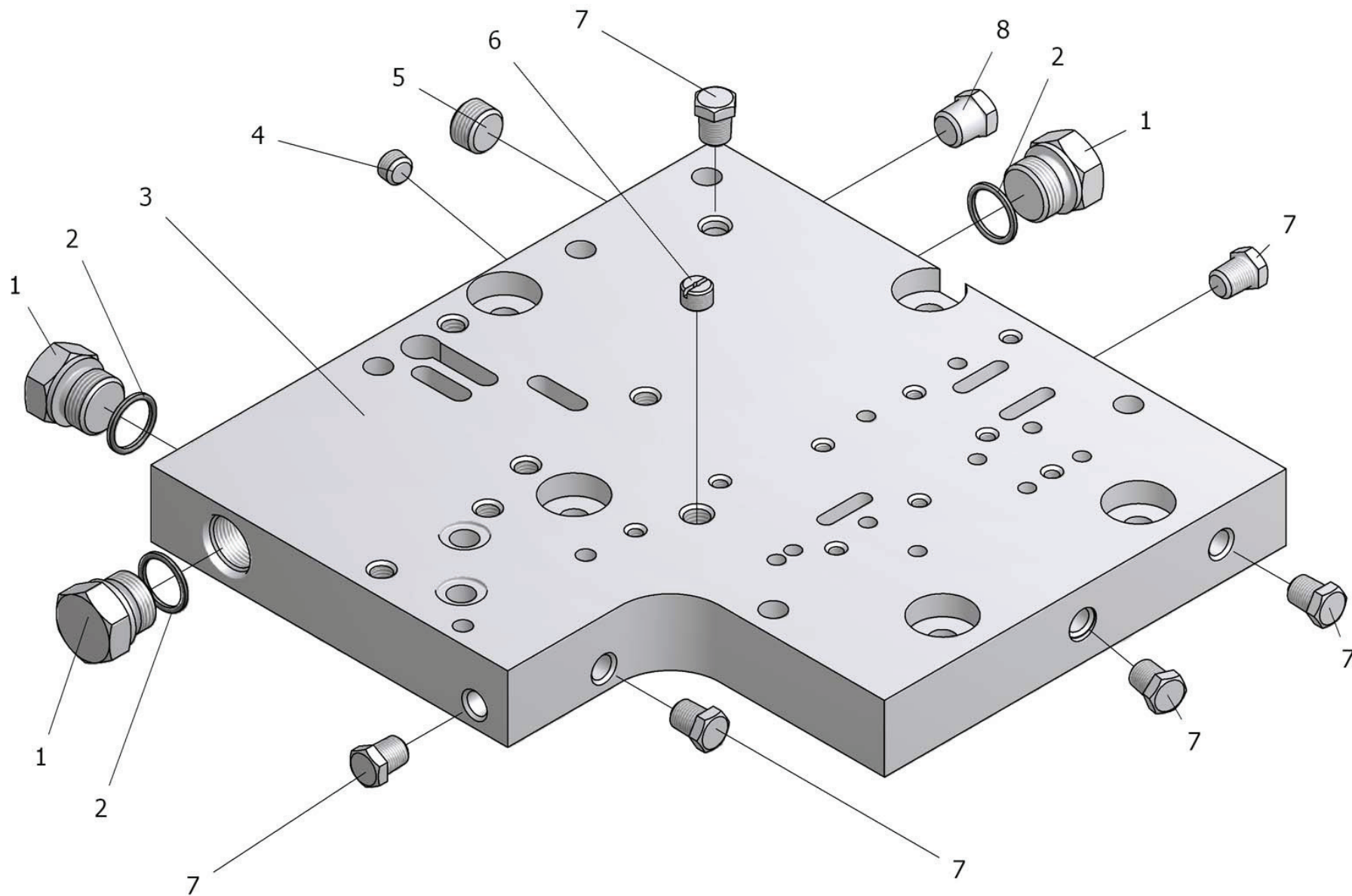


Рис. 19		Плита
Fig. 19	У35.615-12.120	Plate
Fig. 19		Plateau
Fig. 19		Plancha

5.4.10 Плита У35.615-12.120
 5.4.10 Plate У35.615-12.120
 5.4.10 Plateau У35.615-12.120
 5.4.10 Plancha У35.615-12.120

Таблица 20 / Table 20 / Tableau 20 / Tabla 20

		У35.615-12.120		Плита	Plate	Plateau	Plancha	
Рис. Fig. Fig. Fig.	№ поз. Ref. No N° Ref. N° Pos.	Обозначение Designation Référence Signo convencional	Кол-во Qty Qté Cant.	Наименование	Description	Désignation	Descripción	Примечание Remark Note Observaciones
19	1	УДГ1-09.01.006	3	Заглушка М27х2	Plug M27x2	Bouchon d'obturation M27x2	Tapón M27x2	
	2	023-028-30-2-2 ГОСТ 9833-73/ГОСТ 18829-73	3	Кольцо	Ring	Bague	Anillo	
	3	У35615-12.121	1	Плита	Plate	Plateau	Plancha	
	4	УДГ1-09.04.001	1	Заглушка	Plug fitting	Bouchon d'obturation	Tapón	
	5	УДГ1-09.04.003	1	Заглушка	Plug fitting	Bouchon d'obturation	Tapón	
	6	У35615-12.123	1	Дроссель	Throttle	Vanne pivotante	Carrete	
	7	УДГ1-09.03.002	6	Заглушка	Plug fitting	Bouchon d'obturation	Tapón	
	8	УДГ1-09.03.005	1	Заглушка	Plug fitting	Bouchon d'obturation	Tapón	

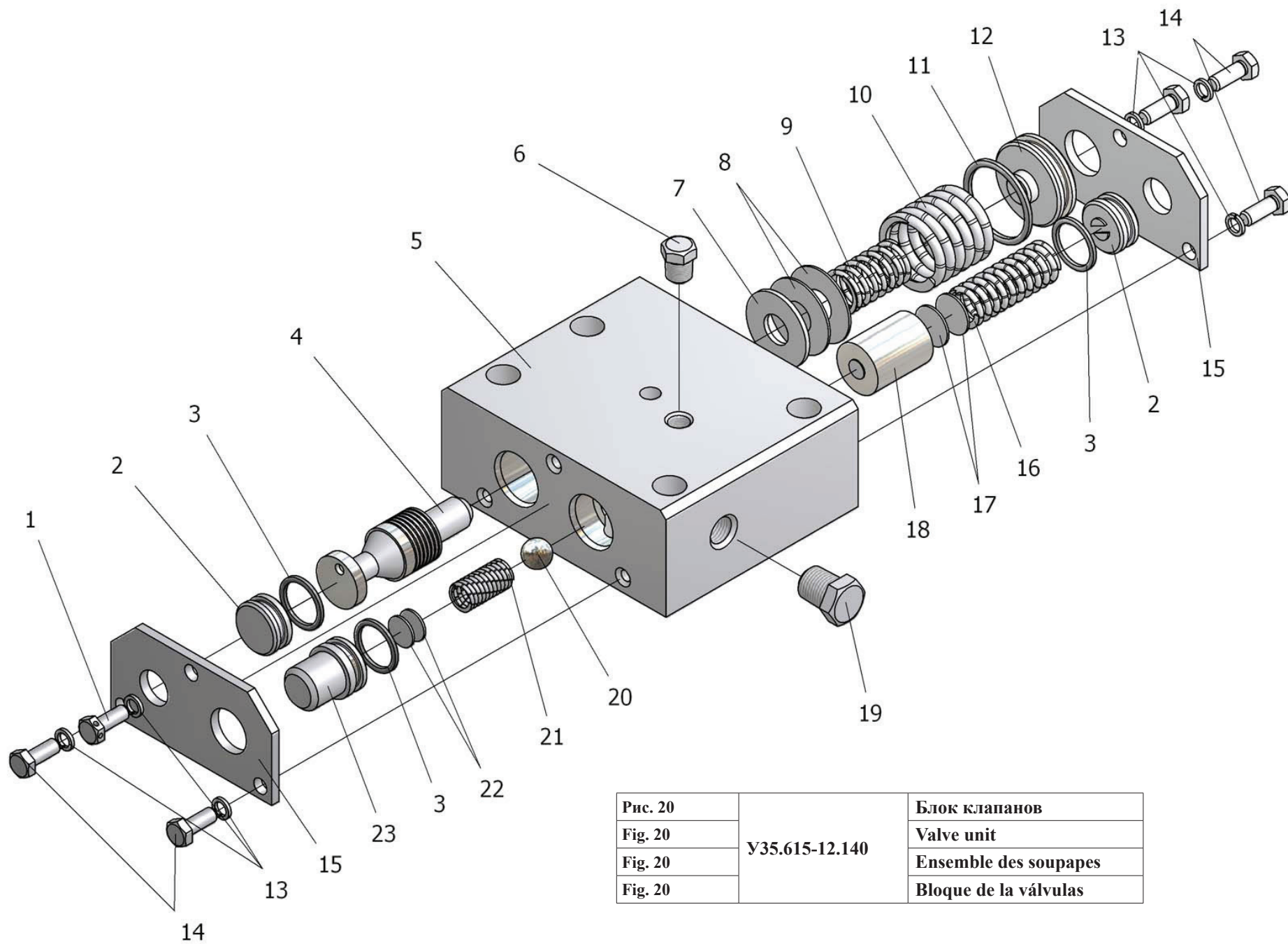


Рис. 20		Блок клапанов
Fig. 20	У35.615-12.140	Valve unit
Fig. 20		Ensemble des soupapes
Fig. 20		Bloque de la válvulas

5.4.11 Блок клапанов У35615-12.140
5.4.11 Valve unit У35615-12.140
5.4.11 Ensemble des soupapes У35615-12.140
5.4.11 Bloque de las válvulas У35615-12.140

Таблица 21 / Table 21 / Tableau 21 / Tabla 21

		У35615-12.140	Блок клапанов		Valve unit	Ensemble des soupapes	Bloque de las válvulas		
Рис. Fig. Fig. Fig.	№ поз. Ref. No N° Ref. N° Pos.	Обозначение Designation Référence Signo convencional	Кол-во Qty Qté Cant.	Наименование	Description	Désignation	Descripción	Примечание Remark Note Observaciones	
20	1	3М6-6gx16.56.0115 ГОСТ7798-70	1	Болт	Bolt	Boulon	Bulón		
	2	У35615-12.018	2	Втулка	Bush	Moyeu	Casquillo		
	3	018-022-25-2-2 ГОСТ 9833-73/ГОСТ 18829-73	3	Кольцо	Ring	Bague	Anillo		
	4	У35615-12.148-01	1	Золотник	Slide	Tiroir	Válvula de distribución		
	5	У35615-12.142	1	Корпус	Housing	Boîtier	Cuerpo		
	6	УДГ1-09.03.001	1	Заглушка	Plug fitting	Bouchon d'obturation	Tapón		
	7	У35615-12.152-01	1	Шайба	Washer	Rondelle	Arandela		
	8	У35615-12.152	2	Шайба	Washer	Rondelle	Arandela		
	9	У35615-12.104	1	Пружина	Spring	Ressort	Resorte		
	10	У35615-12.153	1	Пружина	Spring	Ressort	Resorte		
	11	030-035-30-2-2 ГОСТ 9833-73/ГОСТ 18829-73	1	Кольцо	Ring	Bague	Anillo		
	12	У35615-12.149	1	Втулка	Bush	Moyeu	Casquillo		
	13	6 65Г 0115 ГОСТ 6402-70	6	Шайба	Washer	Rondelle	Arandela		
	14	М6-6gx16.56.0115 ГОСТ7798-70	5	Болт	Bolt	Boulon	Bulón		
	15	У35615-12.144	2	Крышка	Cover	Couvercle	Tapa		
	16	У35615-12.146	1	Пружина	Spring	Ressort	Resorte		
	17	У35615-12.147-01	4	Шайба	Washer	Rondelle	Arandela		
	18	У35615-12.145	1	Поршень	Piston	Piston	Émbolo		
	19	УДГ1.09.03.002	1	Заглушка	Plug fitting	Bouchon d'obturation	Tapón		
	20	Б12-10 ГОСТ 3722-81	1	Шарик	Ball	Bille	Bolita		
	21	У35615-12.155	1	Пружина	Spring	Ressort	Resorte		
	22	У35615-12.147	6	Шайба	Washer	Rondelle	Arandela		
	23	У35615-12.143	1	Крышка	Cover	Couvercle	Tapa		

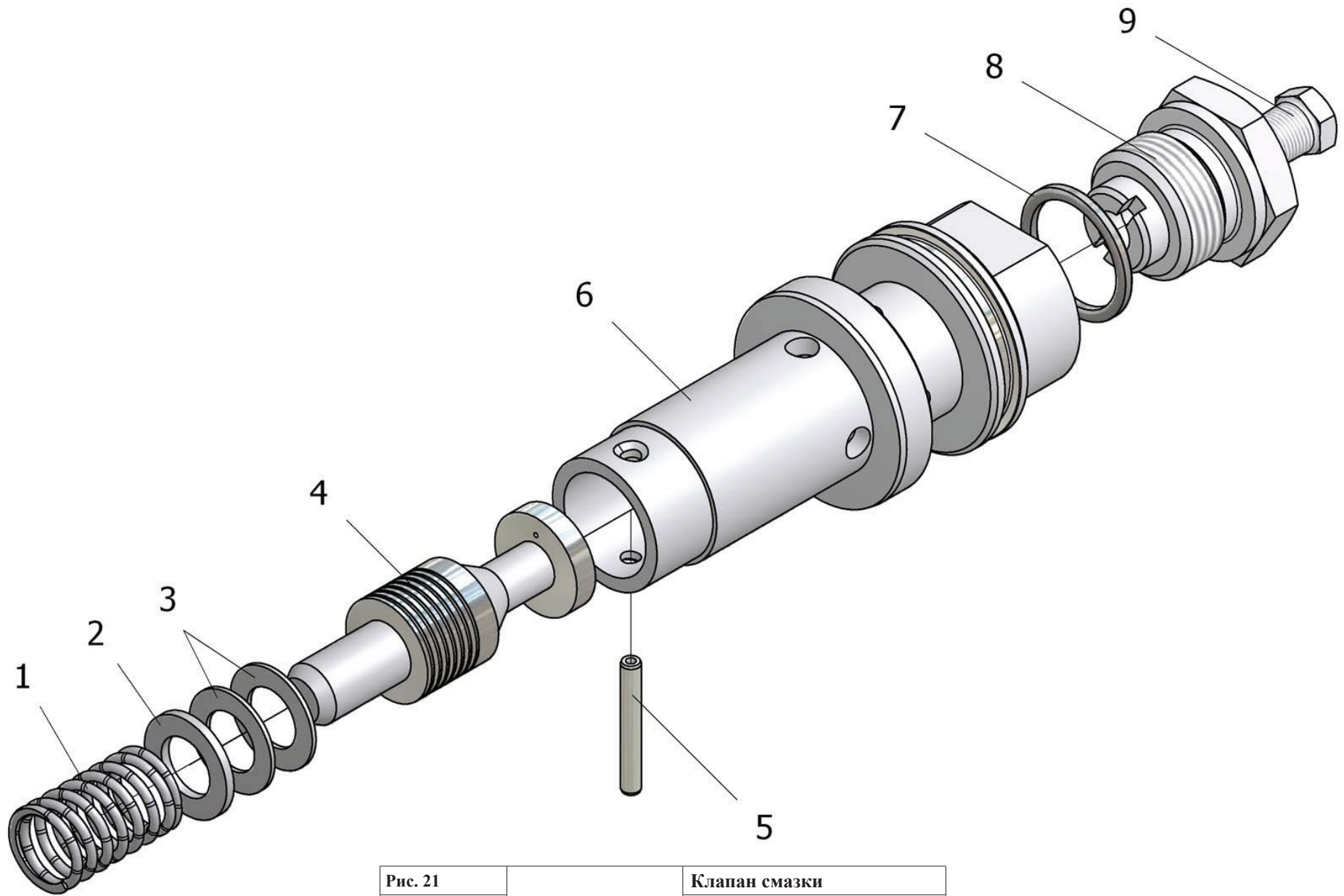


Рис. 21		Клапан смазки
Fig. 21		Lubrication valve
Fig. 21	У35.615-12.160	Souape de lubrification
Fig. 21		Válvula de lubricación

5.4.12 Клапан смазки У35.615-12.160
 5.4.12 Lubrication valve У35.615-12.160
 5.4.12 Soupape de lubrification У35.615-12.160
 5.4.12 Válvulas de lubricación У35.615-12.160

Таблица 22 / Table 22 / Tableau 22 / Tabla 22

		У35.615-12.160	Клапан смазки		Lubrication valve	Soupape de lubrification	Válvulas de lubricación		
Рис. Fig. Fig. Fig.	№ поз. Ref. No N° Ref. N° Pos.	Обозначение Designation Référence Signo convencional	Кол-во Qty Qté Cant.	Наименование	Description	Désignation	Descripción	Примечание Remark Note Observaciones	
21	1	У35615-12.104	1	Пружина	Spring	Ressort	Resorte		
	2	У35615-12.163-01	1	Шайба	Washer	Rondelle	Arandela		
	3	У35615-12.163	2	Шайба	Washer	Rondelle	Arandela		
	4	У35615-12.148	1	Золотник	Slide	Tiroir	Válvula de distribución		
	5	4h11x30 Хим.Окс.прм. ГОСТ 10774-80	1	Штифт	Dowel	Goupille	Clavija		
	6	У35615-12.161	1	Корпус	Housing	Boîtier	Cuerpo		
	7	023-028-30-2-2 ГОСТ 9833-73/ГОСТ 18829-73	1	Кольцо	Ring	Bague	Anillo		
	8	У35615-12.162	1	Заглушка	Plug fitting	Bouchon d'obturation	Tapón		
	9	УДГ1.09.03.001	1	Заглушка	Plug fitting	Bouchon d'obturation	Tapón		

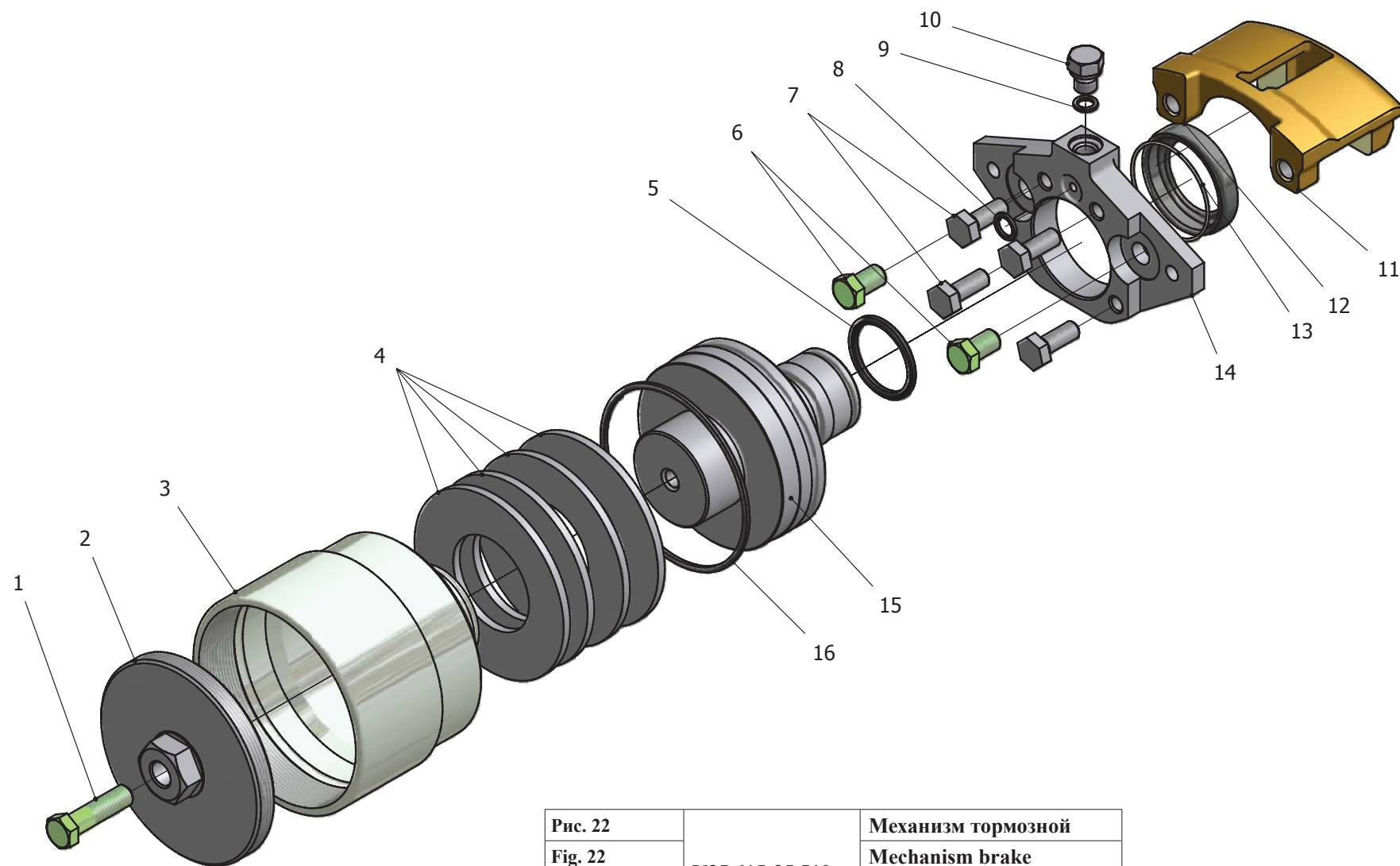


Рис. 22		Механизм тормозной
Fig. 22	У35.615-35.510	Mechanism brake
Fig. 22		Mécanisme de frein
Fig. 22		Mecanismo de freno

5.4.13 Механизм тормозной У35.615-35.510

5.4.13 Mechanism brake У35.615-35.510

5.4.13 Mécanisme de frein У35.615-35.510

5.4.13 Mecanismo de freno У35.615-35.510

Таблица 23 / Table 23 / Tableau 23 / Tabla 23

		У35.615-35.510	Механизм тормозной		Mechanism brake	Mécanisme de frein	Mecanismo de freno		
Рис. Fig. Fig.	№ поз. Ref. No N° Ref. N° Pos.	Обозначение Designation Référence Signo convencional	Кол-во Qty Qté Cant.	Наименование	Description	Désignation	Descripción	Примечание Remark Note Observaciones	
22	1	M12x-6gx45.109.40X.0115 ГОСТ 7796-70	1	Болт	Bolt	Boulon	Bulón		
	2	У35615-35.513	1	Крышка	Cover	Couvercle	Tapa		
	3	У35615-35.516	1	Цилиндр	Cylinder	Cylindre	Cilindro		
	4	04.139.015	4	Пружина тарельчатая	Spring	Ressort	Resorte		
	5	040-048-46-2-2 ГОСТ 9833-73 / ГОСТ 18829-73	1	Кольцо	Ring	Bague	Anillo		
	6	M12x1,25-6gx20.109.40X.0115 ГОСТ 7796-70	2	Болт	Bolt	Boulon	Bulón		
	7	У35615-35.511	4	Болт	Bolt	Boulon	Bulón		
	8	012-016-25-2-2 ГОСТ 9833-73 / ГОСТ 18829-73	1	Кольцо	Ring	Bague	Anillo		
	9	009-013-25-2-2 ГОСТ 9833-73 / ГОСТ 18829-73	1	Кольцо	Ring	Bague	Anillo		
	10	УДГ1-09.01.001	1	Заглушка	Plug fitting	Bouchon d'obturation	Tapón		
	11	2108-3501015	1	Суппорт левый	Support	Support	Soporte		
	12	2108-3501058	1	Колпачок защитный	Cap protective	Cloche protecteur	Manguito protector		
	13	2108-3501057	1	Кольцо стопорное	Lock ring	Bague d'arrêt	Anillo de retención		
	14	У35615-35.514	1	Переходник	Adapter	Adaptateur	Niple		
	15	У35615-35.515	1	Поршень	Piston	Piston	Émbolo		
	16	104-110-36-2-2 ГОСТ 9833-73 / ГОСТ 18829-73	1	Кольцо	Ring	Bague	Anillo		

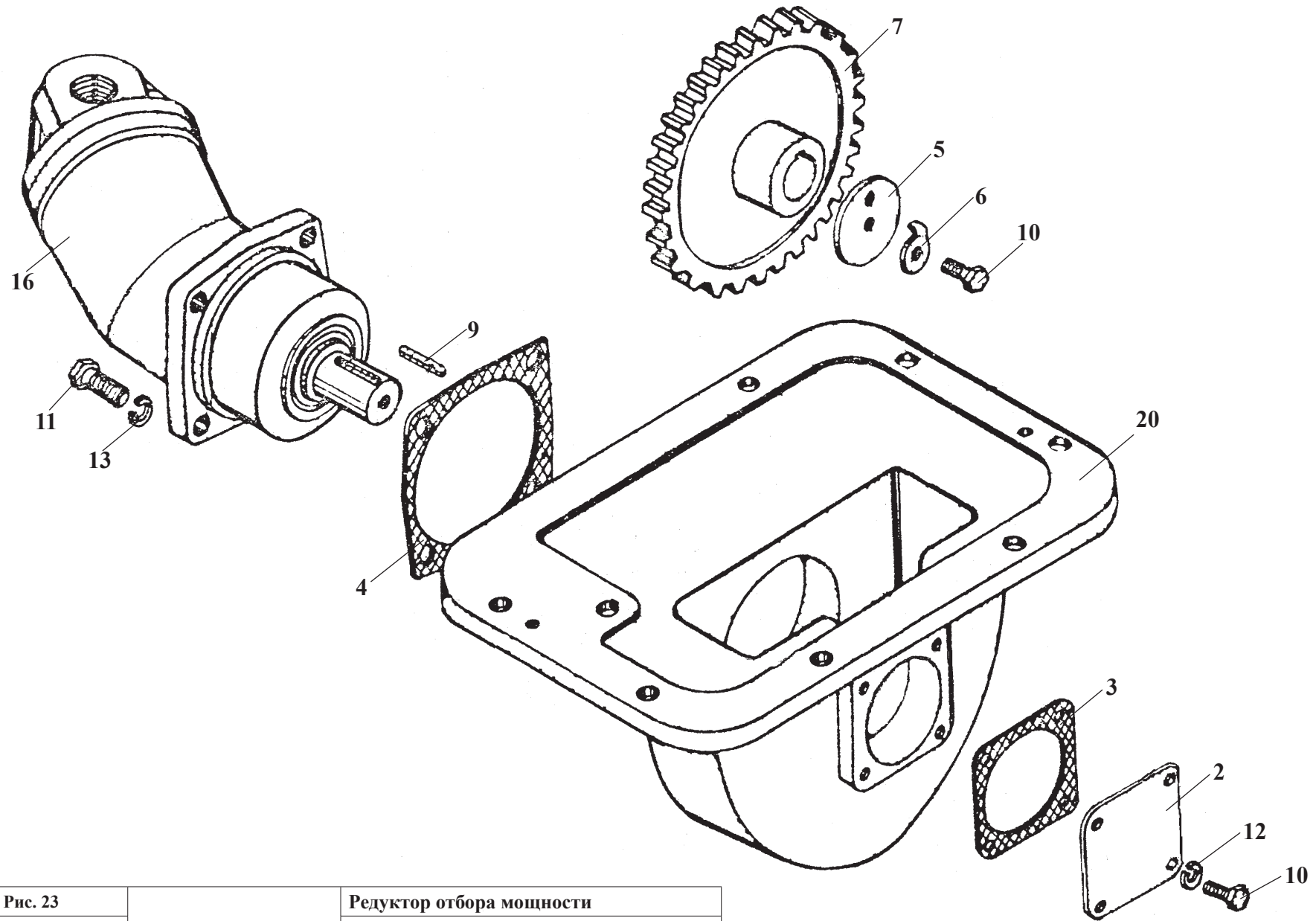


Рис. 23		Редуктор отбора мощности
Fig. 23	TO-18.03.01.000-01	Power takeoff reducer
Fig. 23	342PI.03.01.000	Réducteur de prise de force
Fig. 23		Reductor de la selección de la potencia

- 5.5 Редуктор отбора мощности ТО-18.03.01.000-01, 342РЛ.03.01.000
 5.5 Power takeoff reducer TO-18.03.01.000-01, 342РЛ.03.01.000
 5.5 Réducteur de prise de force TO-18.03.01.000-01, 342РЛ.03.01.000
 5.5 Reductor de la selección de la potencia TO-18.03.01.000-01, 342РЛ.03.01.000

Таблица 24 / Table 24 / Tableau 24 / Tabla 24

		ТО-18.03.01.000-01 342РЛ.03.01.000		Редуктор отбора мощности	Power takeoff reducer	Réducteur de prise de force	Reductor de la selección de la potencia	
Рис. Fig. Fig. Fig.	№ поз. Ref. No N° Ref. N° Pos.	Обозначение Designation Référence Signo convencional	Кол-во Qty Qté Cant.	Наименование	Description	Désignation	Descripción	Примечание Remark Note Observaciones
23	2	ТО-18.03.01.002	1	Крышка	Cover	Couvercle	Tapa	
	3	ТО-18.03.01.003	1	Прокладка	Shim	Couche	Junta	
	4	ТО-18.03.01.004	1	Прокладка	Shim	Couche	Junta	
	5	ТО-18.03.01.005	1	Шайба	Washer	Rondelle	Arandela	
	6	ТО-18.03.01.006	1	Шайба стопорная	Lock washer	Rondelle d'arrêt	Arandela de retención	
	7	ТО-18.03.01.007* (342РЛ 03.01.001)**	1	Шестерня	Gear	Pignon	Engranaje	
	9	8x7x40 ГОСТ 23360-78	1	Шпонка	Key	Clavette	Chaveta	
	10	M8-6gx20.88.35.0115 ГОСТ 7796-70	5	Болт	Bolt	Boulon	Bulón	
	11	(M10-6gx30.56.0115 ГОСТ 7796-70) * (M10-6gx30.46.0115 ГОСТ 7796-70) **	4	Болт	Bolt	Boulon	Bulón	
	12	8. 65Г. 0115 ГОСТ 6402-70	4	Шайба	Washer	Rondelle	Arandela	
	13	10. 65Г.0115 ГОСТ 6402-70	4	Шайба	Washer	Rondelle	Arandela	
	16	310.2.28.01.03 ТУ 22-1.020-100-95	1	Гидромотор	Hydromotor	L'hydromoteur	El hidromotor	
	20	ТО-18.03.01.001-01 * ТО-18.03.01.001 **	1	Корпус	Housing	Boîtier	Cuerpo	
* Применяется для редуктора отбора мощности ТО-18.03.01.000-01 * It is applied for power takeoff reducer TO-18.03.01.000-01 * Est appliqué pour réducteur de prise de force TO-18.03.01.000-01 * Es aplicado para reductor de la selección de la potencia TO-18.03.01.000-01					** Применяется для редуктора отбора мощности 342РЛ.03.01.000 ** It is applied for power takeoff reducer 342РЛ.03.01.000 ** Est appliqué pour réducteur de prise de force 342РЛ.03.01.000 ** Es aplicado para reductor de la selección de la potencia 342РЛ.03.01.000			

6.1	Сводная таблица гидросистем погрузочного оборудования для машин грузоподъемностью 5 т	165
6.2	Гидросистема погрузочного оборудования 352.06.00.000 (для погрузчика АМКОДОР 352)	167
6.2.1	Управление распределителем 352.06.09.000	173
6.2.2	Гидрораспределитель 2-секционный с гидроуправлением РГС 25Г.2-12.00.000А, РГС 25Г.2-12.00.000	177
6.2.2.1	Секция сливная РГС 25-12.03.000	179
6.2.2.2	Секция рабочая 3-позиционная РГС 25Г-12.11.000	181
6.2.2.3	Секция рабочая 4-позиционная РГС 25Г-12.42.000	185
6.2.2.4	Клапан обратный РГС 25-12.01.200	187
6.2.3	Гидробак ТО-18Б2.06.02.000, ТО-18Б2.06.02.000-01	189
6.2.4	Гидроцилиндр ЦГ-180.80х500.11.000	193
6.2.5	Гидроцилиндр ЦГ-140.80х800.18.000-01, ЦГ-140.80х800.18.000-02	195
6.2.6	Гидроцилиндр 350.06.18.000	197
6.2.7	Гидроцилиндр 350.06.19.000, 350.06.19.000-01	199
6.3	Гидросистема погрузочного оборудования 352С.06.00.000 (для шасси АМКОДОР 352С).....	201
6.4	Гидросистема погрузочного оборудования 352С.06.00.000-01 (для лесопогрузчика АМКОДОР 352Л)	206
6.5	Гидросистема погрузочного оборудования 352С.06.00.000-03 (для шасси АМКОДОР 352С-01, для лесопогрузчиков АМКОДОР 352Л-01, АМКОДОР 352Л-02)	207
6.5.1	Управление гидрораспределителем 352С.06.09.000.....	209
6.5.2	Гидрораспределитель 4-х секционный с гидроуправлением РГС 25Г.4-01.00.000	213
6.5.2.1	Секция рабочая 3-х позиционная РГС 25Г-12.17.000, РГС 25Г-12.17.000-01	215
6.5.2.2	Секция рабочая 3-позиционная РГС 25.Г-12.21.000	217
6.5.2.3	Секция рабочая 3-позиционная РГС 25.Г-12.22.000	219
6.5.3	Гидрораспределитель 4-х секционный с гидроуправлением РГС 25Г.4-02.00.000, РГС 25Г.4-02.00.000-А	221
6.5.3.1	Секция рабочая 3-позиционная РГС 25.Г-12.24.000	223
6.5.3.2	Секция рабочая 3-позиционная РГС 25.Г-27.01.000	225

6.1	Summary table of the machines' working hydraulics for the machines load-carrying capacity 5 t	165
6.2	Working hydraulics 352.06.00.000 (for loader AMKODOR 352)	167
6.2.1	Control valve actuation 352.06.09.000	173
6.2.2	2 spool control valve PГC 25Г.2-12.00.000А, PГC 25Г.2-12.00.000	177
6.2.2.1	Return section PГC 25-12.03.000	179
6.2.2.2	3 position working section PГC 25Г-12.11.000	181
6.2.2.3	4 position working section PГC 25Г-12.42.000	185
6.2.2.4	Check valve PГC 25-12.01.200	187
6.2.3	Hydraulic tank TO-18Б2.06.02.000, TO-18Б2.06.02.000-01	189
6.2.4	Hydrocylinder ЦГ-180.80x500.11.000	193
6.2.5	Hydrocylinder ЦГ-140.80x800.18.000-01, ЦГ-140.80x800.18.000-02	195
6.2.6	Hydrocylinder 350.06.18.000	197
6.2.7	Hydrocylinder 350.06.19.000, 350.06.19.0009-01	199
6.3	Working hydraulics 352С.06.00.000 (for the chassis AMKODOR 352С)	201
6.4	Working hydraulics 352С.06.00.000-01 (for log loader AMKODOR 352Л)	206
6.5	Working hydraulics 352С.06.00.000-03 (for the chassis AMKODOR 352С-01, for log loaders AMKODOR 352Л-01, AMKODOR 352Л-02)	207
6.5.1	Actuation of the hydraulic control valve 352С.06.09.000	209
6.5.2	4 spool control valve PГC 25Г.4-01.00.000	213
6.5.2.1	3-position working section PГC 25Г-12.17.000, PГC 25Г-12.17.000-01	215
6.5.2.2	3-position working section PГC 25.Г-12.21.000	217
6.5.2.3	3-position working section PГC 25.Г-12.22.000	219
6.5.3	4 spool control valve PГC 25Г.4-02.00.000, PГC 25Г.4-02.00.000-А	221
6.5.3.1	3-position working section PГC 25.Г-12.24.000	223
6.5.3.2	3-position working section PГC 25.Г-27.01.000	225

6.1	Tableau récapitulatif des systèmes hydrauliques du matériel de chargement pour les machines par la capacité de charge 5 t.....	165
6.2	Système hydraulique du matériel de chargement 352.06.00.000 (pour le chargeur AMKODOR 352).....	167
6.2.1	Commande du distributeur hydraulique 352.06.09.000	173
6.2.2	Distributeur hydraulique à 2 sections avec la commande hydraulique PГC 25Г.2-12.00.000А, PГC 25Г.2-12.00.000	177
6.2.2.1	Section d'évacuation 25-12.03.000	179
6.2.2.2	Section de travail à 3 positions.....	181
6.2.2.3	Section de travail à 4 positions PГC 25Г-12.42.000	185
6.2.2.4	Soupape d'inversion PГC 25-12.01.200.....	187
6.2.3	Réservoir hydraulique TO-18Б2.06.02.000, TO-18Б2.06.02.000-01	189
6.2.4	Cylindre hydraulique ЦГ-180.80x500.11.000	193
6.2.5	Cylindre hydraulique ЦГ-140.80x800.18.000-01, ЦГ-140.80x800.18.000-02.....	195
6.2.6	Cylindre hydraulique 350.06.18.000	197
6.2.7	Cylindre hydraulique 350.06.19.000, 350.06.19.000-01	199
6.3	Système hydraulique du matériel de chargement 352С.06.00.000 (pour les châssis AMKODOR 352С)	201
6.4	Système hydraulique du matériel de chargement 352С.06.00.000-01 (pour le chargeur du bois AMKODOR 352Л)	206
6.5	Système hydraulique du matériel de chargement 352С.06.00.000-03 (pour les châssis AMKODOR 352С-01, pour les chargeurs AMKODOR 352Л-01, AMKODOR 352Л-02).....	207
6.5.1	Commande du distributeur hydraulique 352С.06.09.000	209
6.5.2	Distributeur hydraulique à 4 sections avec la commande hydraulique PГC 25Г.4-01.00.000	213
6.5.2.1	Section de travail à 3 positions PГC 25Г-12.17.000, PГC 25Г-12.17.000-01	215
6.5.2.2	Section de travail à 3 positions PГC 25.Г-12.21.000	217
6.5.2.3	Section de travail à 3 positions PГC 25.Г-12.22.000	219
6.5.3	Distributeur hydraulique à 4 sections avec la commande hydraulique PГC 25Г.4-01.00.000, PГC 25Г.4-02.00.000-А.....	221
6.5.3.1	Section de travail à 3 positions PГC 25.Г-12.24.000	223
6.5.3.2	Section de travail à 3 positions PГC 25.Г-27.01.000	225

6.1	El cuadro general de los sistemas hidráulicos de la maquinaria de carga para los coches con la capacidad de carga de 5 t	165
6.2	El sistema hidráulico de la maquinaria de carga 352.06.00.000 (para el cargador AMKODOR 352)	167
6.2.1	Dirección del distribuidor hidráulico 352.06.09.000	173
6.2.2	El distribuidor hidráulico de 2 secciones con dirección hidráulica PFC 25Г.2-12.00.000А, PFC 25Г.2-12.00.000А	177
6.2.2.1	Sección vertedera 25-12.03.000	179
6.2.2.2	Sección de trabajo de 3 posiciones	181
6.2.2.3	Sección de trabajo de 4 posiciones PFC 25Г-12.42.000	185
6.2.2.4	Válvula de retorno PFC 25-12.01.200	187
6.2.3	El depósito hidráulico TO-18Б2.06.02.000, TO-18Б2.06.02.000-01	189
6.2.4	Cilindro hidráulico ЦГ-180.80x500.11.000	193
6.2.5	Cilindro hidráulico ЦГ-140.80x800.18.000-01, ЦГ-140.80x800.18.000-02	195
6.2.6	Cilindro hidráulico 350.06.18.000	197
6.2.7	Cilindro hidráulico 350.06.19.000, 350.06.19.000-01	199
6.3	El sistema hidráulico de la maquinaria de carga 352С.06.00.000 (para el chasis AMKODOR 352С).....	201
6.4	El sistema hidráulico de la maquinaria de carga 352С.06.00.000-01 (para el cargador del bosque AMKODOR 352J).....	206
6.5	El sistema hidráulico de la maquinaria de carga 352С.06.00.000-03 (para el chasis AMKODOR 352С-01, para los cargadores AMKODOR 352J-01, AMKODOR 352J-02).....	207
6.5.1	Dirección del distribuidor hidráulico 352С.06.09.000	209
6.5.2	El distribuidor hidráulico de 4 secciones con dirección hidráulica PFC 25Г.4-01.00.000	213
6.5.2.1	Sección detrabajo de 3 posiciones PFC 25Г-12.17.000, PFC 25Г-12.17.000-01	215
6.5.2.2	Sección detrabajo de 3 posiciones PFC 25.Г-12.21.000	217
6.5.2.3	Sección detrabajo de 3 posiciones PFC 25.Г-12.22.000	219
6.5.3	El distribuidor hidráulico de 4 secciones con dirección hidráulica PFC 25Г.4-01.00.000, PFC 25Г.4-02.00.000-А	221
6.5.3.1	Sección detrabajo de 3 posiciones PFC 25.Г-12.24.000	223
6.5.3.2	Sección detrabajo de 3 posiciones PFC 25.Г-27.01.000	225

- 6.1 Сводная таблица гидросистем погрузочного оборудования для машин грузоподъемностью 5 т
 6.1 Summary table of the machines' working hydraulics for the machines load-carrying capacity 5 t
 6.1 Tableau récapitulatif des systèmes hydrauliques du matériel de chargement pour les machines par la capacité de charge 5 t
 6.1 El cuadro general de los sistemas hidráulicos de la maquinaria de carga para los coches con la capacidad de carga de 5 t

Таблица 1 / Table 1 / Tableau 1 / Tabla 1

№ п/п	Обозначение узла Knot designation La désignation du noeud Designación del nudo	Примечание Remark Note Observaciones	Индекс машины / Index of machine / L'indice de la machine / El índice del coche					
			352	352Л	352Л-01	352Л-02	352С	352С-01
1	352.06.00.000	<ul style="list-style-type: none"> • Гидрораспределитель 2-х секционный с гидроуправлением • 2 spool control valve • Distributeur hydraulique à 2 sections avec la commande hydraulique • Distribuidor hidráulico con 2 secciones y dirección hidráulica 						
2	352С.06.00.000							
3	352С.06.00.000-01	<ul style="list-style-type: none"> • Гидрораспределитель 4-х секционный с гидроуправлением • 4 spool control valve • Distributeur hydraulique à 4 sections avec la commande hydraulique • Distribuidor hidráulico con 4 secciones y dirección hidráulica 						
4	352С.06.00.000-03							
<div style="display: flex; align-items: center;"> <div style="width: 15px; height: 15px; background-color: #cccccc; margin-right: 5px;"></div> - базовый узел / base unit / le noeud de base / el nudo básico </div>								

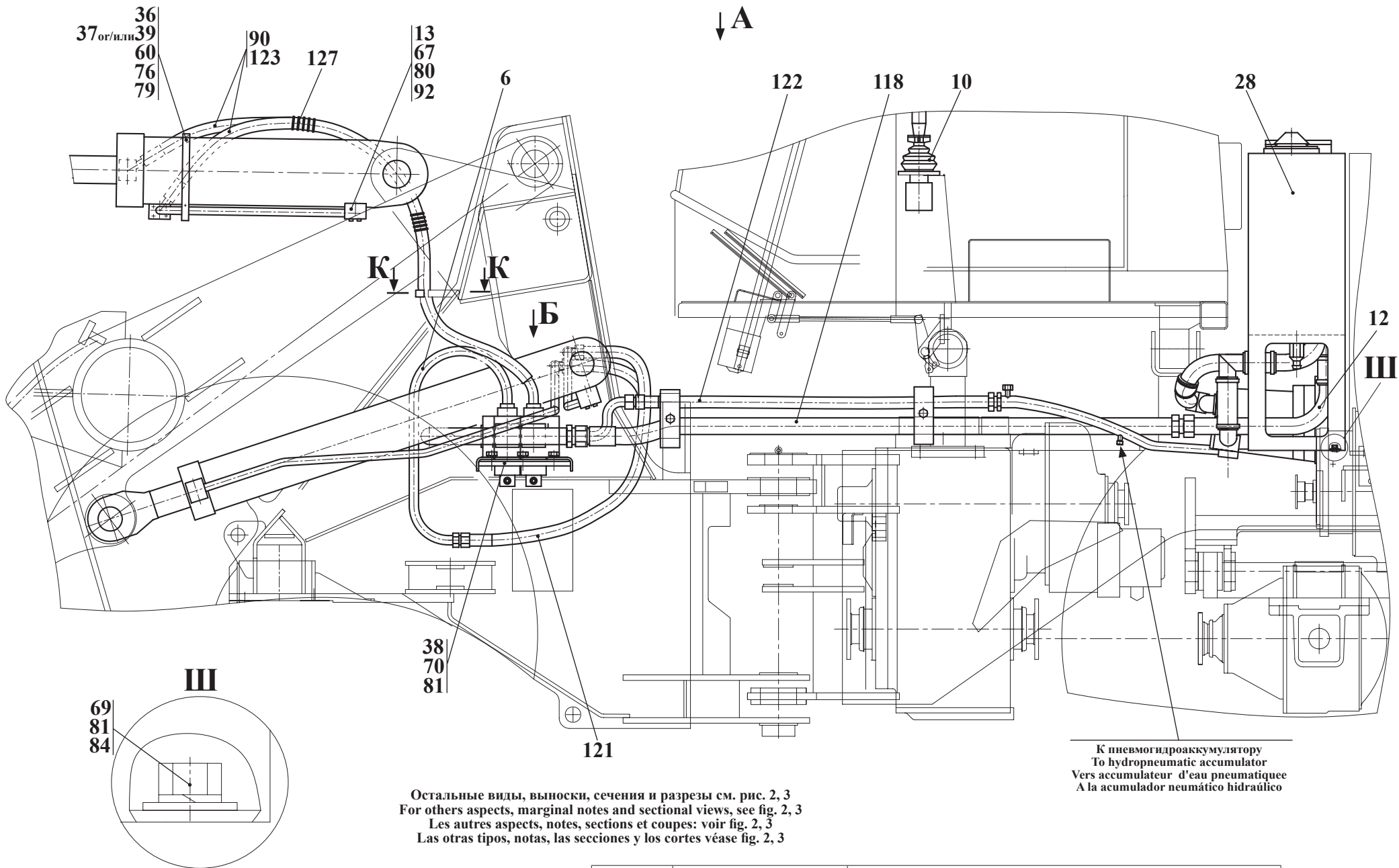
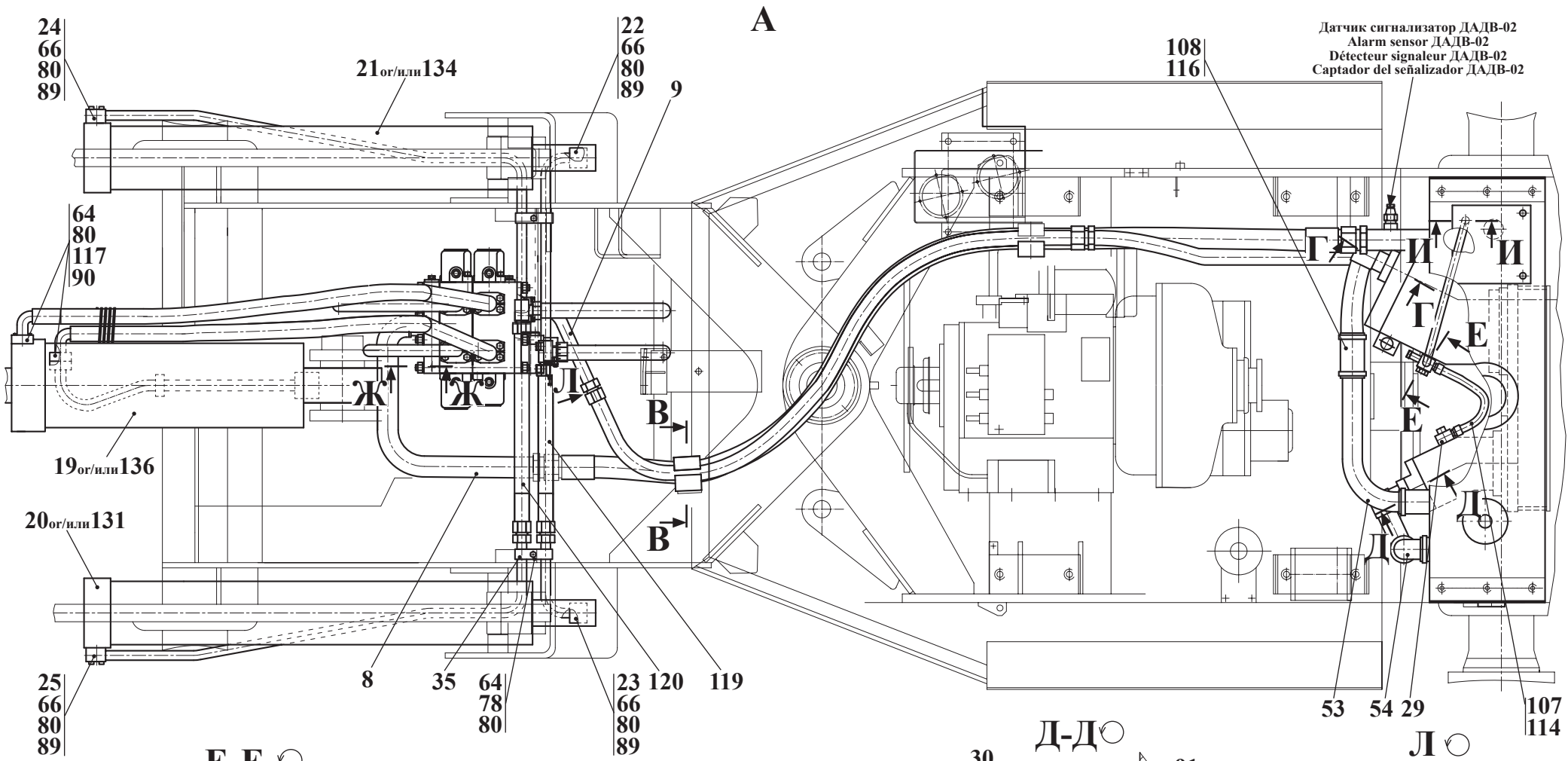


Рис. 1		Гидросистема погрузочного оборудования
Fig. 1		Working hydraulics
Fig. 1	352.06.00.000	Système hydraulique du matériel de chargement
Fig. 1		Sistema hidráulico de la maquinaria de carga

6.2 Гидросистема погрузочного оборудования 352.06.00.000 (для погрузчика АМКОДОР 352)
6.2 Working hydraulics 352.06.00.000 (for loader АМКОДОР 352)
6.2 Système hydraulique du matériel de chargement 352.06.00.000 (pour le chargeur АМКОДОР 352)
6.2 El sistema hidráulico de la maquinaria de carga 352.06.00.000 (para el cargador АМКОДОР 352)

Таблица 2 / Table 2 / Tableau 2 / Tabla 2

		352.06.00.000		Гидросистема погрузочного оборудования	Working hydraulics	Système hydraulique du matériel de chargement	Sistema hidráulico de la maquinaria de carga	
Рис. Fig. Fig. Fig.	№ поз. Ref. No N° Ref. N° Pos.	Обозначение Designation Référence Signo convencional	К-во Q-ty Q-té Cant.	Наименование	Denomination	Désignation	Descripción	Примечание Remark Note Observaciones
1 2 3	1	332С.36.04.000	2	Колодка	Block	Réglette	Horma	
	2	332С.36.06.000	4	Колодка	Block	Réglette	Horma	
	6	350.06.02.000	2	Трубопровод	Pipeline	Tuyauterie	Tubería	
	8	350.06.07.000	1	Трубопровод	Pipeline	Tuyauterie	Tubería	
	9	352.06.02.000	1	Трубопровод	Pipeline	Tuyauterie	Tubería	
	10	352.06.09.000	1	Управление гидрораспределителем	Actuation of the hydraulic control valve	Commande du distributeur hydraulique	Dirección del distribuidor hidráulico	
	11	350.06.10.000	1	Фланец	Flange	Collerette	Brida	
	12	ТО-18Б 76.13.000-02	1	Трубопровод	Pipeline	Tuyauterie	Tubería	
	13	350.06.14.000	1	Трубопровод	Pipeline	Tuyauterie	Tubería	
	19	► 350.06.18.000	1	Цилиндр ковшовый	Tilt cylinder	Vérin à godet	Cilindro del cucharón	
	20	► 350.06.19.000	1	Цилиндр стреловой	Lift cylinder	Vérin à bras	Cilindro de la flecha	
	21	► 350.06.19.000-01	1	Цилиндр стреловой	Lift cylinder	Vérin à bras	Cilindro de la flecha	
	22	352.06.03.000	1	Трубопровод	Pipeline	Tuyauterie	Tubería	
	23	352.06.04.000	1	Трубопровод	Pipeline	Tuyauterie	Tubería	
	24	352.06.05.000	1	Трубопровод	Pipeline	Tuyauterie	Tubería	
	25	352.06.06.000	1	Трубопровод	Pipeline	Tuyauterie	Tubería	
	27	352.06.11.000-Б	1	Трубопровод	Pipeline	Tuyauterie	Tubería	
	28	ТО-18Б2 06.02.000-01	1	Гидробак	Hydraulic tank	Réservoir hydraulique	Depósito hidráulico	
	29	ТО-28 26.00.140	1	Угольник поворотный	Banjo union	Coude tournant	Escuadra rotatoria	
	30	ТО-28 06.07.000	1	Фланец	Flange	Collerette	Brida	
	31	ТО-28А 06.10.000	1	Угольник поворотный	Banjo union	Coude tournant	Escuadra rotatoria	
	33	РГС 25.Г2-12.00.000 А	1	Гидрораспределитель 2-секционный с гидроуправлением	2 spool control valve	Distributeur hydraulique à 2 sections avec la commande hydraulique	Distribuidor hidráulico de 2 secciones con dirección hidráulica	
	35	ТО-18 06.00.025	4	Скоба	Clamp	Agrafe	Laña	
	36	350.06.00.003	1	Хомут	Yoke	Collier	Yugo	
	37	350.06.00.004	1	Хомут	Yoke	Collier	Yugo	
	38	350.06.00.005	1	Кронштейн	Bracket	Support	Soporte	



Датчик сигнализатор ДАДВ-02
 Alarm sensor ДАДВ-02
 Détecteur signaleur ДАДВ-02
 Captador del señalizador ДАДВ-02

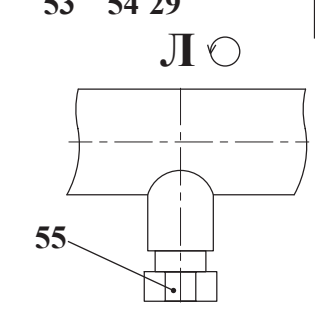
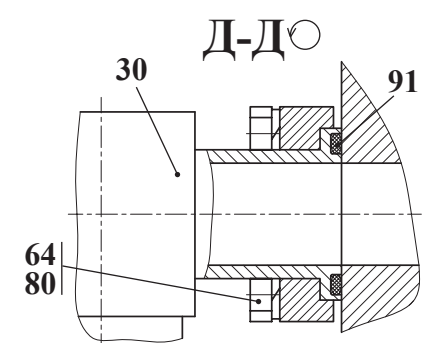
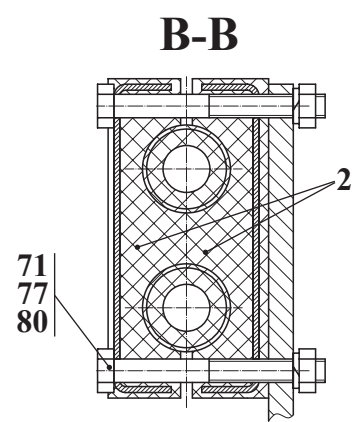
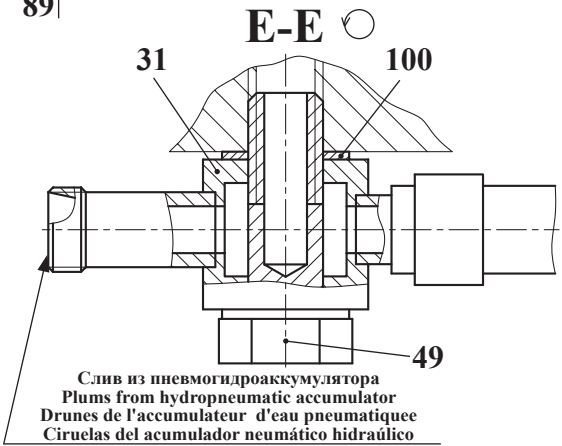


Рис. 2		Гидросистема погрузочного оборудования
Fig. 2	352.06.00.000	Working hydraulics
Fig. 2		Système hydraulique du matériel de chargement
Fig. 2		Sistema hidráulico de la maquinaria de carga

		352.06.00.000		Гидросистема погрузочного оборудования	Working hydraulics	Système hydraulique du matériel de chargement	Sistema hidráulico de la maquinaria de carga	
Рис. Fig. Fig. Fig.	№ поз. Ref. No N° Ref. N° Pos.	Обозначение Designation Référence Signo convencional	К-во Q-ty Q-té Cant.	Наименование	Denomination	Désignation	Descripción	Примечание Remark Note Observaciones
1 2 3	39	350.06.00.004-01	1	Хомут	Yoke	Collier	Yugo	
	48	ДЭ-224А 47.00.003	2	Втулка	Bush	Moyeu	Casquillo	
	49	ТО-28 26.00.005	2	Болт зажимной	Bolt	Boulon de serrage	Bulón de apretamiento	
	53	ТО-28А 06.00.001	1	Труба	Pipe	Tuyau	Tube	
	54	ТО-28А 06.00.003	1	Труба	Pipe	Tuyau	Tube	
	55	УДГ1 09.03.001	1	Заглушка	Plug fitting	Bouchon d'obturation	Tapón	
	60	М8-6gx 35.56.0115 ГОСТ 7796-70	1	Болт	Bolt	Boulon	Bulón	
	61	М10-6gx 16.56.0115 ГОСТ 7796-70	4	Болт	Bolt	Boulon	Bulón	
	62	М10-6gx 70.56.0115 ГОСТ 7796-70	2	Болт	Bolt	Boulon	Bulón	
	64	М10-6gx 35.88.35.0115 ГОСТ 7796-70	32	Болт	Bolt	Boulon	Bulón	
	66	М10-6gx 45.88.35.0115 ГОСТ 7796-70	16	Болт	Bolt	Boulon	Bulón	
	67	М10-6gx 55.88.35.0115 ГОСТ 7796-70	4	Болт	Bolt	Boulon	Bulón	
	69	М12-6gx 25.56.0115 ГОСТ 7796-70	9	Болт	Bolt	Boulon	Bulón	
	70	М12-6gx 20.56.0115 ГОСТ 7796-70	6	Болт	Bolt	Boulon	Bulón	
	71	М10-6gx 90.56.0115 ГОСТ 7796-70	4	Болт	Bolt	Boulon	Bulón	
	72	М12-6gx 40.56.0115 ГОСТ 7796-70	4	Болт	Bolt	Boulon	Bulón	
	73	М12-6gx 55.88.35.0115 ГОСТ 7796-70	4	Болт	Bolt	Boulon	Bulón	
	76	М 8-6Н.5.0115 ГОСТ 5915-70	1	Гайка	Nut	Écrou	Tuerca	
	77	М10-6Н.5.0115 ГОСТ 5915-70	4	Гайка	Nut	Écrou	Tuerca	
	79	8.65Г.0115 ГОСТ 6402-70	1	Шайба	Washer	Rondelle	Arandela	
	80	10.65Г.0115 ГОСТ 6402-70	63	Шайба	Washer	Rondelle	Arandela	
	81	12.65Г.0115 ГОСТ 6402-70	23	Шайба	Washer	Rondelle	Arandela	
	84	С12.02.СТ3 0115 ГОСТ 11371-78	6	Шайба	Washer	Rondelle	Arandela	
	88	034-038-25-2-2 ГОСТ 9833-73/18829-73	1	Кольцо	O-ring	Bague	Anillo	
	89	025-030-30-2-2 ГОСТ 9833-73/18829-73	4	Кольцо	O-ring	Bague	Anillo	
	90	034-040-36-2-2 ГОСТ 9833-73/18829-73	4	Кольцо	O-ring	Bague	Anillo	
	91	039-045-36-2-2 ГОСТ 9833-73/18829-73	1	Кольцо	O-ring	Bague	Anillo	
	92	032-040-46-2-2 ГОСТ 9833-73/18829-73	5	Кольцо	O-ring	Bague	Anillo	
	93	060-070-58-2-2 ГОСТ 9833-73/18829-73	1	Кольцо	O-ring	Bague	Anillo	

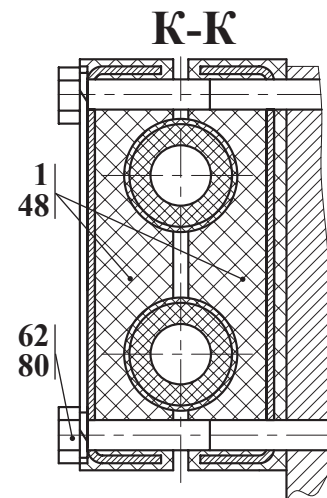
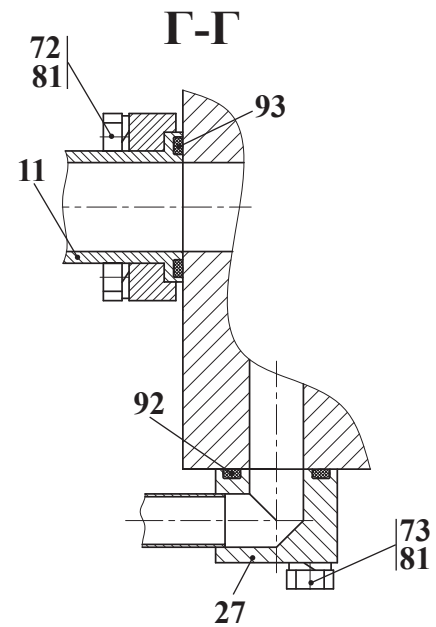
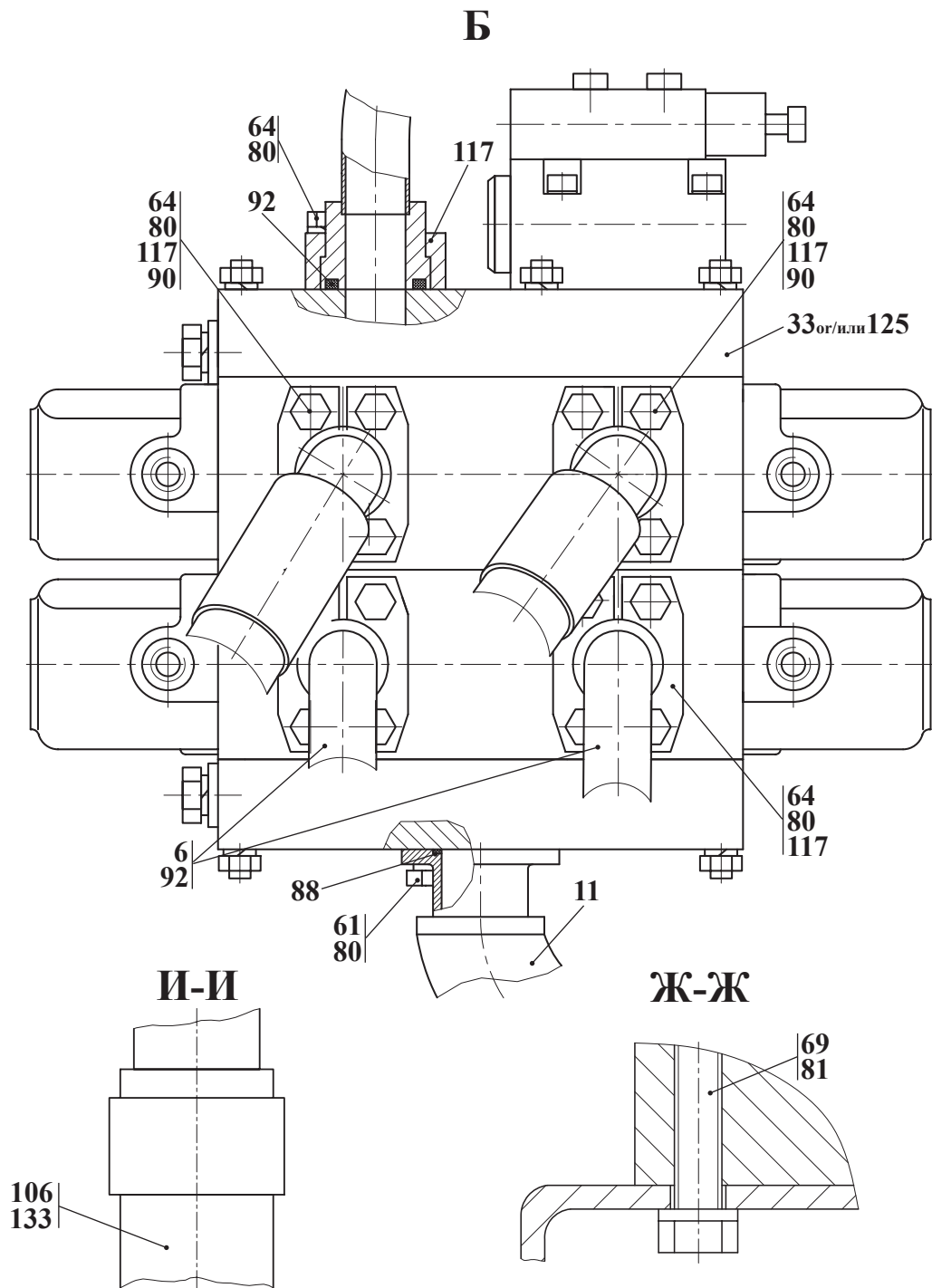
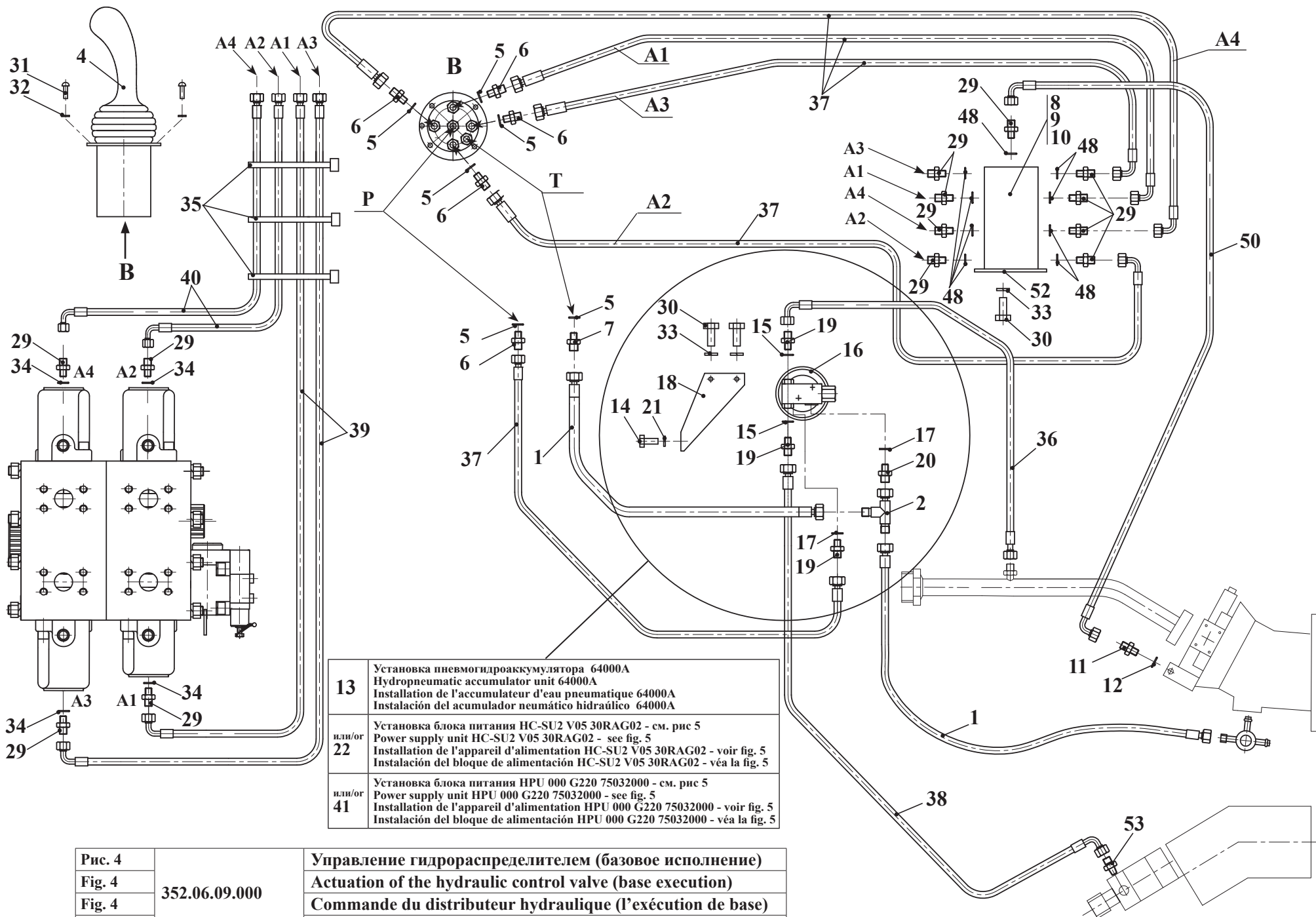


Рис. 3		Гидросистема погрузочного оборудования
Fig. 3		Working hydraulics
Fig. 3	352.06.00.000	Système hydraulique du matériel de chargement
Fig. 3		Sistema hidráulico de la maquinaria de carga

		352.06.00.000		Гидросистема погрузочного оборудования	Working hydraulics	Système hydraulique du matériel de chargement	Sistema hidráulico de la maquinaria de carga	
Рис. Fig. Fig. Fig.	№ поз. Ref. No N° Ref. N° Pos.	Обозначение Designation Référence Signo convencional	К-во Q-ty Q-té Cant.	Наименование	Denomination	Désignation	Descripción	Примечание Remark Note Observaciones
1 2 3	100	18 МЗ ГОСТ 23358-87	4	Прокладка	Gasket	Couche	Junta	
	106	16x25-1.6 ГОСТ 10362-76	1	Рукав L= 350	Hose	Manche	Manga	
	107	16x25-1.6 ГОСТ 10362-76	1	Рукав L= 560	Hose	Manche	Manga	
	108	48x62-1.47 ГОСТ 10362-76	5	Рукав L= 170	Hose	Manche	Manga	
	114	16-27/9-C7W2	4	Зажим TORRO	Yoke	Serrage TORRO	Borne TORRO	
	116	50-70/9-C7W2	10	Зажим TORRO	Yoke	Serrage TORRO	Borne TORRO	
	117	L1 (NP25) P10 FIS8184 SAEI518	14	Полуфланец Югославия	Flange	Demi-collerette	Semibrida	
	118	1SN NP 32x2080 A70A70	1	Рукав Югославия FADIP-1FC	Hose	Manche	Manga	
	119	2SN NP 20x 450 A80A80	1	Рукав Югославия FADIP-1FC	Hose	Manche	Manga	
	120	2SN NP 20x 500 A80A80	1	Рукав Югославия FADIP-1FC	Hose	Manche	Manga	
	121	4SP NP 25x800 A70A70	2	Рукав Югославия FADIP-1FC	Hose	Manche	Manga	
	122	4SP NP 25x2000 A70A70	1	Рукав Югославия FADIP-1FC	Hose	Manche	Manga	
	123	4SP NP 25x1700 P11P13-225°	2	Рукав Югославия FADIP-1FC	Hose	Manche	Manga	
	125	PGC 25.Г2-12.00.000	1	Гидрораспределитель Гомель «Гидропривод»	2 spool control valve	Distributeur hydraulique à 2 sections avec la commande hydraulique	Distribuidor hidráulico de 2 secciones con dirección hidráulica	
	127	SSK80 (L=700 mm)	1	Лента спиральная защитная	Bande la protectrice spirale	Bande la protectrice spirale	Cinta espiral protector	
	131*	ЦГ-140.80x800.18-01 ТУ 4143-005-00235466-2002	1	Гидроцилиндр Елец «Гидроагрегат»	Hydrocylinder	Cylindre	Cilindro	
	134**	ЦГ-140.80x800.18-02 ТУ 4143-005-00235466-2002	1	Гидроцилиндр Елец «Гидроагрегат»	Hydrocylinder	Cylindre	Cilindro	
	136***	ЦГ-180.80x500.11 ТУ 4143-005-00235466-2002	1	Гидроцилиндр Елец «Гидроагрегат»	Hydrocylinder	Cylindre	Cilindro	
<p>► Комплектация узла в текущей серии машин / Standard equipment of the assembly in the current series of machines ► Dotation de l'ensemble dans la série courante des machines / Completamiento del bloque en una serie corriente de los coches</p>								
<p>* Допускается замена на поз. 20 / *Replacement is supposed on pos. 20 / *On admet le remplacement sur pos. 20 / *Se permite el recambio por el nro de referencia 20.</p>								
<p>**Допускается замена на поз. 21 / **Replacement is supposed on pos. 21 / **On admet le remplacement sur pos. 21 / ***Se permite el recambio por el nro de referencia 21.</p>								
<p>***Допускается замена на поз. 19 / ***Replacement is supposed on pos. 19 / ***On admet le remplacement sur pos. 19 / ****Se permite el recambio por el nro de referencia 19.</p>								



13	Установка пневмогидроаккумулятора 64000А Hydropneumatic accumulator unit 64000A Installation de l'accumulateur d'eau pneumatique 64000A Instalación del acumulador neumático hidráulico 64000A
или/or 22	Установка блока питания HC-SU2 V05 30RAG02 - см. рис 5 Power supply unit HC-SU2 V05 30RAG02 - see fig. 5 Installation de l'appareil d'alimentation HC-SU2 V05 30RAG02 - voir fig. 5 Instalación del bloque de alimentación HC-SU2 V05 30RAG02 - véa la fig. 5
или/or 41	Установка блока питания HPU 000 G220 75032000 - см. рис 5 Power supply unit HPU 000 G220 75032000 - see fig. 5 Installation de l'appareil d'alimentation HPU 000 G220 75032000 - voir fig. 5 Instalación del bloque de alimentación HPU 000 G220 75032000 - véa la fig. 5

Рис. 4	352.06.09.000	Управление гидрораспределителем (базовое исполнение)
Fig. 4		Actuation of the hydraulic control valve (base execution)
Fig. 4		Commande du distributeur hydraulique (l'exécution de base)
Fig. 4		Dirección del distribuidor hidráulico (la realización básica)

6.2.1 Управление распределителем 352.06.09.000
6.2.1 Control valve actuation 352.06.09.000
6.2.1 Commande du distributeur hydraulique 352.06.09.000
6.2.1 Dirección del distribuidor hidráulico 352.06.09.000

Таблица 3 / Table 3 / Tableau 3 / Tabla 3

		352.06.09.000		Управление гидрораспределителем	Control valve actuation	Commande du distributeur hydraulique	Dirección del distribuidor hidráulico	
Рис. Fig. Рис.	№ поз. Ref. No N° Ref. N° Pos.	Обозначение Designation Référence Signo convencional	К-во Q-ty Q-té Cant.	Наименование	Denomination	Désignation	Descripción	Примечание Remark Note Observaciones
4 5	1	ТО-28А.06.09.050	2	Рукав	Hose	Manche	Manga	
	2	ТО-28А.06.09.070	1	Тройник	T-fitting	Raccord à trois voies	Unión T	
	3	ТО-28А.76.09.015	1	Блок управления (Входят поз. 4-7)	Control unit (Comprises pos. 4-7)	Unité de commande (Comprend pos. 4 à 7)	Bloque de dirección (Entran las pos. 4 à 7)	
	4	- НРСJ0G21SSS0100029	1	Блок управления	Control unit	Unité de commande	Bloque de dirección	
	5	- 14М3 ГОСТ 23358-87	6	Прокладка	Shim	Couche	Junta	
	6	- УДГ1-01.17.001	5	Штуцер	Union	Ajutage	Tubo de empalme	
	7	- УДГ1-01.17.002	1	Штуцер	Union	Ajutage	Tubo de empalme	
	8	350.06.09.400	1	Блок	Control unit	Unité de commande	Bloque de dirección	
	9	М8-6gx 20.88.35.0115 ГОСТ 7796-70	4	Болт	Bolt	Boulon	Bulón	
	10	8.65Г.0115 ГОСТ 6402-70	4	Шайба	Washer	Rondelle	Arandela	
	11	УДГ1-01.01.001	1	Штуцер	Union	Ajutage	Tubo de empalme	
	12	12М3 ГОСТ 23358-87	4	Прокладка	Shim	Couche	Junta	
	13*	ТО-28А 76.09.040 *	1	Установка пневмогидроаккумулятора* (Входят поз. 14-21)	Hydropneumatic accumulator unit* (Comprises pos. 14-21)	Installation de l'accumulateur d'eau pneumatique *(Comprend pos.14-21)	Instalación del acumulador neumático hidráulico * (Entran las pos. 14-21)	
	14	- М 8-6gx 20.88.35.0115 ГОСТ 7796-70	2	Болт	Bolt	Boulon	Bulón	
	15	- 012-016-25-2-2 ГОСТ 983373/18829-73	2	Кольцо	Ring	Bague	Anillo	
	16	- 64000А ТУ 22-5818-84	1	Пневмогидроаккумулятор с блоком гидроклапанов	Hydropneumatic accumulator with hydraulic valve unit	Accumulateur d'eau pneumatique avec l'ensemble des soupapes hydrauliques	Acumulador neumático hidráulico con bloque de válvulas hidráulicas	
	17	- 14 М3 ГОСТ 23358-87	2	Прокладка	Shim	Couche	Junta	
	18	- ТО-28А.06.09.005	1	Кронштейн	Bracket	Support	Soporte	
	19	- УДГ1-01.01.002	3	Штуцер	Union	Ajutage	Tubo de empalme	
	20	- УДГ1-01.01.003	1	Штуцер	Union	Ajutage	Tubo de empalme	
	21	- 8.65Г.0115 ГОСТ 6402-70	2	Шайба	Washer	Rondelle	Arandela	
	22 *	ТО-28А 76.09.050 *	1	Установка блока питания* (Входят поз. 14, 21, 23-28)	Power supply unit* (Comprises pos. 14, 21, 23-28)	Installation de l'appareil d'alimentation *(Comprend pos. 14, 21, 23-28)	Instalación del bloque de alimentación *(Entran las pos. 14, 21, 23-28)	
	23	-342РЛ.06.09.011	1	Кронштейн	Bracket	Support	Soporte	
	24	-НС-SU2 V05 30RAG02	1	Блок питания (Италия)	Power supply (Italy)	Appareil d'alimentation (Italie)	Bloque de alimentación (Italia)	
	25	-14 М3 ГОСТ 23358-87	4	Прокладка	Shim	Couche	Junta	
	26	-УДГ1- 01.17.001	3	Штуцер	Union	Ajutage	Tubo de empalme	
	27	-УДГ1- 01.17.002	1	Штуцер	Union	Ajutage	Tubo de empalme	
	28	-УДГ1- 02.01.020	1	Соединение	Connection	Raccordement	Unión	

Установка блока питания HPU 000 G220 75032000
 Power supply unit HPU 000 G220 75032000
 Installation de l'appareil d'alimentation HPU 000 G220 75032000
 Instalación del bloque de alimentación HPU 000 G220 75032000

Установка блока питания HC-SU2 V05 30RAG02
 Power supply unit HC-SU2 V05 30RAG02
 Installation de l'appareil d'alimentation HC-SU2 V05 30RAG02
 Instalación del bloque de alimentación HC-SU2 V05 30RAG02

41
 входят поз. 14, 21, 42-46
 comprises pos. 14, 21, 42-46
 comprend pos. 14, 21, 42 à 46
 entran las pos. 14, 21, 42-46

22
 входят поз. 14, 21, 23-28
 comprises pos. 14, 21, 23-28
 comprend pos. 14, 21, 23 à 28
 entran las pos. 14, 21, 23-28

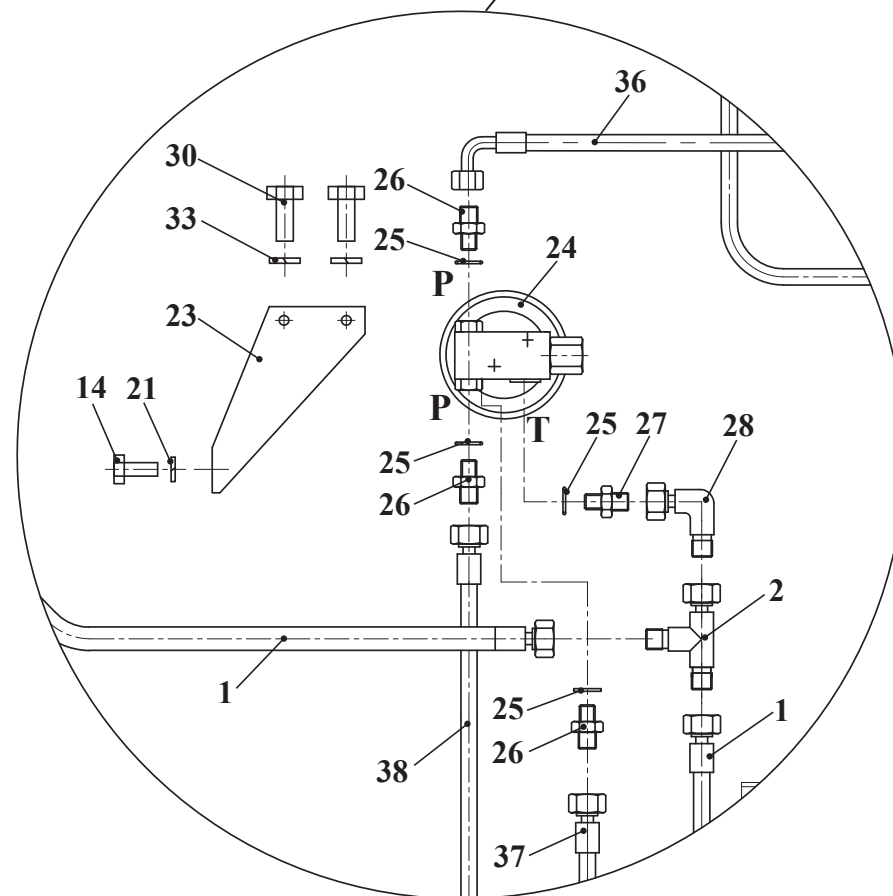
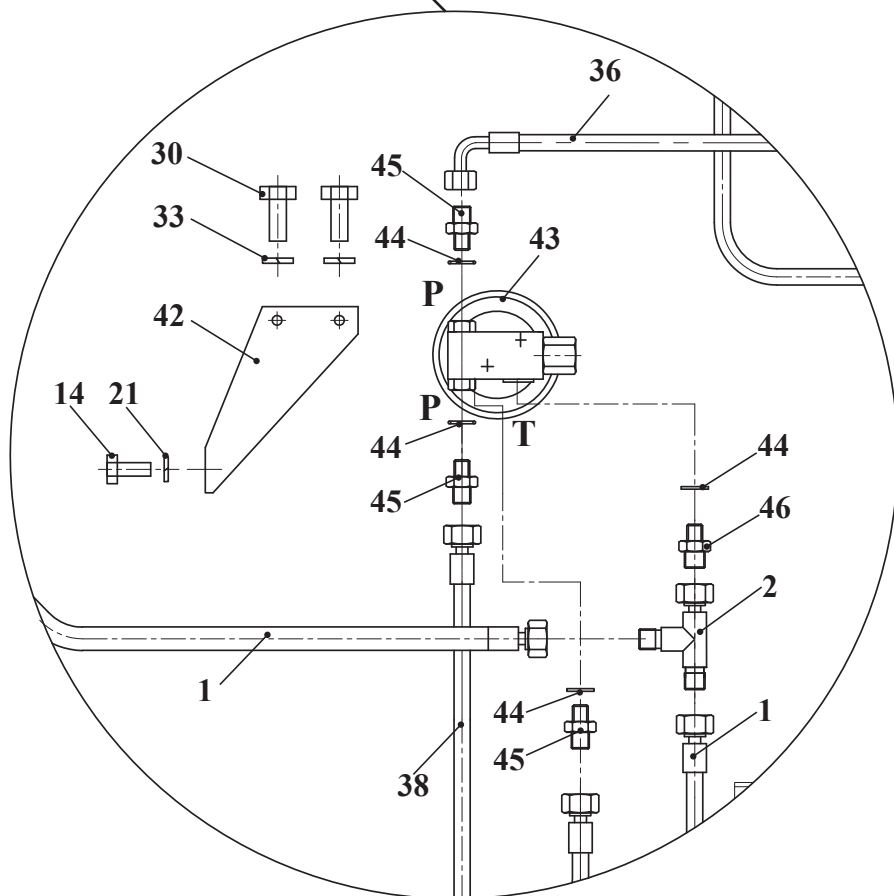


Рис. 5	352.06.09.000	Управление гидрораспределителем (базовое исполнение)
Fig. 5		Actuation of the hydraulic control valve (base execution)
Fig. 5		Commande du distributeur hydraulique (l'exécution de base)
Fig. 5		Dirección del distribuidor hidráulico (la realización básica)

		352.06.09.000		Управление гидрораспределителем	Control valve actuation	Commande du distributeur hydraulique	Dirección del distribuidor hidráulico	
Рис. Fig. Fig.	№ поз. Ref. No N° Ref. N° Pos.	Обозначение Designation Référence Signo convencional	К-во Q-ty Q-té Cant.	Наименование	Denomination	Désignation	Descripción	Примечание Remark Note Observaciones
4 5	29	УДГ1-01.01.002	13	Штуцер	Union	Ajutage	Tubo de empalme	
	30	M10-6gx 20.88.35.0115 ГОСТ 7796-70	4	Болт	Bolt	Boulon	Bulón	
	31	B.M 6-6gx 16.46.0115 ГОСТ 17473-80	4	Винт	Screw	Vis	Tornillo	
	32	6.65Г.0115 ГОСТ 6402-70	4	Шайба	Washer	Rondelle	Arandela	
	33	10.65Г.0115 ГОСТ 6402-70	4	Шайба	Washer	Rondelle	Arandela	
	34	012-016-25-2-2 ГОСТ 983373/18829-73	4	Кольцо	Ring	Bague	Anillo	
	35	TKUV 30/8 (7.6X280)	3	Кабельная стяжка	Cable bundle	Accouplement de câble	Tensor del cable	
	36	1SNNP6x 650 A60A61	1	Рукав FADIP-1FC	FADIP-1FC hose	Manche FADIP-1FC	Manga FADIP-1FC	
	37	1SNNP6x1050 A60A61	5	Рукав FADIP-1FC	FADIP-1FC hose	Manche FADIP-1FC	Manga FADIP-1FC	
	38	1SNNP6x1050 A61A61	1	Рукав FADIP-1FC	FADIP-1FC hose	Manche FADIP-1FC	Manga FADIP-1FC	
	39	1SNNP6x1850 A60A61	2	Рукав FADIP-1FC	FADIP-1FC hose	Manche FADIP-1FC	Manga FADIP-1FC	
	40	1SNNP6x2250 A60A61	2	Рукав FADIP-1FC	FADIP-1FC hose	Manche FADIP-1FC	Manga FADIP-1FC	
	41*	ТО-28А.76.09.070 *		Установка блока питания* (Входят поз. 14, 21, 42-46)	Power supply unit* (Comprises pos. 14, 21, 42-46)	Installation de l'appareil d'alimenta- tion * (Comprend pos. 14, 21, 42 à 46)	Instalación del bloque de alimenta- ción * (Entran las pos. 14, 21, 42-46)	
	42	-ТО-28А.76.09.075	1	Кронштейн	Bracket	Support	Soporte	
	43	-HPU 000 G220 75032000	1	Блок питания (Италия)	Power supply (Italy)	Appareil d'alimentation (Italie)	Bloque de alimentación (Italia)	
	44	-14 М3 ГОСТ 23358-87	4	Прокладка	Shim	Couche	Junta	
	45	-УДГ1-01.17.001	3	Штуцер	Union	Ajutage	Tubo de empalme	
	46	-УДГ1-01.17.002	1	Штуцер	Union	Ajutage	Tubo de empalme	
	48	14М3 ГОСТ 23358-87	9	Прокладка	Shim	Couche	Junta	
	50	1SNNP6x900 A61A61	1	Рукав FADIP-1FC	FADIP-1FC hose	Manche FADIP-1FC	Manga FADIP-1FC	
	52	350.06.09.001	1	Кронштейн	Bracket	Support	Soporte	
	53	УДГ1-01.03.001	1	Штуцер	Union	Ajutage	Tubo de empalme	
<p>(поз. 13* или поз. 22* или поз. 41*) Комплектация узла взаимозаменяемыми блоками питания (pos. 13* or pos. 22* or pos. 41*) Standard equipment with various supply unit (pos. 13* ou pos. 22* ou pos. 41*) Dotation de l'ensemble par de l'appareil d'alimentation différents (pos. 13* ó pos. 22* ó pos.41*) Completamiento en caso del bloque diferentes de la alimentación</p>								

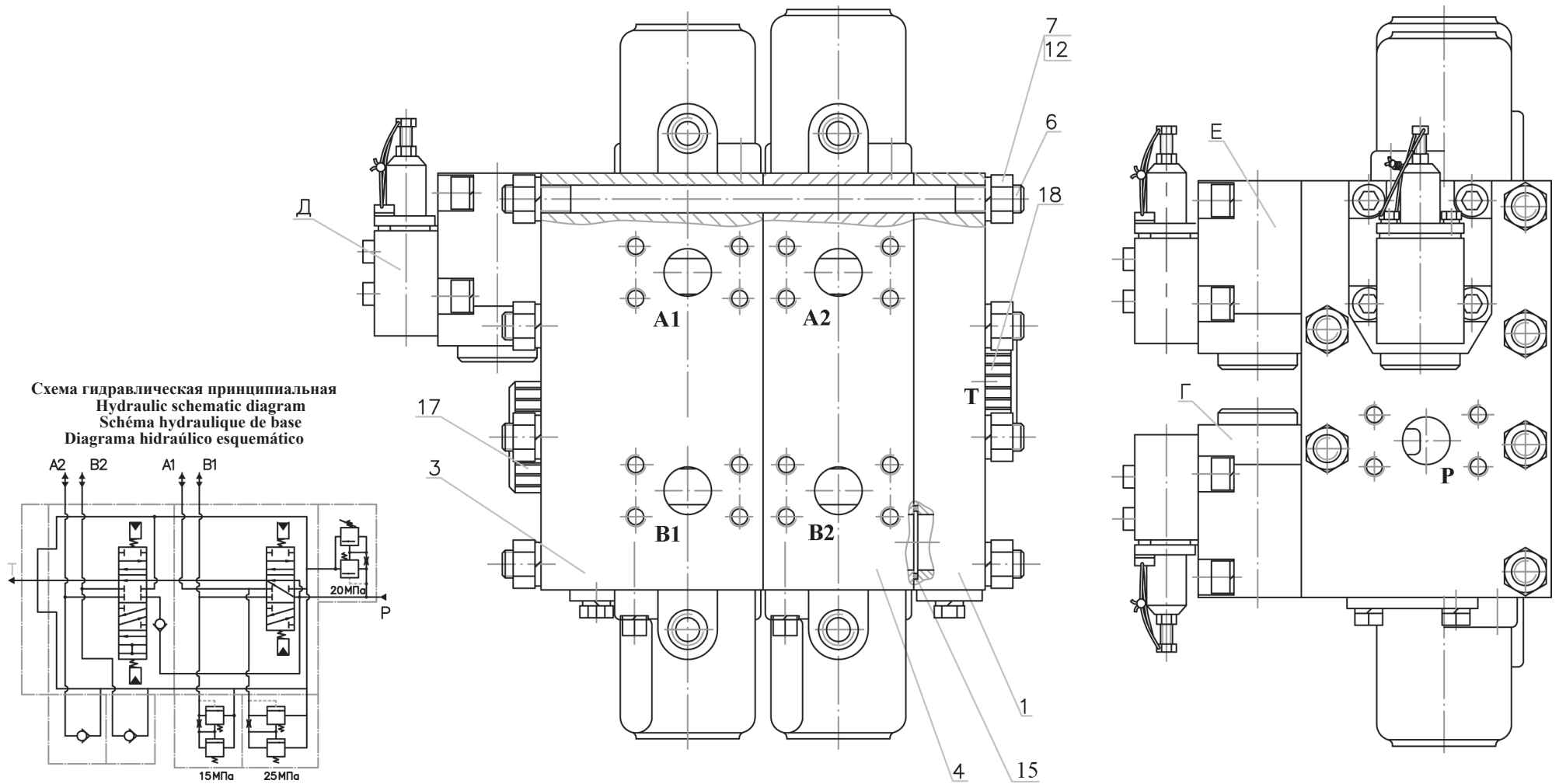


Рис. 6		Гидрораспределитель 2-секционный с гидроуправлением
Fig. 6	PGC 25Г.2-12.00.000А	2 spool control valve
Fig. 6	PGC 25Г.2-12.00.000	Distributeur hydraulique à 2 sections avec la commande hydraulique
Fig. 6		Distribuidor hidráulico de 2 secciones con dirección hidráulica

- 6.2.2 Гидрораспределитель 2-секционный с гидроуправлением PFC 25Г.2-12.00.000А, PFC 25Г.2-12.00.000
 6.2.2 2 spool control valve PFC 25Г.2-12.00.000А, PFC 25Г.2-12.00.000
 6.2.2 Distributeur hydraulique à 2 sections avec la commande hydraulique PFC 25Г.2-12.00.000А, PFC 25Г.2-12.00.000
 6.2.2 El distribuidor hidráulico de 2 secciones con dirección hidráulica PFC 25Г.2-12.00.000А, PFC 25Г.2-12.00.000А

Таблица 4 / Table 4 / Tableau 4 / Tabla 4

		PFC 25Г.2-12.00.000А PFC 25Г.2-12.00.000		Гидрораспределитель 2-секционный с гидроуправлением	2 spool control valve	Distributeur hydraulique à 2 sections avec la commande hydraulique	Distribuidor hidráulico de 2 secciones con dirección hidráulica	
Рис. Fig. Fig. Fig.	№ поз. Ref. No N° Ref. N° Pos.	Обозначение Designation Référence Signo convencional	К-во Q-ty Q-té Cant.	Наименование	Denomination	Désignation	Descripción	Примечание Remark Note Observaciones
6	1	PFC 25-12.03.000	1	Секция сливная	Return section	Section d'évacuation	Sección vertedera	
	3	PFC 25Г-12.11.000	1	Секция рабочая 3-позиционная	3-position working section	Section de travail à 3 positions	Sección de trabajo de 3 posiciones	
	4	PFC 25Г-12.42.000	1	Секция рабочая 4-позиционная	4-position working section	Section de travail à 4 positions	Sección de trabajo de 4 posiciones	
	6	PFC 25.2-12.00.001	6	Шпилька	Stud	Aiguille	Clavija	
	7	PFC 25.2-12.00.002	12	Гайка	Nut	Écrou	Tuerca	
	12	14 65Г 0115 ГОСТ 6402-70	12	Шайба	Washer	Rondelle	Arandela	
	15	035-040-30-2-2 ГОСТ 9833-73/ГОСТ 18829-73	8	Кольцо	O-ring	Bague	Anillo	
	17	П4-3-25-Б-1 ГОСТ 22241-76	5	Пробка	Plug fitting	Bouchon	Tapón	
	18	П4-3-28-Б-1 ГОСТ 22241-76	1	Пробка	Plug fitting	Bouchon	Tapón	

Настройка клапанов предохранительных:
Tuning Pressure relief valves:
Réglage des soupapes de sécurité:
Ajuste de las válvulas de seguridad:

Обозначение Designation Désignation Signo convencional	Величина настройки Set value Niveau de réglage Cantidad de ajuste
Г	15 ⁻¹ МПа
Д	20 ⁻¹ МПа
Е	25 ⁺¹ МПа

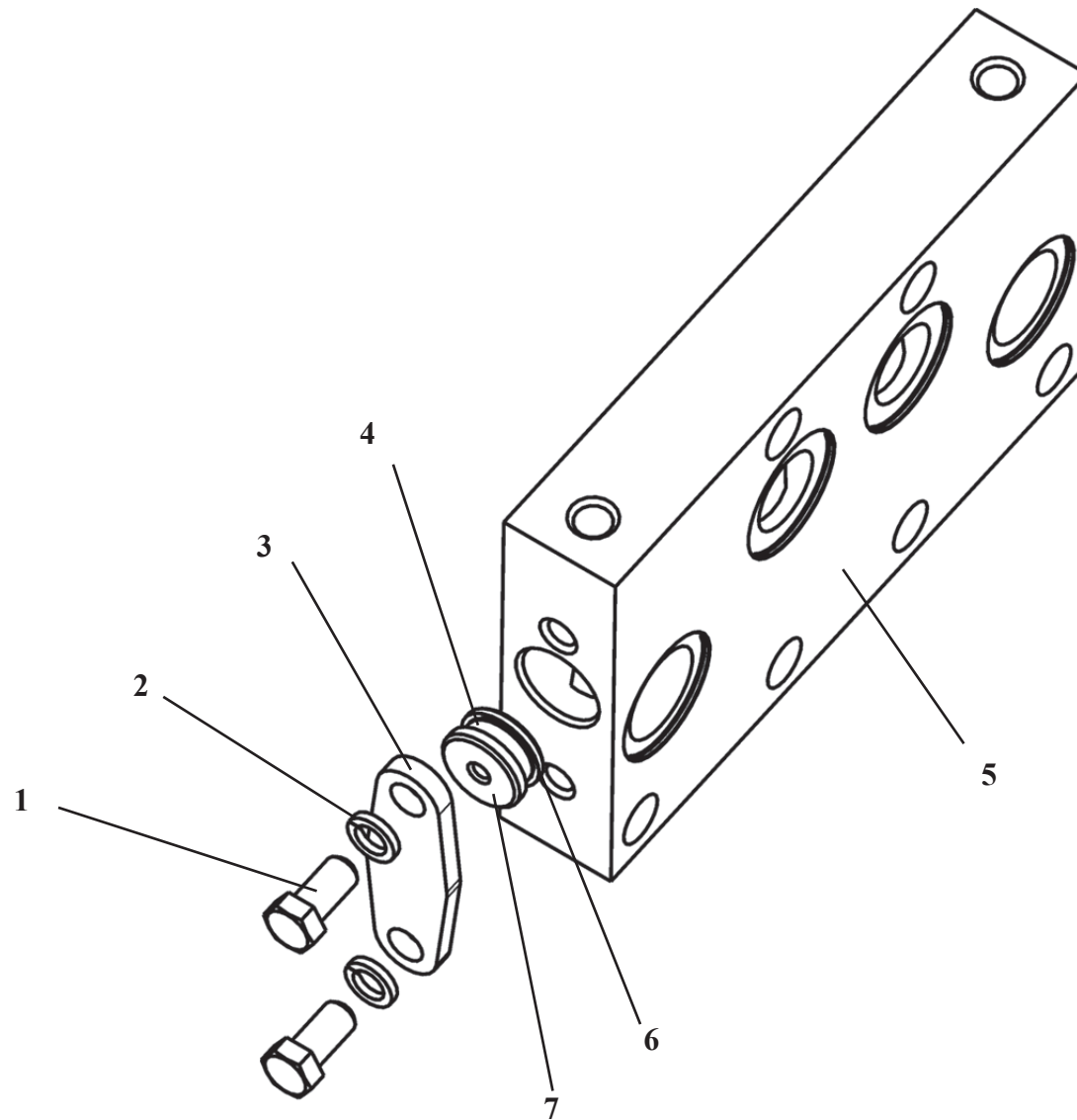


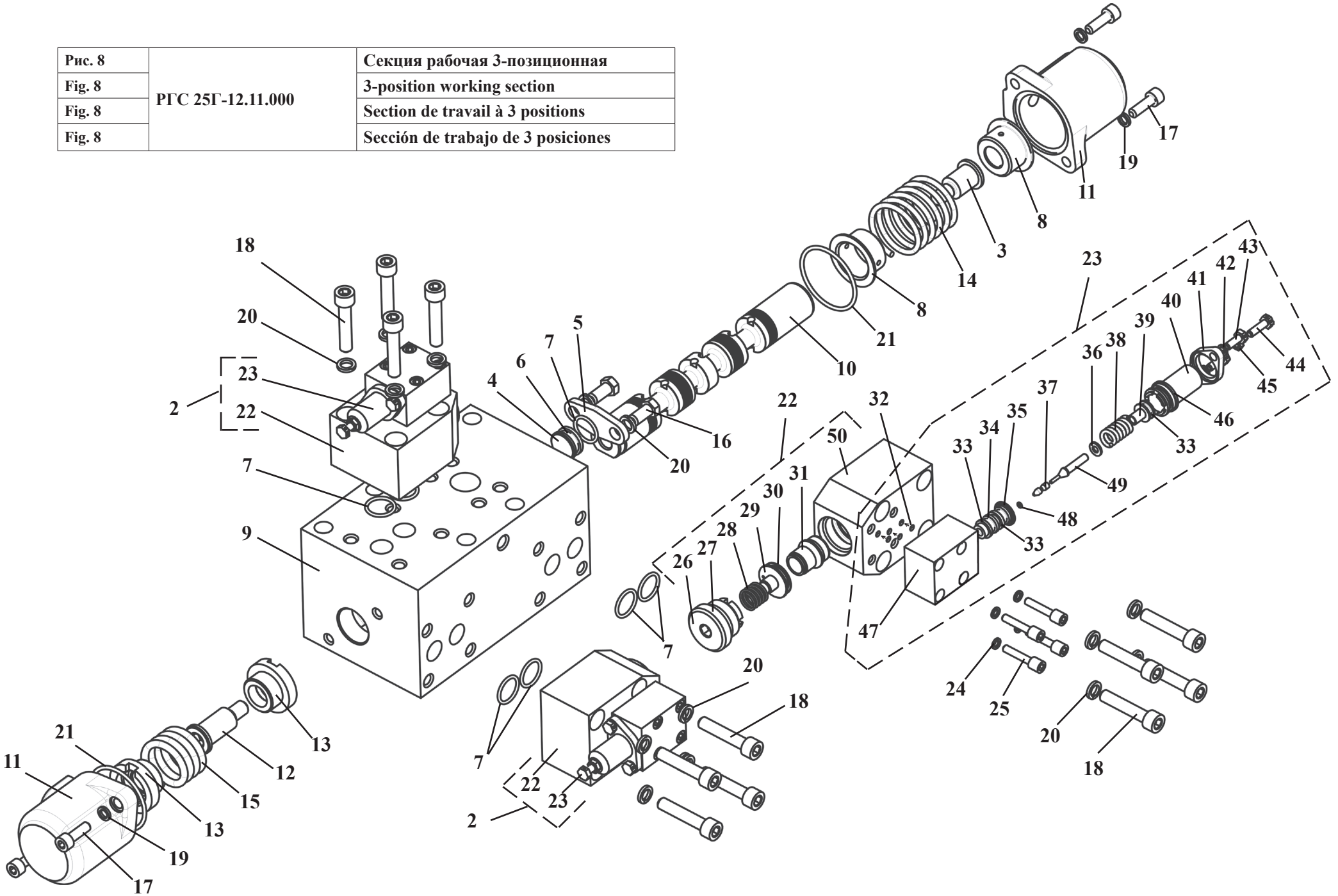
Рис. 7	РГС 25-12.03.000	Секция сливная
Fig. 7		Return section
Fig. 7		Section d'évacuation
Fig. 7		Sección vertedera

6.2.2.1 Секция сливная РГС 25-12.03.000
 6.2.2.1 Return section РГС 25-12.03.000
 6.2.2.1 Section d'évacuation 25-12.03.000
 6.2.2.1 Sección vertedera 25-12.03.000

Таблица 5 / Table 5 / Tableau 5 / Tabla 5

		РГС 25-12.03.000		Секция сливная	Return section	Section d'évacuation	Sección vertedera	
Рис. Fig. Fig. Fig.	№ поз. Ref. No N° Ref. N° Pos.	Обозначение Designation Référence Signo convencional	К-во Q-ty Q-té Cant.	Наименование	Denomination	Désignation	Descripción	Примечание Remark Note Observaciones
7	1	M10-6gx 20.88.35.0115 ГОСТ 7796-70	2	Болт	Bolt	Boulon	Bulón	
	2	10.65Г.0115 ГОСТ 6402-70	2	Шайба	Washer	Rondelle	Arandela	
	3	РГС 25-12.03.002	1	Крышка	Cover	Couvercle	Tapa	
	4	РГС 25-12.01.012	1	Кольцо защитное	Guard ring	Bague de protection	Anillo protector	
	5	РГС 25-12.03.001-01	1	Плита сливная	Return section	Plateau d'évacuation	Plancha vertedera	
	6	021-025-25-2-2 ГОСТ 9833-73/ГОСТ 18829-73	1	Кольцо	O-ring	Bague	Anillo	
	7	РГС 25-12.01.007	1	Пробка	Plug fitting	Bouchon	Tapón	

Рис. 8		Секция рабочая 3-позиционная
Fig. 8	PGC 25Г-12.11.000	3-position working section
Fig. 8		Section de travail à 3 positions
Fig. 8		Sección de trabajo de 3 posiciones

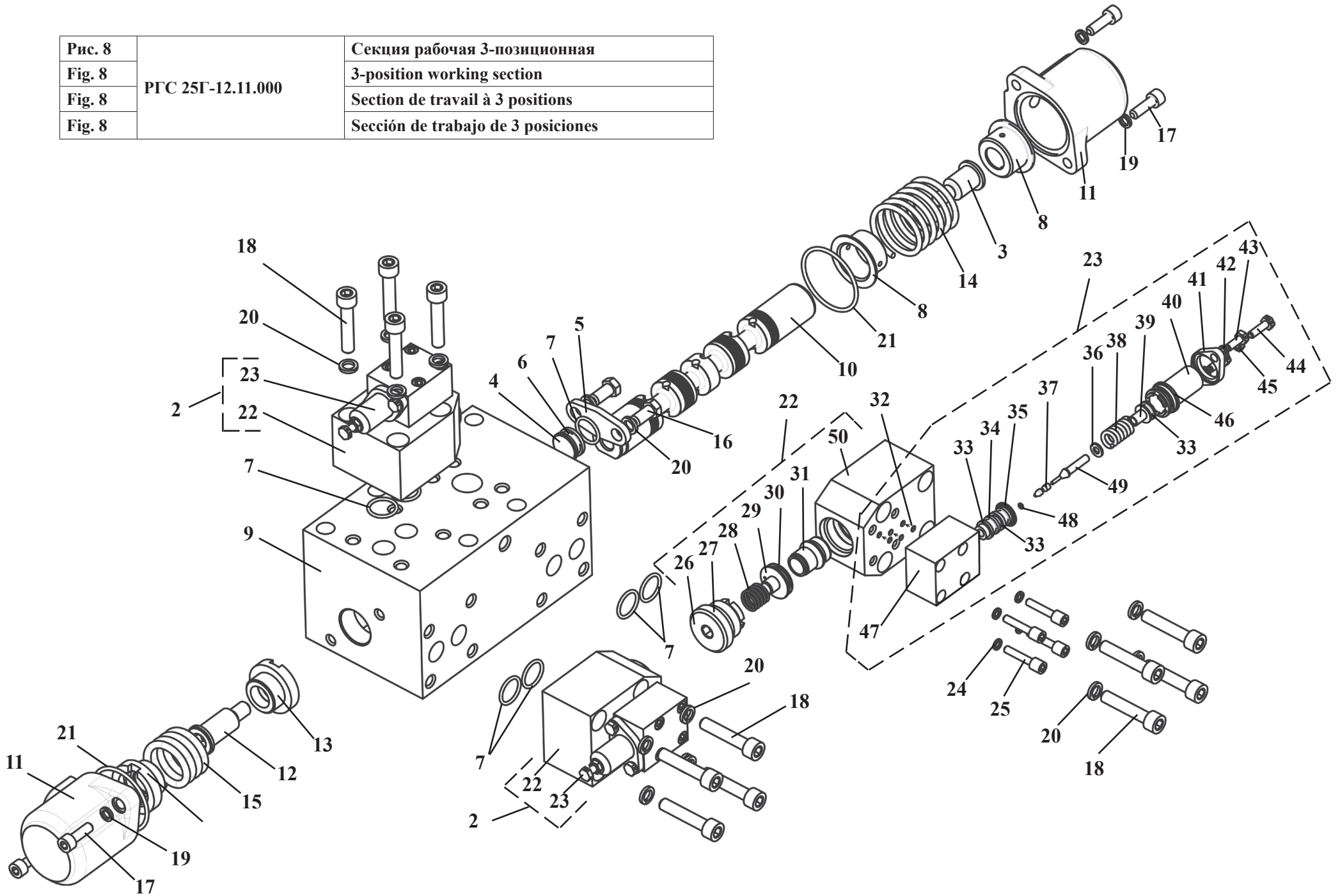


6.2.2.2 Секция рабочая 3-позиционная РГС 25Г-12.11.000
6.2.2.2 3 position working section РГС 25Г-12.11.000
6.2.2.2 Section de travail à 3 positions
6.2.2.2 Sección de trabajo de 3 posiciones

Таблица 6 / Table 6 / Tableau 6 / Tabla 6

		РГС 25Г-12.11.000		Секция рабочая 3-позиционная	3 position working section	Section de travail à 3 positions	Sección de trabajo de 3 posiciones	
Рис. Fig. Fig. Fig.	№ поз. Ref. No N° Ref. N° Pos.	Обозначение Designation Référence Signo convencional	К-во Q-ty Q-té Cant.	Наименование	Denomination	Désignation	Descripción	Примечание Remark Note Observaciones
8	2	РГС 25-12.01.500	3	Клапан предохранительный (Входят поз. 22, 23)	Pressure relief valve (comprises pos. 22 and 23)	Soupape de sécurité (Comprend pos. 22, 23)	Válvula de seguridad (Entran las pos. 22, 23)	
	3	РГС 25.Г-12.42.003	1	Хвостовик	Shank	Queue	Rabo	
	4	РГС 25-12.01.007	1	Пробка	Plug fitting	Bouchon	Tapón	
	5	РГС 25-12.01.009	1	Крышка	Cover	Couvercle	Tapa	
	6	РГС 25-12.01.012	1	Кольцо защитное	Plug fitting	Bague de protection	Anillo protector	
	7	021-025-25-2-2 ГОСТ 9833-73 / ГОСТ 18829-73	7	Кольцо	O-ring	Bague	Anillo	
	8	РГС 25-12.01.014	2	Опора пружины	Spring support	Butée du ressort	Soporte del resorte	
	9	РГС 25Г-12.11.001	1	Корпус	Housing	Boîtier	Cuerpo	
	10	РГС 25Г-12.11.002	1	Золотник	Spool	Tiroir	Válvula de distribución	
	11	РГС 25Г-12.11.003	2	Крышка	Cover	Couvercle	Tapa	
	12	РГС 25Г-12.11.006	1	Хвостовик	Shank	Queue	Rabo	
	13	РГС 25Г-12.11.025	2	Опора пружины	Spring support	Butée du ressort	Soporte del resorte	
	14	РГС 25Г-12.11.026	1	Пружина центрирующая	Centre spring	Ressort de centrage	Resorte que centra	
	15	РГС 25Г-12.11.027	1	Пружина	Spring	Ressort	Resorte	
	16	M10-6gx 20.56.0115 ГОСТ 7796-70	2	Болт	Bolt	Boulon	Bulón	
	17	M 8-6gx 25.56.0115 ГОСТ 11738-84	4	Винт	Screw	Vis	Tornillo	
	18	M10-6gx 50.56.0115 ГОСТ 11738-84	12	Винт	Screw	Vis	Tornillo	
	19	8.65Г.0115 ГОСТ 6402	4	Шайба	Washer	Rondelle	Arandela	
	20	10.65Г.0115 ГОСТ 6402	14	Шайба	Washer	Rondelle	Arandela	
	21	055-060-30-2-2 ГОСТ 9833-73 / ГОСТ 18829-73	2	Кольцо	O-ring	Bague	Anillo	
	22	РГС 25-12.01.510	1	Клапан переливной (Входят поз. 26-31, 50)	By-pass valve (comprises pos. 26-31, 50)	Soupape de soutirage (Comprend pos. 26 à 31, 50)	Válvula de transfusión (Entran las pos. 26-31, 50)	
	23	УГА 1-01.01.020 или/ог УГА1 01.01.020 ЗШМ	1	Клапан вспомогательный (Входят поз. 33-49)	Valve (comprises pos. 33-49)	Soupape auxiliaire (Comprend pos. 33 à 49)	Válvula auxiliar (Entran las pos. 33-49)	
	24	6.65Г.0115 ГОСТ 6402-70	4	Шайба	Washer	Rondelle	Arandela	
	25	УГА 1-01-01.011	4	Винт	Screw	Vis	Tornillo	
	26	РГС 25-12.01.115	1	Пробка	Plug fitting	Bouchon	Tapón	

Рис. 8		Секция рабочая 3-позиционная
Fig. 8		3-position working section
Fig. 8	РГС 25Г-12.11.000	Section de travail à 3 positions
Fig. 8		Sección de trabajo de 3 posiciones



		РГС 25Г-12.11.000		Секция рабочая 3-позиционная	3 position working section	Section de travail à 3 positions	Sección de trabajo de 3 posiciones	
Рис. Fig. Fig. Fig.	№ поз. Ref. No N° Ref. N° Pos.	Обозначение Designation Référence Signo convencional	К-во Q-ty Q-té Cant.	Наименование	Denomination	Désignation	Descripción	Примечание Remark Note Observaciones
8	27	030-035-30-2-2 ГОСТ 9833-73 / ГОСТ 18829-73	1	Кольцо	O-ring	Bague	Anillo	
	28	РГС 25-12.01.114	1	Пружина	Spring	Ressort	Resorte	
	29	РГС 25-12.01.113	1	Клапан	Valve	Soupape	Válvula	
	30	РГС 25-12.01.116	1	Кольцо защитное	Guard ring	Bague de protection	Anillo protector	
	31	РГС 25-12.01.112	1	Седло	Seat	Siège	Asiento	
	32	006-009-19-2-2 ГОСТ 9833-73 / ГОСТ 18829-73	3	Кольцо	O-ring	Bague	Anillo	
	33	012-016-25-2-3 ГОСТ 9833-73 / ГОСТ 18829-73	3	Кольцо	O-ring	Bague	Anillo	
	34	УГА 1-01.01.032	2	Кольцо защитное	Guard ring	Bague de protection	Anillo protector	
	35	УГА 1-01.01.023	1	Седло	Seat	Siège	Asiento	
	36	УГА 1-01.01.031	1	Шайба	Washer	Rondelle	Arandela	
	37	УГА 1-01.01.026	1	Стержень	Stem	Barreau	Barra	
	38	УГА 1-01.01.029	1	Пружина	Spring	Ressort	Resorte	
	39	УГА 1-01.01.028	1	Поршень	Piston	Piston	Émbolo	
	40	УГА 1-01.01.022	1	Стакан	Sleeve	Verre	Buza	
	41	УГА 1-01.01.025	1	Фланец	Flange	Collerette	Brida	
	42	6.65Г.0115 ГОСТ 6402-70	2	Шайба	Washer	Rondelle	Arandela	
	43	УГА1 01.01.034	2	Болт	Bolt	Boulon	Bulón	
	44	УГА1 01.01.034-01	1	Болт	Bolt	Boulon	Bulón	
	45	М 6-6Н.5.0115 ГОСТ 5915-70	1	Гайка	Nut	Écrou	Tuerca	
	46	021-025-25-2-3 ГОСТ 9833-73 / ГОСТ 18829-73	1	Кольцо	O-ring	Bague	Anillo	
	47	УГА1 01.01.021		Корпус	Housing	Boîtier	Cuerpo	
	48	003-005-14-2-2 ГОСТ 9833-73 / ГОСТ 18829-73	1	Кольцо	O-ring	Bague	Anillo	
	49	УГА1 01.01.027	1	Клапан настройки	Valve	Soupape de réglage	Válvula del ajuste	
	50	РГС 25-12.01.511	1	Корпус	Housing	Boîtier	Cuerpo	

6.2.2.3 Секция рабочая 4-позиционная РГС 25Г-12.42.000
6.2.2.3 4 position working section РГС 25Г-12.42.000
6.2.2.3 Section de travail à 4 positions РГС 25Г-12.42.000
6.2.2.3 Sección de trabajo de 4 posiciones РГС 25Г-12.42.000

Таблица 7 / Table 7 / Tableau 7 / Tabla 7

		РГС 25Г-12.42.000		Секция рабочая 4-позиционная	4 position working section	Section de travail à 4 positions	Sección de trabajo de 4 posiciones	
Рис. Fig. Fig. Fig.	№ поз. Ref. No N° Ref. N° Pos.	Обозначение Designation Référence Signo convencional	К-во Q-ty Q-té Cant.	Наименование	Denomination	Désignation	Descripción	Примечание Remark Note Observaciones
9	1	РГС 25-12.01.200	2	Клапан обратный	Check valve	Soupape d'inversion	Válvula de retorno	
	7	РГС 25-12.01.014	2	Опора пружины	Spring support	Butée du ressort	Soporte del resorte	
	10	РГС 25-12.02.005	1	Клапан обратный	Check valve	Soupape d'inversion	Válvula de retorno	
	11	РГС 25-12.02.006	1	Седло	Seat	Siège	Asiento	
	12	РГС 25-12.02.007	1	Пружина клапана	Spring	Ressort de la soupape	Resorte de válvula	
	16	РГС 25Г-12.11.003	2	Крышка	Cover	Couvercle	Tapa	
	17	РГС 25Г-12.11.006	1	Хвостовик	Shank	Queue	Rabo	
	18	РГС 25Г-12.11.025	1	Опора пружины	Spring support	Butée du ressort	Soporte del resorte	
	19	РГС 25Г-12.11.026 (или/ог РГС 25Г-12.11.028)	1	Пружина центрирующая	Spring	Ressort de centrage	Resorte que centra	
	22	РГС 25Г-12.42.001	1	Корпус	Housing	Boîtier	Cuerpo	
	23	РГС 25Г-12.42.002	1	Золотник	Spool	Tiroir	Válvula de distribución	
	24	РГС 25.Г-12.42.003	1	Хвостовик	Shank	Queue	Rabo	
	25	РГС 25Г-12.42.004	1	Опора пружины	Spring support	Butée du ressort	Soporte del resorte	
	26	РГС 25Г-12.42.005	1	Проставка	Spacer	Cale	Placa (de entre espacios)	
	27	РГС 25Г-12.11.006	1	Крышка	Cover	Couvercle	Tapa	
	28	РГС 25Г-12.42.008	1	Пружина	Spring	Ressort	Resorte	
	41	M8-6gx25.56.0115 ГОСТ 11738-84	2	Винт	Screw	Vis	Tornillo	
	42	M8-6gx30.56.0115 ГОСТ 11738-84	2	Винт	Screw	Vis	Tornillo	
	43	M10-6gx50.56.0115 ГОСТ 11738-84	8	Винт	Screw	Vis	Tornillo	
	47	8 65Г 0115 ГОСТ 6402-70	4	Шайба	Washer	Rondelle	Arandela	
	48	10 65Г 0115 ГОСТ 6402-70	8	Шайба	Washer	Rondelle	Arandela	
	53	021-025-25-2-2 ГОСТ 9833-73/ГОСТ 18829-73	4	Кольцо	O-ring	Bague	Anillo	
	54	055-060-30-2-2 ГОСТ 9833-73/ГОСТ 18829-73	3	Кольцо	O-ring	Bague	Anillo	

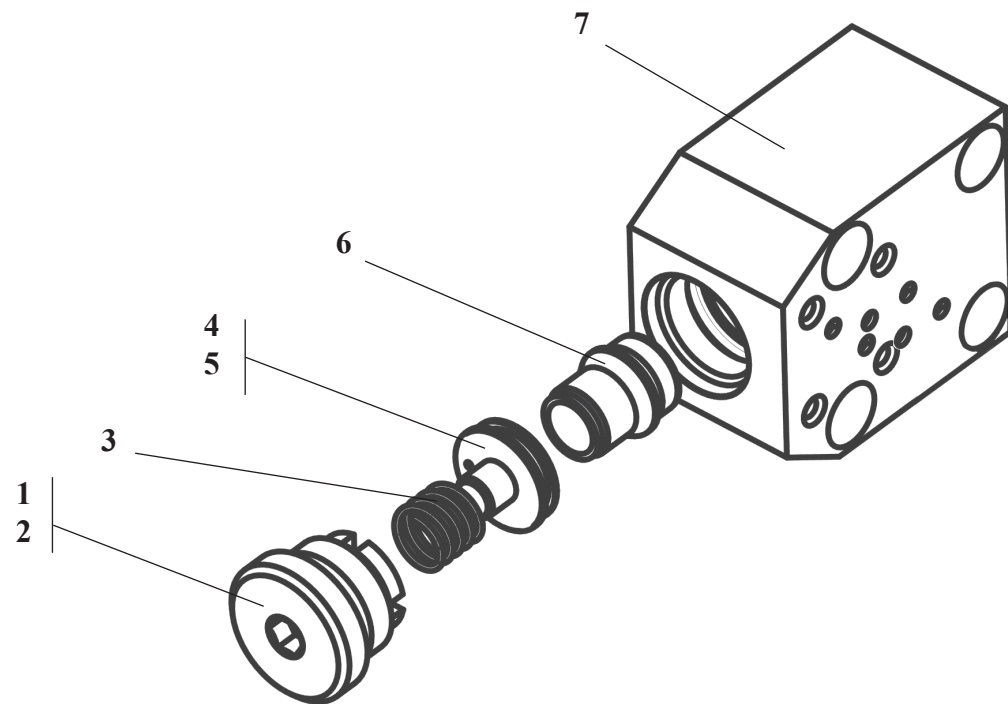


Рис. 10	PFC 25-12.01.200	Клапан обратный
Fig. 10		Check valve
Fig. 10		Souape d'inversion
Fig. 10		Válvula de retorno

6.2.2.4 Клапан обратный PГC 25-12.01.200
 6.2.2.4 Check valve PГC 25-12.01.200
 6.2.2.4 Soupape d'inversion PГC 25-12.01.200
 6.2.2.4 Válvula de retorno PГC 25-12.01.200

Таблица 8 / Table 8 / Tableau 8 / Tabla 8

		PГC 25-12.01.200		Клапан обратный	Check valve	Soupape d'inversion	Válvula de retorno	
Рис. Fig. Fig. Fig.	№ поз. Ref. No N° Ref. N° Pos.	Обозначение Designation Référence Signo convencional	К-во Q-ty Q-té Cant.	Наименование	Denomination	Désignation	Descripción	Примечание Remark Note Observaciones
10	1	PГC 25-12.01.115	1	Пробка	Plug fitting	Bouchon	Tapón	
	2	030-035-30-2-2 ГОСТ 9833-73 / ГОСТ 18829-73	1	Кольцо	O-ring	Bague	Anillo	
	3	PГC 25-12.01.114	1	Пружина	Spring	Ressort	Resorte	
	4	PГC 25-12.01.113	1	Клапан	Valve	Soupape	Válvula	
	5	PГC 25-12.01.116	1	Кольцо защитное	Guard ring	Bague de protection	Anillo protector	
	6	PГC 25-12.01.112	1	Седло	Seat	Siège	Asiento	
	7	PГC 25-12.01.201	1	Корпус	Housing	Boîtier	Cuerpo	

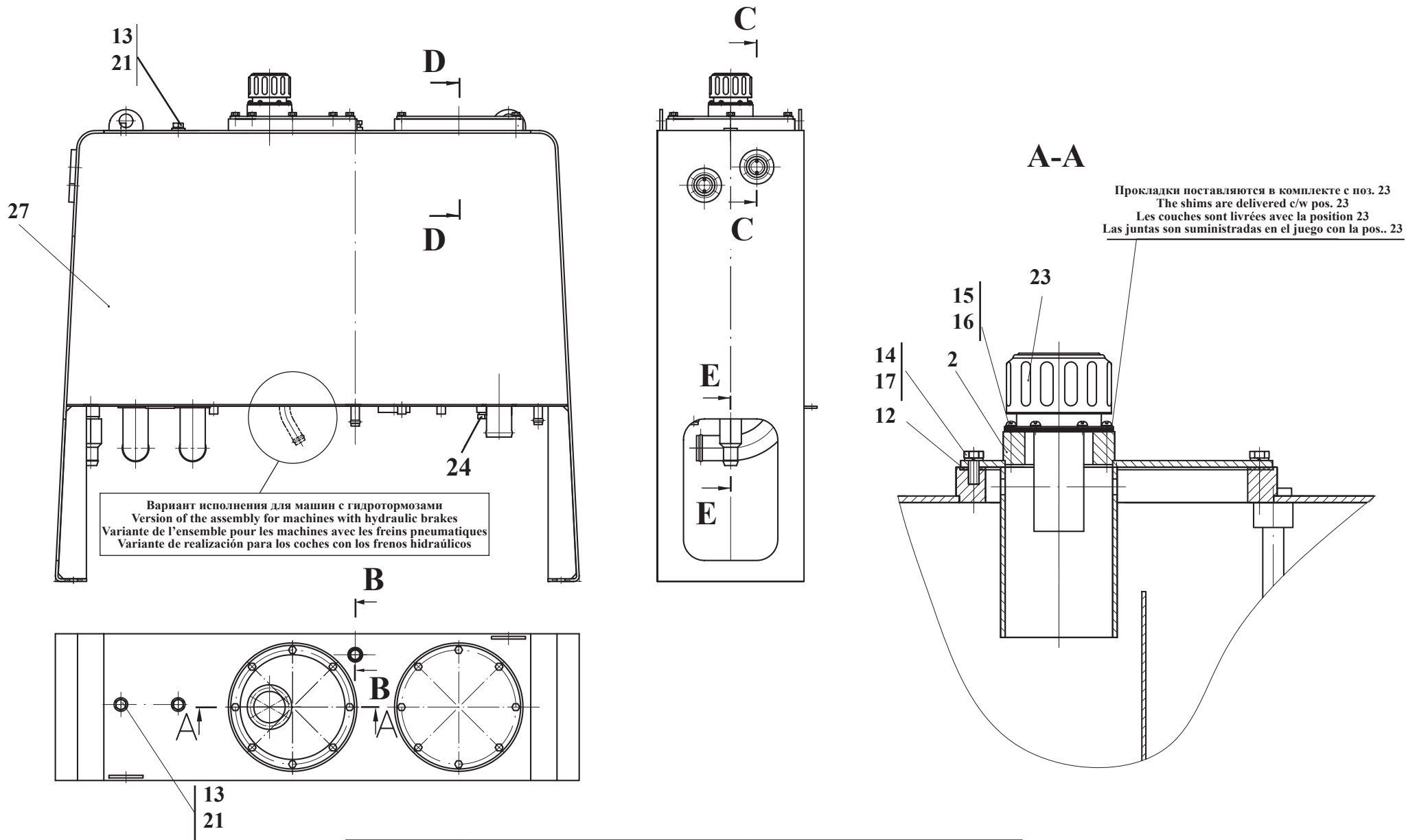


Рис. 11	TO-18Б2.06.02.000 ▶ TO-18Б2.06.02.000-01	Гидробак
Fig. 11		Hydraulic tank
Fig. 11		Réservoir hydraulique
Fig. 11		Déposito hidráulico

6.2.3 Гидробак ТО-18Б2.06.02.000, ТО-18Б2.06.02.000-01
6.2.3 Hydraulic tank TO-18B2.06.02.000, TO-18B2.06.02.000-01
6.2.3 Réservoir hydraulique TO-18B2.06.02.000, TO-18B2.06.02.000-01
6.2.3 El depósito hidráulico TO-18B2.06.02.000, TO-18B2.06.02.000-01

Таблица 9 / Table 9 / Tableau 9 / Tabla 9

		ТО-18Б2.06.02.000 ▶ ТО-18Б2.06.02.000-01		Гидробак	Hydraulic tank	Réservoir hydraulique	Depósito hidráulico	
Рис. Fig. Fig. Fig.	№ поз. Ref. No N° Ref. N° Pos.	Обозначение Designation Référence Signo convencional	К-во Q-ty Q-té Cant.	Наименование	Denomination	Désignation	Descripción	Примечание Remark Note Observaciones
11 12	1	ТО-18Б.76.01.200	1	Оправка	Mandrel	Mandrin	Mandril	
	2	ТО-18Б2.06.02.300	1	Крышка	Cover	Couvercle	Tapa	
	3	ТО-18Б2.06.02.400	1	Крышка	Cover	Couvercle	Tapa	
	4	ТО-27-1-16.01.07.000	1	Клапан предохранительный	Pressure relief valve	Soupape de sécurité	Válvula de seguridad	
	5	ТО-18А.26.01.003	2	Кольцо	O-ring	Bague	Anillo	
	6	ТО-18А.26.01.004	2	Маслоуказатель	Oil sight gauge	Indicateur d'huile	Indicador de aceite	
	7	ТО-18Б.06.01.006	1	Пружина	Spring	Ressort	Resorte	
	8	ТО-18Б.76.01.002	1	Пробка	Plug fitting	Bouchon	Tapón	
	9	ТО-18Б.76.01.003	2	Прокладка	Gasket	Couche	Junta	
	10	ТО-27-1-16.01.00.003	1	Шайба	Washer	Rondelle	Arandela	
	11	ТО-27-1-16.01.00.004	1	Ниппель	Nipple	Raccord à vis	Niple	
	12	ТО-28А.02.02.003	2	Прокладка	Gasket	Couche	Junta	
	13	УДГ1-09.02.001	2	Заглушка	Plug fitting	Bouchon d'obturation	Tapón	
	14	M8-6gx20.88.35.0115 ГОСТ 7796-70	16	Болт	Bolt	Boulon	Bulón	
	15	B.M5-6gx12.46.0115 ГОСТ 17473-80	18	Винт	Screw	Vis	Tornillo	
	16	5 65Г 0115 ГОСТ 6402-70	18	Шайба	Washer	Rondelle	Arandela	
	17	5 65Г 0115 ГОСТ 6402-70	16	Шайба	Washer	Rondelle	Arandela	
	18	030-035-30-2-2 ГОСТ 9833-73/ГОСТ 18829-73	1	Кольцо	O-ring	Bague	Anillo	
	19	032-040-46-2-2 ГОСТ 9833-73/ГОСТ 18829-73	2	Кольцо	O-ring	Bague	Anillo	

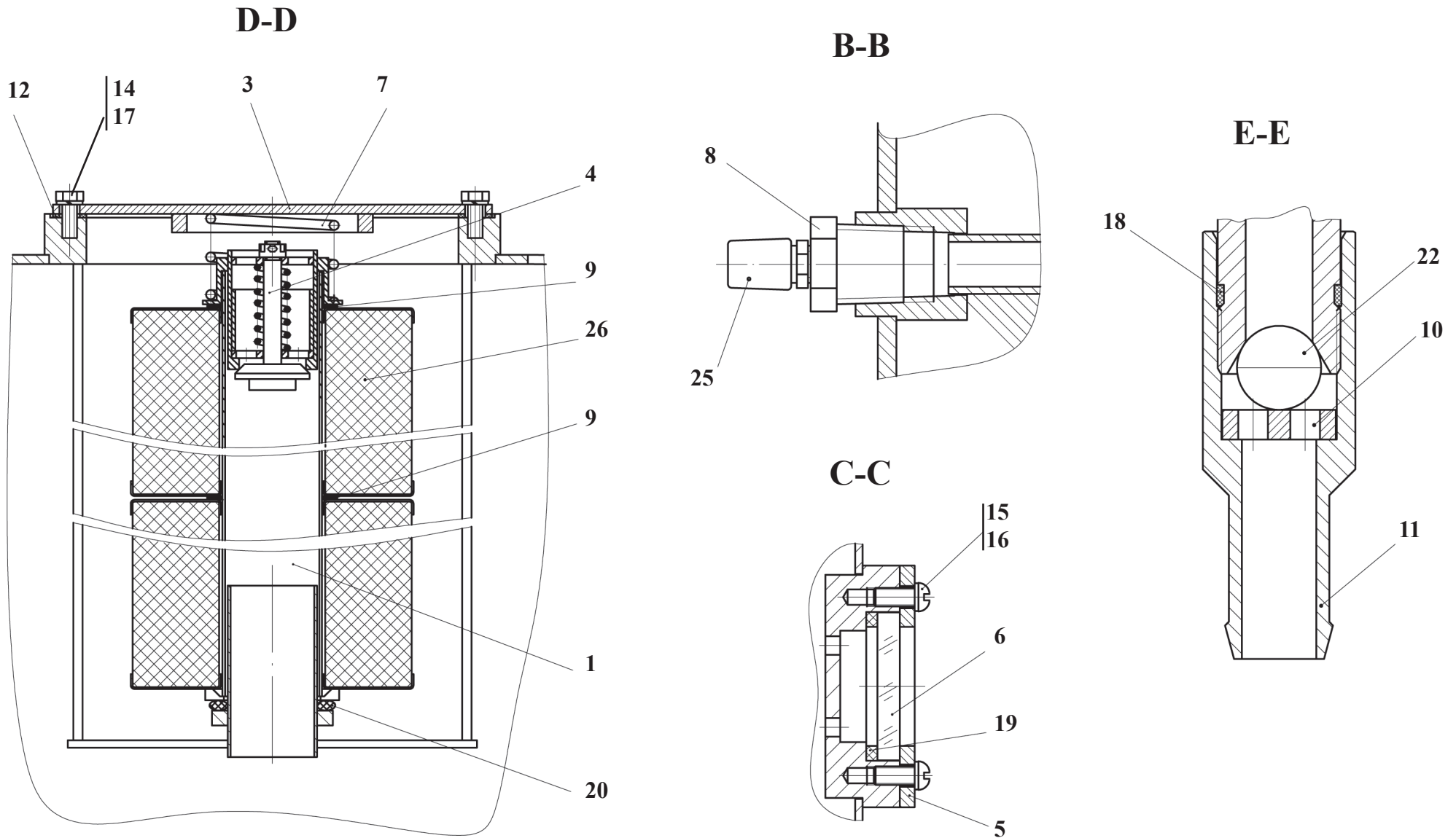


Рис. 12	ТО-18Б2.06.02.000 ► ТО-18Б2.06.02.000-01	Гидробак
Fig. 12		Hydraulic tank
Fig. 12		Réservoir hydraulique
Fig. 12		Deposito hidráulico

		TO-18Б2.06.02.000 ▶ TO-18Б2.06.02.000-01		Гидробак	Hydraulic tank	Réservoir hydraulique	Depósito hidráulico		
Рис. Fig. Fig. Fig.	№ поз. Ref. No N° Ref. N° Pos.	Обозначение Designation Référence Signo convencional	К-во Q-ty Q-té Cant.	Наименование	Denomination	Désignation	Descripción	Примечание Remark Note Observaciones	
12 13	20	050-060-58-2-2 ГОСТ 9833-73 / ГОСТ 18829-73	1	Кольцо	O-ring	Bague	Anillo		
	21	14 МЗ ГОСТ 23358-87	2	Прокладка	Washer	Couche	Junta		
	22	22,225-100 ГОСТ 3722-81	1	Шарик	Ball	Bille	Bolita		
	23	TM 478 G100P3	1	Горловина заправочная («SOFIMA»)	Filling neck (SOFIMA)	Orifice de remplissage («SOFIMA»)	Orificio de alimentación («SOFIMA»)		
	24	К 1 1 / 4	1	Пробка магнитная (МТЗ)	Magnetic drain plug fitting (MTZ)	Barrière magnétique (MTZ)	Tapón magnético (MTZ)		
	25	К 1 1 / 8	1	Сапун 298430-П (ГАЗ)	Breather 298430-П (GAZ)	Souffleur 298430-П (GAZ)	Respiradero 298430-П (GAS)		
	26	▶ М 5327 МК ТУ ВУ 500218629.017-2006	2	Фильтроэлемент для очистки масла	Oil filter element	Élément de filtre pour l'épuration de l'huile	Elemento filtrante para la limpieza del óleo	<ul style="list-style-type: none"> • внедрено с 15.10.07 г. • introduced since 15.10.07 • mis en application du 15.10.07 • se aplica desde el 15 / 10 / 07 	
или/от 26	Реготмас 661-1-05 ТУ 3689-003-26361511-94	2	Фильтроэлемент для очистки масла	Oil filter element	Élément de filtre pour l'épuration de l'huile	Elemento filtrante para la limpieza del óleo			
	27	▶ TO-18Б2.06.02.100-01 ** (или/от TO-18Б2.06.02.100) *	1	Корпус гидробака	Hydraulic tank housing	Boîtier du réservoir hydraulique	Cuerpo del depósito hidráulico		
<ul style="list-style-type: none"> ▶ Комплектация узла в текущей серии машин ▶ Standard equipment of the assembly in the curent series of machines ▶ Dotation de l'ensemble dans la série courante des machines ▶ Completamiento del bloque en una serie corriente de los coches 				<ul style="list-style-type: none"> * Применяется для машин с пневмотормозами * To be applied for machines with pneumatic brakes * Utilisé pour les machines avec les freins pneumatiques * Se aplica para los coches con frenos neumáticos 			<ul style="list-style-type: none"> ** Применяется для машин с гидротормозами ** To be applied for machines with hydraulic brakes ** Utilisé pour les machines avec les freins pneumatiques ** Se aplica para los coches con los frenos hidráulicos 		

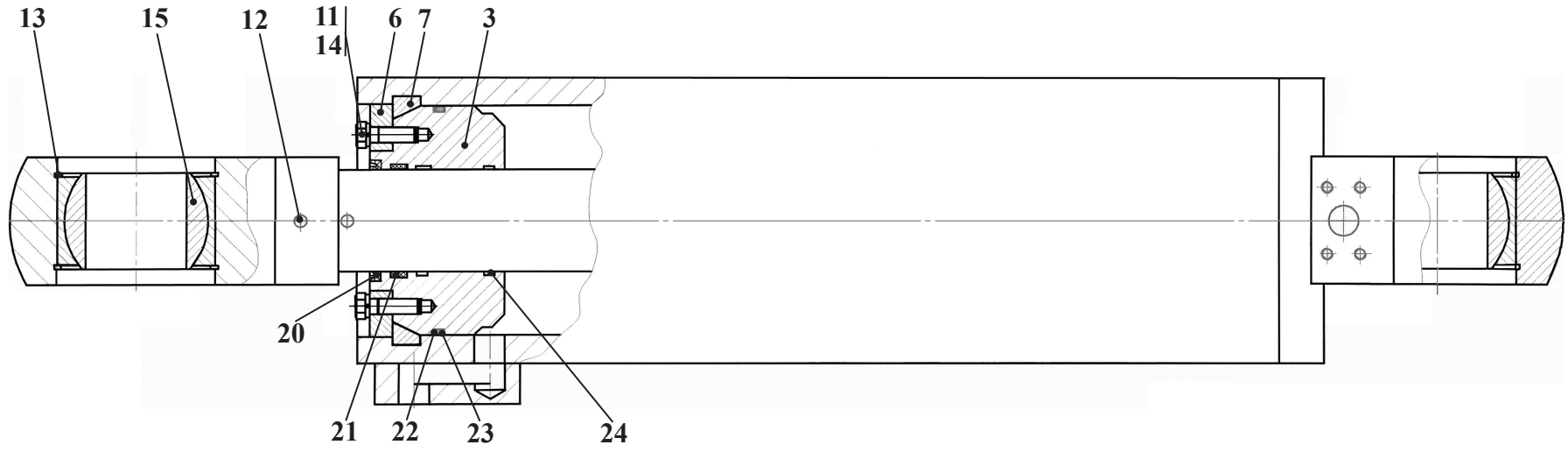
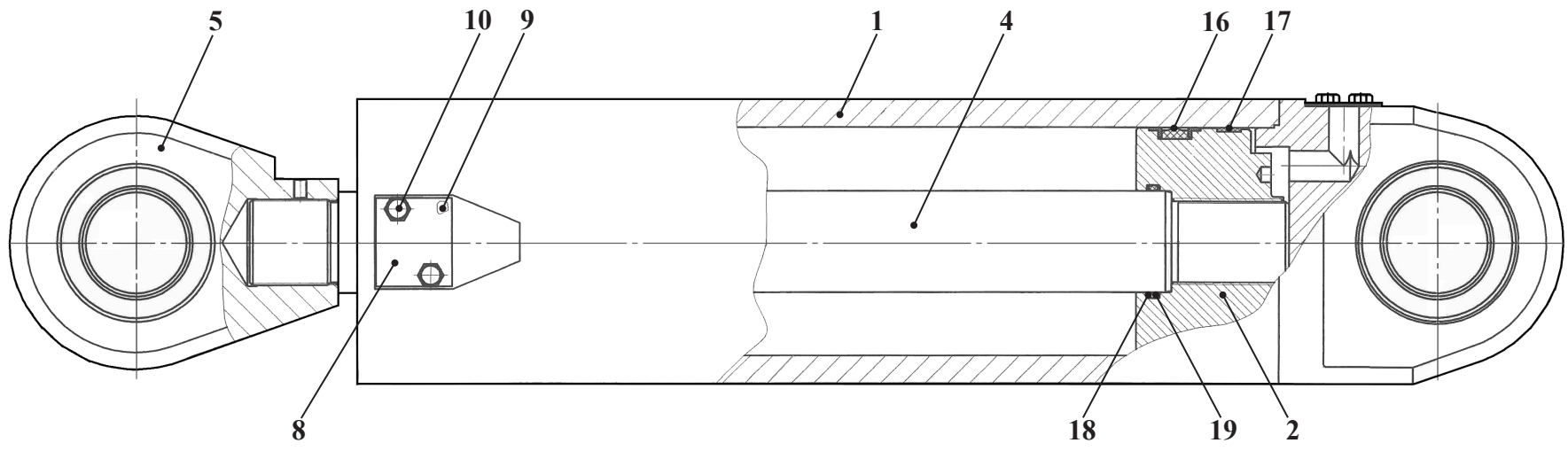
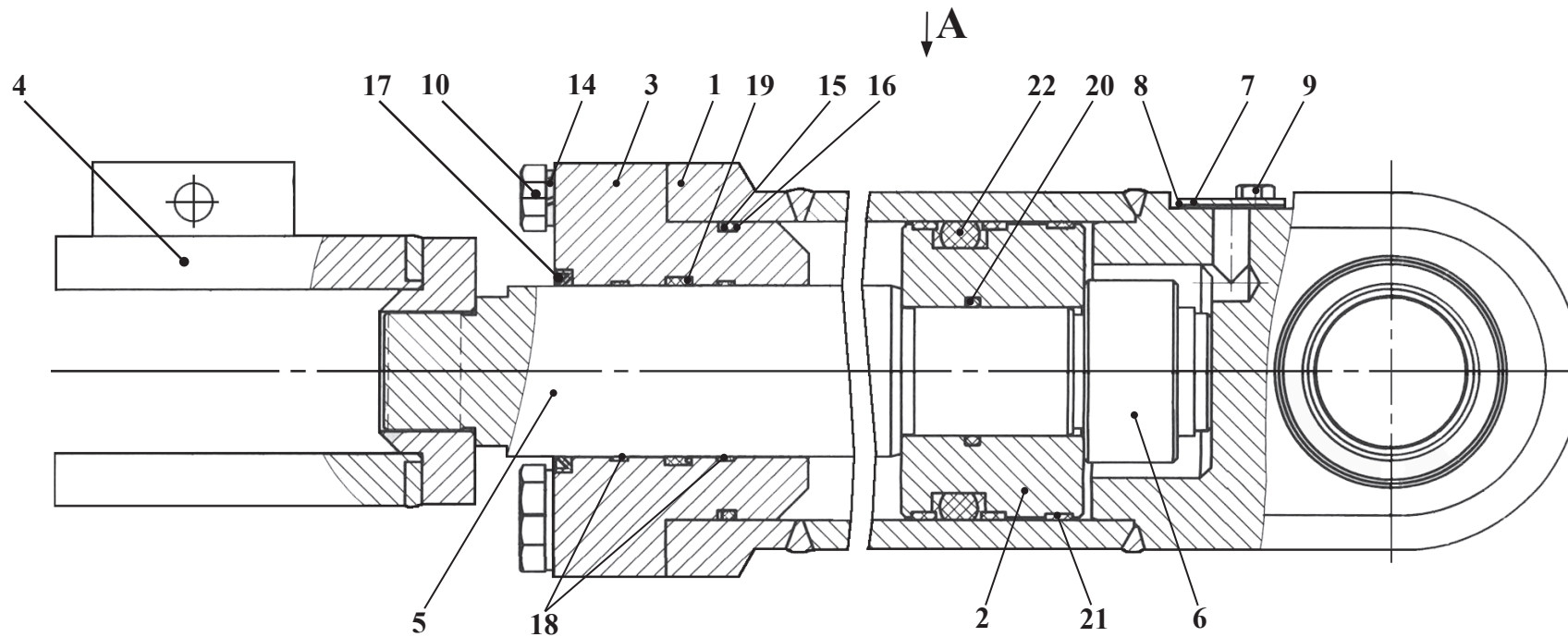


Рис. 13	ЦГ-180.80x500.11.000	Гидроцилиндр
Fig. 13		Hydrocylinder
Fig. 13		Cylindre hydraulique
Fig. 13		Cilindro hidraulico

6.2.4 Гидроцилиндр ЦГ-180.80x500.11.000
6.2.4 Hydrocylinder ЦГ-180.80x500.11.000
6.2.4 Cylindre hydraulique ЦГ-180.80x500.11.000
6.2.4 Cilindro hidraulico ЦГ-180.80x500.11.000

Таблица 10 / Table 10 / Tableau 10 / Tabla 10

		ЦГ-180.80x500.11.000		Гидроцилиндр	Hydrocylinder	Cylindre hydraulique	Cilindro hidraulico	
Рис. Fig. Fig. Dib.	№ поз. Ref. No Rep. n° N° Ref.	Обозначение Designation Référence Designación	Кол- во Qty Qté Cant.	Наименование	Description	Désignation	Descripción	Примечание Remark Note Observaciones
13	1	ЦГ-180.80x500.11.007	1	Корпус в сборе	Housing	Boîtier	Cuerpo	
		ЦГ-180.80x500.11.008	1	Поршень в сборе (Входят позиции 2,16-19)	Piston (Comprises pos. 2, 16-19)	Piston (Comprend pos. 2, 16-19)	Émbolo (Entran las pos. 2, 16-19)	
	2	ЦГ-180.80x500.11.023	1	Поршень	Piston	Piston	Émbolo	
		ЦГ-180.80x500.11.010	1	Крышка передняя в сборе (Входят позиции 3,20-24)	Front cover (Comprises pos. 3, 20-24)	Couvercle avant (Comprend pos. 3, 20-24)	Tapa delantera (Entran las pos. 3, 20-24)	
	3	ЦГ-180.80x500.11.021	1	Крышка передняя	Front cover	Couvercle avant	Tapa delantera	
	4	ЦГ-180.80x500.11.024	1	Шток	Rod	Tige	Varilla	
	5	ЦГ-180.80x500.11.049	1	Проушина	Eye lug	Oeillet	Ojo	
	6	ЦГ-180.80x500.11.058	1	Фланец	Flange	Collerette	Brida	
	7	ЦГ-180.80x500.11.059	1	Сухарь	Block	Dé	Cabezita	
	8	ЦГ-180.80x500.11.071	2	Крышка (транспортная)	Cover	Couvercle	Tapa	
	9	ЦГ-180.80x500.11.072	2	Прокладка (транспортная)	Shim	Couche	Junta	
	10	M10-6gx16ГОСТ 7805-70	4	Болт (транспортный)	Bolt	Boulon	Bulón	
	11	M12-6gx40.88.019 ГОСТ 7798-70	6	Болт	Bolt	Boulon	Bulón	
	12	M8-6gx2014H ГОСТ 1476-93	1	Винт	Screw	Vis	Tornillo	
	13	A125 ГОСТ 13943-86	4	Кольцо	Ring	Bague	Anillo	
	14	12.65Г ГОСТ 6402-70	6	Шайба	Washer	Rondelle	Arandela	
	15	ШСЛ-80 ТУ 4649-025-058008824-2005	2	Подшипник	Bearing	Palier	Cojinete	
	16	DPS 180163	1	Уплотнение поршневое	Seal	Pièce d'étanchéité de tige	Empaquetadura de varilla	
	17	FE 180	1	Кольцо опорно-направляющее	Thrust locator ring	Bague directrice et de butée	Anillo de apoyo y dirección	
	18	Ц125x720.055	2	Кольцо защитное	Guard ring	Bague de protection	Anillo protector	
	19	080-090-58-2-3 ГОСТ 18829-73/ГОСТ 9833-73	1	Кольцо	Ring	Bague	Anillo	
	20	SWP 8095	1	Грязесъёмник	Dirt scarper	Extracteur d'impuretés	Scrape de barro	
	21	TS 8088 11.5/L	1	Манжета	Collar	Manchette	Manguito	
	22	ЦГ-180.125x1250.11.055	1	Кольцо защитное	Guard ring	Bague de protection	Anillo protector	
	23	170-180-58-2-3 ГОСТ 18829-73/ГОСТ 9833-73	1	Кольцо	Ring	Bague	Anillo	
	24	I/GT 8084-8.1/102	2	Кольцо опорно-направляющее	Thrust locator ring	Bague directrice et de butée	Anillo de apoyo y dirección	



Вариант исполнения гидроцилиндра ЦГ-140.80x800.18.000-01
 Variant of execution of the hydrocylinder ЦГ-140.80x800.18.000-01
 La variante de l'exécution de l'hydrocylindre ЦГ-140.80x800.18.000-01
 La variante de la ejecución del hidrocilindro ЦГ-140.80x800.18.000-01

Вариант исполнения гидроцилиндра ЦГ-140.80x800.18.000-02
 Variant of execution of the hydrocylinder ЦГ-140.80x800.18.000-02
 La variante de l'exécution de l'hydrocylindre ЦГ-140.80x800.18.000-02
 La variante de la ejecución del hidrocilindro ЦГ-140.80x800.18.000-02

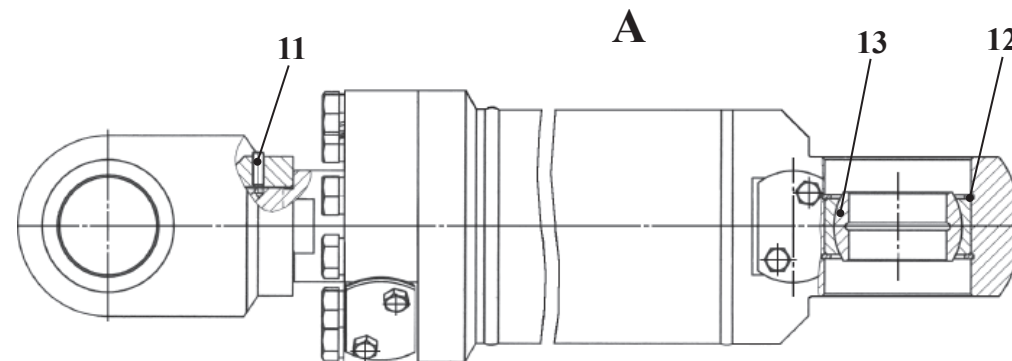
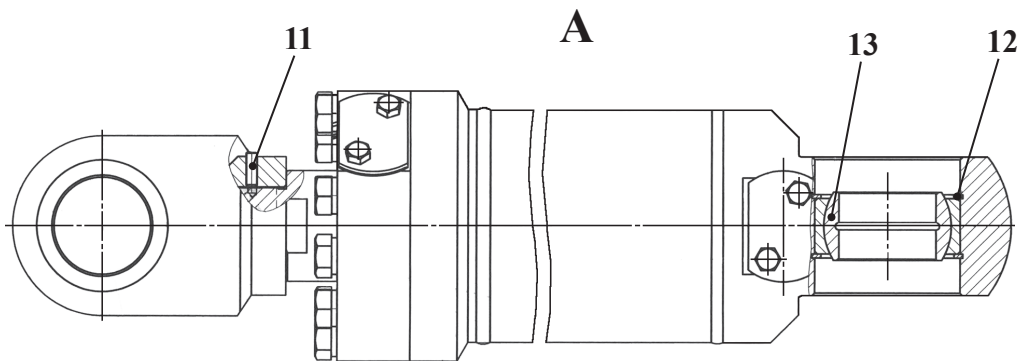


Рис. 14		Гидроцилиндр
Fig. 14	ЦГ-140.80x800.18.000-01	Hydrocylinder
Fig. 14	ЦГ-140.80x800.18.000-02	Cylindre hydraulique
Fig. 14		Cilindro hidraulico

6.2.5 Гидроцилиндр ЦГ-140.80x800.18.000-01, ЦГ-140.80x800.18.000-02
6.2.5 Hydrocylinder ЦГ-140.80x800.18.000-01, ЦГ-140.80x800.18.000-02
6.2.5 Cylindre hydraulique ЦГ-140.80x800.18.000-01, ЦГ-140.80x800.18.000-02
6.2.5 Cilindro hidraulico ЦГ-140.80x800.18.000-01, ЦГ-140.80x800.18.000-02

Таблица 11 / Table 11 / Tableau 11 / Tabla 11

		ЦГ-140.80x800.18.000-01 ЦГ-140.80x800.18.000-02		Гидроцилиндр	Hydrocylinder	Cylindre hydraulique	Cilindro hidraulico	
Рис. Fig. Fig. Dib.	№ поз. Ref. No Rep. n° N° Ref.	Обозначение Designation Référence Designación	Кол-во Qty Qté Cant.	Наименование	Description	Désignation	Descripción	Примечание Remark Note Observaciones
14	1	ЦГ-140.80x800.18.007-01	1	Корпус в сборе	Housing	Boîtier	Cuerpo	
	-	ЦГ-140.80x800.18.008-01	1	Поршень в сборе (Входят позиции 2,20-22)	Piston (Comprises pos. 2, 20-22)	Piston (Comprend pos. 2, 20-22)	Émbolo (Entran las pos. 2, 20-22)	
	2	ЦГ-140.80x800.18.023-01	1	Поршень	Piston	Piston	Émbolo	
	-	ЦГ-140.80x800.18.010-01	1	Крышка передняя в сборе (Входят позиции 3,15-19)	Front cover (Comprises pos. 3, 15-19)	Couvercle avant (Comprend pos. 3, 15-19)	Tapa delantera (Entran las pos. 3, 15-19)	
	3	ЦГ-140.80x800.18.021-01	1	Крышка передняя	Front cover	Couvercle avant	Tapa delantera	
	4	ЦГ-140.80x800.18.049-01	1	Вилка штока в сборе	Rod fork	Fourche de tige	Enchufe de la varilla	
	5	ЦГ-140.80x800.18.024-01	1	Шток	Rod	Tige	Varilla	
	6	ЦГ-140.80x800.18.073	1	Гайка	Nut	Écrou	Tuerca	
	7	ЦГ-160.80x900.11.071	2	Крышка (транспортная)	Cover	Couvercle	Tapa	
	8	ЦГ-160.80x900.11.072	2	Прокладка (транспортная)	Shim	Couche	Junta	
	9	M10x16 ГОСТ 7805-70	4	Болт (транспортный)	Bolt	Boulon	Bulón	
	10	M18x1,5-6gx80.8.8 ГОСТ 7805-70	11	Болт	Bolt	Boulon	Bulón	
	11	M8-6gx20.14H ГОСТ 1476-93	1	Винт	Screw	Vis	Tornillo	
	12	A 105 ГОСТ 13941-68	2	Кольцо	Ring	Bague	Anillo	
	13	ШСЛ-70 ТУ 37.553.130-90	1	Подшипник	Bearing	Palier	Cojinete	
	14	18H 65Г ГОСТ 6402-70	11	Шайба	Washer	Rondelle	Arandela	
	15	Ц140x630.051	1	Кольцо защитное	Guard ring	Bague de protection	Anillo protector	
	16	130-140-58-2-3 ГОСТ 18829-73/ГОСТ 9833-73	1	Кольцо	Ring	Bague	Anillo	
	17	SWP 8095	1	Грязесъемник	Dirt scarper	Extracteur d'impuretés	Scrape de barro	
	18	I/GT 8084-8.1/102	2	Кольцо опорно- направляющее	Thrust locator ring	Bague directrice et de butée	Anillo de apoyo y dirección	
	19	TS 8088 11.5/L	1	Уплотнение штока	Rod seal	Pièce d'étanchéité de tige	Empaquetadura de varilla	
	20	060-070-58-2-1 ГОСТ 18829-73/ГОСТ 9833-73	1	Кольцо	Ring	Bague	Anillo	
	21	E/DWR 140/3-12.8	1	Кольцо направляющее	Locator ring	Bague directrice	Anillo de dirección	
	22	DBM 551 452	1	Уплотнение поршня	Piston seal	Pièce d'étanchéité de piston	Empaquetadura del émbolo	

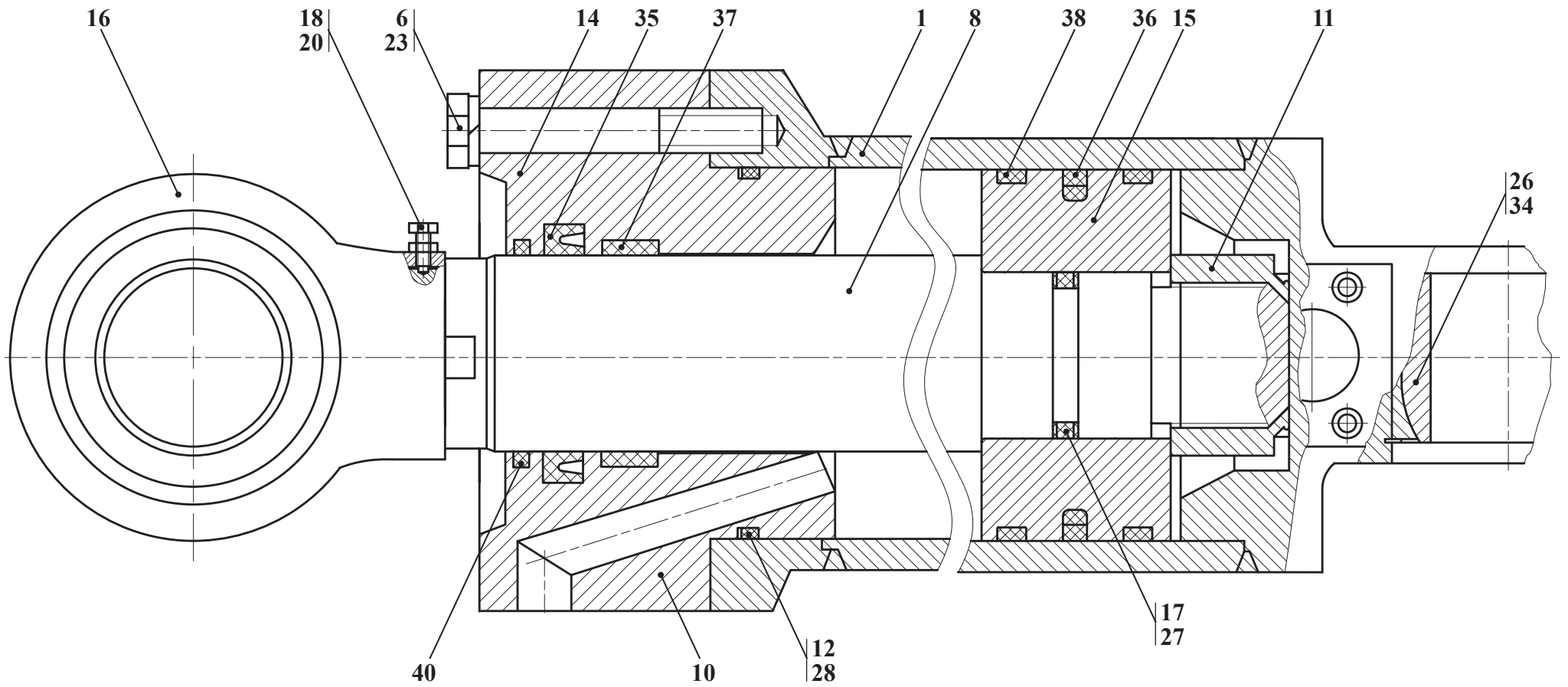


Рис. 15		Гидроцилиндр
Fig. 15		Hydrocylinder
Fig. 15	350.06.18.000	Cylindre hydraulique
Fig. 15		Cilindro hidraulico

6.2.6 Гидроцилиндр 350.06.18.000
6.2.6 Hydrocylinder 350.06.18.000
6.2.6 Cylindre hydraulique 350.06.18.000
6.2.6 Cilindro hidraulico 350.06.18.000

Таблица 12 / Table 12 / Tableau 12 / Tabla 12

350.06.18.000				Гидроцилиндр	Hydrocylinder	Cylindre hydraulique	Cilindro hidraulico	
Рис. Fig. Fig. Dib.	№ поз. Ref. No Rep. n° N° Ref.	Обозначение Designation Référence Designación	Кол- во Qty Qté Cant.	Наименование	Description	Désignation	Descripción	Примечание Remark Note Observaciones
15	1	350.06.15.100	1	Цилиндр	Cylinder	Cylindre	Cilindro	
	6	ЦШ 125063-00.005	14	Болт	Bolt	Boulon	Bulón	
	8	350.06.15.001	1	Шток	Rod	Tige	Varilla	
	11	350.06.15.004	1	Гайка	Nut	Écrou	Tuerca	
	12	350.06.15.005	1	Кольцо защитное	Guard ring	Bague de protection	Anillo protector	
	14	350.06.18.001	1	Фланец	Flange	Collerette	Brida	
	15	350.06.18.002	1	Поршень	Piston	Piston	Émbolo	
	16	ТО-28.06.03.005	1	Проушина	Eye lug	Oeillet	Ojo	
	17	ТО-28.06.03.014	2	Кольцо защитное	Guard ring	Bague de protection	Anillo protector	
	18	M10-6gx30.14H.0115 ГОСТ 1481-84	1	Винт	Screw	Vis	Tornillo	
	20	M10-6H.6.0115 ГОСТ 5915-70	1	Гайка	Nut	Écrou	Tuerca	
	23	18.ОТ.65Г.0115 ГОСТ 6402-70	14	Шайба	Washer	Rondelle	Arandela	
	26	B125 ГОСТ 13943-86	4	Кольцо	Ring	Bague	Anillo	
	27	050-060-58-2-2 ГОСТ 9833-73/ ГОСТ 18829-86	1	Кольцо	Ring	Bague	Anillo	
	28	170-180-58-2-2 ГОСТ 9833-73/ ГОСТ 18829-86	1	Кольцо	Ring	Bague	Anillo	
	34	ШСП-80К ТУ РБ 05808863.001-99	2	Подшипник	Bearing	Palier	Cojinete	
	35	349890 KI 310 080-090-10,0	1	Уплотнение штоковое	Rod seal	Pièce d'étanchéité de tige	Empaquetadura de varilla	
	36	417470 Simko 300 180-159-7,8	1	Уплотнение поршневое	Seal	Pièce d'étanchéité de tige	Empaquetadura de varilla	
	37	24138557 SB 080-085-14,8	1	Кольцо опорно-направляющее штоковое	Rubber thrust-locator ring	Bague directrice et de butée de tige	Anillo de apoyo y dirección de la varilla	
	38	24130976 KB 180-175-14,8	2	Кольцо опорно-направляющее поршневое	Piston thrust-locator ring	Bague directrice et de butée de piston	Anillo de apoyo y dirección de la émbolo	
	40	86196 ASOB 080-088-4-7	1	Грязесъемник	Dirt scarper	Extracteur d'impuretés	Scrape de barro	

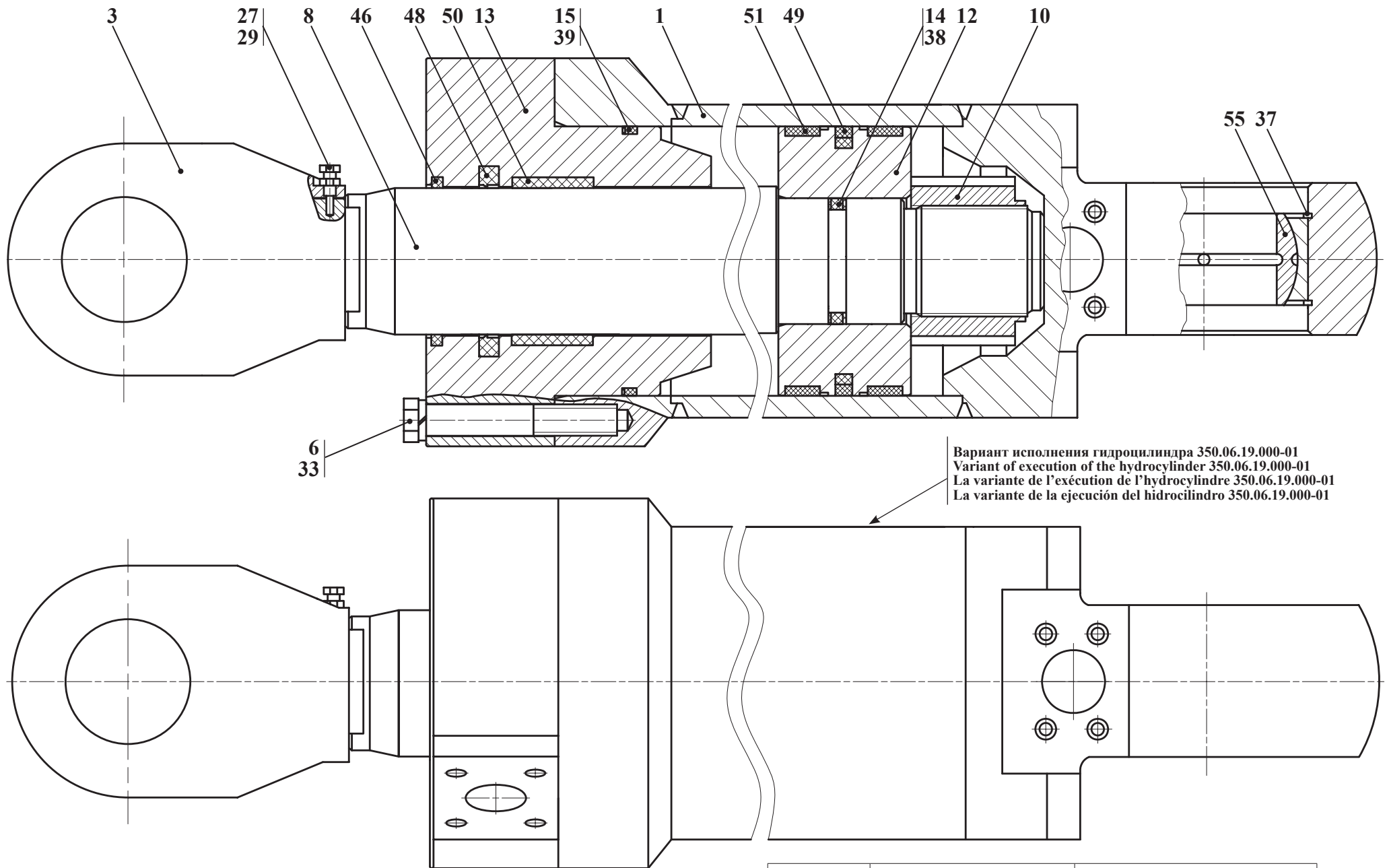
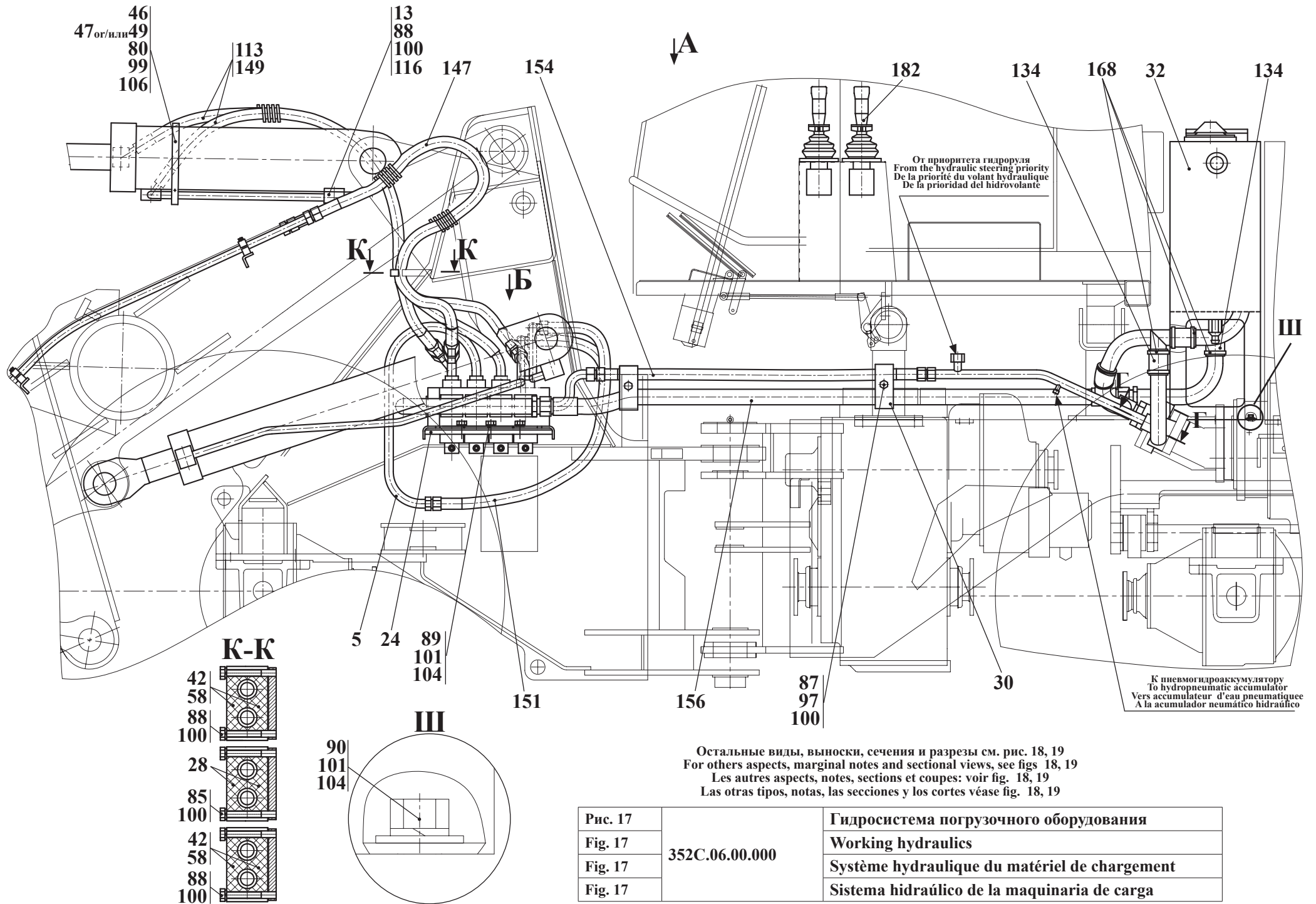


Рис. 16		Гидроцилиндр
Fig. 16	350.06.19.000	Hydrocylinder
Fig. 16	350.06.19.000-01	Cylindre hydraulique
Fig. 16		Cilindro hidraulico

6.2.7 Гидроцилиндр 350.06.19.000, 350.06.19.000-01
6.2.7 Hydrocylinder 350.06.19.000, 350.06.19.0009-01
6.2.7 Cylindre hydraulique 350.06.19.000, 350.06.19.000-01
6.2.7 Cilindro hidraulico 350.06.19.000, 350.06.19.000-01

Таблица 13 / Table 13 / Tableau 13 / Tabla 13

		350.06.19.000 350.06.19.000-01		Гидроцилиндр	Hydrocylinder	Cylindre hydraulique	Cilindro hidraulico	
Рис. Fig. Fig. Dib.	№ поз. Ref. No Rep. n° N° Ref.	Обозначение Designation Référence Designación	Кол-во Qty Qté Cant.	Наименование	Description	Désignation	Descripción	Примечание Remark Note Observaciones
16	1	350.06.01.100	1	Цилиндр	Cylinder	Cylindre	Cilindro	
	3	ТО-28.28.04.400	1	Проушина	Eye lug	Oeillet	Ojo	
	6	ЦШ 125063-00.005	11	Болт	Bolt	Boulon	Bulón	
	8	350.06.01.005	1	Шток	Rod	Tige	Varilla	
	10	350.06.15.004	1	Гайка	Nut	Écrou	Tuerca	
	12	350.06.19.001	1	Поршень	Piston	Piston	Émbolo	
	13	350.06.19.002	1	Фланец	Flange	Collerette	Brida	
	14	ТО-28.06.03.014	2	Кольцо защитное	Guard ring	Bague de protection	Anillo protector	
	15	ТО-28.28.04.005	1	Кольцо защитное	Guard ring	Bague de protection	Anillo protector	
	27	M10-6gx30.14H.0115 ГОСТ 1481-84	1	Винт	Screw	Vis	Tornillo	
	29	M10-6H.6.0115 ГОСТ 5915-70	1	Гайка	Nut	Écrou	Tuerca	
	33	18.OT.65Г.0115 ГОСТ 6402-70	11	Шайба	Washer	Rondelle	Arandela	
	37	B 105 ГОСТ 13943-86	2	Кольцо	Ring	Bague	Anillo	
	38	050-060-58-2-2 ГОСТ 9833-73/ ГОСТ 18829-86	1	Кольцо	Ring	Bague	Anillo	
	39	130-140-58-2-2 ГОСТ 9833-73/ ГОСТ 18829-86	1	Кольцо	Ring	Bague	Anillo	
	46	86196 ASOB 080-088-4-7	1	Грязесъёмник	Dirt scarper	Extracteur d'impuretés	Scrape de barro	
	48	349890 KI 310 080-090-10,0	1	Уплотнение штоковое	Rod seal	Pièce d'étanchéité de tige	Empaquetadura de varilla	
	49	417954 Simko 300 140-119-7,8	1	Уплотнение поршневое	Seal	Pièce d'étanchéité de tige	Empaquetadura de varilla	
	50	24138557 SB 080-085-14,8	1	Кольцо опорно-направляющее штоковое	Rubber thrust-locator ring	Bague directrice et de butée de tige	Anillo de apoyo y dirección de la varilla	
	51	24130964 KB 140-135-14,8	2	Кольцо опорно-направляющее поршневое	Piston thrust-locator ring	Bague directrice et de butée de piston	Anillo de apoyo y dirección de la émbolo	
	55	ШСП-70К ТУ РБ 05808863.001-99	1	Подшипник	Bearing	Palier	Cojinete	



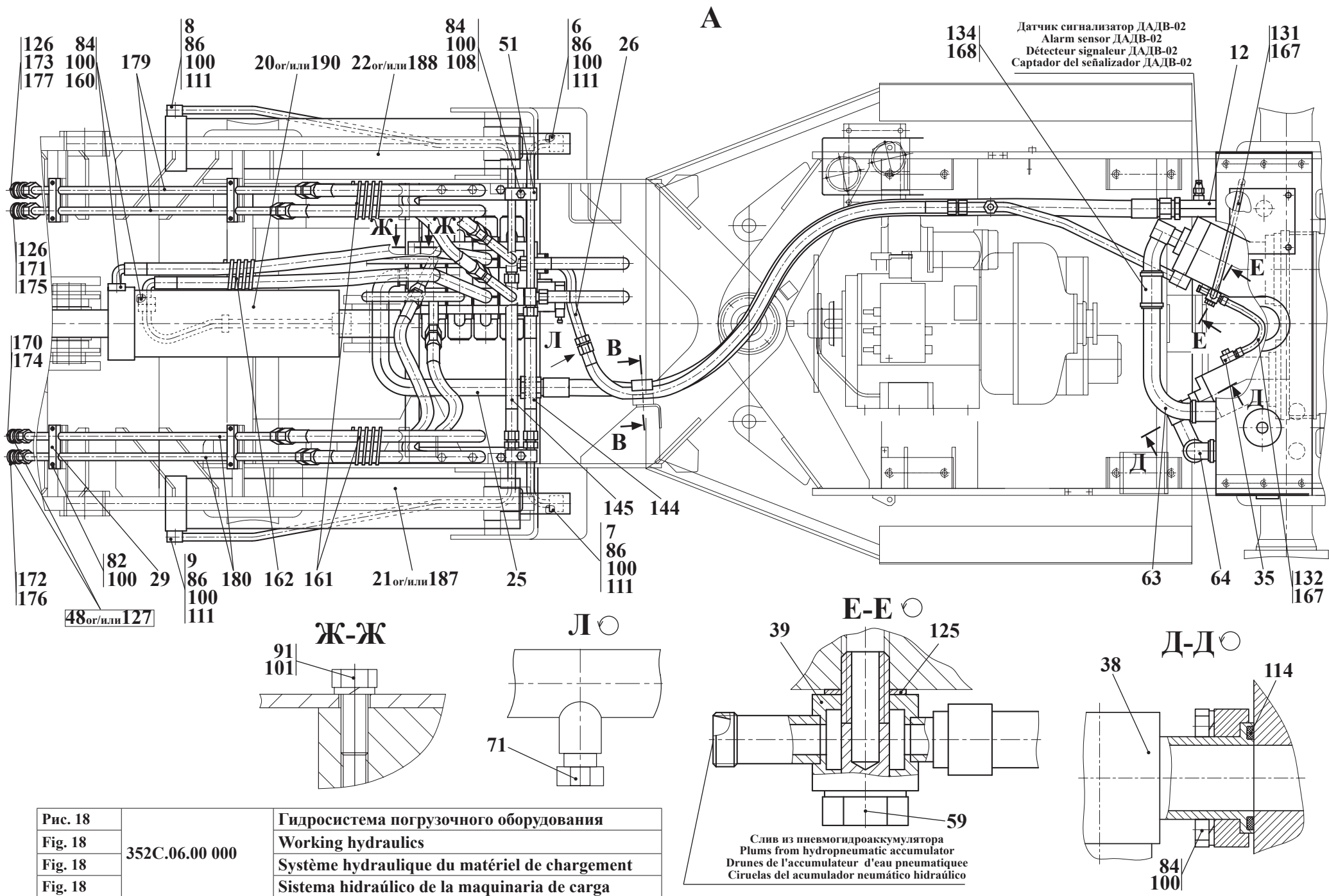
Остальные виды, выноски, сечения и разрезы см. рис. 18, 19
 For others aspects, marginal notes and sectional views, see figs 18, 19
 Les autres aspects, notes, sections et coupes: voir fig. 18, 19
 Las otras tipos, notas, las secciones y los cortes véase fig. 18, 19

Рис. 17	352С.06.00.000	Гидросистема погрузочного оборудования
Fig. 17		Working hydraulics
Fig. 17		Système hydraulique du matériel de chargement
Fig. 17		Sistema hidráulico de la maquinaria de carga

6.3 Гидросистема погрузочного оборудования 352С.06.00.000 (для шасси АМКОДОР 352С)
6.3 Working hydraulics 352С.06.00.000 (for the chassis АМКОДОР 352С)
6.3 Système hydraulique du matériel de chargement 352С.06.00.000 (pour les châssis АМКОДОР 352С)
6.3 El sistema hidráulico de la maquinaria de carga 352С.06.00.000 (para el chasis АМКОДОР 352С)

Таблица 14 / Table 14 / Tableau 14 / Tabla 14

		352С.06.00.000		Гидросистема погрузочного оборудования	Working hydraulics	Système hydraulique du matériel de chargement	Sistema hidráulico de la maquinaria de carga	
Рис. Fig. Рис. Fig.	№ поз. Ref. No N° Ref. N° Pos.	Обозначение Designation Référence Signo convencional	К-во Q-ty Q-tè Cant.	Наименование	Denomination	Désignation	Descripción	Примечание Remark Note Observaciones
17	5	350.06.02.000	2	Трубопровод	Pipeline	Tuyauterie	Tubería	
18	6	352.06.03.000	1	Трубопровод	Pipeline	Tuyauterie	Tubería	
19	7	352.06.04.000	1	Трубопровод	Pipeline	Tuyauterie	Tubería	
	8	352.06.05.000	1	Трубопровод	Pipeline	Tuyauterie	Tubería	
	9	352.06.06.000	1	Трубопровод	Pipeline	Tuyauterie	Tubería	
	10	350.06.10.000	1	Фланец	Flange	Collerette	Brida	
	11	352.06.11.000-Б	1	Трубопровод	Pipeline	Tuyauterie	Tubería	
	12	ТО-18Б.76.13.000-02	1	Трубопровод	Pipeline	Tuyauterie	Tubería	
	13	350.06.14.000	1	Трубопровод	Pipeline	Tuyauterie	Tubería	
	20*	350.06.18.000*	1	Цилиндр ковшовый (См. рис. 15)	Tilt cylinder (See fig. 15)	Vérin à godet (Voir le fig.15)	Cilindro del cucharón (Mira el fig. 15)	
	21	350.06.19.000	1	Цилиндр стреловой (См. рис. 16)	Lift cylinder (See fig. 16)	Vérin à bras (Voir le fig.16)	Cilindro de la flecha (Mira el fig. 16)	
	22	350.06.19.000-01	1	Цилиндр стреловой (См. рис. 16)	Lift cylinder (See fig. 16)	Vérin à bras (Voir le fig.16)	Cilindro de la flecha (Mira el fig. 16)	
	24	352С.06.02.000	1	Кронштейн	Bracket	Support	Soporte	
	25	352С.06.03.000	1	Трубопровод	Pipeline	Tuyauterie	Tubería	
	26	352.06.02.000-01	1	Трубопровод	Pipeline	Tuyauterie	Tubería	
	28	332С.36.04.000	2	Колодка	Block	Réglette	Horma	
	29	332С.36.05.000	8	Колодка	Block	Réglette	Horma	
	30	332С.36.06.000	4	Колодка	Block	Réglette	Horma	
	32	ТО-18Б2 06.02.000-01	1	Гидробак (См. рис. 11-12)	Hydraulic tank (See fig. 11-12)	Réservoir hydraulique (Voir le fig.11-12)	Depósito hidráulico (Mira el fig. 11-12)	
	35	ТО-28 26.00.140	1	Угольник поворотный	Banjo union	Coude tournant	Escuadra rotatoria	
	38	ТО-28А 06.07.000	1	Фланец	Flange	Collerette	Brida	
	39	ТО-28А 06.10.000	1	Угольник поворотный	Banjo union	Coude tournant	Escuadra rotatoria	
	42	ТО-28А 07.02.000	4	Колодка	Block	Réglette	Horma	
	46	350.06.00.003	1	Хомут	Yoke	Collier	Yugo	
	47*	350.06.00.004 *	1	Хомут	Yoke	Collier	Yugo	
	48	ТО-18.08.02.009	2	Шайба	Washer	Rondelle	Arandela	
	49**	350.06.00.004-01**	1	Хомут	Yoke	Collier	Yugo	
	51	ТО-18.06.00.025	4	Скоба	Clamp	Agrafe	Laña	
	58	ДЭ-224А 47.00.003	4	Втулка	Bush	Moyeu	Casquillo	
	59	ТО-28 26.00.005	2	Болт зажимной	Bolt	Boulon de serrage	Bulón de apretamiento	
	63	ТО-28А 06.00.001	1	Труба	Pipe	Tuyau	Tube	



		352С.06.00.000		Гидросистема погрузочного оборудования	Working hydraulics	Système hydraulique du matériel de chargement	Sistema hidráulico de la maquinaria de carga	
Рис. Fig. Fig. Fig.	№ поз. Ref. No N° Ref. N° Pos.	Обозначение Designation Référence Signo convencional	К-во Q-ty Q-té Cant.	Наименование	Denomination	Désignation	Descripción	Примечание Remark Note Observaciones
17 18 19	64	ТО-28А 06.00.003	1	Труба	Pipe	Tuyau	Tubo	
	71	УДГ1 09.03.001	1	Заглушка	Plug fitting	Bouchon d'obturation	Tapón	
	80	М8-6gx 35.56.0115 ГОСТ 7796-70	1	Болт	Bolt	Boulon	Bulón	
	81	М10-6gx 16.56.0115 ГОСТ 7796-70	4	Болт	Bolt	Boulon	Bulón	
	82	М10-6gx 50.56.0115 ГОСТ 7796-70	8	Болт	Bolt	Boulon	Bulón	
	84	М10-6gx 35.88.35.0115 ГОСТ 7796-70	50	Болт	Bolt	Boulon	Bulón	
	85	М10-6gx 70.56.0115 ГОСТ 7796-70	2	Болт	Bolt	Boulon	Bulón	
	86	М10-6gx 45.88.35.0115 ГОСТ 7796-70	16	Болт	Bolt	Boulon	Bulón	
	87	М10-6gx 90.56.0115 ГОСТ 7796-70	4	Болт	Bolt	Boulon	Bulón	
	88	М10-6gx 55.88.35.0115 ГОСТ 7796-70	8	Болт	Bolt	Boulon	Bulón	
	89	М12-6gx 20.56.0115 ГОСТ 7796-70	6	Болт	Bolt	Boulon	Bulón	
	90	М12-6gx 25.56.0115 ГОСТ 7796-70	6	Болт	Bolt	Boulon	Bulón	
	91	М12-6gx 30.56.0115 ГОСТ 7796-70	3	Болт	Bolt	Boulon	Bulón	
	92	М12-6gx 40.56.0115 ГОСТ 7796-70	4	Болт	Bolt	Boulon	Bulón	
	95	М12-6gx 55.88.35.0115 ГОСТ 7796-70	4	Болт	Bolt	Boulon	Bulón	
	97	М10-6Н.5.0115 ГОСТ 5915-70	4	Гайка	Nut	Écrou	Tuerca	
	99	8.65Г.115 ГОСТ 6402-70	1	Шайба	Washer	Rondelle	Arandela	
100	10.65Г.0115 ГОСТ 6402-70	89	Шайба	Washer	Rondelle	Arandela		
101	12.65Г.0115 ГОСТ 6402-70	23	Шайба	Washer	Rondelle	Arandela		
104	С12.02.СТ3 0115 ГОСТ 11371-78	12	Шайба	Washer	Rondelle	Arandela		
106	М8-6Н.5.0115 ГОСТ 5915-70	1	Гайка	Nut	Écrou	Tuerca		
108	М10-6Н.04.0115 ГОСТ 5915-70	2	Гайка	Nut	Écrou	Tuerca		
110	034-038-25-2-2 ГОСТ 9833-73/18829-73	1	Кольцо	O-ring	Bague	Anillo		
111	025-030-30-2-2 ГОСТ 9833-73/18829-73	4	Кольцо	O-ring	Bague	Anillo		
113	034-040-36-2-2 ГОСТ 9833-73/18829-73	8	Кольцо	O-ring	Bague	Anillo		
114	039-045-36-2-2 ГОСТ 9833-73/18829-73	1	Кольцо	O-ring	Bague	Anillo		
116	032-040-46-2-2 ГОСТ 9833-73/18829-73	5	Кольцо	O-ring	Bague	Anillo		
119	060-070-58-2-2 ГОСТ 9833-73/18829-73	1	Кольцо	O-ring	Bague	Anillo		
125	18 М3 ГОСТ 23358-87	4	Прокладка	Gasket	Couche	Junta		
126	27 М3 ГОСТ 23358-87	2	Прокладка	Gasket	Couche	Junta		
127	G1/2 М3 ГОСТ 23358-87	2	Прокладка	Gasket	Couche	Junta		
131	16x25-1.6 ГОСТ 10362-76	1	Рукав L= 350	Hose	Manche	Manga		
132	16x25-1.6 ГОСТ 10362-76	1	Рукав L= 560	Hose	Manche	Manga		

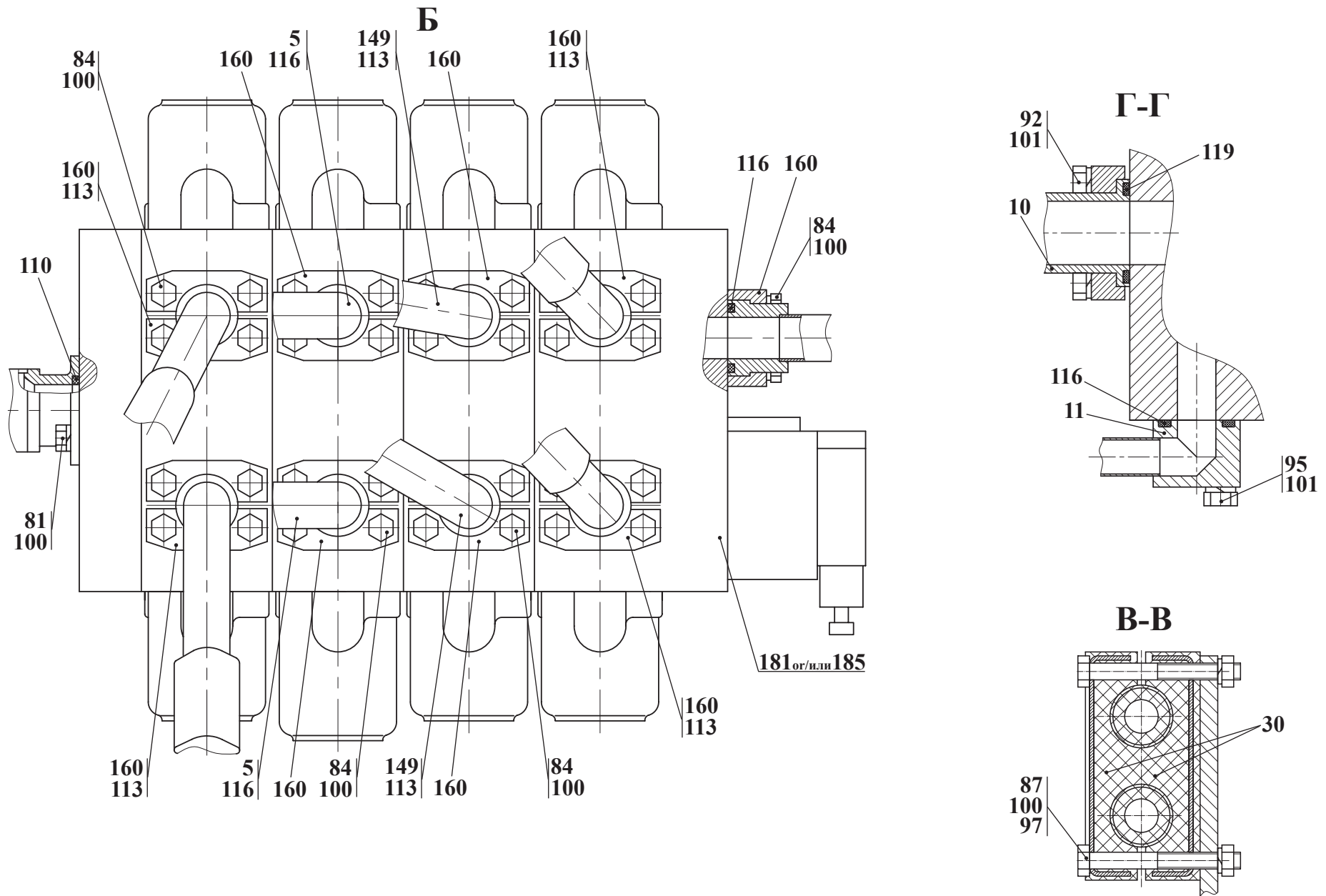


Рис. 19		Гидросистема погрузочного оборудования
Fig. 19		Working hydraulics
Fig. 19	352C.06.00 000	Système hydraulique du matériel de chargement
Fig. 19		Sistema hidráulico de la maquinaria de carga

		352С.06.00.000		Гидросистема погрузочного оборудования	Working hydraulics	Système hydraulique du matériel de chargement	Sistema hidráulico de la maquinaria de carga	
Рис. Fig. Рис. Fig.	№ поз. Ref. No N° Ref. N° Pos.	Обозначение Designation Référence Signo convencional	К-во Q-ty N° Cant.	Наименование	Denomination	Désignation	Descripción	Примечание Remark Note Observaciones
17 18 19	134	48x62-1.47 ГОСТ 10362-76	5	Рукав (L= 170)	Hose (L= 170)	Manche (L= 170)	Manga (L= 170)	
	144	2SN NP20x450 A80 A80	1	Рукав Югославия FADIP-1FC	Hose	Manche	Manga	
	145	2SN NP20x500 A80 A80	1	Рукав Югославия FADIP-1FC	Hose	Manche	Manga	
	147	2SN NP20x1400 P13SPA80	4	Рукав Югославия FADIP-1FC	Hose	Manche	Manga	
	149	4SP NP25x1700 P11 P13 225°	2	Рукав Югославия FADIP-1FC	Hose	Manche	Manga	
	151	4SP NP25x800 A70 A70	2	Рукав Югославия FADIP-1FC	Hose	Manche	Manga	
	154	4SP NP25x2000 A70 A70	1	Рукав Югославия FADIP-1FC	Hose	Manche	Manga	
	156	1SN NP32x2080 A70 70	1	Рукав Югославия FADIP-1FC	Hose	Manche	Manga	
	160	P10FIS8184L1(NP25) SAEI 518Б	22	Полуфланец Югославия	Flange	Demi-collerette	Semibrida	
	161	SSK 50 L=650mm	2	Лента спиральная защитная	Bande la protectrice spirale	Bande la protectrice spirale	Cinta espiral protector	
	162	SSK 80 L=700mm	1	Лента спиральная защитная	Bande la protectrice spirale	Bande la protectrice spirale	Cinta espiral protector	
	167	20-32/9-C7W2	5	Зажим TORRO	Yoke	Serrage TORRO	Borne TORRO	
	168	50-70/9-C7W2	10	Зажим TORRO	Yoke	Serrage TORRO	Borne TORRO	
	170	PAV1.1313.002	1	Муфта	Coupling	Manchon	Manchon	
	171	PAV1.2019.002	1	Муфта	Coupling	Manchon	Manchon	
	172	PAV1.1313.003	1	Штекер	Plug	Broche	Enchufe	
	173	PAV1.2019.003	1	Штекер	Plug	Broche	Enchufe	
	174	SPAV.13.002	1	Пробка защитная	Protective plug	Bouchon de protection	Tapón protector	
	175	SPAV.20.002	1	Пробка защитная	Protective plug	Bouchon de protection	Tapón protector	
176	SPAV.13003	1	Колпак защитный	Protective shroud	Chare protectrice	Corro de proteccion		
177	SPAV.20003	1	Колпак защитный	Protective shroud	Chare protectrice	Corro de proteccion		
187	ЦГ-140.80x800.18-01 ТУ 4143-005-00235466-2002	1	Гидроцилиндр (Елец «Гидроагрегат») (См. рис. 14)	Hydrocylinder (See fig. 14)	Cylindre (Voir le fig. 14)	Cilindro (Mira el fig. 14)		
188	ЦГ-140.80x800.18-02 ТУ 4143-005-00235466-2002	1	Гидроцилиндр (Елец «Гидроагрегат») (См. рис. 14)	Hydrocylinder (See fig. 14)	Cylindre (Voir le fig. 14)	Cilindro (Mira el fig. 14)		
190**	ЦГ-180.80x500.11 ** ТУ 4143-005-00235466-2002	1	Гидроцилиндр (Елец «Гидроагрегат») (См. рис. 13)	Hydrocylinder (See fig. 13)	Cylindre (Voir le fig. 13)	Cilindro (Mira el fig. 13)		
179	342С.46.04.000-01	2	Трубопровод	Pipeline	Tuyauterie	Tubería		
180	342С.36.03.000-Б	2	Трубопровод	Pipeline	Tuyauterie	Tubería		
181***	РГС 25.Г4-01.00.000-А ***	1	Гидрораспределитель 4- секционный с гидроуправлением	4 spool control valve	Distributeur hydraulique à 4 sections avec la commande hydraulique	Distribuidor hidráulico de 4 secciones con dirección hidráulica		
182	352С.06.09.000	1	Управление гидрораспределителем	Actuation of the hydraulic control valve	Commande du distributeur hydraulique	Dirección del distribuidor hidráulico		
185	РГС 25.Г4-01.00.000	1	Гидрораспределитель 4- секционный с гидроуправлением Гомель «Гидропривод»	4 spool control valve	Distributeur hydraulique à 4 sections avec la commande hydraulique	Distribuidor hidráulico de 4 secciones con dirección hidráulica		

* - Применяются совместно / To be used jointly / Utilisés ensemble / Se utilizan conjuntamente

** - Применяются совместно / To be used jointly / Utilisés ensemble / Se utilizan conjuntamente

*** - Допускается замена на поз. 185 / Replacement is supposed on pos. 185 / On admet le remplacement sur pos. 185 / Se permite el recambio por el nro de referencia 185.

- 6.4 Гидросистема погрузочного оборудования 352С.06.00.000-01 (для лесопогрузчика АМКОДОР 352Л)
 6.4 Working hydraulics 352С.06.00.000-01 (for log loader АМКОДОР 352Л)
 6.4 Système hydraulique du matériel de chargement 352С.06.00.000-01 (pour le chargeur du bois АМКОДОР 352Л)
 6.4 El sistema hidráulico de la maquinaria de carga 352С.06.00.000-01 (para el cargador del bosque АМКОДОР 352Л)

Таблица 15 / Table 15 / Tableau 15 / Tabla 15

		352С.06.00.000-01		Гидросистема погрузочного оборудования	Working hydraulics	Système hydraulique du matériel de chargement	Sistema hidráulico de la maquinaria de carga	
Рис. Fig. Fig.	№ поз. Ref. No N° Ref. N° Pos.	Обозначение Designation Référence Signo convencional	К-во Q-ty Q-té Cant.	Наименование	Denomination	Désignation	Descripción	Примечание Remark Note Observaciones
17 18 19	179	352С.06.12.000	2	Трубопровод	Pipeline	Tuyauterie	Tubería	
	180	352С.06.12.000-01	2	Трубопровод	Pipeline	Tuyauterie	Tubería	
	181***	РГС 25.Г4-02.00.000-А ***	1	Гидрораспределитель 4- секционный с гидроуправлением	4 spool control valve	Distributeur hydraulique à 4 sections avec la commande hydraulique	Distribuidor hidráulico de 4 secciones con dirección hidráulica	
	185	РГС 25.Г4-02.00.000	1	Гидрораспределитель 4- секционный с гидроуправлением	4 spool control valve	Distributeur hydraulique à 4 sections avec la commande hydraulique	Distribuidor hidráulico de 4 secciones con dirección hidráulica	
*** Допускается замена на поз. 185 / Replacement is supposed on pos. 185 / On admet le remplacement sur pos. 185 / Se permite el recambio por el nro de referencia 185.								
Остальные позиции см. таблицу 14 / For other positions, see Table 14 / Autres positions: voir le tableau 14 / Las otras posiciones véala en la tabla 14								

- 6.5 Гидросистема погрузочного оборудования 352С.06.00.000-03 (для шасси АМКОДОР 352С-01, для лесопогрузчиков АМКОДОР 352Л-01, АМКОДОР 352Л-02)
 6.5 Working hydraulics 352С.06.00.000-03 (for the chassis АМКОДОР 352С-01, for log loaders АМКОДОР 352Л-01, АМКОДОР 352Л-02)
 6.5 Système hydraulique du matériel de chargement 352С.06.00.000-03 (pour les châssis АМКОДОР 352С-01, pour les chargeurs АМКОДОР 352Л-01, АМКОДОР 352Л-02)
 6.5 El sistema hidráulico de la maquinaria de carga 352С.06.00.000-03 (para el chasis АМКОДОР 352С-01, para los cargadores АМКОДОР 352Л-01, АМКОДОР 352Л-02)

Таблица 16 / Table 16 / Tableau 16 / Tabla 16

		352С.06.00.000-03		Гидросистема погрузочного оборудования	Working hydraulics	Système hydraulique du matériel de chargement	Sistema hidráulico de la maquinaria de carga	
Рис. Fig. Fig. Fig.	№ поз. Ref. No N° Ref. N° Pos.	Обозначение Designation Référence Signo convencional	К-во Q-ty Q-té Cant.	Наименование	Denomination	Désignation	Descripción	Примечание Remark Note Observaciones
17 18 19	179	342С.46.04.000-01	2	Трубопровод	Pipeline	Tuyauterie	Tubería	
	180	342С.36.03.000-Б	2	Трубопровод	Pipeline	Tuyauterie	Tubería	
	181***	РГС 25.Г4-02.00.000-А ***	1	Гидрораспределитель 4- секционный с гидроуправлением	4 spool control valve	Distributeur hydraulique à 4 sections avec la commande hydraulique	Distribuidor hidráulico de 4 secciones con dirección hidráulica	
	185	РГС 25.Г4-02.00.000	1	Гидрораспределитель 4- секционный с гидроуправлением	4 spool control valve	Distributeur hydraulique à 4 sections avec la commande hydraulique	Distribuidor hidráulico de 4 secciones con dirección hidráulica	
*** Допускается замена на поз. 185 / Replacement is supposed on pos. 185 / On admet le remplacement sur pos. 185 / Se permite el recambio por el nro de referencia 185.								
Остальные позиции см. таблицу 14 / For other positions, see Table 14 / Autres positions: voir le tableau 14 / Las otras posiciones véala en la tabla 14								

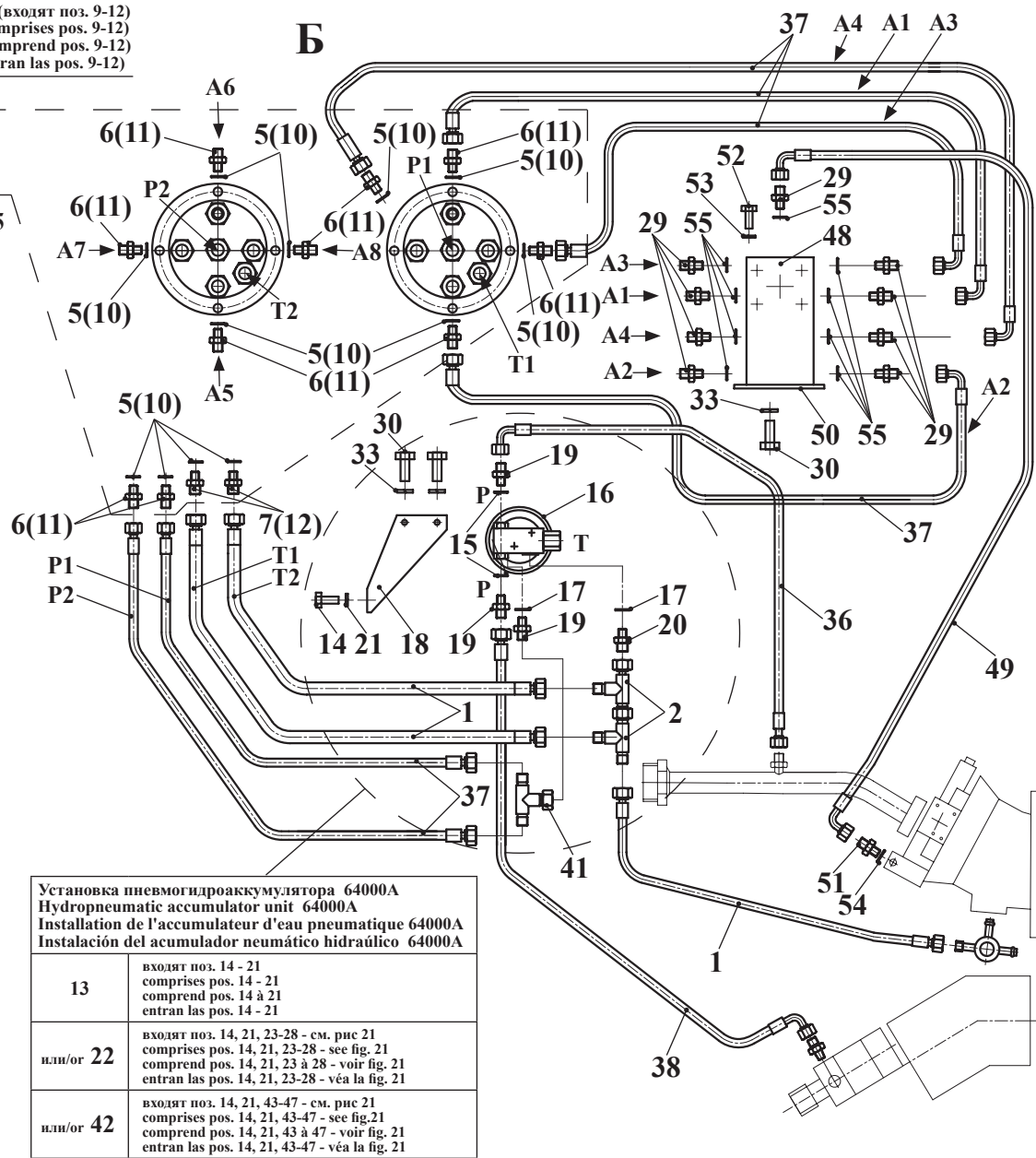
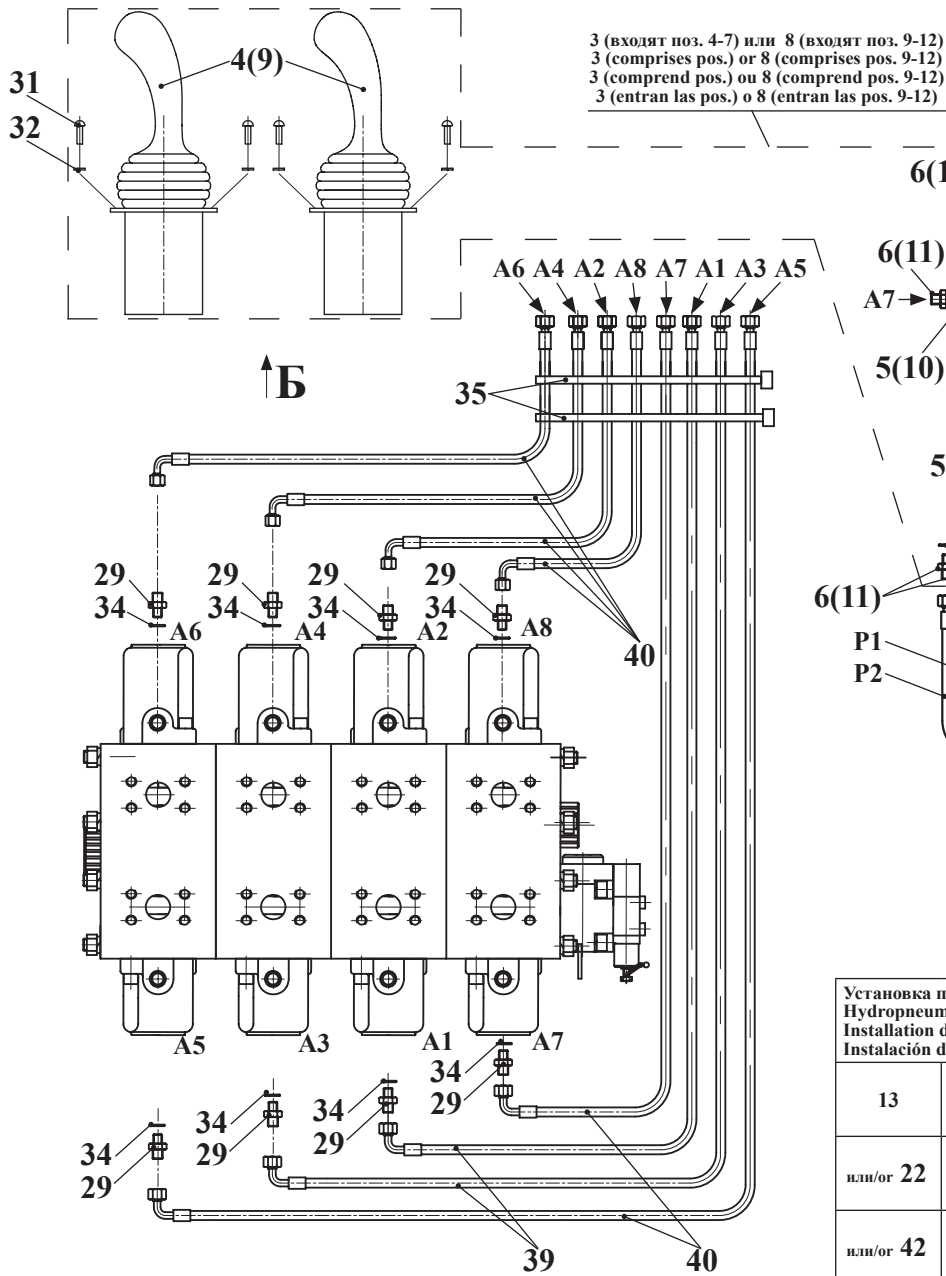


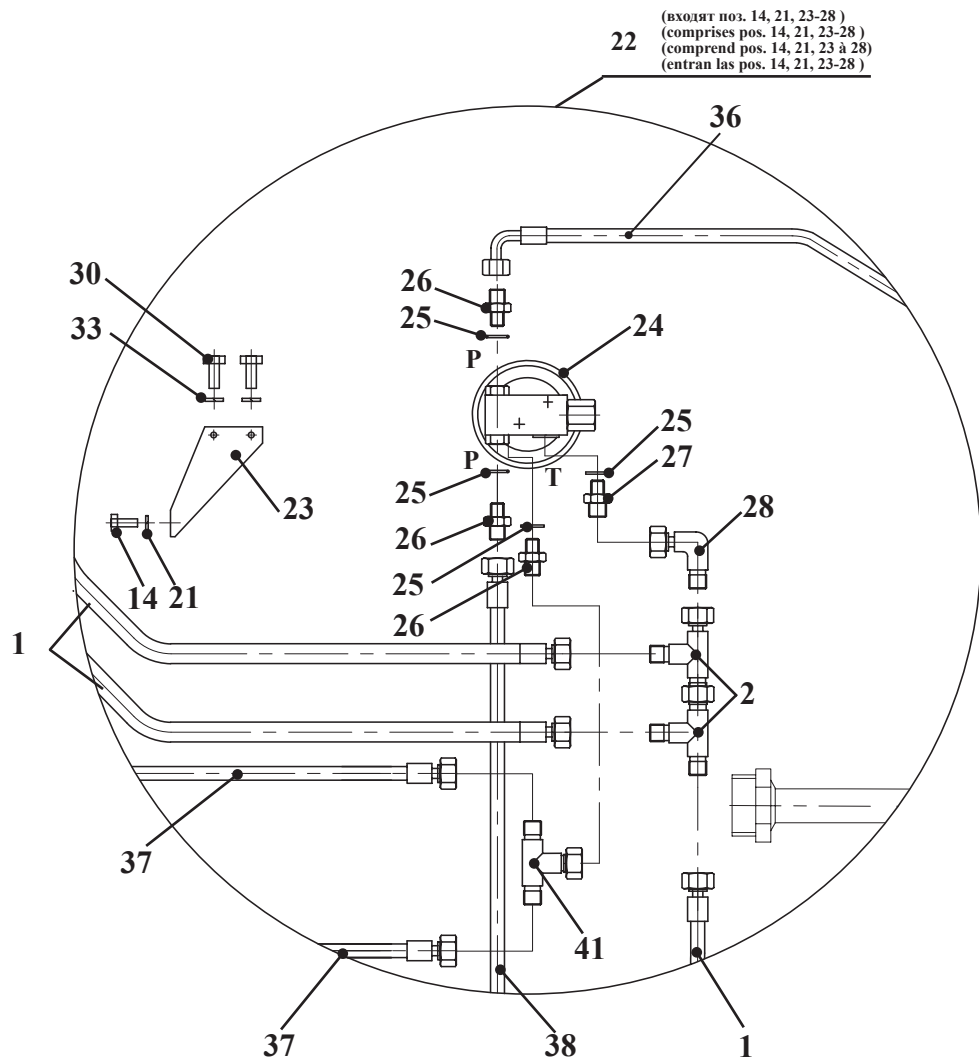
Рис. 20	352С.06.09.000	Управление гидрораспределителем
Fig. 20		Actuation of the hydraulic control valve
Fig. 20		Commande du distributeur hydraulique
Fig. 20		Dirección del distribuidor hidráulico

6.5.1 Управление гидрораспределителем 352С.06.09.000
6.5.1 Actuation of the hydraulic control valve 352C.06.09.000
6.5.1 Commande du distributeur hydraulique 352C.06.09.000
6.5.1 Dirección del distribuidor hidráulico 352C.06.09.000

Таблица 17 / Table 17 / Tableau 17 / Tabla 17

		352С.06.09.000	Управление гидрораспределителем		Actuation of the hydraulic control valve	Commande du distributeur hydraulique	Dirección del distribuidor hidráulico	
Рис. Fig. Fig. Fig.	№ поз. Ref. No N° Ref. N° Pos.	Обозначение Designation Référence Signo convencional	К-во Q-ty Q-té Cant.	Наименование	Denomination	Désignation	Descripción	Примечание Remark Note Observaciones
20	1	ТО-28А 06.09.050	3	Рукав	Hose	Manche	Manga	
21	2	ТО-28А 06.09.070	2	Тройник	T-fitting	Raccord à trois voies	Unión T	
	3 *	ТО-28А 76.09.015 *	2	Блок управления * (Входят поз. 4 - 7)	Control unit* (Comprises pos. 4 - 7)	Unité de commande* (Comprend pos. 4 - 7)	Bloque de dirección* (Entran las pos. 4 - 7)	
	4	- НРСJ0G21SSS0100029	1x2	Блок управления	Control unit	Unité de commande	Bloque de dirección	
	5	- 14МЗ ГОСТ 23358-87	6x2	Прокладка	Shim	Couche	Junta	
	6	- УДГ1-01.17.001	5x2	Штуцер	Union	Ajutage	Tubo de empalme	
	7	- УДГ1-01.17.002	1x2	Штуцер	Union	Ajutage	Tubo de empalme	
	8*	ТО-28А 76.09.030 *	2	Блок управления* (Входят поз. 9 - 12)	Control unit* (Comprises pos. 9 - 12)	Unité de commande* (Comprend pos. 9 - 12)	Bloque de dirección* (Entran las pos. 9 - 12)	
	9	-НС-RCX-02A22MB(A01MA) X3 FOOFOR3 WF53RAG02	1x2	Блок управления	Control	Unité de commande	Bloque de dirección	
	10	-14 А0 ГОСТ 23358-87	6x2	Прокладка	Shim	Couche	Junta	
	11	-УДГ1 01.17.001	5x2	Штуцер	Union	Ajutage	Tubo de empalme	
	12	-УДГ1 01.17.002	1x2	Штуцер	Union	Ajutage	Tubo de empalme	
	13**	ТО-28А 76.09.040 **	1	Установка пневмогидроаккумулятора ** (Входят поз. 14 - 21)	Hydropneumatic accumulator unit** (Comprises pos. 14 - 21)	Installation de l'accumulateur d'eau pneumatique ** (Comprend pos. 14 - 21)	Instalación del acumulador neumático hidráulico ** (Entran las pos. 14- 21)	
	14	-М 8-6gx 20.88.35.0115 ГОСТ 7796-70	2	Болт	Bolt	Boulon	Bulón	
	15	-012-016-25-2-2 ГОСТ 983373 / 18829-73	2	Кольцо	Ring	Bague	Anillo	
	16	-64000А ТУ 22-5818-84	1	Пневмогидроаккумулятор	Hydropneumatic accumulator	Accumulateur d'eau pneumatique	Acumulador neumático hidráulico	
	17	-14 МЗ ГОСТ 23358-87	2	Прокладка	Shim	Couche	Junta	
	18	-ТО-28А 06.09.005	1	Кронштейн	Bracket	Support	Soporte	
	19	-УДГ1 01.01.002	3	Штуцер	Union	Ajutage	Tubo de empalme	
	20	-УДГ1 01.01.003	1	Штуцер	Union	Ajutage	Tubo de empalme	
	21	-8.65Г.0115 ГОСТ 6402-70	2	Шайба	Washer	Rondelle	Arandela	
	22**	ТО-28А 76.09.050 **	1	Установка блока питания ** (Входят поз. 4, 21, 23-28)	Power supply unit** (Comprises pos. 4,21, 23-28)	Installation de l'appareil d'alimentation * (Comprend pos. 4, 21, 23 à 28)	Instalación del bloque de alimentación** (Entran las pos. 4, 21, 23-28)	
	23	-342РЛ.06.09.011	1	Кронштейн	Bracket	Support	Soporte	
	24	-НС-SU2 V05 30RAG02	1	Блок питания (Италия)	Power supply unit (Italy)	Appareil d'alimentation (Italie)	Bloque de alimentación (Italia)	
	25	-14 МЗ ГОСТ 23358-87	4	Прокладка	Shim	Couche	Junta	
	26	-УДГ1.01.17.001	3	Штуцер	Union	Ajutage	Tubo de empalme	
	27	-УДГ1.01.17.002	1	Штуцер	Union	Ajutage	Tubo de empalme	
	28	-УДГ1 02.01.020	1	Соединение	Connection	Raccordement	Unión	

Установка блока питания HC-SU2 V05 30RAG02
 Power supply unit HC-SU2 V05 30RAG02
 Installation de l'appareil d'alimentation HC-SU2 V05 30RAG02
 Instalación del bloque de alimentación HC-SU2 V05 30RAG02



Установка блока питания HPU 000 G220 75032000
 Power supply unit HPU 000 G220 75032000
 Installation de l'appareil d'alimentation HPU 000 G220 75032000
 Instalación del bloque de alimentación HPU 000 G220 75032000

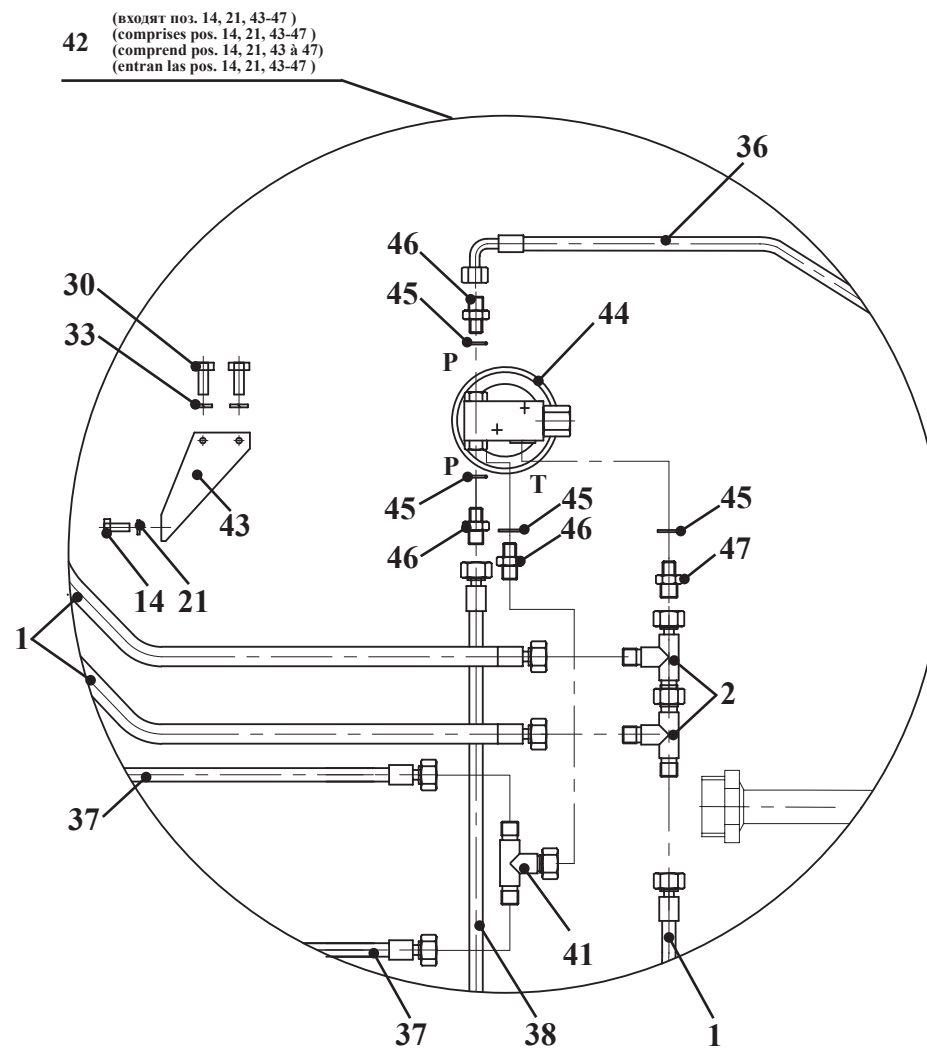


Рис. 21		Управление гидрораспределителем
Fig. 21	352C.06.09.000	Actuation of the hydraulic control valve
Fig. 21		Commande du distributeur hydraulique
Fig. 21		Dirección del distribuidor hidráulico

		352С.06.09.000		Управление гидрораспределителем	Actuation of the hydraulic control valve	Commande du distributeur hydraulique	Dirección del distribuidor hidráulico		
Рис. Fig. Fig.	№ поз. Ref. No N° Ref. N° Pos.	Обозначение Designation Référence Signo convencional	К-во Q-ty Q-té Cant.	Наименование	Denomination	Désignation	Descripción	Примечание Remark Note Observaciones	
20 21	29	УДГ1 01.01.002	17	Штуцер	Union	Ajutage	Tubo de empalme		
	30	M10-6gx 20.88.35.0115 ГОСТ 7796-70	4	Болт	Bolt	Boulon	Bulón		
	31	В.М 6-6gx 16.46.0115 ГОСТ 17473-80	8	Винт	Screw	Vis	Tornillo		
	32	6.65Г.0115 ГОСТ 6402-70	8	Шайба	Washer	Rondelle	Arandela		
	33	10.65Г.0115 ГОСТ 6402-70	4	Шайба	Washer	Rondelle	Arandela		
	34	012-016-25-2-2 ГОСТ 983373 / 18829-73	8	Кольцо	Ring	Bague	Anillo		
	35	TKUV 30 / 8 (7.6X280)	3	Кабельная стяжка (Германия)	Cable bundle (Germany)	Accouplement de câble (Allemagne)	Tensor del cable (Alemania)		
	36	1SNNP6x 650 A60A61	1	Рукав Югославия FADIP-1FC	FADIP-1FC hose (Yugoslavia)	Manche Yougoslavie FADIP-1FC	Manga Yugoslavia FADIP-1FC		
	37	1SNNP6x1050 A60A61	6	Рукав Югославия FADIP-1FC	FADIP-1FC hose (Yugoslavia)	Manche Yougoslavie FADIP-1FC	Manga Yugoslavia FADIP-1FC		
	38	1SNNP6x1050 A61A61	1	Рукав Югославия FADIP-1FC	FADIP-1FC hose (Yugoslavia)	Manche Yougoslavie FADIP-1FC	Manga Yugoslavia FADIP-1FC		
	39	1SNNP6x1850 A60A61	2	Рукав Югославия FADIP-1FC	FADIP-1FC hose (Yugoslavia)	Manche Yougoslavie FADIP-1FC	Manga Yugoslavia FADIP-1FC		
	40	1SNNP6x2250 A60A61	6	Рукав Югославия FADIP-1FC	FADIP-1FC hose (Yugoslavia)	Manche Yougoslavie FADIP-1FC	Manga Yugoslavia FADIP-1FC		
	41	УДГ1-03.01.010	1	Соединение	Connection	Raccordement	Unión		
	42**	ТО-28А.76.09.070 **		Установка блока питания** (Входят поз. 14, 21, 43-47)	Power supply unit** (Comprises pos. 14, 21, 43-47)	Installation de l'appareil d'alimentation ** (Comprend pos.14, 21, 43-47)	Instalación del bloque de alimentación** (Entran las pos. 14,21, 43-47)		
	43	-ТО-28А.76.09.075	1	Кронштейн	Bracket	Support	Soporte		
	44	-НПУ 000 G220 75032000	1	Блок питания (Италия)	Power supply unit (Italy)	Appareil d'alimentation (Italie)	Bloque de alimentación (Italia)		
	45	-14 М3 ГОСТ 23358-87	4	Прокладка	Shim	Couche	Junta		
	46	-УДГ1-01.17.001	3	Штуцер	Union	Ajutage	Tubo de empalme		
	47	-УДГ1-01.17.002	1	Штуцер	Union	Ajutage	Tubo de empalme		
	48	350.06.09.400	1	Блок	Block	Ensemble	Bloque		
	49	1SNNP6x900 A61A61-270°	1	Рукав FADIP-1FC Югославия	FADIP-1FC hose (Yugoslavia)	Manche Yougoslavie FADIP-1FC	Manga Yugoslavia FADIP-1FC		
	50	350.06.09.001	1	Кронштейн	Bracket	Support	Soporte		
	51	УДГ1-01.01.001	1	Штуцер	Union	Ajutage	Tubo de empalme		
	52	M8-6gx 20.88.35.0115 ГОСТ 7796-70	4	Болт	Bolt	Boulon	Bulón		
	53	8.65Г.0115 ГОСТ 6402-70	4	Шайба	Washer	Rondelle	Arandela		
	54	12 М3 ГОСТ 23358-87	1	Прокладка	Shim	Couche	Junta		
	55	14 М3 ГОСТ 23358-87	9	Прокладка	Shim	Couche	Junta		
(поз. 3* или поз. 8*) Комплектация узла взаимозаменяемыми блоками управления (pos. 3* or pos. 8*) Standard equipment with various supply unit (pos. 3* ou pos. 8*) Dotation de l'ensemble par de l'appareil d'alimentation différents (pos. 3* ó pos. 8*) Completamiento en caso del bloque diferentes de la alimentación					(поз. 13** или поз. 22** или поз. 42**) Комплектация узла взаимозаменяемыми блоками питания (pos. 13** or pos. 22** or pos. 42**) Standard equipment with various supply unit (pos. 13** ou pos. 22** ou pos. 42**) Dotation de l'ensemble par de l'appareil d'alimentation différents (pos. 13** ó pos. 22** ó pos. 42**) Completamiento en caso del bloque diferentes de la alimentación				

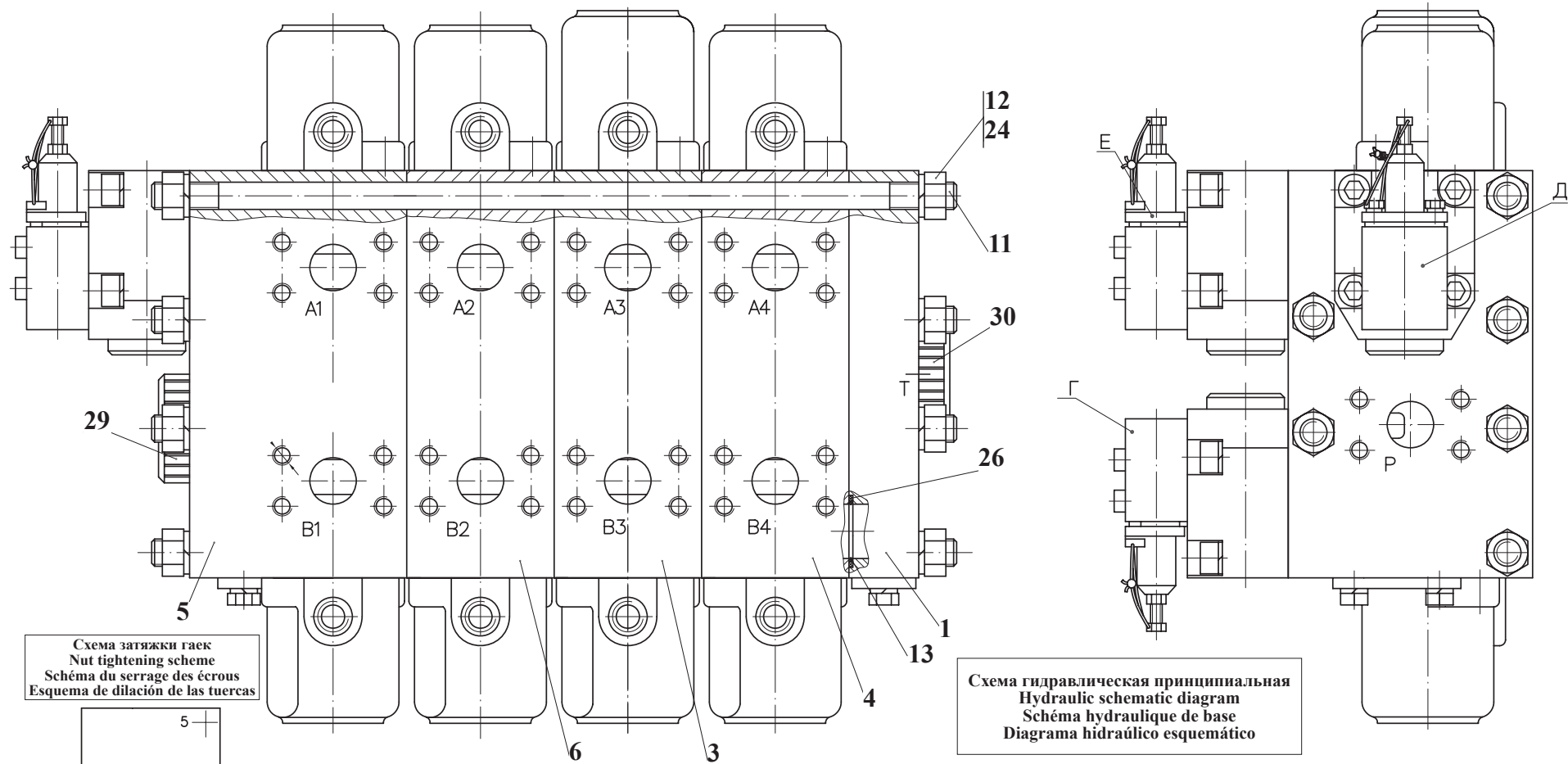


Схема затяжки гаек
Nut tightening scheme
Schéma du serrage des écrous
Esquema de dilación de las tuercas

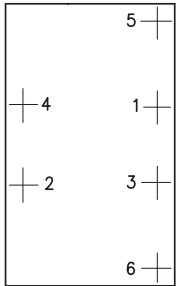


Схема настройки клапанов предохранительных
Scheme of adjustment of the pressure relief valves
Schéma du réglage des soupapes de sécurité
Esquema de ajuste de las válvulas de seguridad

Обозначение Designation Référence Signo convencional	Величина настройки Set value Niveau de réglage Cantidad de ajuste
Г	15 ⁺ МПа
Д	20 ⁺ МПа
Е	25 ⁺ МПа

Схема гидравлическая принципиальная
Hydraulic schematic diagram
Schéma hydraulique de base
Diagrama hidráulico esquemático

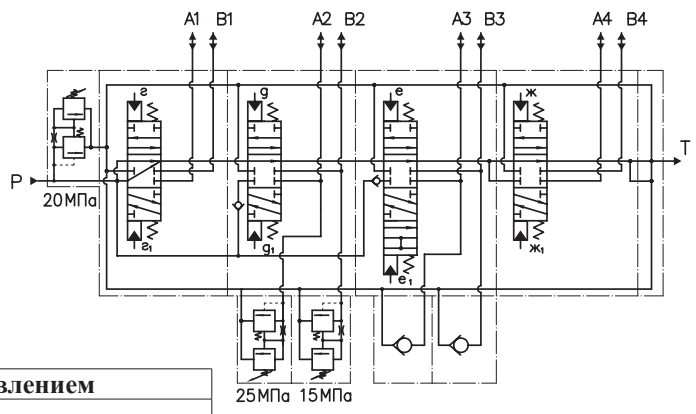


Рис. 22	РГС 25Г.4-01.00.000	Гидрораспределитель 4-х секционный с гидроуправлением
Fig. 22		4 spool control valve
Fig. 22		Distributeur hydraulique à 4 sections avec la commande hydraulique
Fig. 22		Distribuidor hidráulico de 4 secciones con dirección hidráulica

- 6.5.2 Гидрораспределитель 4-х секционный с гидроуправлением PFC 25Г.4-01.00.000
 6.5.2 4 spool control valve PFC 25Г.4-01.00.000
 6.5.2 Distributeur hydraulique à 4 sections avec la commande hydraulique PFC 25Г.4-01.00.000
 6.5.2 El distribuidor hidráulico de 4 secciones con dirección hidráulica PFC 25Г.4-01.00.000

Таблица 18 / Table 18 / Tableau 18 / Tabla 18

		PFC 25Г.4-01.00.000		Гидрораспределитель 4-х секционный с гидроуправлением	4-spool control valve	Distributeur hydraulique à 4 sections avec la commande hydraulique	Distribuidor hidráulico de 4 secciones con dirección hidráulica	
Рис. Fig. Fig. Fig.	№ поз. Ref. No N° Ref. N° Pos.	Обозначение Designation Référence Signo convencional	К-во Q-ty Q-té Cant.	Наименование	Denomination	Désignation	Descripción	Примечание Remark Note Observaciones
22	1	PFC 25-12.03.000	1	Секция сливная (См. рис. 7)	Return section (See fig. 7)	Section d'évacuation (Voir le fig. 7)	Sección vertedera (Mira el fig. 7)	
	3	PFC 25Г-12.42.000	1	Секция рабочая 4-х пози- ционная (См. рис. 9)	4-position working section (See fig. 9)	Section de travail à 4 positions (Voir le fig. 9)	Sección de trabajo de 4 posiciones (Mira el fig. 9)	
	4	PFC 25.Г-12.17.000	1	Секция рабочая 3-х позиционная	3-position working section	Section de travail à 3 positions	Sección de trabajo de 3 posiciones	
	5	PFC 25.Г-12.21.000	1	Секция рабочая 3-х позиционная	3-position working section	Section de travail à 3 positions	Sección de trabajo de 3 posiciones	
	6	PFC 25.Г-12.22.000	1	Секция рабочая 3-позиционная	3-position working section	Section de travail à 3 positions	Sección de trabajo de 3 posiciones	
	11	PFC 25.2-12.00.001-02	6	Шпилька	Pin	Aiguille	Clavija	
	12	PFC 25.2-12.00.002	12	Гайка	Nut	Écrou	Tuerca	
	13	PFC 25.2-12.00.003	8	Кольцо	Ring	Bague	Anillo	
	24	14 65Г 0115 ГОСТ 6402-70	12	Шайба	Washer	Rondelle	Arandela	
	26	035-040-30-2-2 ГОСТ 9833-73 / ГОСТ 18829-73	16	Кольцо	Ring	Bague	Anillo	
	29	П4-3-25-Б-1 ГОСТ 22241-76	9	Пробка	Plug fitting	Bouchon	Tapón	
	30	П4-3-28-Б-1 ГОСТ 22241-76	1	Пробка	Plug fitting	Bouchon	Tapón	
	31	PFC 25-12.01.500	3	Клапан предохранительный	Pressure relief valve	Soupape de sécurité	Válvula de seguridad	

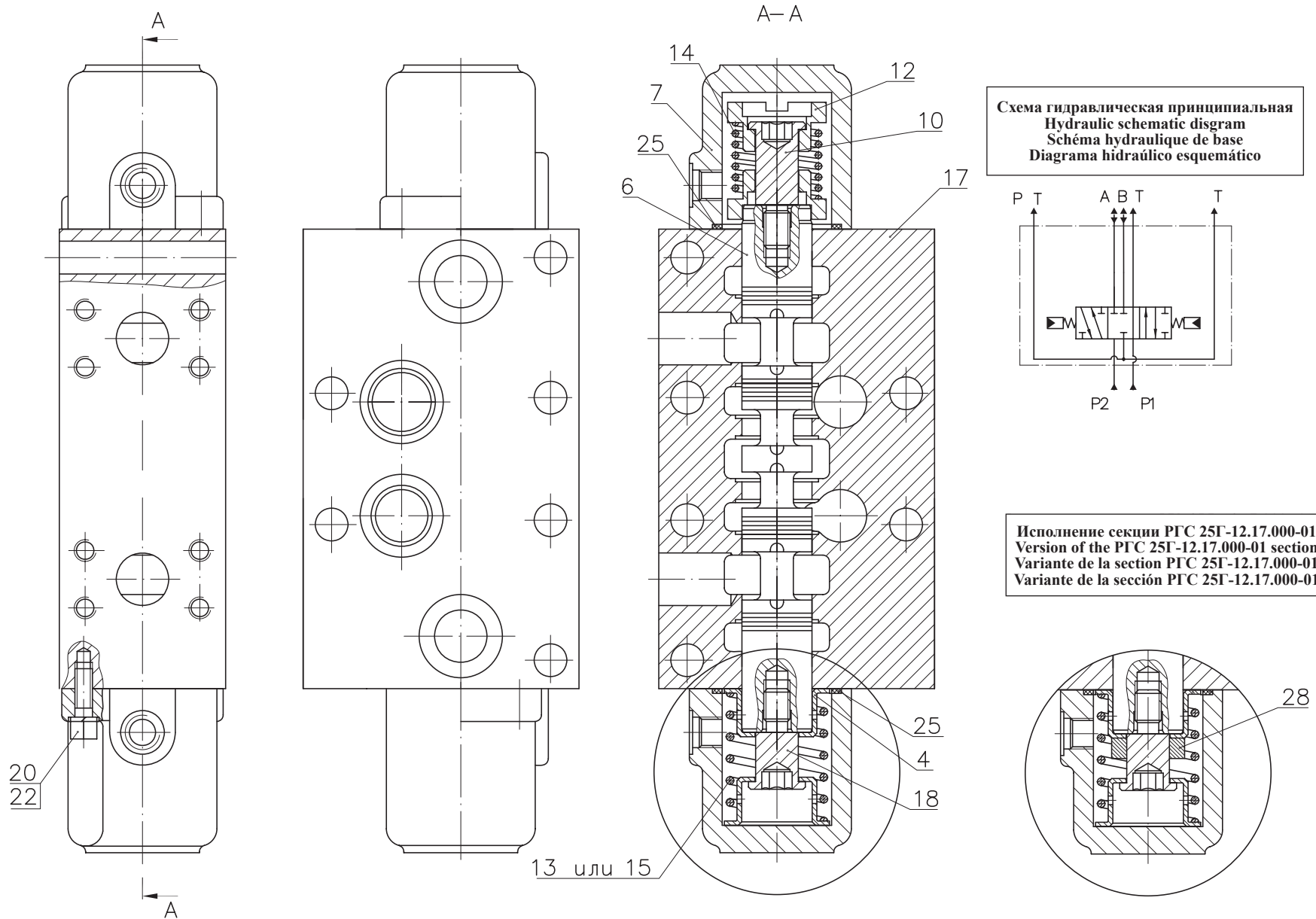


Рис. 23	РГС 25.Г-12.17.000	Секция рабочая 3-х позиционная
Fig. 23		3 position working section
Fig. 23		Section de travail à 3 positions
Fig. 23		Sección de trabajo de 3 posiciones

- 6.5.2.1 Секция рабочая 3-х позиционная РГС 25Г-12.17.000, РГС 25Г-12.17.000-01
 6.5.2.1 3-position working section РГС 25Г-12.17.000, РГС 25Г-12.17.000-01
 6.5.2.1 Section de travail à 3 positions РГС 25Г-12.17.000, РГС 25Г-12.17.000-01
 6.5.2.1 Sección detrabajo de 3 posiciones РГС 25Г-12.17.000, РГС 25Г-12.17.000-01

Таблица 19 / Table 19 / Tableau 19 / Tabla 19

		РГС 25Г-12.17.000 РГС 25Г-12.17.000-01		Секция рабочая 3-х позиционная	3-position working section	Section de travail à 3 positions	Sección detrabajo de 3 posiciones	
Рис. Fig. Fig. Fig.	№ поз. Ref. No N° Ref. N° Pos.	Обозначение Designation Référence Signo convencional	К-во Q-ty Q-té Cant.	Наименование	Denomination	Désignation	Descripción	Примечание Remark Note Observaciones
23	4	РГС 25-12.01.014	2	Опора пружины	Spring support	Butée du ressort	Soporte del resorte	
	6	РГС 25.Г-12.11.002	1	Золотник	Spool	Tiroir	Válvula de distribución	
	7	РГС 25.Г-12.11.003	2	Крышка	Cover	Couvercle	Tapa	
	10	РГС 25.Г-12.11.006	1	Хвостовик	Shank	Queue	Rabo	
	12	РГС 25.Г-12.11.025	2	Опора пружины	Spring support	Butée du ressort	Soporte del resorte	
	13	РГС 25.Г-12.11.026	1	Пружина центрирующая	Centering spring	Ressort de centrage	Resorte que centra	
	14	РГС 25.Г-12.11.027	1	Пружина	Spring	Ressort	Resorte	
	15	РГС 25.Г-12.11.028	1	Пружина	Spring	Ressort	Resorte	
	17	РГС 25.Г-12.17.001	1	Корпус	Housing	Boîtier	Cuerpo	
	18	РГС 25.Г-12.42.003	1	Хвостовик	Shank	Queue	Rabo	
	20	М 8-6gx 25.56.0115 ГОСТ 11738-84	4	Винт	Screw	Vis	Tornillo	
	22	8.65Г.0115 ГОСТ 6402-70	4	Шайба	Washer	Rondelle	Arandela	
	25	055-060-30-2-2 ГОСТ 9833-73 / ГОСТ 18829-73	2	Кольцо	Ring	Bague	Anillo	
	28	РГС 25.Г-15.01.001	1	Шайба	Washer	Rondelle	Arandela	

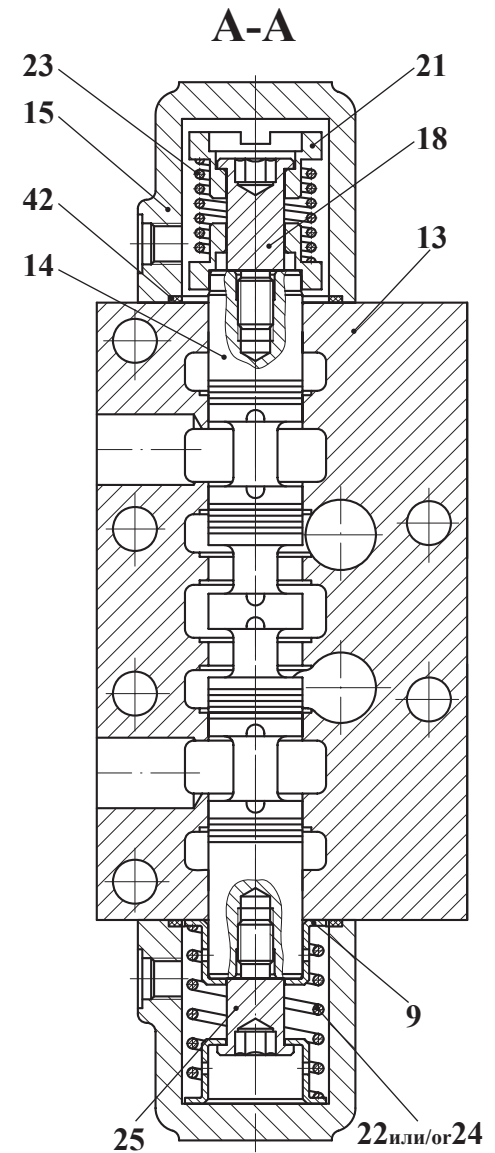
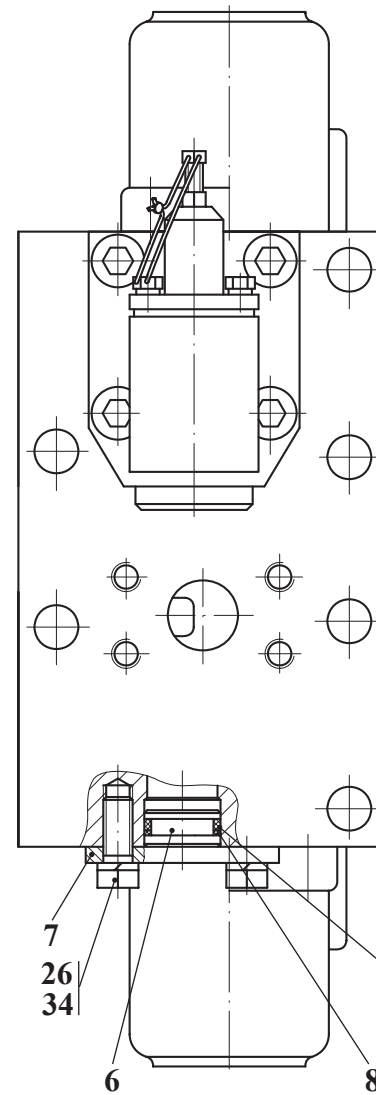
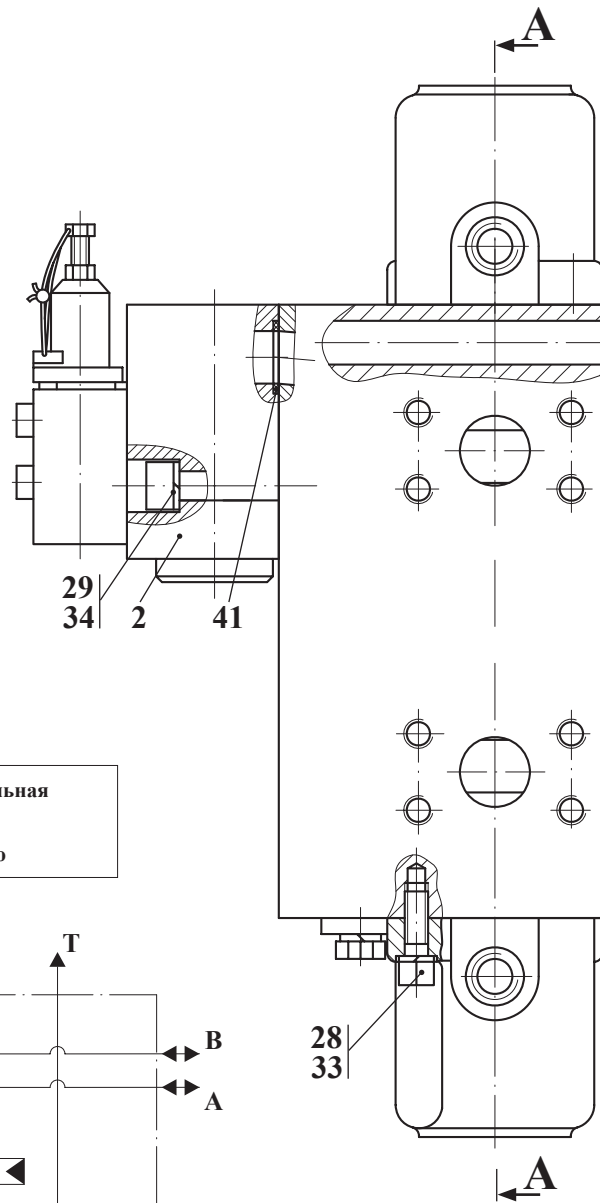


Схема гидравлическая принципиальная
 Hydraulic schematic diagram
 Schéma hydraulique de base
 Diagrama hidráulico esquemático

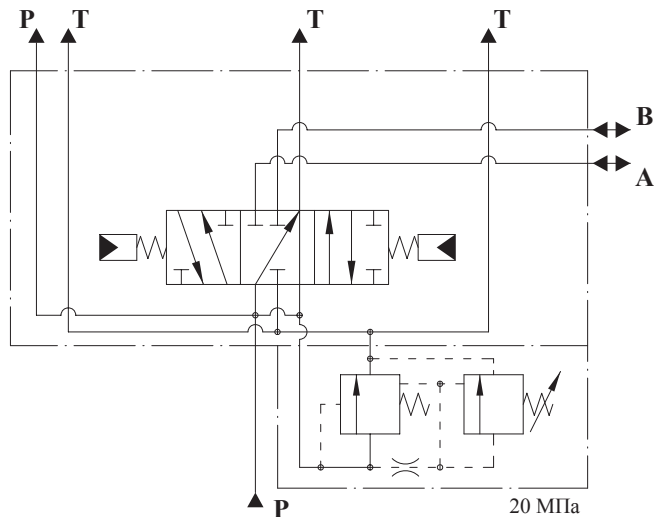


Рис. 24	РГС 25.Г-12.21.000	Секция рабочая 3-позиционная
Fig. 24		3 position working section
Fig. 24		Section de travail à 3 positions
Fig. 24		Sección de trabajo de 3 posiciones

6.5.2.2 Секция рабочая 3-позиционная РГС 25.Г-12.21.000
 6.5.2.2 3-position working section PGC 25.G-12.21.000
 6.5.2.2 Section de travail à 3 positions PGC 25.G-12.21.000
 6.5.2.2 Sección detrabajo de 3 posiciones PGC 25.G-12.21.000

Таблица 20 / Table 20 / Tableau 20 / Tabla 20

		РГС 25.Г-12.21.000		Секция рабочая 3-позиционная	3-position working section	Section de travail à 3 positions	Sección de trabajo de 3 posiciones	
Рис. Fig. Fig. Fig.	№ поз. Ref. No N° Ref. N° Pos.	Обозначение Designation Référence Signo convencional	К-во Q-ty Q-té Cant.	Наименование	Denomination	Désignation	Descripción	Примечание Remark Note Observaciones
24	2	РГС 25-12.01.500	1	Клапан предохранительный	Pressure relief valve	Soupape de sécurité	Válvula de seguridad	
	6	РГС 25-12.01.007	1	Пробка	Plug fitting	Bouchon	Tapón	
	7	РГС 25-12.01.009	1	Крышка	Cover	Couvercle	Tapa	
	8	РГС 25-12.01.012	1	Кольцо защитное	Guard ring	Bague de protection	Anillo protector	
	9	РГС 25-12.01.014	2	Опора пружины	Spring support	Butée du ressort	Soporte del resorte	
	13	РГС 25.Г-12.21.001	1	Корпус	Housing	Boîtier	Cuerpo	
	14	РГС 25.Г-12.11.002	1	Золотник	Spool	Tiroir	Válvula de distribución	
	15	РГС 25.Г-12.11.003	2	Крышка	Cover	Couvercle	Tapa	
	18	РГС 25.Г-12.11.006	1	Хвостовик	Shank	Queue	Rabo	
	21	РГС 25.Г-12.11.025	2	Опора пружины	Spring support	Butée du ressort	Soporte del resorte	
	22	РГС 25.Г-12.11.026	1	Пружина центрирующая	Centering spring	Ressort de centrage	Resorte que centra	
	23	РГС 25.Г-12.11.027	1	Пружина	Spring	Ressort	Resorte	
	24	РГС 25.Г-12.11.028	1	Пружина	Spring	Ressort	Resorte	
	25	РГС 25.Г-12.42.003	1	Хвостовик	Shank	Queue	Rabo	
	26	M10-6gx20.88.35.0115 ГОСТ 7796-70	2	Болт	Bolt	Boulon	Bulón	
	28	M8-6gx25.56.0115 ГОСТ 11738-84	4	Винт	Screw	Vis	Tornillo	
	29	M10-6gx50.56.0115 ГОСТ 11738-84	4	Винт	Screw	Vis	Tornillo	
	33	8 65Г 0115 ГОСТ 6402-70	4	Шайба	Washer	Rondelle	Arandela	
	34	10 65Г 0115 ГОСТ 6402-70	6	Шайба	Washer	Rondelle	Arandela	
	41	021-025-25-2-2 ГОСТ 9833-73 / ГОСТ 18829-73	3	Кольцо	Ring	Bague	Anillo	
	42	055-060-30-2-2 ГОСТ 9833-73 / ГОСТ 18829-73	2	Кольцо	Ring	Bague	Anillo	

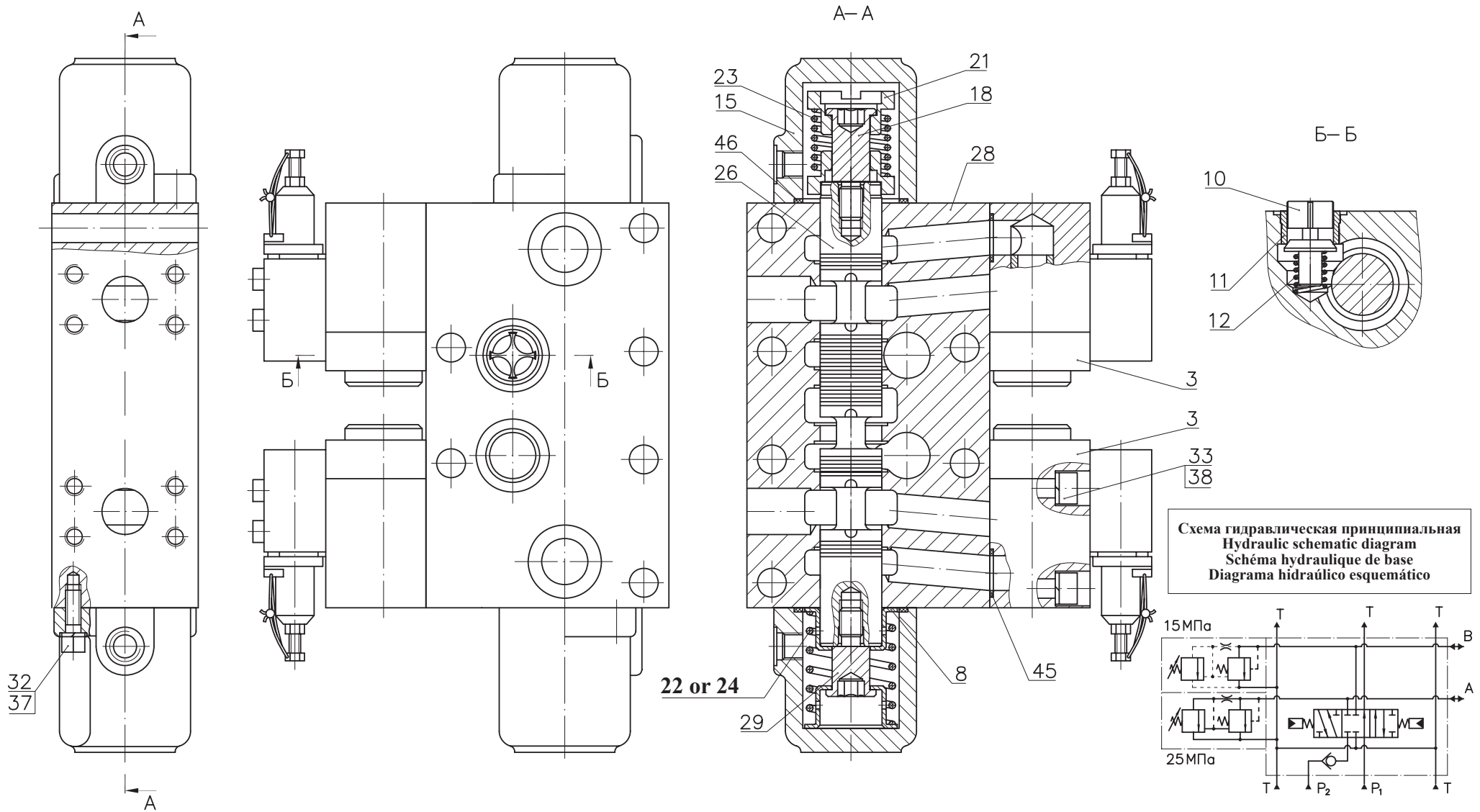


Рис. 25	РГС 25.Г-12.22.000	Секция рабочая 3-позиционная
Fig. 25		3 position working section
Fig. 25		Section de travail à 3 positions
Fig. 25		Sección de trabajo de 3 posiciones

6.5.2.3 Секция рабочая 3-позиционная РГС 25.Г-12.22.000
 6.5.2.3 3-position working section РГС 25.Г-12.22.000
 6.5.2.3 Section de travail à 3 positions РГС 25.Г-12.22.000
 6.5.2.3 Sección de trabajo de 3 posiciones РГС 25.Г-12.22.000

Таблица 21 / Table 21 / Tableau 21 / Tabla 21

		РГС 25.Г-12.22.000		Секция рабочая 3-позиционная	3-position working section	Section de travail à 3 positions	Sección de trabajo de 3 posiciones	
Рис. Fig. Fig. Fig.	№ поз. Ref. No N° Ref. N° Pos.	Обозначение Designation Référence Signo convencional	К-во Q-ty Q-té Cant.	Наименование	Denomination	Désignation	Descripción	Примечание Remark Note Observaciones
25	3	РГС 25-12.01.500	2	Клапан предохранительный	Pressure relief valve	Soupape de sécurité	Válvula de seguridad	
	8	РГС 25-12.01.014	2	Опора пружины	Spring support	Butée du ressort	Soporte del resorte	
	10	РГС 25-12.02.005	1	Клапан обратный	Check valve	Soupape d'inversion	Válvula de retorno	
	11	РГС 25-12.02.006	1	Седло	Seat	Siège	Asiento	
	12	РГС 25-12.02.007	1	Пружина клапана	Valve spring	Ressort de la soupape	Resorte de válvula	
	15	РГС 25.Г-12.11.003	2	Крышка	Cover	Couvercle	Tapa	
	18	РГС 25.Г-12.11.006	1	Хвостовик	Shank	Queue	Rabo	
	21	РГС 25.Г-12.11.025	2	Опора пружины	Spring support	Butée du ressort	Soporte del resorte	
	22	РГС 25.Г-12.11.026	1	Пружина центрирующая	Centering spring	Ressort de centrage	Resorte que centra	
	23	РГС 25.Г-12.11.027	1	Пружина	Spring	Ressort	Resorte	
	24	РГС 25.Г-12.11.028	1	Пружина	Spring	Ressort	Resorte	
	26	РГС 25.Г-12.42.002	1	Золотник	Spool	Tiroir	Válvula de distribución	
	28	РГС 25.Г-15.03.001	1	Корпус	Housing	Boîtier	Cuerpo	
	29	РГС 25.Г-12.42.003	1	Хвостовик	Shank	Queue	Rabo	
	32	M8-6gx25.56.0115 ГОСТ 11738-84	4	Винт	Screw	Vis	Tornillo	
	33	M10-6gx50.56.0115 ГОСТ 11738-84	8	Винт	Screw	Vis	Tornillo	
	37	8 65Г 0115 ГОСТ 6402-70	4	Шайба	Washer	Rondelle	Arandela	
	38	10 65Г 0115 ГОСТ 6402-70	8	Шайба	Washer	Rondelle	Arandela	
	45	021-025-25-2-2 ГОСТ 9833-73 / ГОСТ 18829-73	4	Кольцо	Ring	Bague	Anillo	
	46	055-060-30-2-2 ГОСТ 9833-73 / ГОСТ 18829-73	2	Кольцо	Ring	Bague	Anillo	

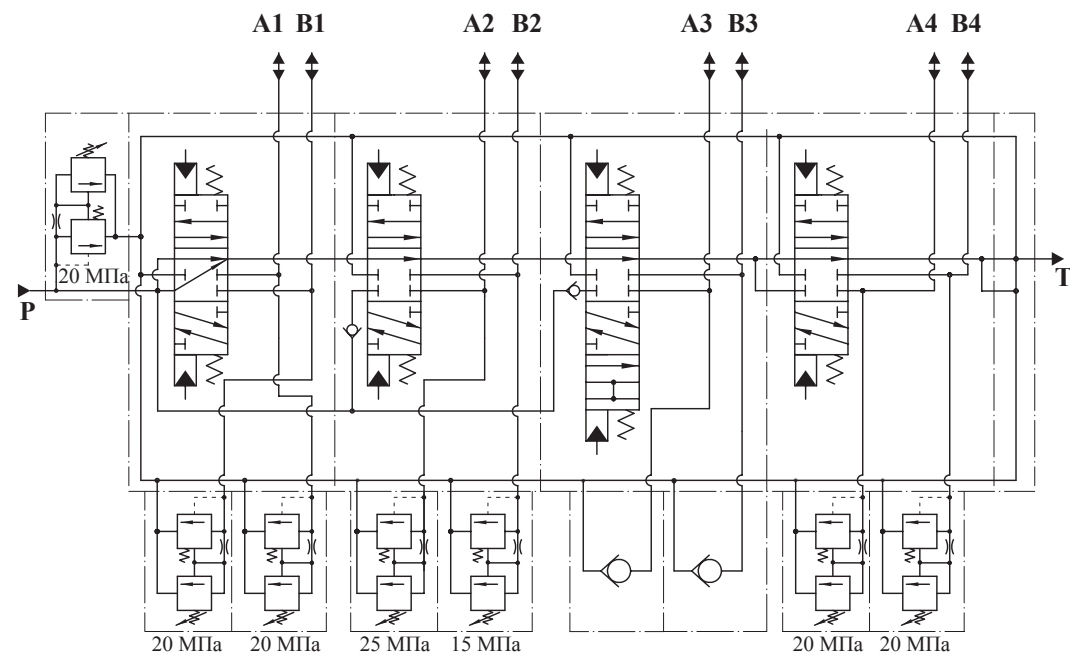
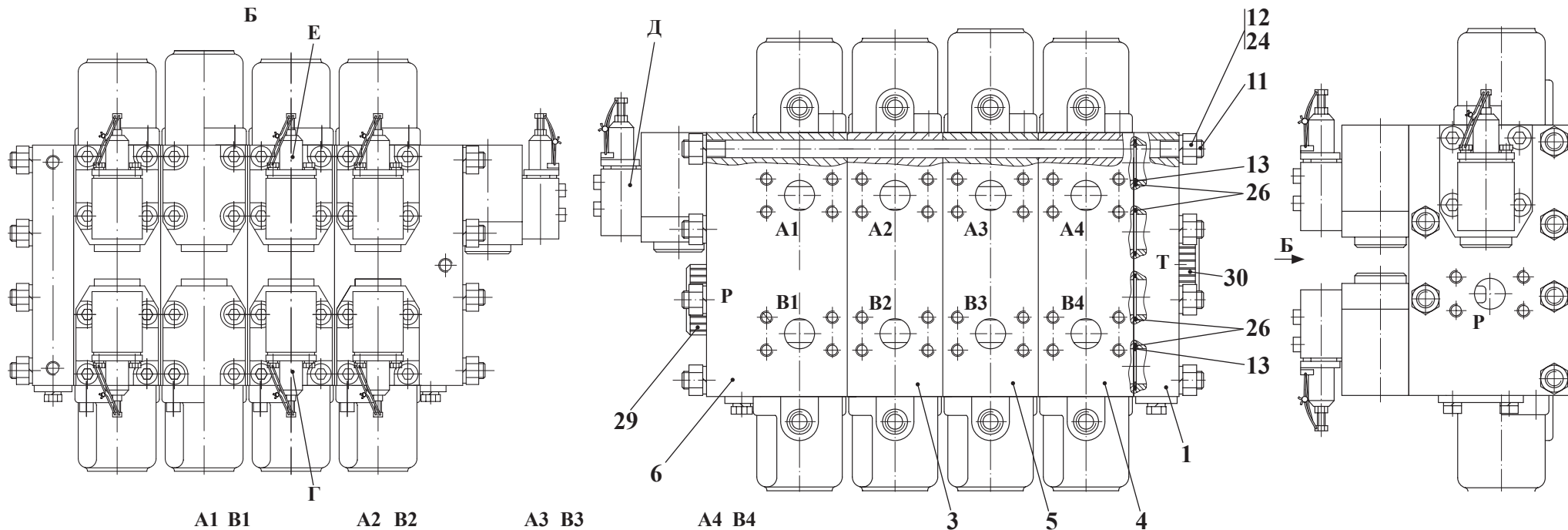


Схема затяжки гаек
Nut tightening scheme
Schéma du serrage des écrous
Esquema de dilación de las tuercas

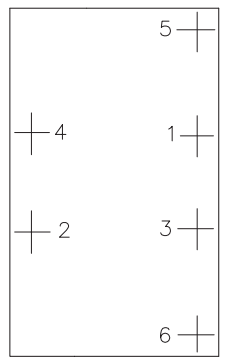


Схема настройки клапанов предохранительных
Scheme of adjustment of the pressure relief valves
Schéma du réglage des soupapes de sécurité
Esquema de ajuste de las válvulas de seguridad

Обозначение Designation Référence Signo convencional	Величина настройки Set value Niveau de réglage Cantidad de ajuste
Г	15 ¹ МПа
Д	20 ¹ МПа
Е	25 ¹ МПа

Схема гидравлическая принципиальная
Hydraulic schematic diagram
Schéma hydraulique de base
Diagrama hidráulico esquemático

Рис. 26
Fig. 26
Fig. 26
Fig. 26
PGC 25Г.4-02.00.000
PGC 25Г.4-02.00.000-A

Гидрораспределитель 4-х секционный с гидроуправлением
4 spool control valve
Distributeur hydraulique à 4 sections avec la commande hydraulique
Distribuidor hidráulico de 4 secciones con dirección hidráulica

- 6.5.3 Гидрораспределитель 4-х секционный с гидроуправлением PFC 25Г.4-02.00.000, PFC 25Г.4-02.00.000-A
 6.5.3 4 spool control valve PFC 25Г.4-02.00.000, PFC 25Г.4-02.00.000-A
 6.5.3 Distributeur hydraulique à 4 sections avec la commande hydraulique PFC 25Г.4-01.00.000, PFC 25Г.4-02.00.000-A
 6.5.3 El distribuidor hidráulico de 4 secciones con dirección hidráulica PFC 25Г.4-01.00.000, PFC 25Г.4-02.00.000-A

Таблица 22 / Table 22 / Tableau 22 / Tabla 22

		PFC 25Г.4-02.00.000 PFC 25Г.4-02.00.000-A		Гидрораспределитель 4-х секционный с гидроуправлением	4-spool control valve	Distributeur hydraulique à 4 sections avec la commande hydraulique	Distribuidor hidráulico de 4 secciones con dirección hidráulica	
Рис. Fig. Fig. Fig.	№ поз. Ref. No N° Ref. N° Pos.	Обозначение Designation Référence Signo convencional	К-во Q-ty Q-té Cant.	Наименование	Denomination	Désignation	Descripción	Примечание Remark Note Observaciones
26	1	PFC 25-12.03.000	1	Секция сливная (См. рис. 7)	Return section (See fig. 7)	Section d'évacuation (Voir le fig. 7)	Sección vertedera (Mira el fig. 7)	
	3	PFC 25.Г-12.22.000	1	Секция рабочая 3-х позици- онная (См. рис. 25)	3-position working section (See fig. 25)	Section de travail à 3 positions (Voir le fig. 25)	Sección de trabajo de 3 posi- ciones (Mira el fig. 25)	
	4	PFC 25.Г-12.24.000	1	Секция рабочая 3-х позици-онная	3-position working section	Section de travail à 3 positions	Sección de trabajo de 3 posiciones	
	5	PFC 25Г-12.42.000	1	Секция рабочая 4-х позици- онная (См. рис. 9)	4-position working section (See fig. 9)	Section de travail à 4 positions (Voir le fig. 9)	Sección de trabajo de 4 posi- ciones (Mira el fig. 9)	
	6	PFC 25.Г-27.01.000	1	Секция рабочая 3-позиционная	3-position working section	Section de travail à 3 positions	Sección de trabajo de 3 posiciones	
	11	PFC 25.2-12.00.001-02	6	Шпилька	Pin	Aiguille	Clavija	
	12	PFC 25.2-12.00.002	12	Гайка	Nut	Écrou	Tuerca	
	13	PFC 25.2-12.00.003	8	Кольцо	Ring	Bague	Anillo	
	24	14 65Г 0115 ГОСТ 6402-70	12	Шайба	Washer	Rondelle	Arandela	
	26	035-040-30-2-2 ГОСТ 9833-73 / ГОСТ 18829-73	16	Кольцо	Ring	Bague	Anillo	
	29	П4-3-25-Б-1 ГОСТ 22241-76	9	Пробка	Plug fitting	Bouchon	Tapón	
	30	П4-3-28-Б-1 ГОСТ 22241-76	1	Пробка	Plug fitting	Bouchon	Tapón	

Схема гидравлическая принципиальная
 Hydraulic schematic diagram
 Schéma hydraulique de base
 Diagrama hidráulico esquemático

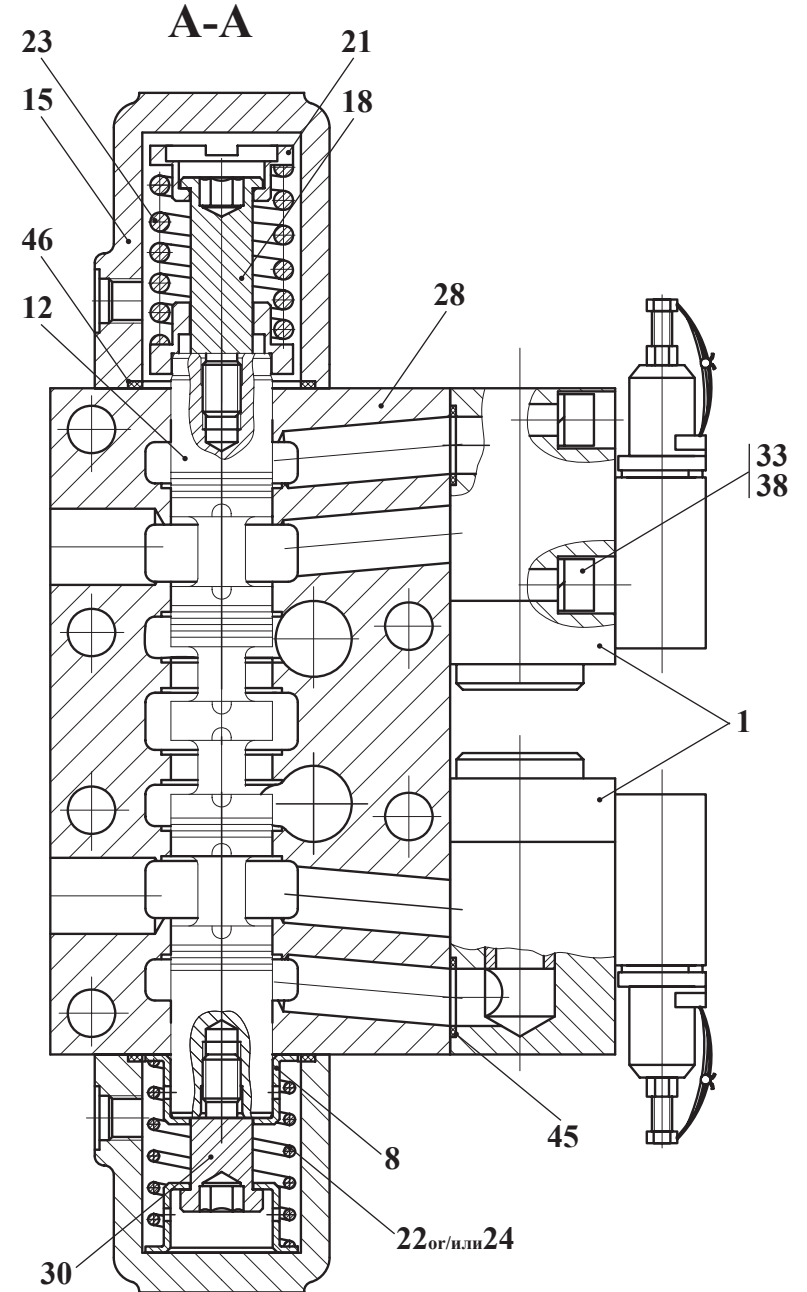
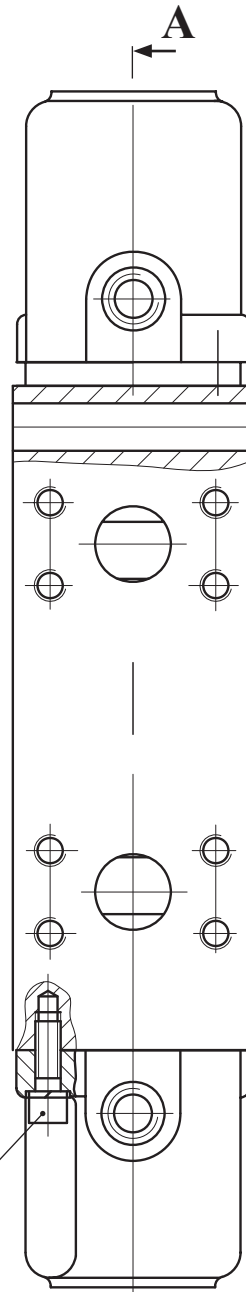
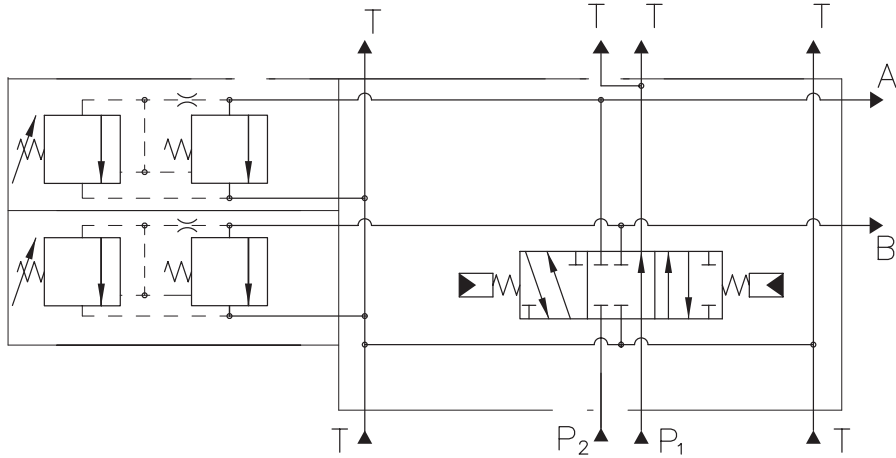


Рис. 27	РГС 25.Г-12.24.000	Секция рабочая 3-позиционная
Fig. 27		3 position working section
Fig. 27		Section de travail à 3 positions
Fig. 27		Sección de trabajo de 3 posiciones

6.5.3.1 Секция рабочая 3-позиционная РГС 25.Г-12.24.000
 6.5.3.1 3-position working section РГС 25.Г-12.24.000
 6.5.3.1 Section de travail à 3 positions РГС 25.Г-12.24.000
 6.5.3.1 Sección de trabajo de 3 posiciones РГС 25.Г-12.24.000

Таблица 23 / Table 23 / Tableau 23 / Tabla 23

		РГС 25.Г-12.24.000		Секция рабочая 3-позиционная	3-position working section	Section de travail à 3 positions	Sección de trabajo de 3 posiciones	
Рис. Fig. Fig. Fig.	№ поз. Ref. No N° Ref. N° Pos.	Обозначение Designation Référence Signo convencional	К-во Q-ty Q-té Cant.	Наименование	Denomination	Désignation	Descripción	Примечание Remark Note Observaciones
27	1	РГС 25-12.01.500	2	Клапан предохранительный	Pressure relief valve	Soupape de sécurité	Válvula de seguridad	
	8	РГС 25-12.01.014	2	Опора пружины	Spring support	Butée du ressort	Soporte del resorte	
	12	РГС 25.Г-12.11.002	1	Золотник	Spool	Tiroir	Válvula de distribución	
	15	РГС 25.Г-12.11.003	2	Крышка	Cover	Couvercle	Tapa	
	18	РГС 25.Г-12.11.006	1	Хвостовик	Shank	Queue	Rabo	
	21	РГС 25.Г-12.11.025	2	Опора пружины	Spring support	Butée du ressort	Soporte del resorte	
	22	РГС 25.Г-12.11.026	1	Пружина центрирующая	Centering spring	Ressort de centrage	Resorte que centra	
	23	РГС 25.Г-12.11.027	1	Пружина	Spring	Ressort	Resorte	
	24	РГС 25.Г-12.11.028	1	Пружина	Spring	Ressort	Resorte	
	28	РГС 25.Г-12.24.001	1	Корпус	Housing	Boîtier	Cuerpo	
	30	РГС 25.Г-12.42.003	1	Хвостовик	Shank	Queue	Rabo	
	32	M8-6gx25.56.0115 ГОСТ 11738-84	4	Винт	Screw	Vis	Tornillo	
	33	M10-6gx50.56.0115 ГОСТ 11738-84	8	Винт	Screw	Vis	Tornillo	
	37	8 65Г 0115 ГОСТ 6402-70	4	Шайба	Washer	Rondelle	Arandela	
	38	10 65Г 0115 ГОСТ 6402-70	8	Шайба	Washer	Rondelle	Arandela	
	45	021-025-25-2-2 ГОСТ 9833-73 / ГОСТ 18829-73	4	Кольцо	Ring	Bague	Anillo	
	46	055-060-30-2-2 ГОСТ 9833-73 / ГОСТ 18829-73	2	Кольцо	Ring	Bague	Anillo	

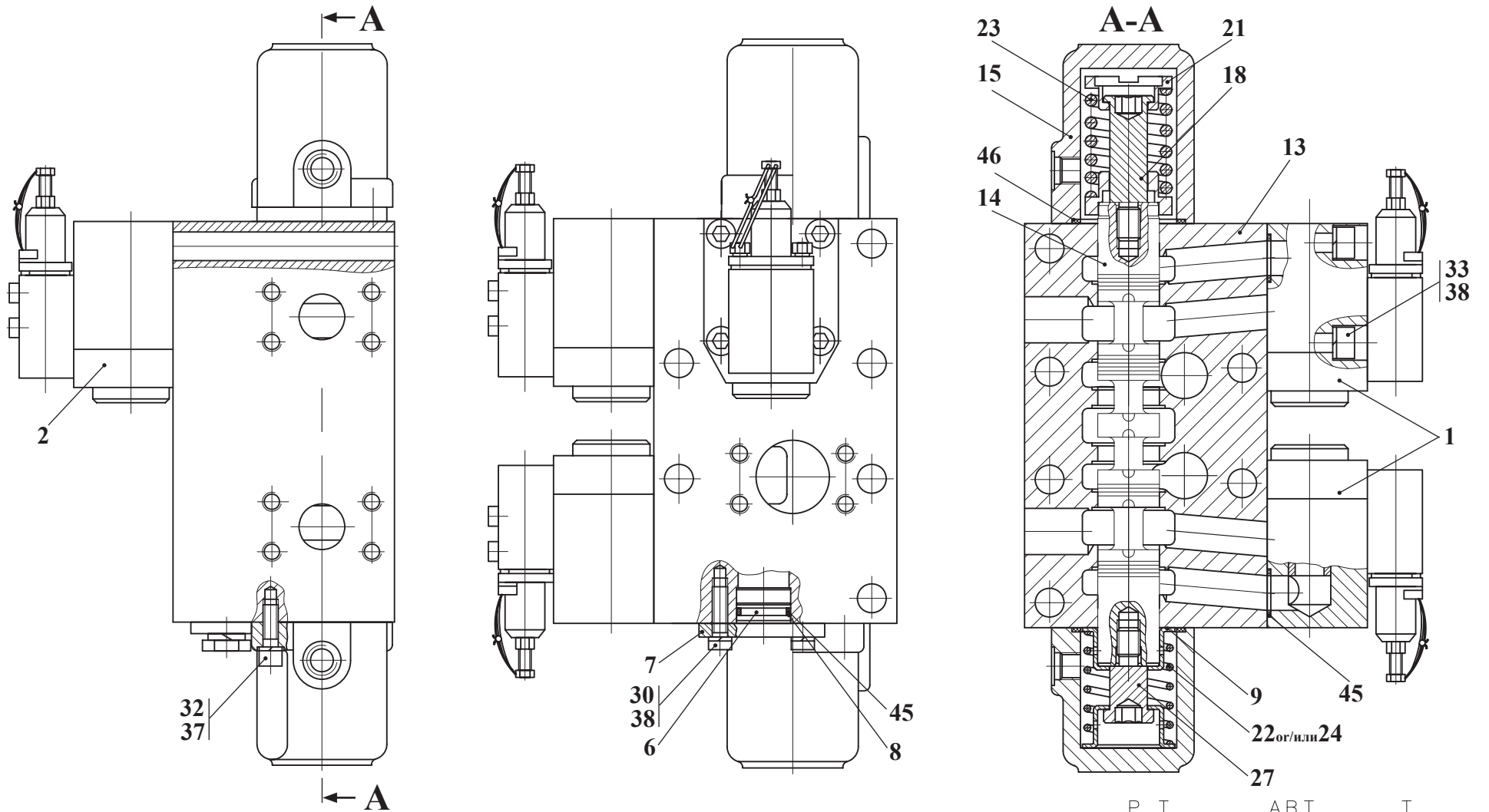


Схема гидравлическая принципиальная
 Hydraulic schematic diagram
 Schéma hydraulique de base
 Diagrama hidráulico esquemático

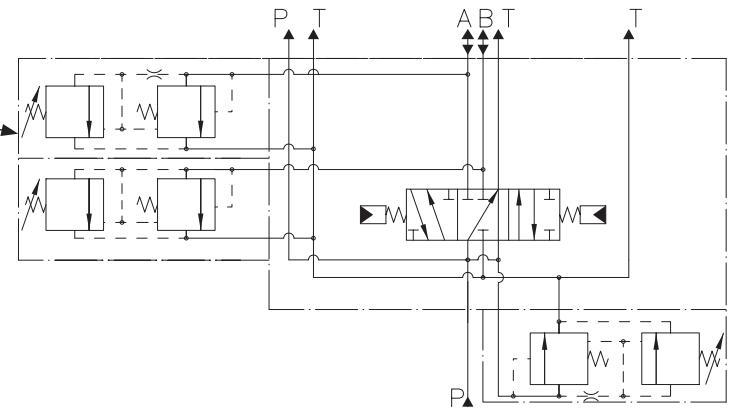


Рис. 28	PFC 25.Г-27.01.000	Секция рабочая 3-позиционная
Fig. 28		3 position working section
Fig. 28		Section de travail à 3 positions
Fig. 28		Sección de trabajo de 3 posiciones

6.5.3.2 Секция рабочая 3-позиционная РГС 25.Г-27.01.000
 6.5.3.2 3-position working section RGS 25.G-27.01.000
 6.5.3.2 Section de travail à 3 positions RGS 25.G-27.01.000
 6.5.3.2 Sección de trabajo de 3 posiciones RGS 25.G-27.01.000

Таблица 24 / Table 24 / Tableau 24 / Tabla 24

		РГС 25.Г-27.01.000		Секция рабочая 3-позиционная	3-position working section	Section de travail à 3 positions	Sección de trabajo de 3 posiciones	
Рис. Fig. Fig. Fig.	№ поз. Ref. No N° Ref. N° Pos.	Обозначение Designation Référence Signo convencional	К-во Q-ty Q-té Cant.	Наименование	Denomination	Désignation	Descripción	Примечание Remark Note Observaciones
28	2	РГС 25-12.01.500	3	Клапан предохранительный	Pressure relief valve	Soupape de sécurité	Válvula de seguridad	
	6	РГС 25-12.01.007	1	Пробка	Plug	Bouchon	Tapón	
	7	РГС 25-12.01.009	1	Крышка	Cover	Couvercle	Tapa	
	8	РГС 25-12.01.012	1	Кольцо защитное	Guard ring	Bague de protection	Anillo protector	
	9	РГС 25-12.01.014	2	Опора пружины	Spring support	Butée du ressort	Soporte del resorte	
	13	РГС 25.Г-12.11.001	1	Корпус	Housing	Boîtier	Cuerpo	
	14	РГС 25.Г-12.11.002	1	Золотник	Spool	Tiroir	Válvula de distribución	
	15	РГС 25.Г-12.11.003	2	Крышка	Cover	Couvercle	Tapa	
	18	РГС 25.Г-12.11.006	1	Хвостовик	Shank	Queue	Rabo	
	21	РГС 25-12.01.025	2	Опора пружины	Spring support	Butée du ressort	Soporte del resorte	
	22	РГС 25.Г-12.11.026	1	Пружина центрирующая	Centering spring	Ressort de centrage	Resorte que centra	
	23	РГС 25.Г-12.11.027	1	Пружина	Spring	Ressort	Resorte	
	24	РГС 25.Г-12.11.028	1	Пружина	Spring	Ressort	Resorte	
	27	РГС 25.Г-12.42.003	1	Хвостовик	Shank	Queue	Rabo	
	30	M10-6gx20.56.0115 ГОСТ 7796-70	2	Болт	Bolt	Boulon	Bulón	
	32	M8-6gx25.56.0115 ГОСТ 11738-84	4	Винт	Screw	Vis	Tornillo	
	33	M10-6gx50.56.0115 ГОСТ 11738-84	12	Винт	Screw	Vis	Tornillo	
	37	8 65Г 0115 ГОСТ 6402-70	4	Шайба	Washer	Rondelle	Arandela	
	38	10 65Г 0115 ГОСТ 6402-70	14	Шайба	Washer	Rondelle	Arandela	
	45	021-025-25-2-2 ГОСТ 9833-73 / ГОСТ 18829-73	7	Кольцо	Ring	Bague	Anillo	
	46	055-060-30-2-2 ГОСТ 9833-73 / ГОСТ 18829-73	2	Кольцо	Ring	Bague	Anillo	

Глава 7 Гидросистема рулевого управления		Стр. №
7.1 Гидросистема рулевого управления ТО-28А.78.00.000-02 для машин грузоподъемностью 5 т.....		229
7.1.1 Обратные клапана ТО-28А 78.00.120, ТО-28А 78.00.130		235
7.1.2 Фильтр магистральный ТО-28А.78.04.000-01		237
7.1.3 Гидроцилиндры поворота руля ТО-28А.78.08.000, ТО-28А.78.08.000-01, ТО-28А.78.08.000-03.....		239
7.1.3.1 Гидроцилиндр ЦГ-80.56x400.765.11.001		241
7.1.3.2 Гидроцилиндр ЦС 080 040-00.000		243
7.1.4 Гидроцилиндры поворота руля 333В.34.07.100, 333В.34.07.100-01		245
7.1.4.1 Гидроцилиндр 333В.34.29.000-А		247
7.1.4.2 Гидроцилиндр ЦГ-63.40x400.765.11.000		249
Chapter 7 Hydraulic steering control system		Page №
7.1 Hydraulic steering control system TO-28A.78.00.000-02 for the machines load-carrying capacity 5 т.....		229
7.1.1 Check valve TO-28A 78.00.120, TO-28A 78.00.130		235
7.1.2 Main filter TO-28A.78.04.000-01		237
7.1.3 Steering cylinders TO-28A.78.08.000, TO-28A.78.08.000-01, TO-28A.78.08.000-03		239
7.1.3.1 Hydrocylinder ЦГ-80.56x400.765.11.001		241
7.1.3.2 Hydrocylinder ЦС 080 040-00.000		243
7.1.4 Steering cylinders 333B.34.07.100, 333B.34.07.100-01		245
7.1.4.1 Hydrocylinder 333B.34.29.000-A		247
7.1.4.2 Hydrocylinder ЦГ-63.40x400.765.11.000		249
Chapitre 7 Systèmes hydraulique de la direction		Page №
7.1 Système hydraulique de la direction TO-28A.78.00.000-02 pour les machines par la capacité de charge 5 т.....		229
7.1.1 Soupapes d'inversion TO-28A 78.00.120, TO-28A 78.00.130		235
7.1.2 Filtre magistral TO-28A.78.04.000-01		237
7.1.3 Cylindres hydrauliques de rotation du volant TO-28A.78.08.000, TO-28A.78.08.000-01, TO-28A.78.08.000-03		239
7.1.3.1 Cylindre hydraulique ЦГ-80.56x400.765.11.001		241
7.1.3.2 Cylindre hydraulique ЦС 080 040-00.000		243
7.1.4 Cylindres hydrauliques de rotation du volant 333B.34.07.100, 333B.34.07.100-01		245
7.1.4.1 Cylindre hydraulique 333B.34.29.000-A		247
7.1.4.2 Cylindre hydraulique ЦГ-63.40x400.765.11.000		249
Capítulo 7 El sistema hidráulico de la dirección		Págs. №
7.1 El sistema hidráulico de la dirección TO-28A.78.00.000-02 para los coches con la capacidad de carga de 5 т.....		229
7.1.1 La válvula de retorno TO-28A 78.00.120, TO-28A 78.00.130		235
7.1.2 Filtro principal TO-28A.78.04.000-01		237
7.1.3 Los cilindros hidráulicos de viraje del volante TO-28A.78.08.000, TO-28A.78.08.000-01, TO-28A.78.08.000-03		239
7.1.3.1 Cilindro hidráulico ЦГ-80.56x400.765.11.001		241
7.1.3.2 Cilindro hidráulico ЦС 080 040-00.000		243
7.1.4 Los cilindros hidráulicos de viraje del volante 333B.34.07.100, 333B.34.07.100-01		245
7.1.4.1 Cilindro hidráulico 333B.34.29.000-A		247
7.1.4.2 Cilindro hidráulico ЦГ-63.40x400.765.11.000		249

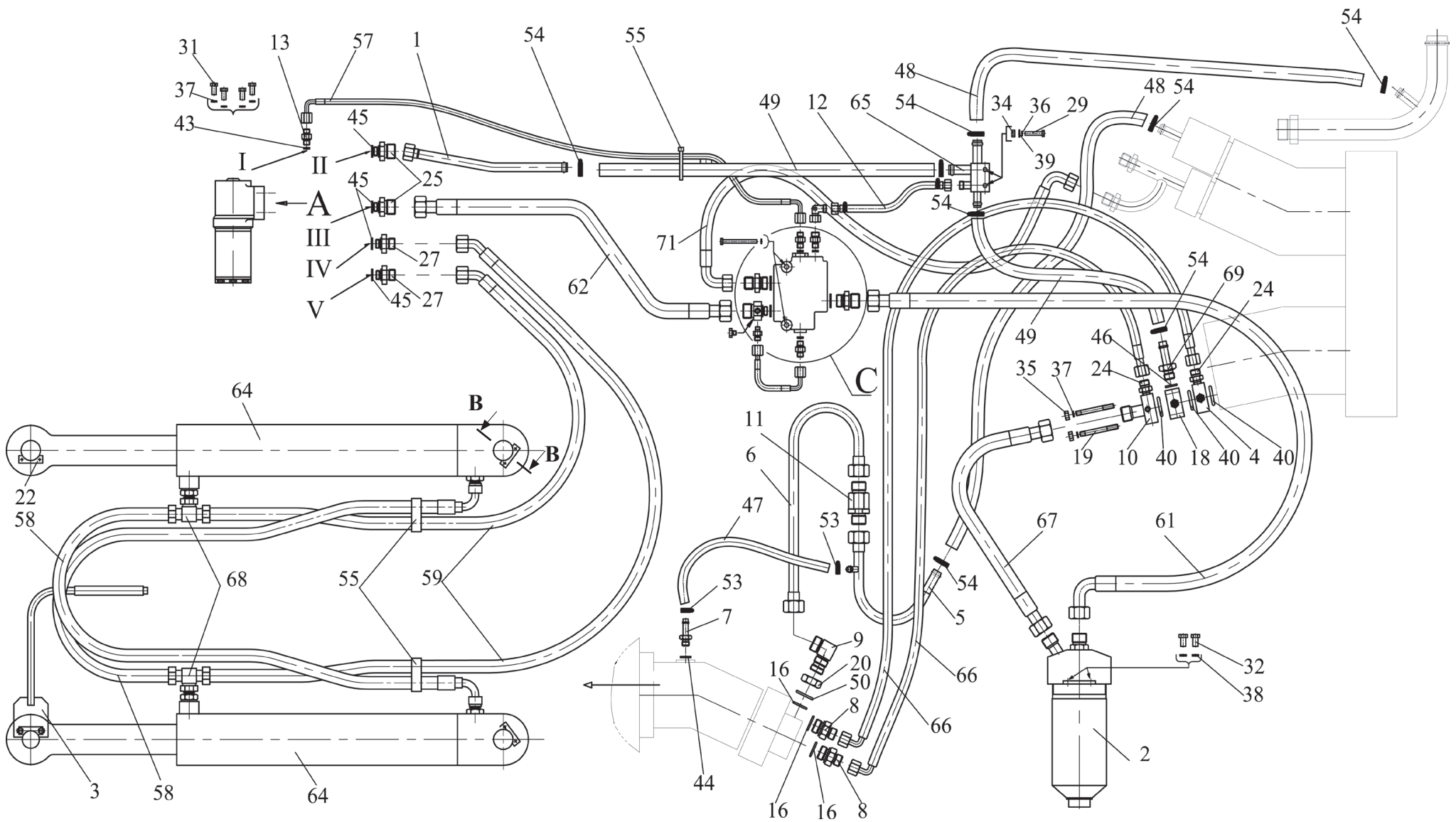


Рис. 1		Гидросистема рулевого управления
Fig. 1	TO-28A.78.00.000-02	Hydraulic steering control system
Fig. 1		Système hydraulique de la direction
Fig. 1		Sistema hidráulico de dirección

- 7.1 Гидросистема рулевого управления ТО-28А.78.00.000-02 для машин грузоподъемностью 5 т
 7.1 Hydraulic steering control system TO-28A.78.00.000-02 for the machines load-carrying capacity 5 t
 7.1 Système hydraulique de la direction TO-28A.78.00.000-02 pour les machines par la capacité de charge 5 t
 7.1 El sistema hidráulico de la dirección TO-28A.78.00.000-02 para los coches con la capacidad de carga de 5 t

Таблица 1 / Table 1 / Tableau 1 / Tabla 1

		ТО-28А.78.00.000-02		Гидросистема рулевого управления	Hydraulic steering control system	Système hydraulique de la direction	Sistema hidráulico de dirección	
Рис. Fig. Fig.	№ поз. Ref. No N° Ref. N° Pos.	Обозначение Designation Référence Signo convencional	К-во Q-ty Q-té Cant.	Наименование	Denomination	Désignation	Descripción	Примечание Remark Note Observaciones
1, 2	1	ТО-28А.78.00.050	1	Трубопровод	Pipeline	Tuyauterie	Tubería	
	2	ТО-28А.78.04.000-01	1	Фильтр магистральный	Main filter	Filtre magistral	Filtro principal	
	3	ТО-18Б.08.10.000	1	Кронштейн	Bracket	Support	Soporte	
	4	ТО-28А.78.00.130	1	Клапан обратный	Chack valve	Soupape d'inversion	Válvula de retorno	
	5	ТО-28А.78.00.060	1	Трубопровод	Pipeline	Tuyauterie	Tubería	
	6	ТО-28А.78.00.070	1	Трубопровод	Pipeline	Tuyauterie	Tubería	
	7	ТО-28.29.03.000	1	Штуцер	Union	Ajutage	Tubo de empalme	
	8	УДГ1.01.01.027	2	Штуцер	Union	Ajutage	Tubo de empalme	
	9	ТО-28А.78.00.004	1	Угольник	Angle piece	Coude	Escuadra	
	10	ТО-28А.78.00.100	1	Переходник	Adapter	Adaptateur	Niple	
	11	ТО-28А.78.00.120	1	Клапан обратный	Check valve	Soupape d'inversion	Válvula de retorno	
	12	ТО-28А.06.09.050-01	1	Рукав	Hose	Manche	Manga	
	13	УДГ1.01.17.001	3	Штуцер	Union	Ajutage	Tubo de empalme	
	14	УДГ1.01.17.002	1	Штуцер	Union	Ajutage	Tubo de empalme	
	15	УДГ1.01.17.018	2	Штуцер	Union	Ajutage	Tubo de empalme	
	16	024-029-30-2-2 ГОСТ 9833-73 / ГОСТ 18829-73	3	Кольцо	Ring	Bague	Anillo	
	17	ТО-28А.78.00.002	1	Штуцер	Union	Ajutage	Tubo de empalme	
	18	У462.8.1.5.1 ТУ 22-1.020-102-95	1	Клапан предохранительный	Pressure relief valve	Soupape de sécurité	Válvula de seguridad	
	или/от 18	or 6K01150M0000001		Клапан предохранительный «BONDIOLI», (Италия)	Pressure relief valve	Soupape de sécurité	Válvula de seguridad	внедрено с 01/10/07 introduced since 01/10/07 mis en application du 01/10/07 se aplica desde el 01/10/07
	19	ТО-18Д.08.00.003	4	Шпилька	Pin	Aiguille	Clavija	
	20	ДЗ-133.45.00.004	1	Гайка установочная	Setting nut	Écrou de montage	Tuerca de ajuste	
	21	ТО-18А.08.00.004	4	Палец	Finger	Doigt	Dedo	
	22	ТО-18А.08.00.007	3	Ригель	Girder	Traversière	Viga transversal	
	23	ТО-18А.08.00.015	8	Держатель	Holder	Monture	Portador	
	24	УДГ1.01.03.008	2	Штуцер	Union	Ajutage	Tubo de empalme	
	25	УДГ1.01.02.033	2	Штуцер	Union	Ajutage	Tubo de empalme	
	26	УДГ1.01.03.001	2	Штуцер	Union	Ajutage	Tubo de empalme	
	27	УДГ1.01.02.024	2	Штуцер	Union	Ajutage	Tubo de empalme	

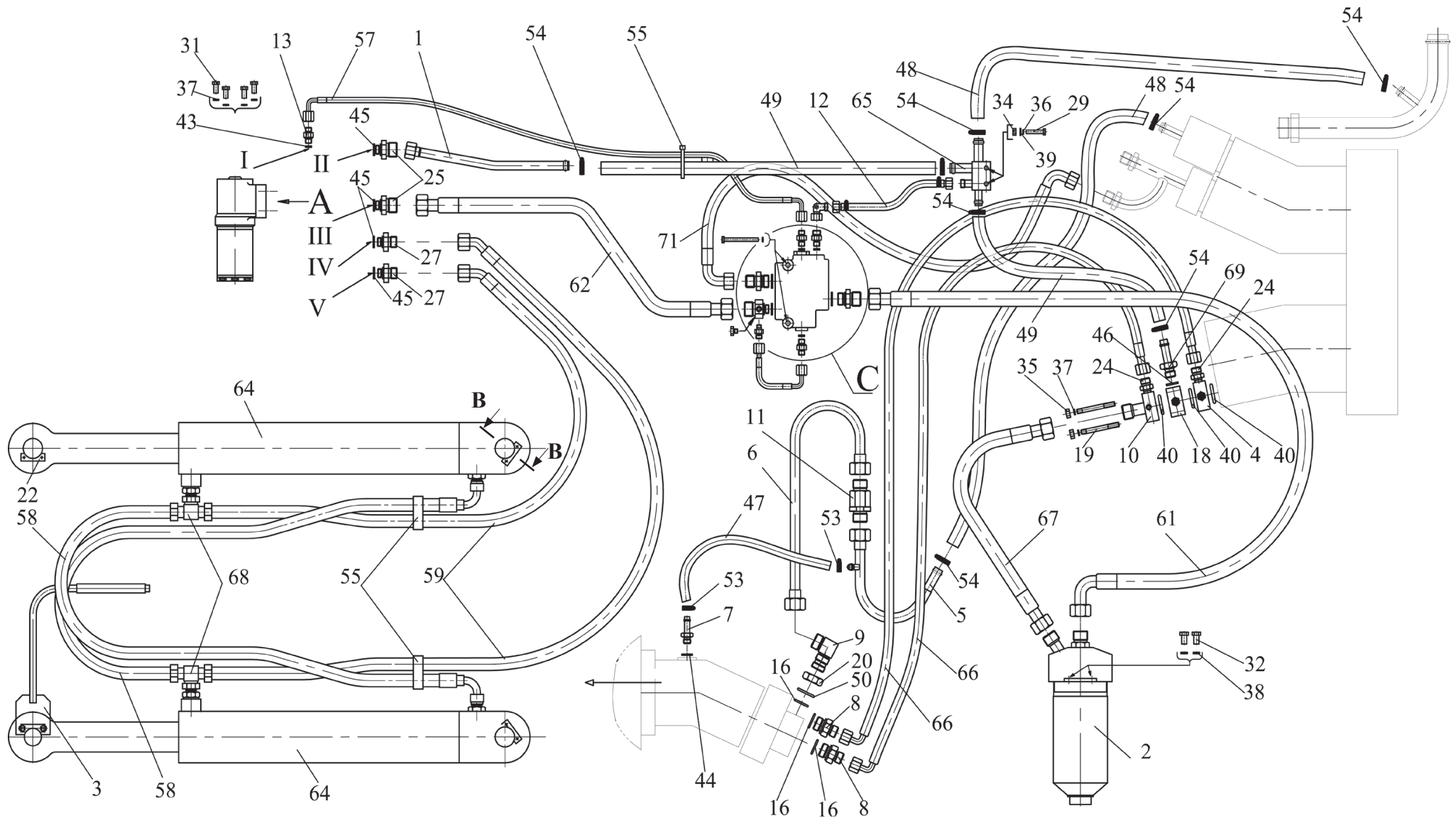


Рис. 1.		Гидросистема рулевого управления
Fig. 1.		Hydraulic steering control system
Fig. 1.	TO-28A.78.00.000-02	Système hydraulique de la direction
Fig. 1.		Sistema hidráulico de dirección

		ТО-28А.78.00.000-02		Гидросистема рулевого управления	Hydraulic steering control system	Système hydraulique de la direction	Sistema hidráulico de dirección	
Рис. Fig. Fig.	№ поз. Ref. No N° Ref. N° Pos.	Обозначение Designation Référence Signo convencional	К-во Q-ty Q-té Cant.	Наименование	Denomination	Désignation	Descripción	Примечание Remark Note Observaciones
1,2	28	УДГ1 09.03.001	3	Заглушка	Blind	Bouchon d'obturation	Tapón	
	29	M8-6gx40.56.0115 ГОСТ 7796-70	2	Болт	Bolt	Boulon	Bulón	
	30	M8-6gx80.56.0115 ГОСТ 7796-70	2	Болт	Bolt	Boulon	Bulón	
	31	M10-6gx20.56.0115 ГОСТ 7796-70	4	Болт	Bolt	Boulon	Bulón	
	32	M12-6gx20.56.0115 ГОСТ 7796-70	2	Болт	Bolt	Boulon	Bulón	
	33	M12-6gx30.56.0115 ГОСТ 7796-70	8	Болт	Bolt	Boulon	Bulón	
	34	M8-6H.5.0115 ГОСТ 5915-70	4	Гайка	Nut	Écrou	Tuerca	
	35	M10-6H.5.0115 ГОСТ 5915-70	4	Гайка	Nut	Écrou	Tuerca	
	36	8 65Г 0115 ГОСТ 6402-70	4	Шайба	Washer	Rondelle	Arandela	
	37	10 65Г 0115 ГОСТ 6402-70	8	Шайба	Washer	Rondelle	Arandela	
	38	12 65Г 0115 ГОСТ 6402-70	10	Шайба	Washer	Rondelle	Arandela	
	39	С.8.02.Ст3.0115 ГОСТ 11371-78	4	Шайба	Washer	Rondelle	Arandela	
	40	039-045-36-2-2 ГОСТ 9833-73 / ГОСТ 18829-73	2	Кольцо	Ring	Bague	Anillo	
	41	050-060-58-2-2 ГОСТ 9833-73 / ГОСТ 18829-73	8	Кольцо	Ring	Bague	Anillo	
	42	1.3.Ц6.хр ГОСТ 19853-74	4	Масленка	Grease fitting	Graisser	Aceitera	
	43	14 М3 ГОСТ 23358-87	4	Прокладка	Shim	Couche	Junta	
	44	18 М3 ГОСТ 23358-87	1	Прокладка	Shim	Couche	Junta	
	45	22 М3 ГОСТ 23358-87	4	Прокладка	Shim	Couche	Junta	
	46	27 М3 ГОСТ 23358-87	3	Прокладка	Shim	Couche	Junta	
	47	12x20-1,6 ГОСТ 10362-76	1	Рукав (L=350 мм)	Hose (L=350 mm)	Manche (L=350 mm)	Manga (L=350 mm)	
	48	20x29-1,6 ГОСТ 10362-76	2	Рукав (L=550 мм)	Hose (L=550 mm)	Manche (L=550 mm)	Manga (L=550 mm)	
	49	20x29-1,6 ГОСТ 10362-76	2	Рукав (L=820 мм)	Hose (L=820 mm)	Manche (L=820 mm)	Manga (L=820 mm)	
	50	ДЗ-133.45.00.007	1	Шайба защитная	Protective washer	Rondelle de protection	Arandela protectora	
	51	141-1100	1	Клапан приоритетный	Priority valve	Soupape prioritaire	Válvula de prioridad	
	52*	1092.800 *	1	Насос-дозатор *	Metering pump*	Pompe-doseur*	Bomba dosificadora*	
	или/ог 52**	1092.400**	1	Насос-дозатор **	Metering pump**	Pompe-doseur**	Bomba dosificadora**	внедряется с 01/01/09 introduced since 01/01/09 mis en application du 01/01/09 se aplica desde el 01/01/09
	53	12-20 / 9-С7W2	2	Зажим TORRO	TORRO clamp	Serrage TORRO	Borne TORRO	

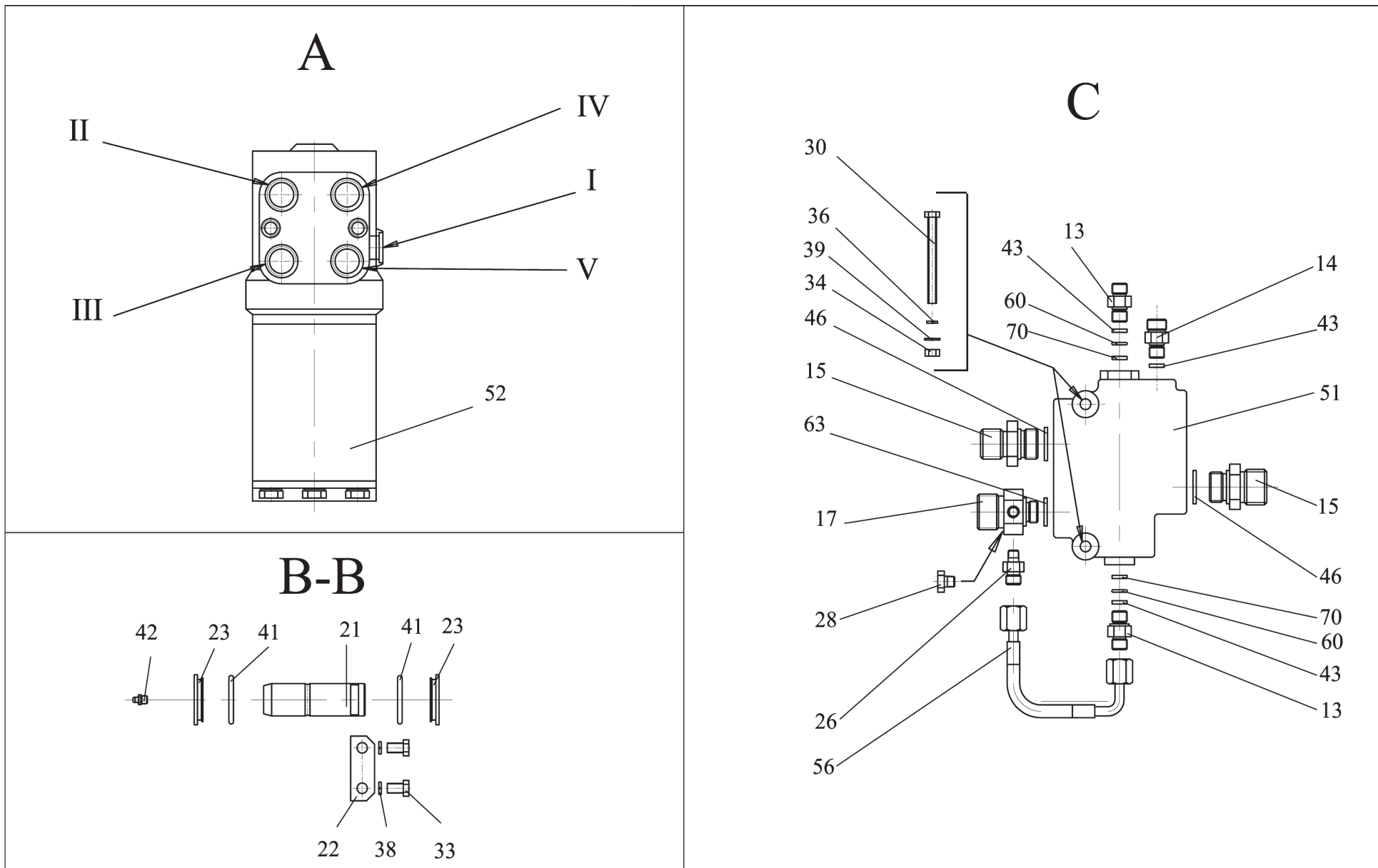


Рис. 2	ТО-28А.78.00.000-02	Гидросистема рулевого управления
Fig. 2		Hydraulic steering control system
Fig. 2		Système hydraulique de la direction
Fig. 2		Sistema hidráulico de dirección

		ТО-28А.78.00.000-02		Гидросистема рулевого управления	Hydraulic steering control system	Système hydraulique de la direction	Sistema hidráulico de dirección	
Рис. Fig. Fig.	№ поз. Ref. No N° Ref. N° Pos.	Обозначение Designation Référence Signo convencional	К-во Q-ty Q-té Cant.	Наименование	Denomination	Désignation	Descripción	Примечание Remark Note Observaciones
1,2	54	20-32 / 9-C7W2	8	Зажим TORRO	TORRO clamp	Serrage TORRO	Borne TORRO	
	55	TKUV 20 / 5	3	Кабельная стяжка	Cable buckle	Accouplement de câble	Tensor del cable	
	56	1SN NP6x350 A60A61	1	Рукав	Hose	Manche	Manga	
	57	1SN NP6x1050 A61A61	1	Рукав	Hose	Manche	Manga	
	58	2SN NP13x1250 A60A61	2	Рукав	Hose	Manche	Manga	
	59	2SN NP13x1550 A60A63	2	Рукав	Hose	Manche	Manga	
	60	ТО-28А.78.00.003	2	Фильтр	Filter	Filtre	Filtro	
	61	2SN NP20x650 A80A81	1	Рукав	Hose	Manche	Manga	
	62	2SN NP20x850 A80A80	1	Рукав	Hose	Manche	Manga	
	63	ТО-18.08.02.009	2	Шайба	Washer	Rondelle	Arandela	
	64*	ТО-28А.78.08.000* (или/ou TO-28А.78.08.000-01)* (или/ou TO-28А.78.08.000-03)*	2	Гидроцилиндр*	Hydrocylinder*	Cylindre hydraulique*	Cilindro hidráulico*	
	или/ou 64**	333В.34.07.100** (или/ou 333В.34.07.100-01)**	2	Гидроцилиндр**	Hydrocylinder**	Cylindre hydraulique**	Cilindro hidráulico**	внедряется с 01/01/09 introduced since 01/01/09 mis en application du 01/01/09 se aplica desde el 01/01/09
	65	ТО-28А.78.00.080	1	Коллектор сливной	Draining manifold	Collecteur d'évacuation	Colector vertedor	
	66	2SN NP13x1050 A60A61	2	Рукав	Hose	Manche	Manga	
	67	2SN NP20x650 A80A80	1	Рукав	Hose	Manche	Manga	
	68	15LHz3	2	Тройник ХЕТА	XETA T-fitting	Raccord à trois voies XETA	Unión T XETA	
	69	УДГ1.13.00.011	1	Штуцер	Union	Ajutage	Tubo de empalme	
	70	009-012-19-2-2 ГОСТ 9833-73 / ГОСТ 18829-73	2	Кольцо	Ring	Bague	Anillo	
	71	2SN NP20x900 A80A81	1	Рукав	Hose	Manche	Manga	
<p>* Насос-дозатор 1092.800 применяется совместно с гидроцилиндрами ТО-28А.78.08.000 (или ТО-28А.78.08.000-01, или ТО-28А.78.08.000-03) * Pump-dozator 1092.800 is applied together with hydrocylinders TO-28A.78.08.000 (either TO-28A.78.08.000-01, or TO-28A.78.08.000-03) * Pompe-doseur 1092.800 est appliquée en commun avec les hydrocylindres TO-28A.78.08.000 (ou TO-28A.78.08.000-01, ou TO-28A.78.08.000-03) * Bomba-dosificadora 1092.800 se aplica hasta junto con los hidrocilindros TO-28A.78.08.000 (o TO-28A.78.08.000-01, o TO-28A.78.08.000-03)</p>								
<p>** Насос-дозатор 1092.400 применяется совместно с гидроцилиндрами 333В.34.07.100 (или 333В.34.07.100-01) ** The pump-dozator 1092.400 is applied from together with hydrocylinders 333B.34.07.100 (or 333B.34.07.100-01) ** La pompe-doseur 1092.400 est appliquée en commun avec les hydrocylindres 333B.34.07.100 (ou 333B.34.07.100-01) ** La bomba-dosificador 1092.400 se aplica junto con los hidrocilindros 333B.34.07.100 (o 333B.34.07.100-01)</p>								

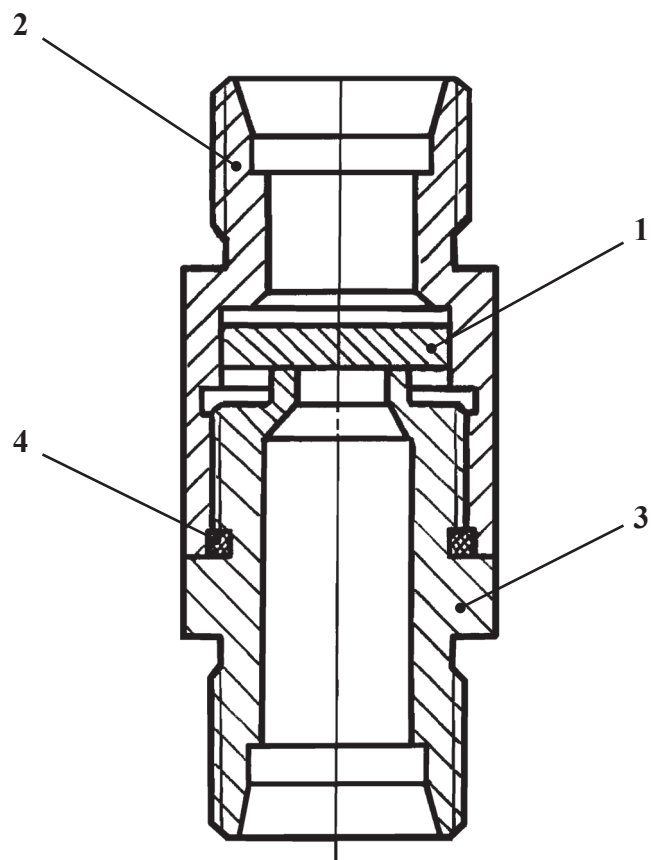


Рис. 3	ТО-28А 78.00.120	Клапан обратный
Fig. 3		Check valve
Fig. 3		Soupape d'inversion
Fig. 3		Válvula de retorno

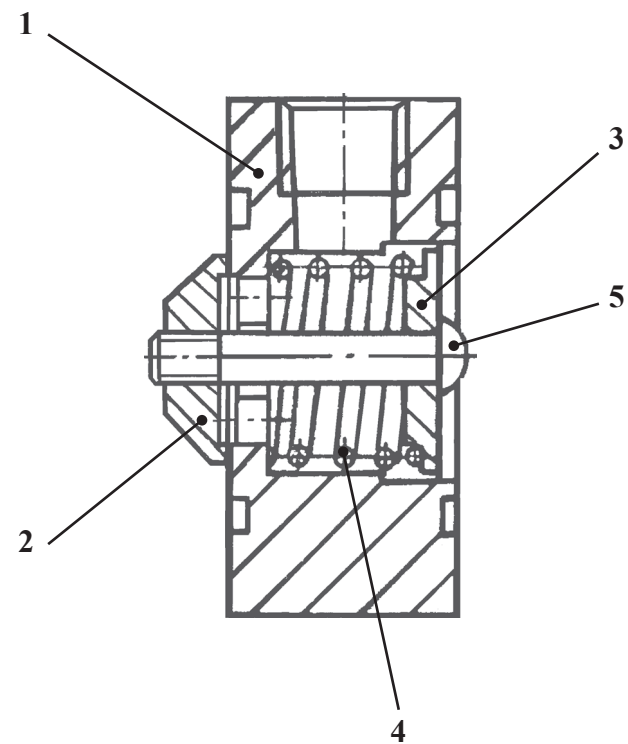


Рис. 4	ТО-28А 78.00.130	Клапан обратный
Fig. 4		Check valve
Fig. 4		Soupape d'inversion
Fig. 4		Válvula de retorno

- 7.1.1 Обратные клапана ТО-28А 78.00.120, ТО-28А 78.00.130
 7.1.1 Check valve TO-28A 78.00.120, TO-28A 78.00.130
 7.1.1 Soupapes d'inversion TO-28A 78.00.120, TO-28A 78.00.130
 7.1.1 La válvula de retorno TO-28A 78.00.120, TO-28A 78.00.130

Таблица 2 / Table 2 / Tableau 2 / Tabla 2

		ТО-28А 78.00.120		Клапан обратный	Check valve	Soupape d'inversion	Válvula de retorno	
Рис. Fig. Fig.	№ поз. Ref. No N° Ref. N° Pos.	Обозначение Designation Référence Signo convencional	К-во Q-ty Q-té Cant.	Наименование	Denomination	Désignation	Descripción	Примечание Remark Note Observaciones
3	1	ТО-28 29.20.003	1	Шайба	Washer	Rondelle	Arandela	
	2	ТО-28А 78.00.121	1	Корпус	Housing	Boîtier	Cuerpo	
	3	ТО-28А 78.00.122	1	Штуцер	Union	Ajutage	Tubo de empalme	
	4	030-035-30-2-2 ГОСТ 9833-73 / ГОСТ 18829-73	1	Кольцо	O-ring	Bague	Anillo	

Таблица 3 / Table 3 / Tableau 3 / Tabla 3

		ТО-28А 78.00.130		Клапан обратный	Check valve	Soupape d'inversion	Válvula de retorno	
Рис. Fig. Fig.	№ поз. Ref. No N° Ref. N° Pos.	Обозначение Designation Référence Signo convencional	К-во Q-ty Q-té Cant.	Наименование	Denomination	Désignation	Descripción	Примечание Remark Note Observaciones
4	1	ТО-18Д 08.04.051	1	Корпус	Housing	Boîtier	Cuerpo	
	2	ТО-28 29.17.001	1	Клапан	Valve	Soupape	Válvula	
	3	ТО-28 29.17.002	1	Шайба	Washer	Rondelle	Arandela	
	4	ТО-28 29.17.003	1	Пружина	Spring	Ressort	Resorte	
	5	В.М 6-6gx 35.46.0115 ГОСТ 17473-80	1	Винт	Screw	Vis	Tornillo	

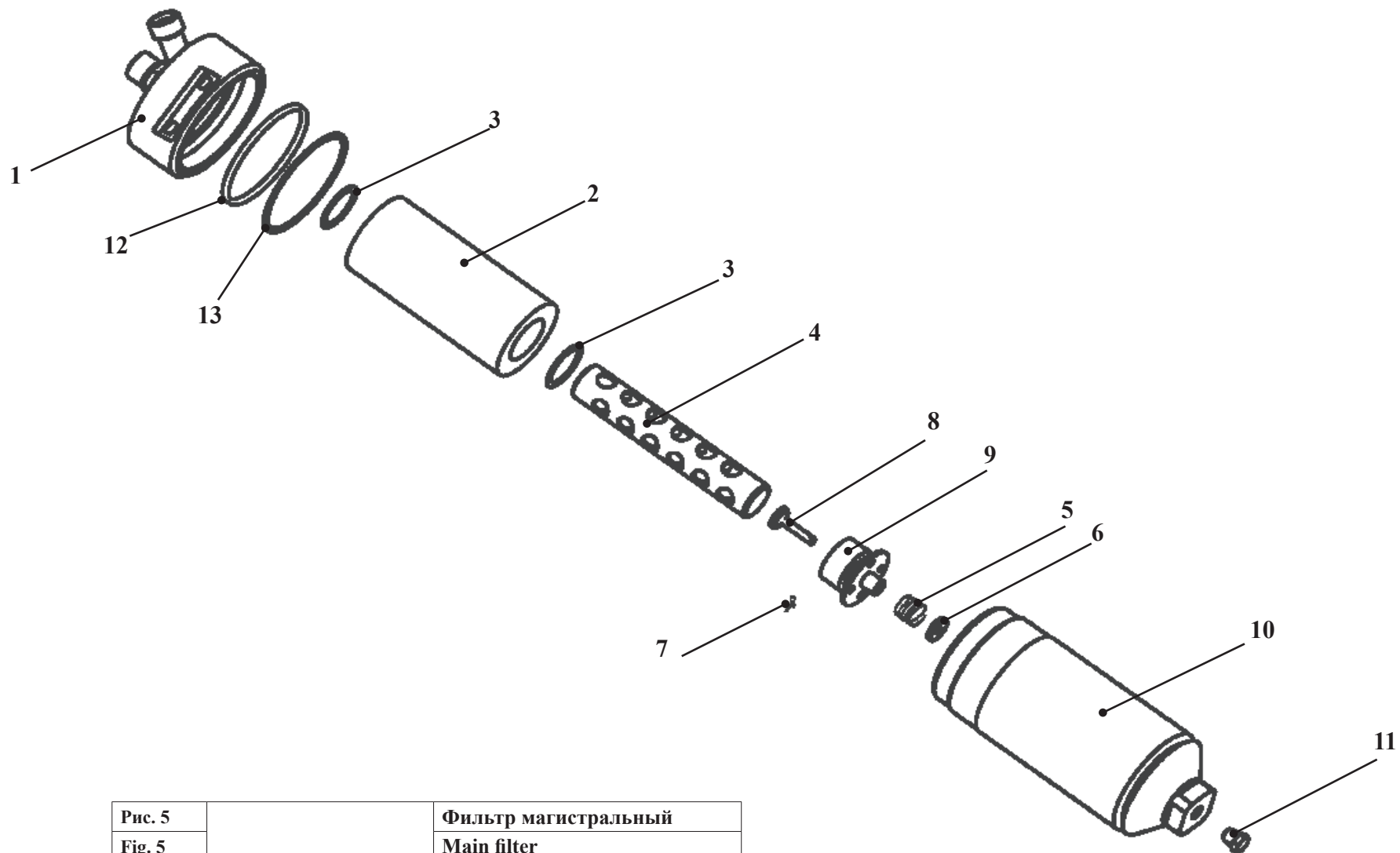


Рис. 5	ТО-28А.78.04.000-01	Фильтр магистральный
Fig. 5		Main filter
Fig. 5		Filtre magistral
Fig. 5		Filtro principal

7.1.2 Фильтр магистральный ТО-28А.78.04.000-01
 7.1.2 Main filter TO-28A.78.04.000-01
 7.1.2 Filtre magistral TO-28A.78.04.000-01
 7.1.2 Filtro principal TO-28A.78.04.000-01

Таблица 4 / Table 4 / Tableau 4 / Tabla 4

		ТО-28А.78.04.000-01	Фильтр магистральный		Main filter	Filtre magistral	Filtro principal		
Рис. Fig. Fig.	№ поз. Ref. No N° Ref. N° Pos.	Обозначение Designation Référence Signo convencional	К-во Q-ty Q-té Cant.	Наименование	Denomination	Désignation	Descripción	Примечание Remark Note Observaciones	
5	1	ТО-28А.78.04.200-01	1	Крышка	Cover	Couvercle	Tapa		
	2	► М 5305 МК ТУ ВУ-5002 18 629.017-2006	1	Элемент фильтрующий	Filter element	Élément filtrant	Elemento filtrante	<ul style="list-style-type: none"> • внедрено с 15.10.07 г. • introduced since October 15, 2007 • mis en application du 15.10.07 • se aplica desde el 15 / 10 / 07 	
	или/ог 2	631-1-06 ТУ 36 89-003-26 361 511-94	1	Элемент фильтрующий	Filter element	Élément filtrant	Elemento filtrante		
	или/ог 2	ФМ 100-200	1	Фильтр очистки масла	Filter element	Filtre de l'épuration de l'huile	Filtro de la limpieza del óleo	<ul style="list-style-type: none"> • аннулировано с 15.10.07 г. • cancelled since October 15, 2007 • annulé du 15.10.07 • anulado desde el 15 / 10 / 07 	
	3	ТО-18Б.08.04.001	2	Прокладка	Gasket	Couche	Junta		
	4	ТО-18Б.08.04.202	1	Стержень	Stem	Barreau	Barra		
	5	ТО-27-1-10.01.03.004	1	Пружина	Spring	Ressort	Resorte		
	6	ТО-27-1-10.01.03.003	1	Шайба упорная	Thrust washer	Rondelle de butée	Arandela de tope		
	7	2x16.0115 ГОСТ 397-79	1	Шплинт	Cotter pin	Clavette fendue	Chaveta		
	8	ТО-27-1-10.01.03.002	1	Клапан	Valve	Soupape	Válvula		
	9	ТО-27-1-10.01.03.001	1	Корпус клапана	Valve housing	Boîtier de la soupape	Cuerpo de válvula		
	10	ТО-18Б.08.04.100	1	Стакан	Sleeve	Verre	Buza		
	11	УДГ1-09.03.002	1	Заглушка	Plug fitting	Bouchon d'obturation	Tapón		
	12	ТО-27-1-10.01.00.009	1	Кольцо защитное	Guard ring	Bague de protection	Anillo protector		
	13	120-130-58-2-2 ГОСТ 9833-73 / ГОСТ 18829-73	1	Кольцо	O-ring	Bague	Anillo		
<ul style="list-style-type: none"> ► Комплектация узла в текущей серии машин ► Equipment in the current series of the machines ► Dotation de l'ensemble dans la série courante des machines ► Completamiento del bloque en una serie corriente de los coches 									

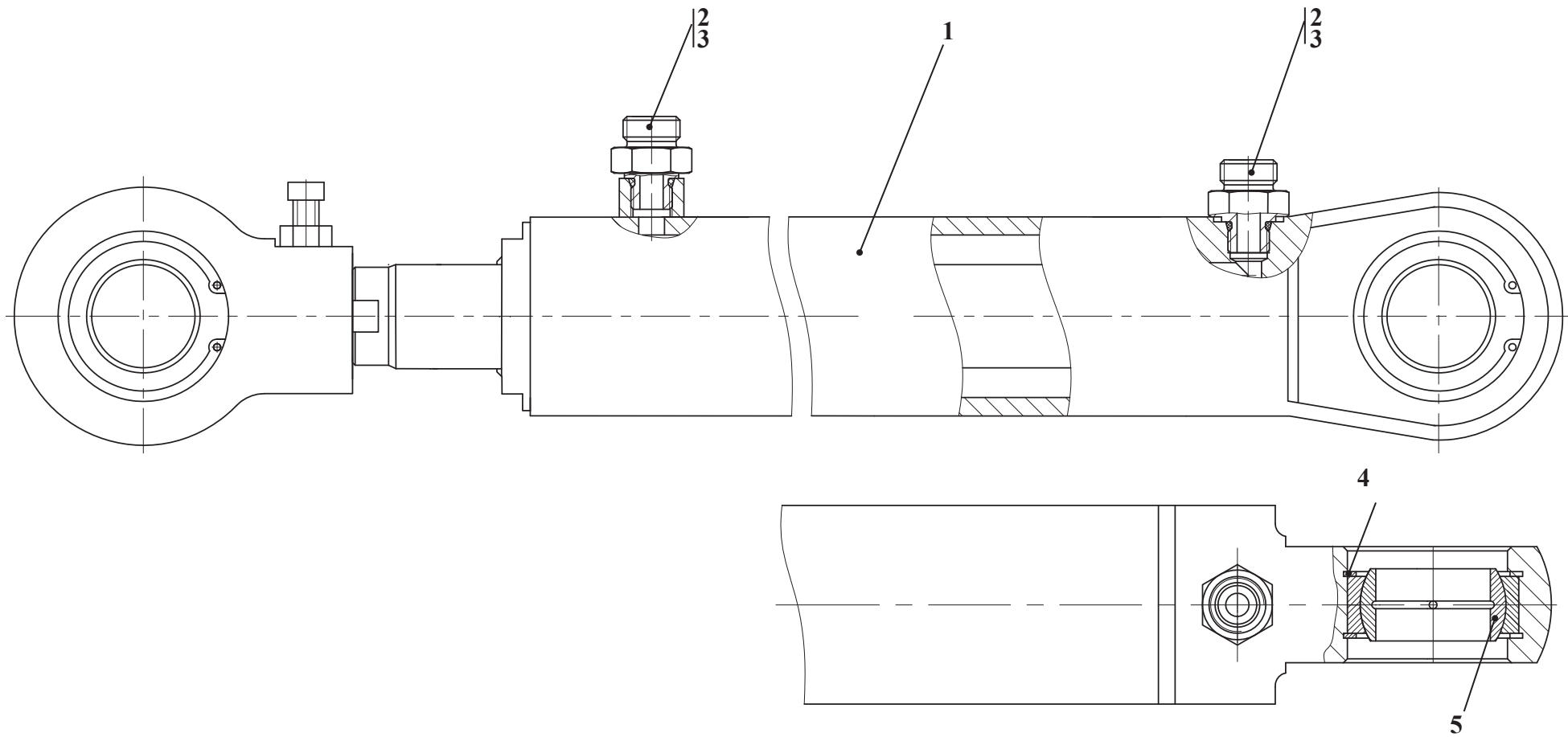


Рис. 6		Гидроцилиндр поворота руля
Fig. 6	► TO-28A.78.08.000	Steering cylinder
Fig. 6	TO-28A.78.08.000-01	Cylindre hydraulique de rotation du volant
Fig. 6	TO-28A.78.08.000-03	Cilindro hidráulico de viraje del volante

7.1.3 Гидроцилиндры поворота руля ТО-28А.78.08.000, ТО-28А.78.08.000-01, ТО-28А.78.08.000-03

7.1.3 Steering cylinders TO-28A.78.08.000, TO-28A.78.08.000-01, TO-28A.78.08.000-03

7.1.3 Cylindres hydrauliques de rotation du volant TO-28A.78.08.000, TO-28A.78.08.000-01, TO-28A.78.08.000-03

7.1.3 Los cilindros hidráulicos de viraje del volante TO-28A.78.08.000, TO-28A.78.08.000-01, TO-28A.78.08.000-03

Таблица 5 / Table 5 / Tableau 5 / Tabla 5

		► ТО-28А.78.08.000		Гидроцилиндр поворота руля	Steering cylinder	Cylindre hydraulique de rotation du volant	Cilindro hidráulico de viraje del volante	
Рис. Fig. Fig.	№ поз. Ref. No N° Ref. N° Pos.	Обозначение Designation Référence Signo convencional	К-во Q-ty Q-té Cant.	Наименование	Denomination	Désignation	Descripción	Примечание Remark Note Observaciones
6	1	ЦГ-80.56x400.765.11.001	1	Гидроцилиндр (г. Елец)	Cylinder (Yelets)	Cylindre hydraulique (ville d'Elets)	Cilindro hidraulico (Elets)	
	2	УДГ1-01.01.027	2	Штуцер	Union	Ajutage	Tubo de empalme	
	3	024-029-30-2- 2 ГОСТ 9833-73 / ГОСТ 18829-73	2	Кольцо	O-ring	Bague	Anillo	
	4	В62 ГОСТ 13943-86	4	Кольцо	Ring	Bague	Anillo	
	5	ШСП-40К ТУ РБ 05808863001-99	2	Подшипник	Bearing	Palier	Cojinete	
► Комплектация узла в текущей серии машин / Equipment of the assembly in the current series of the machines								
► Dotation de l'ensemble dans la série courante des machines / Completamiento del bloque en una serie corriente de los coches								

Таблица 6 / Table 6 / Tableau 6 / Tabla 6

		ТО-28А.78.08.000-01		Гидроцилиндр поворота руля	Steering cylinder	Vérin de rotation du volant	Cilindro hidráulico de viraje del volante	
Рис. Fig. Fig.	№ поз. Ref. No N° Ref. N° Pos.	Обозначение Designation Référence Signo convencional	К-во Q-ty Q-té Cant.	Наименование	Denomination	Désignation	Descripción	Примечание Remark Note Observaciones
6	1	13.6230.000	1	Гидроцилиндр (г. Донецк)	Hydrocylinder (Donetsk)	Cylindre hydraulique (ville de Donetsk)	Cilindro hidráulico (Donetsk)	
	2	УДГ1-01.01.027	2	Штуцер	Union	Ajutage	Tubo de empalme	
	3	024-029-30-2- 2 ГОСТ 9833-73 / ГОСТ 18829-73	2	Кольцо	O-ring	Bague	Anillo	
	4	В62 ГОСТ 13943-86	4	Кольцо	Ring	Bague	Anillo	
	5	ШСП-40К ТУ РБ 05808863001-99	2	Подшипник	Bearing	Palier	Cojinete	

Таблица 7 / Table 7 / Tableau 7 / Tabla 7

		ТО-28А.78.08.000-03		Гидроцилиндр поворота руля	Steering cylinder	Cylindre hydraulique de rotation du volant	Cilindro hidráulico de viraje del volante	
Рис. Fig. Fig.	№ поз. Ref. No N° Ref. N° Pos.	Обозначение Designation Référence Signo convencional	К-во Q-ty Q-té Cant.	Наименование	Denomination	Désignation	Descripción	Примечание Remark Note Observaciones
6	1	ЦС 080 040-00.000	1	Гидроцилиндр	Cylinder	Cylindre hydraulique	Cilindro hidraulico	
	2	УДГ1-01.01.027	2	Штуцер	Union	Ajutage	Tubo de empalme	
	3	024-029-30-2- 2 ГОСТ 9833-73 / ГОСТ 18829-73	2	Кольцо	O-ring	Bague	Anillo	
	4	В62 ГОСТ 13943-86	4	Кольцо	Ring	Bague	Anillo	
	5	ШСП40К ТУ РБ 05808863.001-99	2	Подшипник	Bearing	Palier	Cojinete	

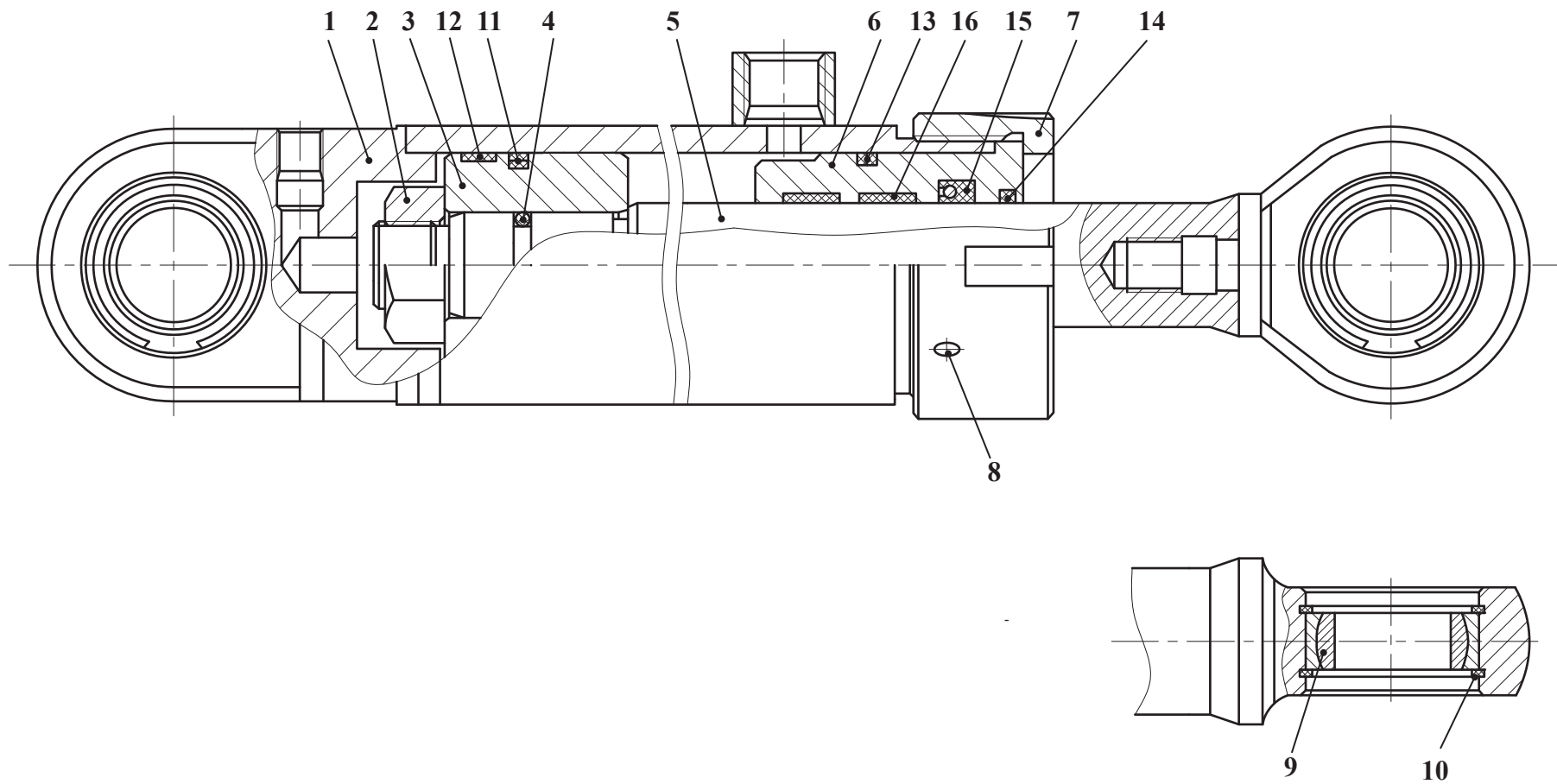


Рис. 7	ЦГ-80.56x400.765.11.001	Гидроцилиндр
Fig. 7		Hydrocylinder
Fig. 7		Cylindre hydraulique
Fig. 7		Cilindro hidráulico

7.1.3.1 Гидроцилиндр ЦГ-80.56x400.765.11.001
7.1.3.1 Hydrocylinder ЦГ-80.56x400.765.11.001
7.1.3.1 Cylindre hydraulique ЦГ-80.56x400.765.11.001
7.1.3.1 Cilindro hidráulico ЦГ-80.56x400.765.11.001

Таблица 8 / Table 8 / Tableau 8 / Tabla 8

		ЦГ-80.56x400.765.11.001		Гидроцилиндр	Hydrocylinder	Cylindre hydraulique	Cilindro hidráulico	
Рис. Fig. Fig.	№ поз. Ref. No N° Ref. N° Pos.	Обозначение Designation Référence Signo convencional	К-во Q-ty Q-té Cant.	Наименование	Denomination	Désignation	Descripción	Примечание Remark Note Observaciones
7	1	ЦГ-80.56x400.765.11.007	1	Корпус	Housing	Boîtier	Cuerpo	
	2	ЦГП2-110.1120.11.064	1	Гайка	Nut	Écrou	Tuerca	
	-	ЦГ-80.56x800.1165.11.008	1	Поршень в сборе (входят по. 3, 11, 12)	Piston (Comprises pos. 3, 11, 12)	Piston (Comprend pos. 3,11, 12)	Émbolo (Entran las pos. 3, 11, 12)	
	3	ЦГ-80.56x800.1165.11.023	1	Поршень	Piston	Piston	Émbolo	
	4	038-046-46-2-2 ГОСТ 9833-73	1	Кольцо	Ring	Bague	Anillo	
	5	ЦГ-80.56x400.765.002	1	Шток	Rod	Tige	Varilla	
	-	ЦГ-80.56x800.1165.11.010	1	Крышка передняя в сборе (Входят поз. 6, 13-16)	Front cover (Comprises pos. 6, 13-16)	Couvercle avant (Comprend pos. 6, 13-16)	Tapa delantera (Entran las pos. 6, 13-16)	
	6	ЦГ-80.56x800.1165.11.021	1	Крышка передняя	Front cover	Couvercle avant	Tapa delantera	
	7	ЦГП2-80.160.11.067	1	Гайка накидная	Captive nut	Écrou à poignées	Tuerca cubridora	
	8	AM8-6gx12.10H.35XA.013 ГОСТ 1476-84	1	Винт	Screw	Vis	Tornillo	
	9	ШС-40 ГОСТ 3635-78	2	Подшипник	Bearing	Palier	Cojinete	
	или/от 9	ШСП-40 ТУ 37.553.130-90	2	Подшипник	Bearing	Palier	Cojinete	
	10	A62 ГОСТ 13941-86	4	Кольцо	Ring	Bague	Anillo	
	11	DBM 314236	1	Уплотнение поршневое	Piston seal	Pièce d'étanchéité de piston	Empaquetadura del émbolo	
	12	E / DWR 80 / 3-12,8	1	Кольцо опорно-направляющее	Thrust locator ring	Bague directrice et de butée	Anillo de apoyo y dirección	
	13	070-080-58-2-3	1	Кольцо	Ring	Bague	Anillo	
	14	PW 56	1	Грязесъемник	Wiper	Extracteur d'impuretés	Scrape de barro	
	15	TS 5671 11,5 / LA	1	Манжета	Collar	Manchette	Manguito	
	16	I / DWR 56 / 3-12,8	3	Кольцо опорное	Thrust locator ring	Bague directrice et de butée	Anillo de apoyo y dirección	

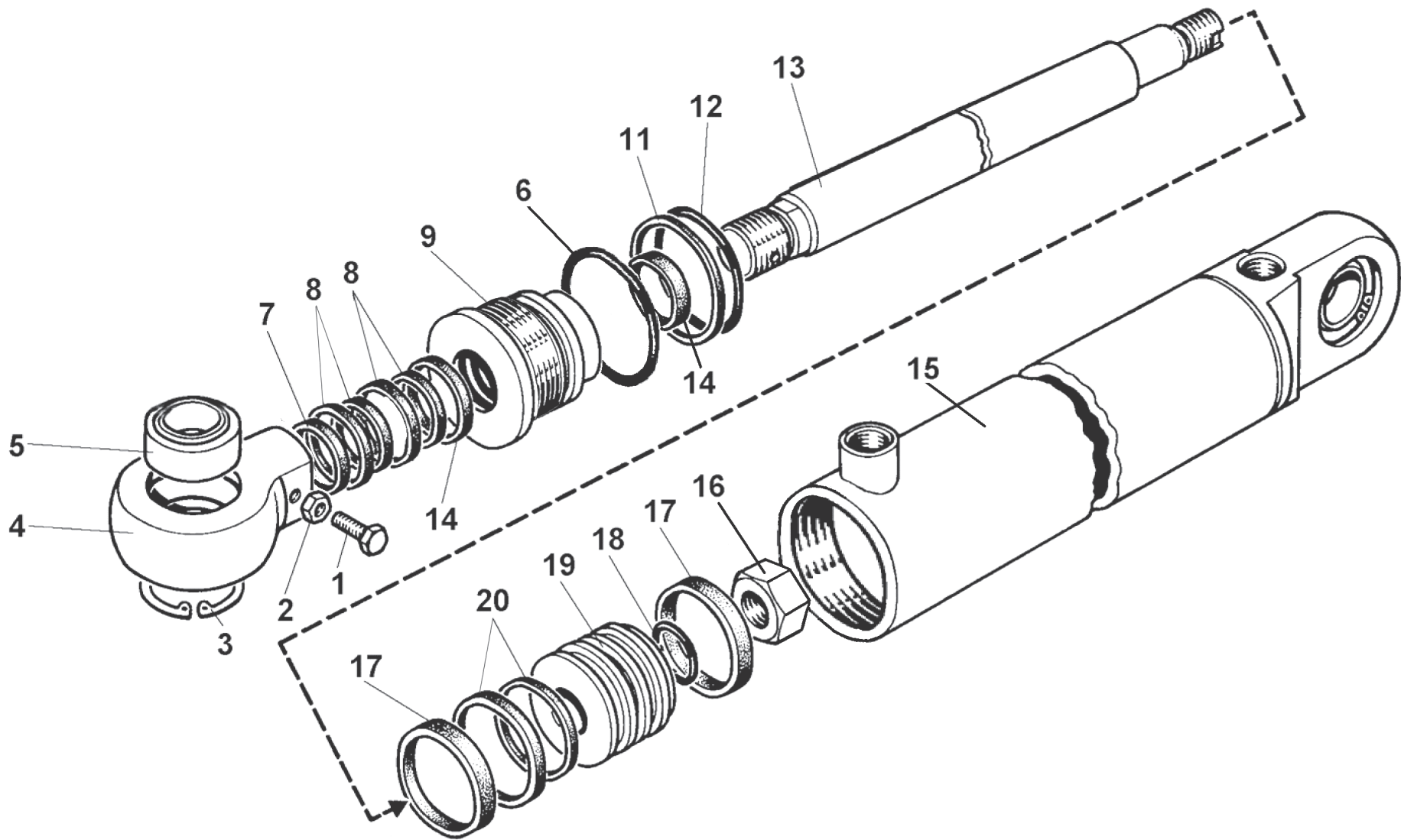


Рис. 8		Гидроцилиндр
Fig. 8		Hydrocylinder
Fig. 8	ЦС 080 040-00.000	Cylindre hydraulique
Fig. 8		Cilindro hidráulico

7.1.3.2 Гидроцилиндр ЦС 080 040-00.000
 7.1.3.2 Hydrocylinder ЦС 080 040-00.000
 7.1.3.2 Cylindre hydraulique ЦС 080 040-00.000
 7.1.3.2 Cilindro hidráulico ЦС 080 040-00.000

Таблица 9 / Table 9 / Tableau 9 / Tabla 9

		ЦС 080 040-00.000		Гидроцилиндр	Hydrocylinder	Cylindre hydraulique	Cilindro hidráulico	
Рис. Fig. Fig. Fig.	№ поз. Ref. No N° Ref. N° Pos.	Обозначение Designation Référence Signo convencional	К-во Q-ty Q-tè Cant.	Наименование	Denomination	Désignation	Descripción	Примечание Remark Note Observaciones
8	1	B.M10-6gx30.14H.0115	1	Винт	Screw	Vis	Tornillo	
	2	M10-6H.5.0115 ГОСТ 5915-70	1	Гайка	Nut	Écrou	Tuerca	
	3	B62 ГОСТ 13943-86	4	Кольцо	Ring	Bague	Anillo	
	4	ТО-18А.08.03.002-01	1	Проушина	Lug	Oeillet	Ojo	
	5	ШСП40К ТУ РБ 05808863.001-99	2	Подшипник	Bearing	Palier	Cojinete	
	6	080-085-30-2-3 ГОСТ 9833-73 / ГОСТ 18829-73	1	Кольцо	Ring	Bague	Anillo	
	7	86187 АСОВ 040-048-4-7	1	Грязесъемник	Wiper	Extracteur d'impuretés	Scrape de barro	
	8	24223147 OMS-MR 40-50,7-4.0	2	Уплотнение штоковое	Rod seal	Pièce d'étanchéité de tige	Empaquetadura de varilla	
	9	ЦС 080040-00.001	1	Стакан	Sleeve	Verre	Buza	
	11	ТО-49.12.00.708	1	Кольцо защитное	Guard ring	Bague de protection	Anillo protector	
	12	072-080-46-2-2 ГОСТ 9833-73 / ГОСТ 18829-73	1	Кольцо	Ring	Bague	Anillo	
	13	ТО-28А.08.05.001	1	Шток	Rod	Tige	Varilla	
	14	24131024 SB 040-045-9,6	2	Кольцо опорно-направляющее штоковое	Rubber thrust-locator ring	Bague directrice et de butée de tige	Anillo de apoyo y dirección de la varilla	
	15	ЦС 080040-00.100	1	Цилиндр	Cylinder	Cylindre	Cilindro	
	16	ТО-28А.08.05.002	1	Гайка	Nut	Écrou	Tuerca	
	17	24130950 KB 80-75-9,6	2	Кольцо опорно-направляющее поршневое	Thrust-locator ring	Bague directrice et de butée de piston	Anillo de apoyo y dirección del émbolo	
	18	032-040-46-2-2 ГОСТ 9833-73 / ГОСТ 18829-73	1	Кольцо	Ring	Bague	Anillo	
	19	ТО-28А.08.20.002	1	Поршень	Piston	Piston	Émbolo	
	20	24213784 OMK-MR 80-59-7,7	1	Уплотнение поршневое	Piston seal	Pièce d'étanchéité de piston	Empaquetadura del émbolo	

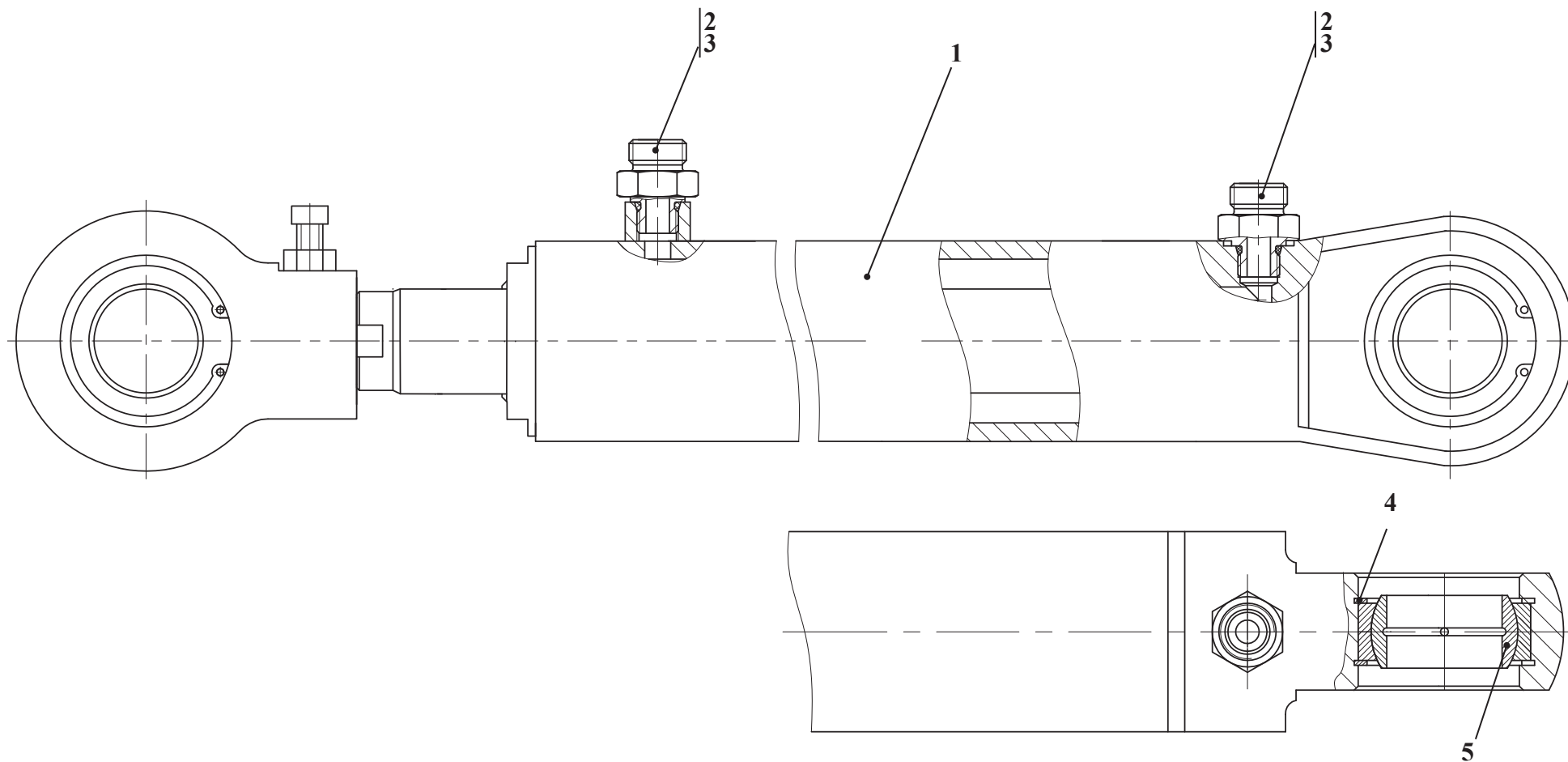


Рис. 9		Гидроцилиндр поворота руля
Fig. 9	333B.34.07.100	Steering cylinder
Fig. 9	333B.34.07.100-01	Cylindre hydraulique de rotation du volant
Fig. 9		Cilindro hidráulico de viraje del volante

- 7.1.4 Гидроцилиндры поворота руля 333В.34.07.100, 333В.34.07.100-01
 7.1.4 Steering cylinders 333В.34.07.100, 333В.34.07.100-01
 7.1.4 Cylindres hydrauliques de rotation du volant 333В.34.07.100, 333В.34.07.100-01
 7.1.4 Los cilindros hidráulicos de viraje del volante 333В.34.07.100, 333В.34.07.100-01

Таблица 10 / Table 10 / Tableau 10 / Tabla 10

		333В.34.07.100	Гидроцилиндр поворота руля		Steering cylinder	Cylindre hydraulique de rotation du volant	Cilindro hidráulico de viraje del volante		
Рис. Fig. Fig.	№ поз. Ref. No N° Ref. N° Pos.	Обозначение Designation Référence Signo convencional	К-во Q-ty Q-té Cant.	Наименование	Denomination	Désignation	Descripción	Примечание Remark Note Observaciones	
9	1	333В.34.29.000-А	1	Гидроцилиндр	Cylinder	Cylindre hydraulique	Cilindro hidráulico		
	2	УДГ1-01.01.020	2	Штуцер	Union	Ajutage	Tubo de empalme		
	3	013-017-25-2-2 ГОСТ 9833-73 / ГОСТ 18829-73	2	Кольцо	O-ring	Bague	Anillo		
	4*	В62 ГОСТ 13943-86*	4	Кольцо*	Ring*	Bague*	Anillo *		
	5*	ШСП40К ТУ РБ 05808863.001-99*	2	Подшипник*	Bearing*	Palier*	Cojinete *		
* Входят в состав узла 333В.34.29.000-А / * Are a part of knot 333В.34.29.000 / * Font partie du noeud 333В.34.29.000 / * Forman parte del nudo 333В.34.29.000									

Таблица 11 / Table 11 / Tableau 11 / Tabla 11

		333В.34.07.100-01	Гидроцилиндр поворота руля		Steering cylinder	Vérin de rotation du volant	Cilindro hidráulico de viraje del volante		
Рис. Fig. Fig.	№ поз. Ref. No N° Ref. N° Pos.	Обозначение Designation Référence Signo convencional	К-во Q-ty Q-té Cant.	Наименование	Denomination	Désignation	Descripción	Примечание Remark Note Observaciones	
9	1	ЦГ-63.40x400	1	Гидроцилиндр (г. Елец)	Hydrocylinder (Yelets)	Cylindre hydraulique (ville d'Elets)	Cilindro hidráulico (Elets)		
	2	УДГ1-01.01.027	2	Штуцер	Union	Ajutage	Tubo de empalme		
	3	024-029-30-2-2 ГОСТ 9833-73 / ГОСТ 18829-73	2	Кольцо	O-ring	Bague	Anillo		
	4*	В62 ГОСТ 13943-86*	4	Кольцо*	Ring*	Bague*	Anillo*		
	5*	ШСП-40К ТУ РБ 05808863001-99*	2	Подшипник*	Bearing*	Palier*	Cojinete*		
* Входят в состав узла ЦГ-63.40x400 / * Are a part of knot ЦГ-63.40x400 / * Font partie du noeud ЦГ-63.40x400 / * Forman parte del nudo ЦГ-63.40x400									

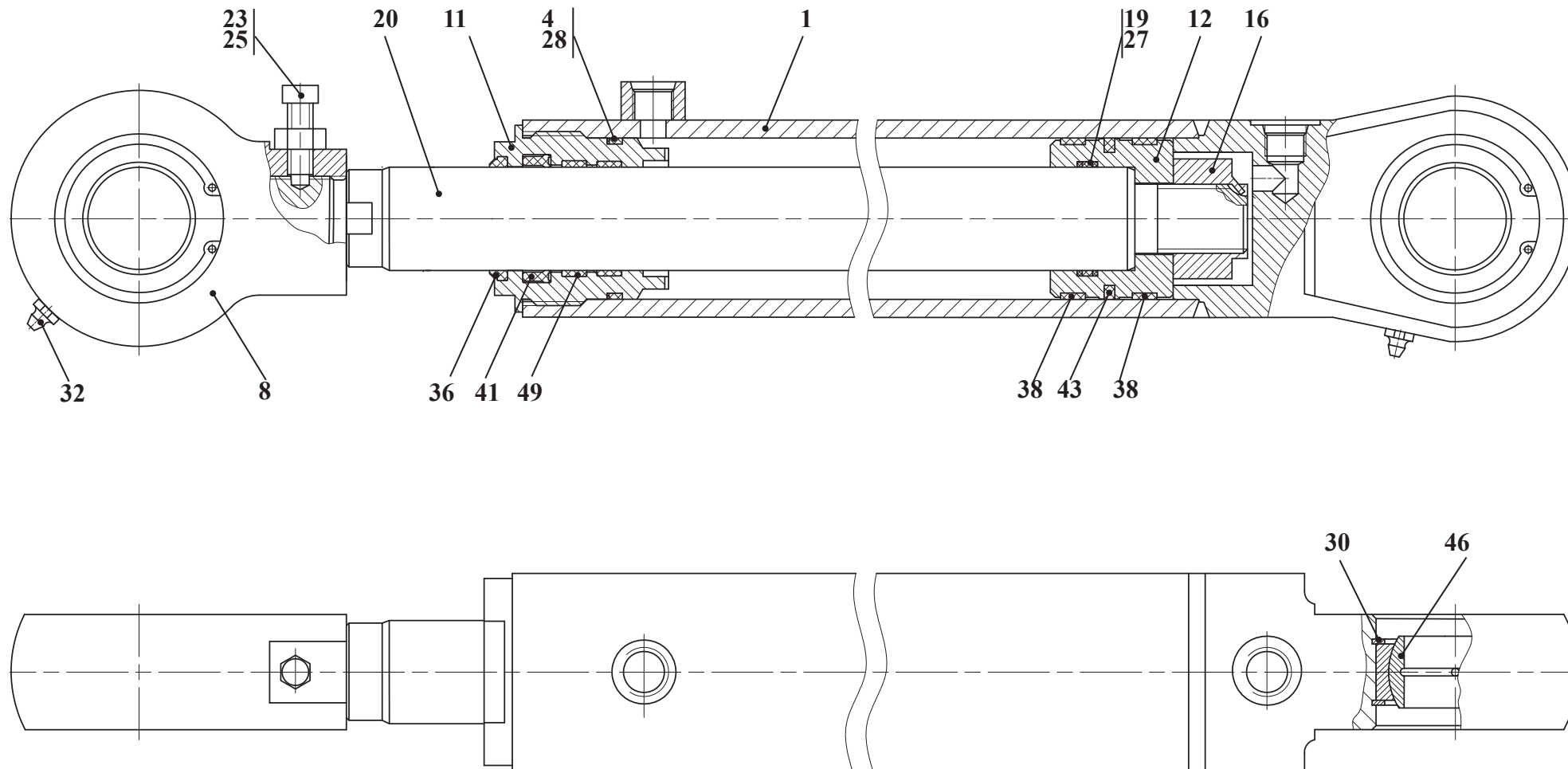


Рис. 10	333B.34.29.000-A	Гидроцилиндр
Fig. 10		Hydrocylinder
Fig. 10		Cylindre hydraulique
Fig. 10		Cilindro hidráulico

7.1.4.1 Гидроцилиндр 333В.34.29.000-А
7.1.4.1 Hydrocylinder 333В.34.29.000-А
7.1.4.1 Cylindre hydraulique 333В.34.29.000-А
7.1.4.1 Cilindro hidráulico 333В.34.29.000-А

Таблица 12 / Table 12 / Tableau 12 / Tabla 12

		333В.34.29.000-А		Гидроцилиндр	Hydrocylinder	Cylindre hydraulique	Cilindro hidráulico	
Рис. Fig. Fig.	№ поз. Ref. No N° Ref. N° Pos.	Обозначение Designation Référence Signo convencional	К-во Q-ty Q-té Cant.	Наименование	Denomination	Désignation	Descripción	Примечание Remark Note Observaciones
10	1	333В.34.29.100-Б	1	Цилиндр	Cylinder	Cylindre	Cilindro	
	4	208.43.06.007	1	Кольцо защитное	Guard ring	Bague de protection	Anillo protector	
	8	333В.34.29.005	1	Проушина	Lug	Oeillet	Ojo	
	11	333В.34.29.001-Б	1	Стакан	Sleeve	Verre	Buza	
	12	333В.34.29.002-Б	1	Поршень	Piston	Piston	Émbolo	
	16	ТО-28А.08.05.002	1	Гайка	Nut	Écrou	Tuerca	
	19	Ц080040.00.003	2	Кольцо защитное	Guard ring	Bague de protection	Anillo protector	
	20	Ц080040.00.004	1	Шток	Rod	Tige	Varilla	
	23	В.М10-6gx30.14Н.0115 ГОСТ 1481-84	1	Винт	Screw	Vis	Tornillo	
	25	М10-6Н.8.35.0115 ГОСТ 5915-70	1	Гайка	Captive nut	Écrou à poignées	Tuerca cubridora	
	27	040-045-30-2-2 ГОСТ 9833-73/ГОСТ 18829-73	1	Кольцо	Ring	Bague	Anillo	
	28	058-063-30-2-2 ГОСТ 9833-73/ГОСТ 18829-73	1	Кольцо	Ring	Bague	Anillo	
	30	В62 ГОСТ 13943-86	4	Кольцо	Ring	Bague	Anillo	
	32	1.3.Ц6.хр ГОСТ 19853-74	2	Масленка	Grease fitting	Graisseur	Aceitera	
	36	86187 АSOB 040-048-4-7	1	Грязесъемник	Wiper	Extracteur d'impuretés	Scrape de barro	
	38	24130945 KB 63-58-9,6	2	Кольцо опорно-направляющее поршневое	Thrust-locator ring	Bague directrice et de butée de piston	Anillo de apoyo y dirección del émbolo	
	39	24131024 SB 040-045-9,6	2	Кольцо опорно-направляющее штоковое	Rubber thrust-locator ring	Bague directrice et de butée de tige	Anillo de apoyo y dirección de la varilla	
	41	18760 NI300 40-50-10	1	Манжета	Collar	Manchette	Manguito	
	43	24178471 ОМК-MR 63-52-4	1	Уплотнение поршневое	Piston seal	Pièce d'étanchéité de piston	Empaquetadura del émbolo	
	46	ШСП40К ТУ РБ 05808863.001-99	2	Подшипник	Bearing	Palier	Cojinete	

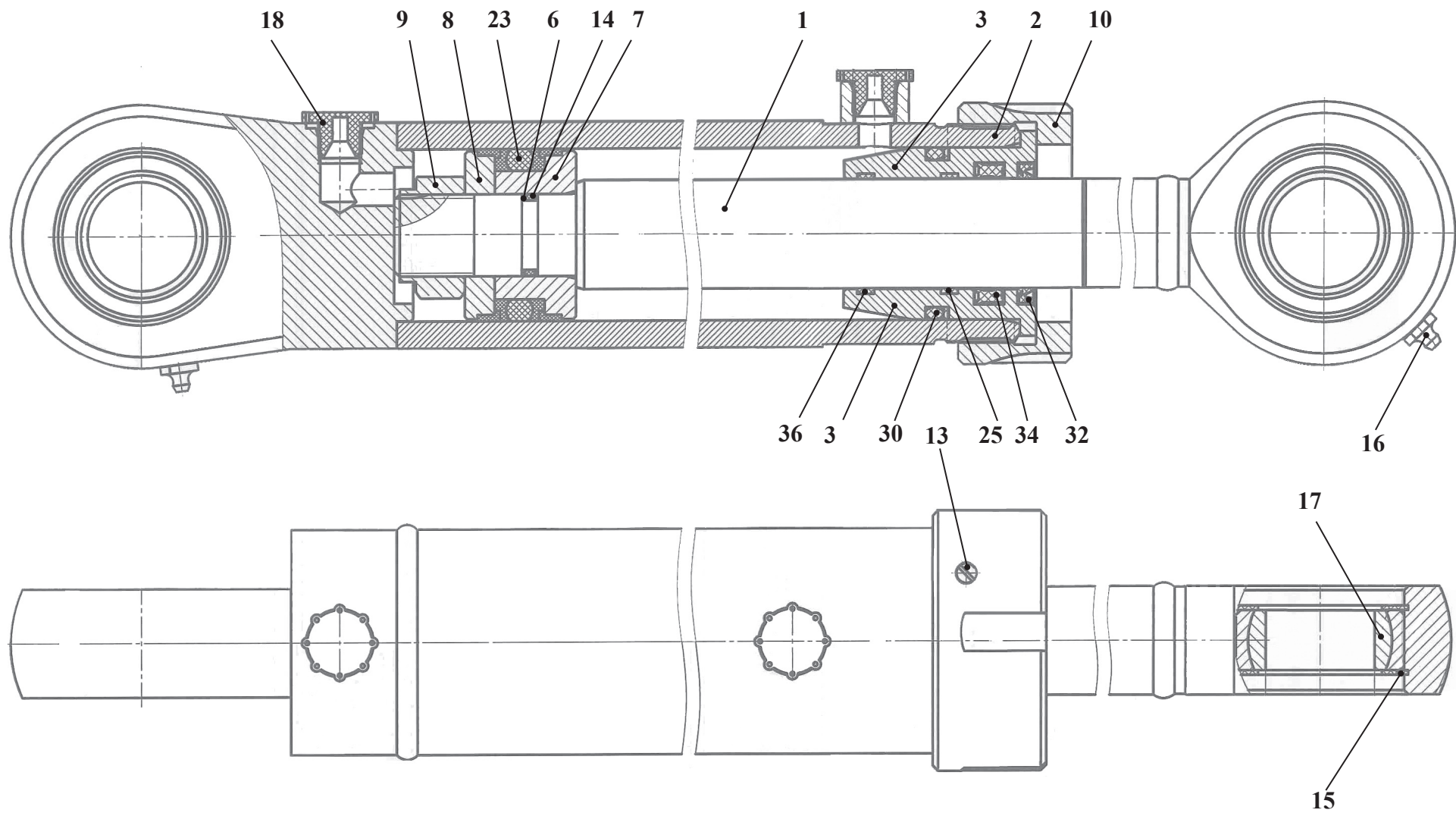


Рис. 11	ЦГ-63.40x400.765.11.000	Гидроцилиндр поворота руля
Fig. 11		Steering cylinder
Fig. 11		Cylindre hydraulique de rotation du volant
Fig. 11		Cilindro hidráulico de viraje del volante

7.1.4.2 Гидроцилиндр ЦГ-63.40x400.765.11.000
 7.1.4.2 Hydrocylinder ЦГ-63.40x400.765.11.000
 7.1.4.2 Cylindre hydraulique ЦГ-63.40x400.765.11.000
 7.1.4.2 Cilindro hidráulico ЦГ-63.40x400.765.11.000

Таблица 13 / Table 13 / Tableau 13 / Tabla 13

		ЦГ-63.40x400.765.11.000		Гидроцилиндр	Hydrocylinder	Cylindre hydraulique	Cilindro hidráulico	
Рис. Fig. Fig.	№ поз. Ref. No N° Ref. N° Pos.	Обозначение Designation Référence Signo convencional	К-во Q-ty Q-tè Cant.	Наименование	Denomination	Désignation	Descripción	Примечание Remark Note Observaciones
11	1	ЦГ-63.40x400.765.11.002	1	Шток	Rod	Tige	Varilla	
	2	ЦГ-63.40x400.765.11.007	1	Корпус	Housing	Boîtier	Cuerpo	
	3	ЦГ-63.40x1200.23.011	1	Крышка передняя	Front cover	Couvercle avant	Tapa delantera	
	6	ЛВ-185.41.004	2	Кольцо защитное	Ring protective	L'anneau protecteur	El anillo protector	
	7	ЦГ-63.40x780.22.023	1	Поршень	Piston	Piston	Émbolo	
	8	ЦГ-63.40x780.22.023-01	1	Поршень	Piston	Piston	Émbolo	
	9	ЦГ-63.40x780.22.064	1	Гайка	Nut	Écrou	Tuerca	
	10	ЦГ-63.40x1200.23.067	1	Гайка накидная	Captive nut	Écrou à poignées	Tuerca cubridora	
	13	M8-6gx12.14H ГОСТ 1476-93	1	Винт	Screw	Vis	Tornillo	
	14	025-030-30-2-2	1	Кольцо	Ring	Bague	Anillo	
	15	B62 ГОСТ 13941-86	4	Кольцо	Ring	Bague	Anillo	
	16	13 Кд6 ГОСТ 19853-74	2	Масленка	Grease fitting	Graisseur	Aceitera	
	17	ШС-40К ГОСТ 3635-78 (или/ор ШСП-40К ТУ 4649-020-058008824-2005)	2	Подшипник	Bearing	Palier	Cojinete	
	18	П1-М16x1,5 ГОСТ 22241-76	2	Пробка	Plug	Bouchon	Tapón	
	23	DBM 248185	1	Уплотнение поршневое	Piston seal	Pièce d'étanchéité de piston	Empaquetadura del émbolo	
	25	К3-15-06	1	Кольцо защитное	Ring protective	L'anneau protecteur	El anillo protector	
	30	053-063-58-2-2	1	Кольцо	Ring	Bague	Anillo	
	32	SWP 4052	1	Грязесъемник	Wiper	Extracteur d'impuretés	Scrape de barro	
	34	TS 4052 10 / LA	1	Уплотнение штока	Collar	Manchette	Manguito	
	36	I / GT 40-44-6,3/102	2	Кольцо опорно-направляющее	Thrust locator ring	Bague directrice et de butée	Anillo de apoyo y dirección	

Глава 8 Гидросистема тормозов	Стр. №
--------------------------------------	---------------

8.1 Гидросистема тормозов 342В.10.000-02	253
--	-----

Chapter 8 Hydrosystem of brakes	Page №
--	---------------

8.1 Hydraulic system of the brakes 342В.10.000-02	253
---	-----

Chapitre 8 Hydrosystème des freins	Page №
---	---------------

8.1 Système hydraulique des freins 342В.10.000-02	253
---	-----

Capítulo 8 Hydrosistema de los frenos	Págs. №
--	----------------

8.1 Sistema hidráulico de los frenos 342В.10.000-02	253
---	-----

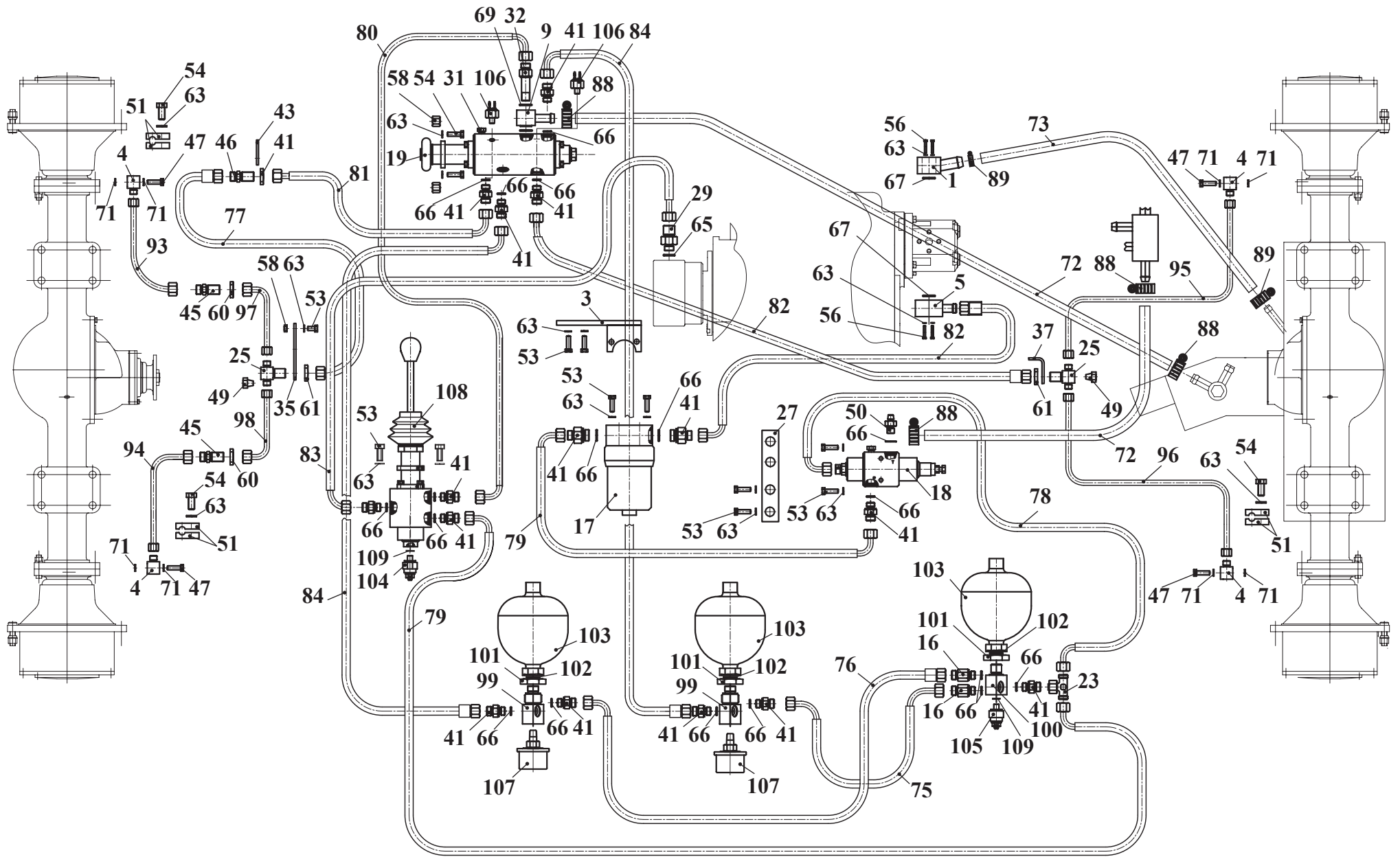


Рис. 1		Гидросистема тормозов
Fig. 1	342B.10.00.000-02	Hydraulic system of the brakes
Fig. 1		Système hydraulique des freins
Fig. 1		Sistema hidráulico de los frenos

8.1 Гидросистема тормозов 342В.10.000-02
8.1 Hydraulic system of the brakes 342В.10.000-02
8.1 Système hydraulique des freins 342В.10.000-02
8.1 Sistema hidráulico de los frenos 342В.10.000-02

Таблица 1 / Table 1 / Tableau 1 / Tabla 1

		342В.10.00.000-02		Гидросистема тормозов	Hydraulic system of the brakes	Système hydraulique des freins	Sistema hidráulico de los frenos	
Рис. Fig. Fig.	№ поз. Ref. No N° Ref. N° Pos.	Обозначение Designation Référence Signo convencional	Кол-во Qty Qté Cant.	Наименование	Description	Désignation	Descripción	Примечание Remark Note Observaciones
1	1	208.43.00.120	1	Фланец	Flange	Collerette	Brida	
	3	342В.10.00.070	1	Кронштейн	Bracket	Support	Soporte	
	4	342В.10.00.080	4	Угольник поворотный	Rotary angle piece	Coude tournant	Escuadra rotatoria	
	5	451.75.00.080	1	Фланец	Flange	Collerette	Brida	
	-	ТО-28А.40.00.010	1	Установка пневмоаккумуляторов (вх. поз. 99-103)	Hydropneumatic accumulator unit (Comprises pos. 99-103)	Installation de l'accumulateur d'eau pneumatique (Comprend pos. 99 à 103)	Instalación del acumulador neumático hidráulico (Entran las pos. 99-103)	
	9	ТО-28А.40.03.000	1	Угольник поворотный	Rotary angle piece	Coude tournant	Escuadra rotatoria	
	16	УГА1-07.01.000	2	Клапан обратный	Check valve	Soupape d'inversion	Válvula de retorno	
	17	УГА1-08.01.000	1	Фильтр	Filter	Filtre	Filtro	
	18	УГА2-01.01.000	1	Блок разгрузочный	Block unloading	Bloc de déchargement	Bloque de descarga	
	19	УГА2-05.01.000-01	1	Кран тормозной	Brake valve	Robinet de frein	Grifo de freno	
	23	УДГ1-03.01.020	1	Соединение	Connection	Raccordement	Unión	
	25	342В.10.00.005	2	Тройник	T-fitting	Raccord à trois voies	Unión T	
	27	342В.10.00.008	1	Кронштейн	Bracket	Support	Soporte	
	29	451.75.00.017	1	Штуцер	Union	Ajutage	Tubo de empalme	
	32	ТО-28А.10.00.009	1	Болт зажимной	Clamping bolt	Boulon de serrage	Bulón de apretamiento	
	34	ТО-28А.40.00.006	1	Переходник	Adapter	Adaptateur	Niple	
	35	ТО-28А.40.00.007	1	Пластина	Plate	Plaque	Brida	
	37	ТО-28А.40.00.009	1	Уголок	Corner	Coin	Rincón	
	41	УДГ1-01.01.004	15	Штуцер	Union	Ajutage	Tubo de empalme	
	45	УДГ1-01.06.001	2	Штуцер	Union	Ajutage	Tubo de empalme	
	46	УДГ1-01.06.003	1	Штуцер	Union	Ajutage	Tubo de empalme	
	47	УДГ1-05.00.001	4	Болт зажимной	Clamping bolt	Boulon de serrage	Bulón de apretamiento	
	49	УДГ1-09.03.001	2	Заглушка	Plug	Bouchon d'obturation	Tapón	
	50	УДГ1-11.00.005	1	Штуцер	Union	Ajutage	Tubo de empalme	
	51	УДГ1-17.00.001	6	Колодка	Block	Réglette	Horma	
	53	M8-6gx16.56.0115 ГОСТ 7796-70	15	Болт	Bolt	Boulon	Bulón	
	54	M8-6gx25.56.0115 ГОСТ 7796-70	8	Болт	Bolt	Boulon	Bulón	
	56	M8-6gx45.56.0115 ГОСТ 7796-70	8	Болт	Bolt	Boulon	Bulón	
	58	M8-6H.5.0115 ГОСТ 5915-70	5	Гайка	Nut	Écrou	Tuerca	
	60	M14 ГОСТ 15803-76	2	Контргайка	Check nut	Contre-écrou	Contratuercas	
	61	M18 ГОСТ 15803-76	3	Контргайка	Check nut	Contre-écrou	Contratuercas	
	63	8 65Г 0115 ГОСТ 6402-70	31	Шайба	Washer	Rondelle	Arandela	
	65	009-013-25-2-2 ГОСТ 9833-73/ГОСТ 18829-73	1	Кольцо	Ring	Bague	Anillo	

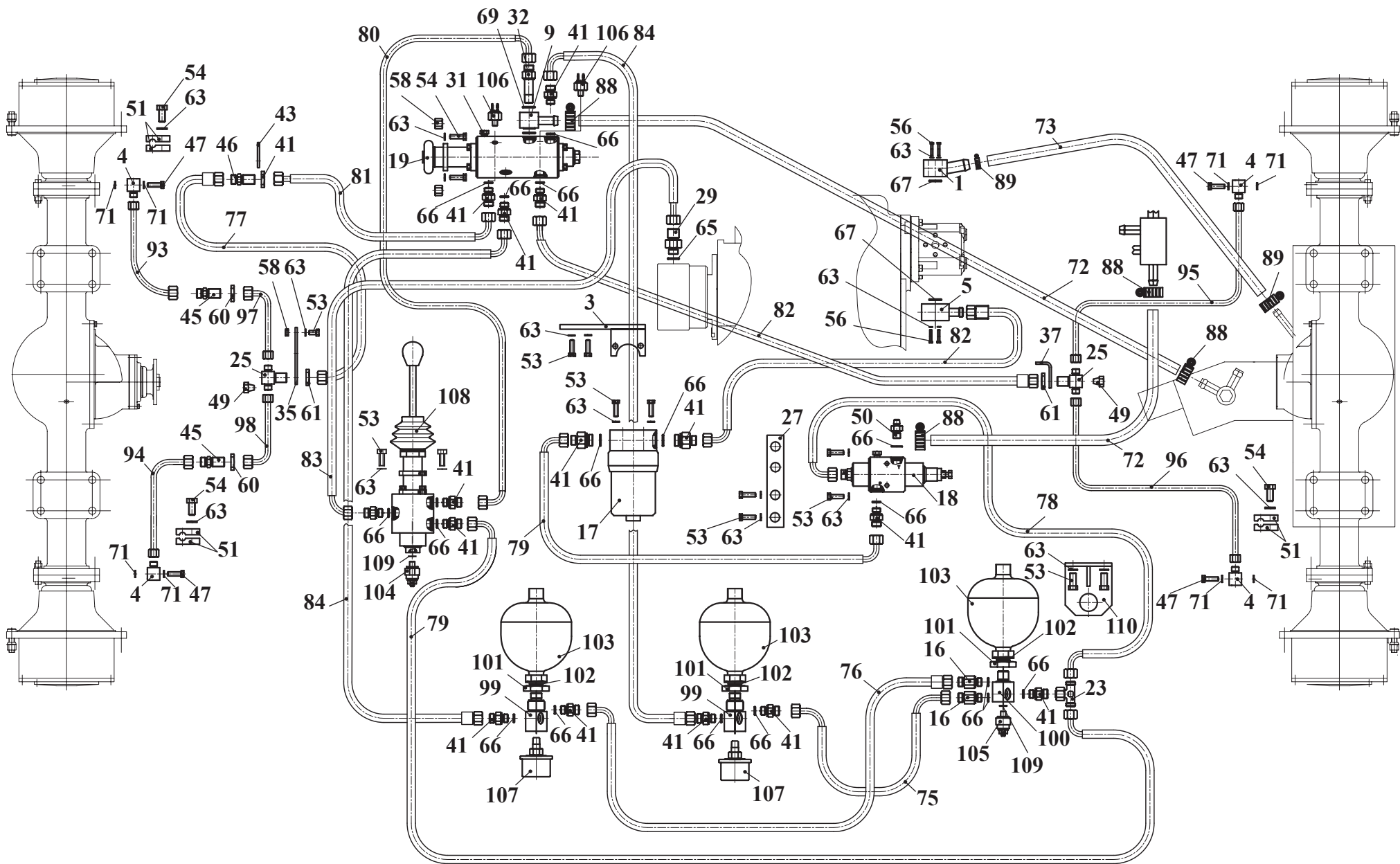


Рис.1		Гидросистема тормозов
Fig. 1	342B.10.00.000-02	Hydraulic system of the brakes
Fig. 1		Système hydraulique des freins
Fig. 1		Sistema hidráulico de los frenos

Продолжение таблицы 1 / Continuation of table 1 / Suite du tableau 1 / Continuación de la tabla 1

		342B.10.00.000-02		Гидросистема тормозов	Hydraulic system of the brakes	Système hydraulique des freins	Sistema hidráulico de los frenos	
Рис. Fig. Fig.	№ поз. Ref. No N° Ref. N° Pos.	Обозначение Designation Référence Signo convencional	Кол-во Qty Qté Cant.	Наименование	Description	Désignation	Descripción	Примечание Remark Note Observaciones
1	66	013-017-25-2-2 ГОСТ 9833-73/ ГОСТ 18829-73	17	Кольцо	Ring	Bague	Anillo	
	67	021-025-25-2-2 ГОСТ 9833-73/ ГОСТ 18829-73	2	Кольцо	Ring	Bague	Anillo	
	69	16 М3 ГОСТ 23358-87	2	Прокладка	Shim	Couche	Junta	
	71	12 М3 ГОСТ 23358-87	8	Прокладка	Shim	Couche	Junta	
	72	16x25-1,6 ГОСТ 10362-76	2	Рукав (L=500мм)	Hose (L=500mm)	Manche (L=500mm)	Manga (L=500mm)	
	73	20x29-1,6 ГОСТ 10362-76	1	Рукав (L=800мм)	Hose (L=800mm)	Manche (L=800mm)	Manga (L=800mm)	
	75	1SN NP10x450A61A61	1	Рукав высокого давления	Hose of high pressure	Manche du une haute pression	Manga de la alta presión	
	76	1SN NP10x550A60A61	1	Рукав высокого давления	Hose of high pressure	Manche du une haute pression	Manga de la alta presión	
	77	1SN NP10x650A60A60	1	Рукав высокого давления	Hose of high pressure	Manche du une haute pression	Manga de la alta presión	
	78	1SN NP10x650A60A61	1	Рукав высокого давления	Hose of high pressure	Manche du une haute pression	Manga de la alta presión	
	79	1SN NP10x750A61A61	2	Рукав высокого давления	Hose of high pressure	Manche du une haute pression	Manga de la alta presión	
	80	1SN NP10x750A61A61	1	Рукав высокого давления	Hose of high pressure	Manche du une haute pression	Manga de la alta presión	
	81	1SN NP10x1100A61A61	1	Рукав высокого давления	Hose of high pressure	Manche du une haute pression	Manga de la alta presión	
	82	1SN NP10x1150A60A61	2	Рукав высокого давления	Hose of high pressure	Manche du une haute pression	Manga de la alta presión	
	83	1SN NP10x1200A61A61	1	Рукав высокого давления	Hose of high pressure	Manche du une haute pression	Manga de la alta presión	
	84	1SN NP10x1300A60A61	2	Рукав высокого давления	Hose of high pressure	Manche du une haute pression	Manga de la alta presión	
	88	16-27/9-C7W2	4	Зажим TORRO	TORRO clamp	Serrage TORRO	Borne TORRO	
	89	20-32/9-C7W2	2	Зажим TORRO	TORRO clamp	Serrage TORRO	Borne TORRO	
	93	TO-28A.40.05.000	1	Трубопровод	Piping	Tuyauterie	Tubería	
	94	TO-28A.40.06.000	1	Трубопровод	Piping	Tuyauterie	Tubería	
	95	TO-28A.40.07.000	1	Трубопровод	Piping	Tuyauterie	Tubería	
	96	TO-28A.40.08.000	1	Трубопровод	Piping	Tuyauterie	Tubería	
	97	TO-28A.40.09.000-01	1	Трубопровод	Piping	Tuyauterie	Tubería	
	98	TO-28A.40.10.000-01	1	Трубопровод	Piping	Tuyauterie	Tubería	
	99	TO-28A.40.00.054	2	Переходник	Adapter	Adaptateur	Niple	
	100	342B.10.00.012	1	Переходник	Adapter	Adaptateur	Niple	
	101	TO-28A.40.00.056	3	Гайка	Nut	Écrou	Tuerca	
	102	22 М3 ГОСТ 23358-87	3	Прокладка	Shim	Couche	Junta	
	103	LA.1.1.1.0.R1.A или/ог SB0200-1E1/112U-200AK 50	3	Пневмогидроаккумулятор (HYDAC)	Hydropneumatic accumulator (HYDAC)	Accumulateur d'eau pneumatique (HYDAC)	Acumulador neumático hidráulico (HYDAC)	
	104	PMHF 40BF-2M-B-SP или/ог MO 15200/40 Bar (NC)	1	Выключатель давления	Pressure switch	Interrupteur de la pression	Interruptor de la presión	
	105	PMHF 70BF-2M-B-SP или/ог MO 15290/55 Bar (NC)	1	Выключатель давления	Pressure switch	Interrupteur de la pression	Interruptor de la presión	
	106	ВК12Б-02	2	Выключатель света «стоп» гидравлический	Hydraulic switch of light of «stop»	Interrupteur de la lumière des «stop» hydraulique	Interruptor de luz del «stop» hidráulico	
	107	1602.3829 ТУ 37.003.387-78	2	Датчик давления	Pressure sensor	Senseur de la pression	Captador de la presión	
	108	УГА2-05.02.000	1	Кран тормозной	Brake valve	Robinet de frein	Grifo de freno	
	109	10 М3 ГОСТ 23358-87	2	Прокладка	Shim	Couche	Junta	

Глава 9 Погрузочное оборудование	Стр. №
---	---------------

9.1 Сводная таблица исполнений погрузочного оборудования для машин грузоподъемностью 5 т	259
9.2 Сводная таблица комплектации применяемого погрузочного оборудования	261
9.2.1 Стрела погрузочного оборудования 350С4.14.01.000	265
9.2.2 Стрела погрузочного оборудования 352Л.44.01.000 (удлиненная)	267
9.2.3 Коромысла погрузочного оборудования 350С4.14.02.000 (коробчатое), 350С4.14.04.000 (листовое)	269
9.2.4 Тяги погрузочного оборудования 342С4.14.03.000, 352Л.44.02.000	271

Chapter 9 Working equipment	Page №
------------------------------------	---------------

9.1 Summary table of designs of the loading equipment for the machines load-carrying capacity 5 t	259
9.2 Summary table of a complete set of the applied loading equipment.....	261
9.2.1 Lift arms of the working equipment 350С4.14.01.000.....	265
9.2.2 Lift arms of the working equipment 352Л.44.01.000 (extended)	267
9.2.3 Levers of the working equipment 350С4.14.02.000 (box), 350С4.14.04.000 (leaf)	269
9.2.4 Links of the working equipment 342С4.14.03.000, 352Л.44.02.000.....	271

Chapitre 9 Matériel de chargement	Page №
--	---------------

9.1 Tableau récapitulatif des exécutions de matériel de chargement pour les machines par la capacité de charge 5 t.....	259
9.2 Tableau récapitulatif de la composition de matériel de chargement appliqué.....	261
9.2.1 Bras du matériel de chargement 350С4.14.01.000	265
9.2.2 Bras du matériel de chargement 352Л.44.01.000 (allongé).....	267
9.2.3 Bascules du matériel de chargement 350С4.14.02.000 (en caisson), 350С4.14.04.000 (en feuille).....	269
9.2.4 Tirants du matériel de chargement 342С4.14.03.000, 352Л.44.02.000	271

Capítulo 9 La maquinaria de carga	Págs. №
--	----------------

9.1 El cuadro general de las realizaciones de la maquinaria de carga para los coches con la capacidad de carga de 5 t.....	259
9.2 El cuadro general de la composición de la maquinaria aplicada de carga.....	261
9.2.1 Las flechas de la maquinaria de carga 350С4.14.01.000	265
9.2.2 Las flechas de la maquinaria de carga 352Л.44.01.000 (alargado)	267
9.2.3 Los balancines de la maquinaria de carga 350С4.14.02.000 (acajado), 350С4.14.04.000 (laminado).....	269
9.2.4 Las tracciones de la maquinaria de carga 342С4.14.03.000, 352Л.44.02.000	271

- 9.1 Сводная таблица исполнений погрузочного оборудования для машин грузоподъемностью 5 т
 9.1 Summary table of designs of the loading equipment for the machines load-carrying capacity 5 т
 9.1 Tableau récapitulatif des exécutions de matériel de chargement pour les machines par la capacité de charge 5 т
 9.1 El cuadro general de las realizaciones de la maquinaria de carga para los coches con la capacidad de carga de 5 т

Таблица 1 / Table 1 / Tableau 1 / Tabla 1

Оборудование погрузочное Working equipment Matériel de chargement Maquinaria de carga	Примечание Remark Note Observaciones	Индекс машины / Index of machine / L'indice de la machine / El índice del coche					
		352	352Л	352Л-01	352Л-02	352С	352С-01
350С4.14.00.000	<ul style="list-style-type: none"> • Коромысло (коробчатое) 342С4.14.02.000 или Коромысло (листовое) 342С4.14.04.000 • Lever (box) 342С4.14.02.000 or Lever (leaf) 342С4.14.04.000 • Bascule (en caisson) 342С4.14.02.000 ou Bascule (en feuille) 342С4.14.04.000 • Balancín (acajado) 342С4.14.02.000 o Balancín (laminado) 342С4.14.04.000 						
352Л.44.00.000	<ul style="list-style-type: none"> • Коромысло (коробчатое) 342С4.14.02.000 или Коромысло (листовое) 342С4.14.04.000, удлиненная стрела 352Л.44.01.000 • Lever (box) 342С4.14.02.000 or Lever (leaf) 342С4.14.04.000, Lift arm (extended) 352Л.44.01.000 • Bascule (en caisson) 342С4.14.02.000 ou Bascule (en feuille) 342С4.14.04.000, Bras (allongé) 352Л.44.01.000 • Balancín (acajado) 342С4.14.02.000 o Balancín (laminado) 342С4.14.04.000, Flecha (alargado) 352Л.44.01.000 						
352.14.00.000	<ul style="list-style-type: none"> • Коромысло (коробчатое) 342С4.14.02.000 или Коромысло (листовое) 342С4.14.04.000 • Lever (box) 342С4.14.02.000 or Lever (leaf) 342С4.14.04.000 • Bascule (en caisson) 342С4.14.02.000 ou Bascule (en feuille) 342С4.14.04.000 • Balancín (acajado) 342С4.14.02.000 o Balancín (laminado) 342С4.14.04.000 						
<p>■ - базовый узел / base knot / Le noeud de base / el nudo básico</p>							

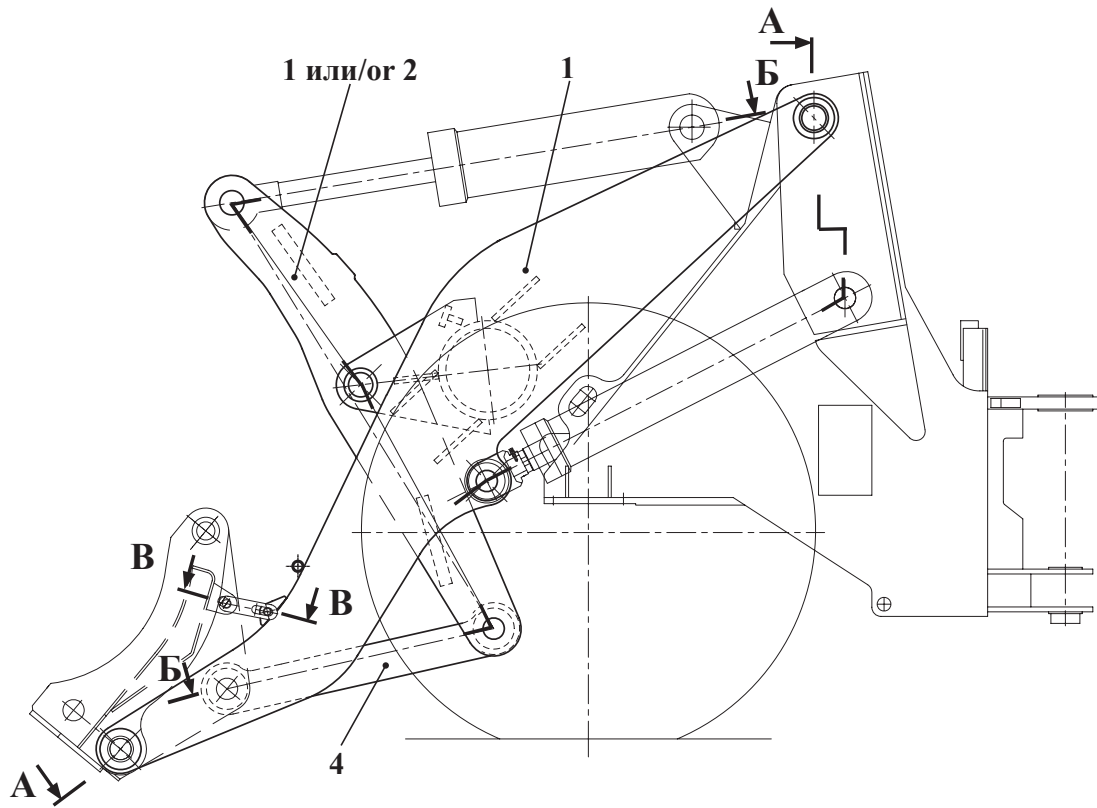


Рис. 1		Оборудование погрузочное
Fig. 1	352Л.44.00.000	Working equipment
Fig. 1		Matériel de chargement
Fig. 1		Maquinaria de carga

Сечения и разрезы см. рис. 4
 Sectional views see Figs 4
 Sections et coupes: voir fig. 4
 Las secciones y los cortes véase fig. 4

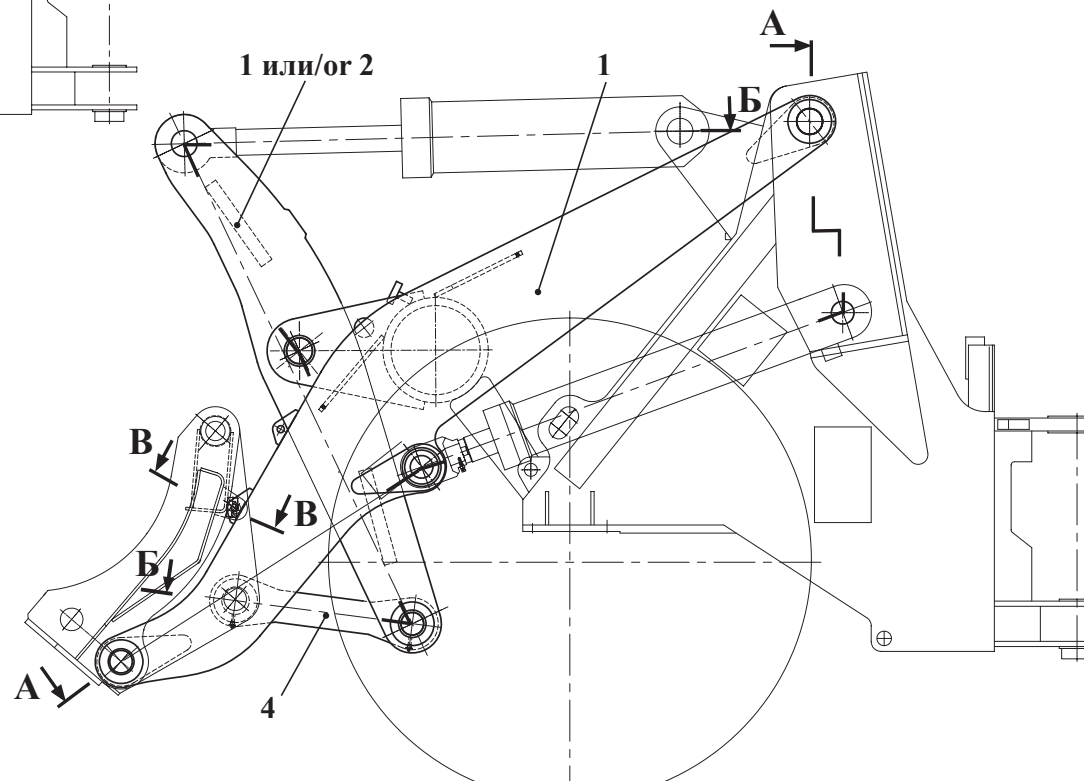


Рис. 2		Оборудование погрузочное
Fig. 2	350С4.14.00.000	Working equipment
Fig. 2		Matériel de chargement
Fig. 2		Maquinaria de carga

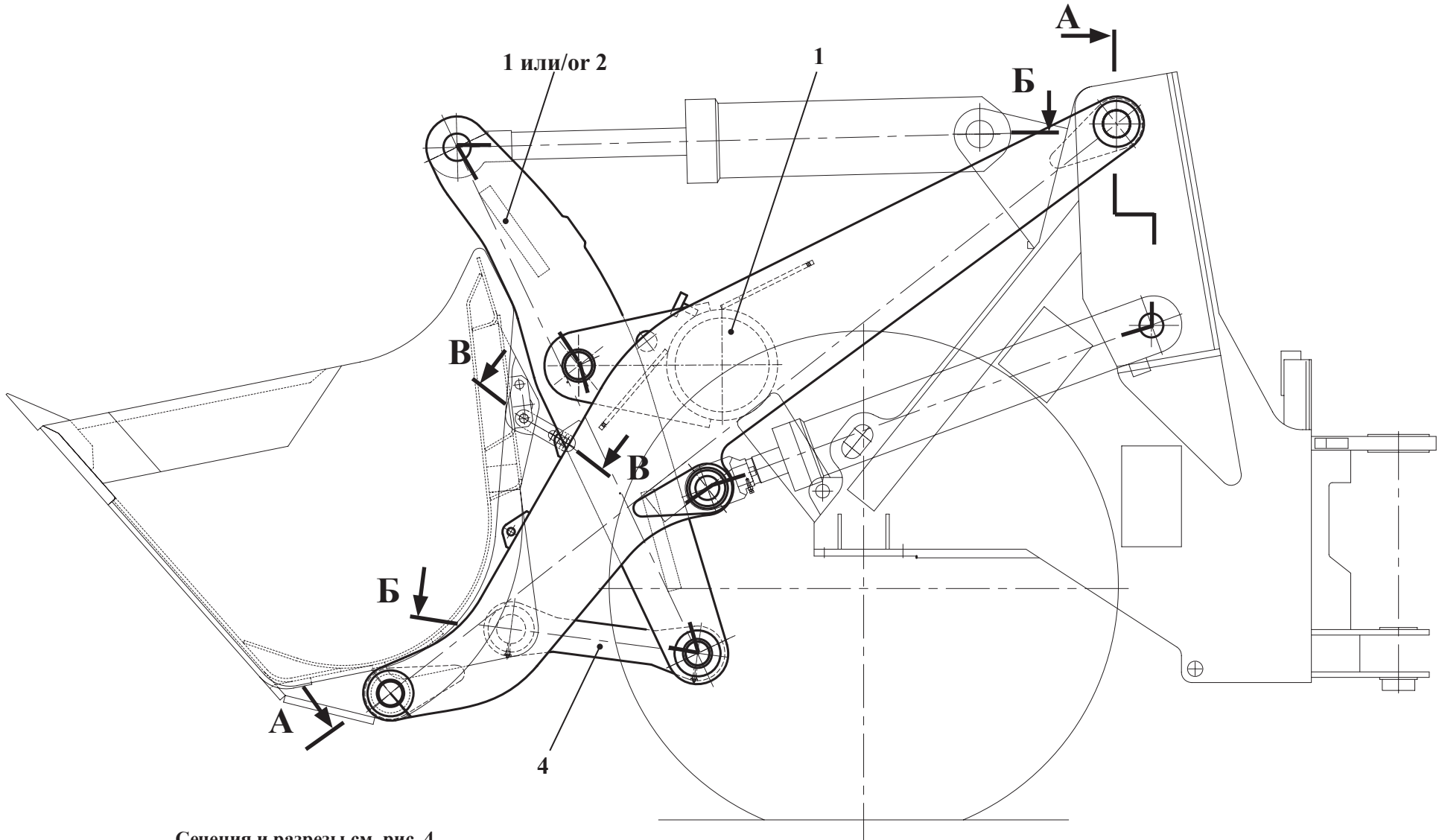
9.2 Сводная таблица комплектации применяемого погрузочного оборудования
 9.2 Summary table of a complete set of the applied loading equipment
 9.2 Tableau récapitulatif de la composition de matériel de chargement appliqué
 9.2 El cuadro general de la composición de la maquinaria aplicada de carga

Таблица 2 / Table 2 / Tableau 2 / Tabla 2

Рис. Fig. Fig.	№ поз. Ref. No N° Pos.	Обозначение Designation Référence Signo convencional	Наименование	Description	Désignation	Descripción	350С4.14.00.000	352.14.00.000	352.14.00.000	Примечание Remark Note Observaciones
1 2 3 4	1*	350С4.14.02.000*	Коромысло*	Lever*	Bascule*	Balancín*	1	1	1	
	2*	350С4.14.04.000*	Коромысло*	Lever*	Bascule*	Balancín*	1	1	1	
	3	352Л.44.01.000	Стрела	Lift arm	Bras	Flecha	-	1	-	
	3	350С4.14.01.000	Стрела	Lift arm	Bras	Flecha	1	-	1	
4	352Л.44.02.000	Тяга	Link	Tirant	Tracción	-	1	-		
4	342С4.14.03.000	Тяга	Link	Tirant	Tracción	1	-	1		
6	ТО-18Б.21.02.000-01	Серьга	Earring	Boucle d'oreille	Pendiente	-	1	-		
9	332С4.14.00.003	Палец	Pin	Doigt	Dedo	1	1	1		
10	332С4.14.00.004	Палец	Pin	Doigt	Dedo	2	2	2		
11	342С4.14.00.002	Палец	Pin	Doigt	Dedo	2	2	2		
12	342С4.14.00.016	Палец	Pin	Doigt	Dedo	2	2	2		
14	350.14.00.001	Палец	Pin	Doigt	Dedo	2	2	2		
15	350.14.00.003	Втулка	Bush	Moyeu	Casquillo	4	4	4		
17	ТО-18Б.14.00.002	Палец	Finger	Doigt	Dedo	2	2	2		
19	ТО-18Б.14.00.007	Прокладка	Shim	Couche	Junta	8	8	8		
20	ТО-18Б.14.00.007-01	Прокладка	Shim	Couche	Junta	8	8	8		
21	ТО-18Б.14.00.007-02	Прокладка	Shim	Couche	Junta	4	4	4		
22	ТО-18Б.14.00.007-03	Прокладка	Shim	Couche	Junta	4	4	4		
23	ТО-18Б.21.00.002	Ось	Axle	Axe	Eje	1	2	-		
26	ТО-28.14.00.006	Втулка	Bush	Moyeu	Casquillo	4	4	4		
29	ТО-28.14.00.015	Палец	Pin	Doigt	Dedo	2	2	2		
31	ТО-28.14.00.017	Втулка	Bush	Moyeu	Casquillo	4	4	4		
43	1.2-80x105-1 ГОСТ 8752-79/ОСТ 38 05146-78	Манжета	Collar	Manchette	Manguito	8	8	8		
44	1.2-100x125-1 ГОСТ 8752-79/ОСТ 38 05146-78	Манжета	Collar	Manchette	Manguito	4	4	4		
46	6-16h12x110.45.Ц15хр ГОСТ 9650-80	Ось	Axle	Axe	Eje	8	8	8		
47	6-16h12x130.45.Ц15хр ГОСТ 9650-80	Ось	Axle	Axe	Eje	5	5	5		
48	1.3.Ц6.хр ГОСТ 19853-74	Масленка	Grease fitting	Graisser	Aceitera	13	13	13		
51	С.24.02.Ст3.0115 ГОСТ 11371-78	Шайба	Washer	Rondelle	Arandela	2	2	-		
54	4x25.019 ГОСТ 397-79	Шплинт	Cotter pin	Clavette fendue	Chaveta	13	13	13		
55	4x32.019 ГОСТ 397-79	Шплинт	Cotter pin	Clavette fendue	Chaveta	2	2	-		

* Допускается замена поз. 1 (коромысло коробчатое) на поз. 2 (коромысло листовое) / * Replacement of pos.1 (box lever) with pos. 2 (leaf lever is allowed)

* La position 1 (bascule en caisson) peut être remplacée par la position 2 (bascule en feuille) / * Se permite la sustitución de las pos. 1 (balancín acajado) por las pos. 2 (balancín laminado)



Сечения и разрезы см. рис. 4
 Sectional views see Figs 4
 Sections et coupes: voir fig. 4
 Las secciones y los cortes véase fig. 4

Рис. 3	352.14.00.000	Оборудование погрузочное
Fig. 3		Working equipment
Fig. 3		Matériel de chargement
Fig. 3		Maquinaria de carga

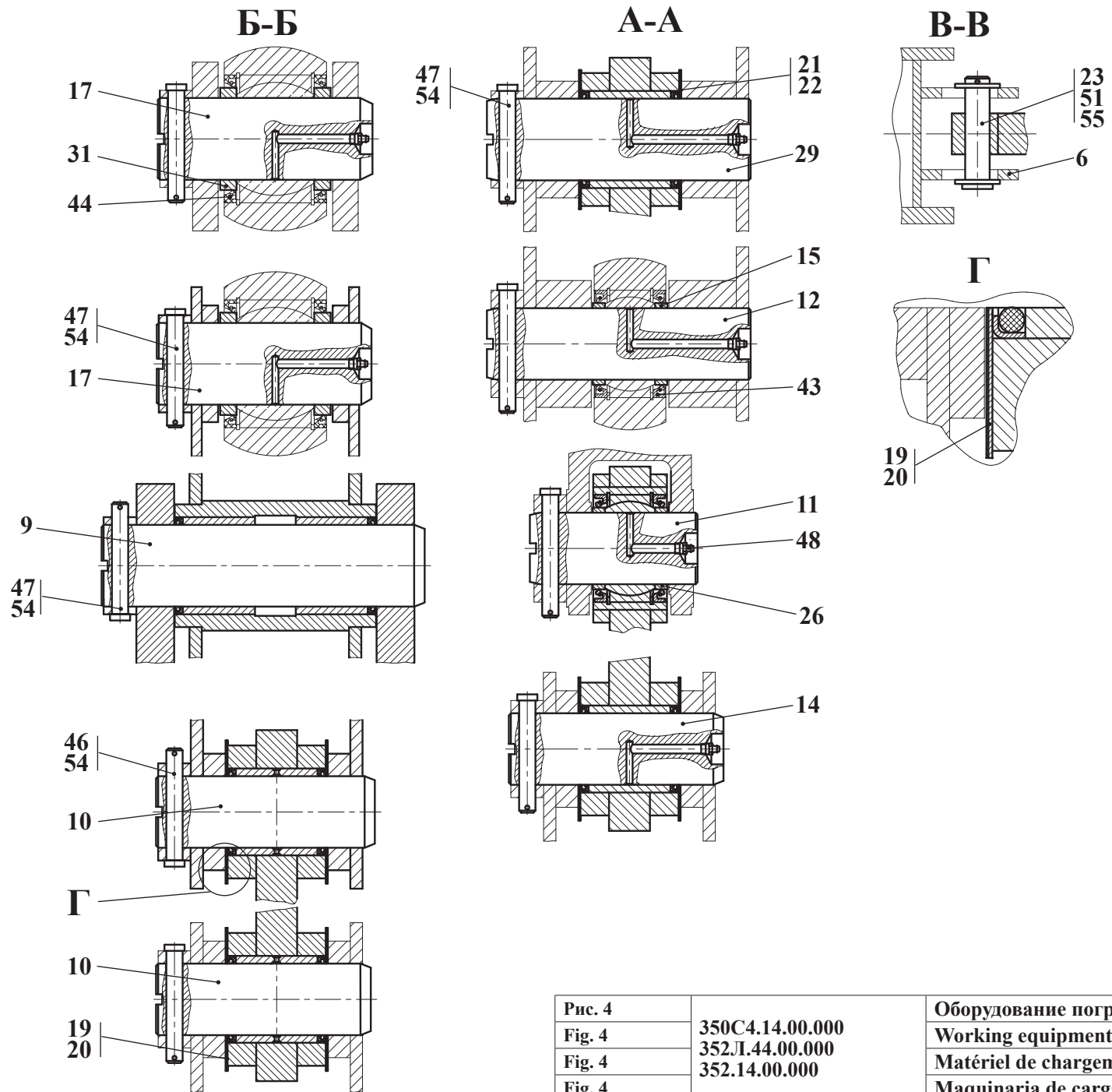


Рис. 4		Оборудование погрузочное
Fig. 4	350C4.14.00.000	Working equipment
Fig. 4	352Л.44.00.000	Matériel de chargement
Fig. 4	352.14.00.000	Maquinaria de carga

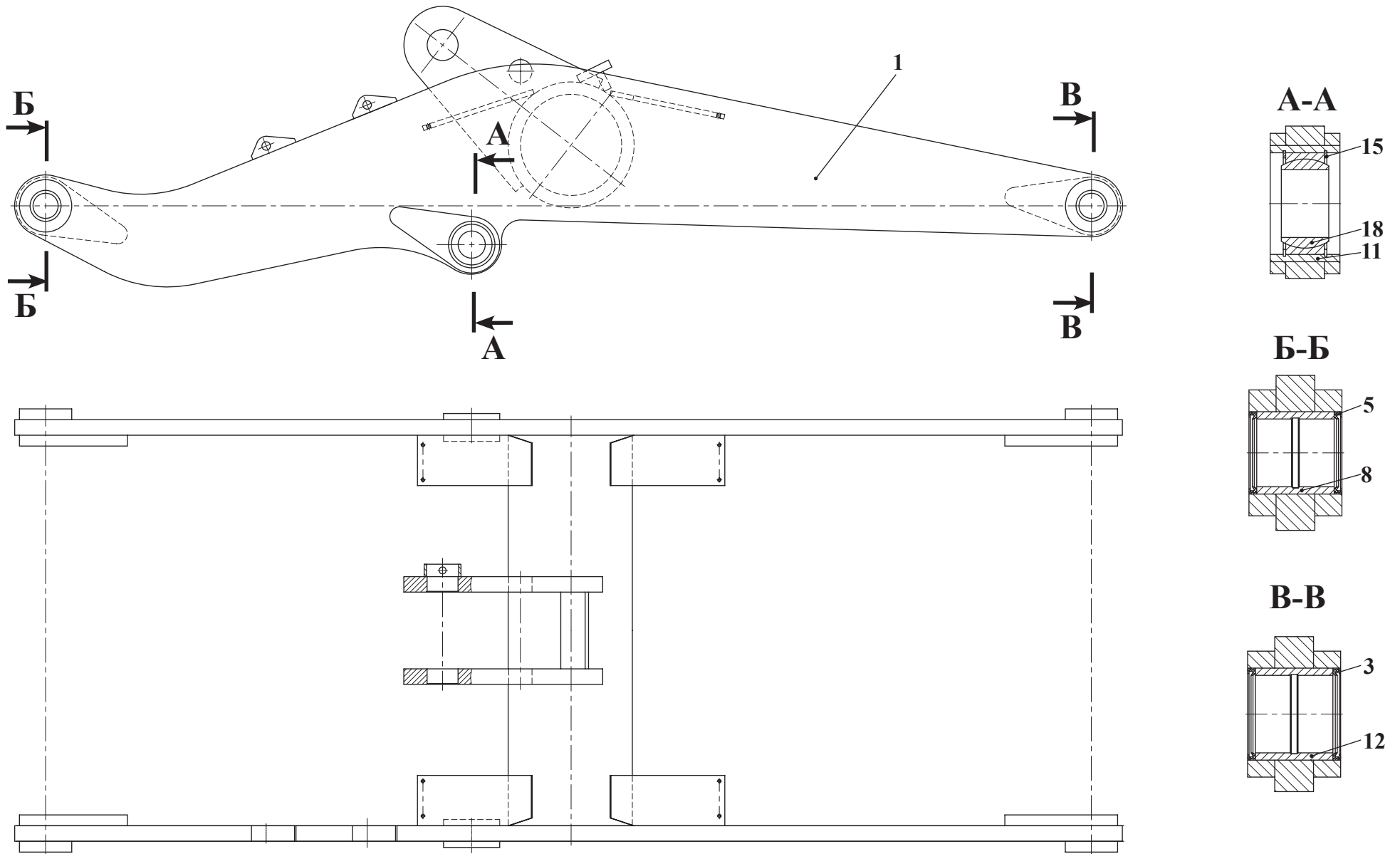


Рис. 5	350C4.14.01.000	Стрела
Fig. 5		Boom
Fig. 5		Bras
Fig. 5		Flecha

- 9.2.1 Стрела погрузочного оборудования 350C4.14.01.000
 9.2.1 Lift arms of the working equipment 350C4.14.01.000
 9.2.1 Bras du matériel de chargement 350C4.14.01.000
 9.2.1 Las flechas de la maquinaria de carga 350C4.14.01.000

Таблица 3 / Table 3 / Tableau 3 / Tabla 3

		350C4.14.01.000		Стрела	Lift arm	Bras	Flecha	
Рис. Fig. Fig. Fig.	№ поз. Ref. No N° Ref. N° Pos.	Обозначение Designation Référence Signo convencional	Кол-во Qty Qté Cant.	Наименование	Description	Désignation	Descripción	Примечание Remark Note Observaciones
5	1	350C4.14.01.100	1	Стрела	Lift arm	Bras	Flecha	
	3	ТО-28.14.02.200	4	Уплотнение	Seal	Pièce d'étanchéité	Empaquetadura	
	5	ТО-28.14.03.200	4	Уплотнение	Seal	Pièce d'étanchéité	Empaquetadura	
	8	ТО-28.14.03.001	2	Втулка	Bush	Moyeu	Casquillo	
	11	ТО-28.14.05.001	2	Втулка	Bush	Moyeu	Casquillo	
	12	ТО-28.14.05.002	2	Втулка	Bush	Moyeu	Casquillo	
	15	В 105 ГОСТ 13943-86	4	Кольцо	Ring	Bague	Anillo	
	18	ШСП70К ТУ РБ 05808863.001-99	2	Подшипник	Bearing	Palier	Cojinete	

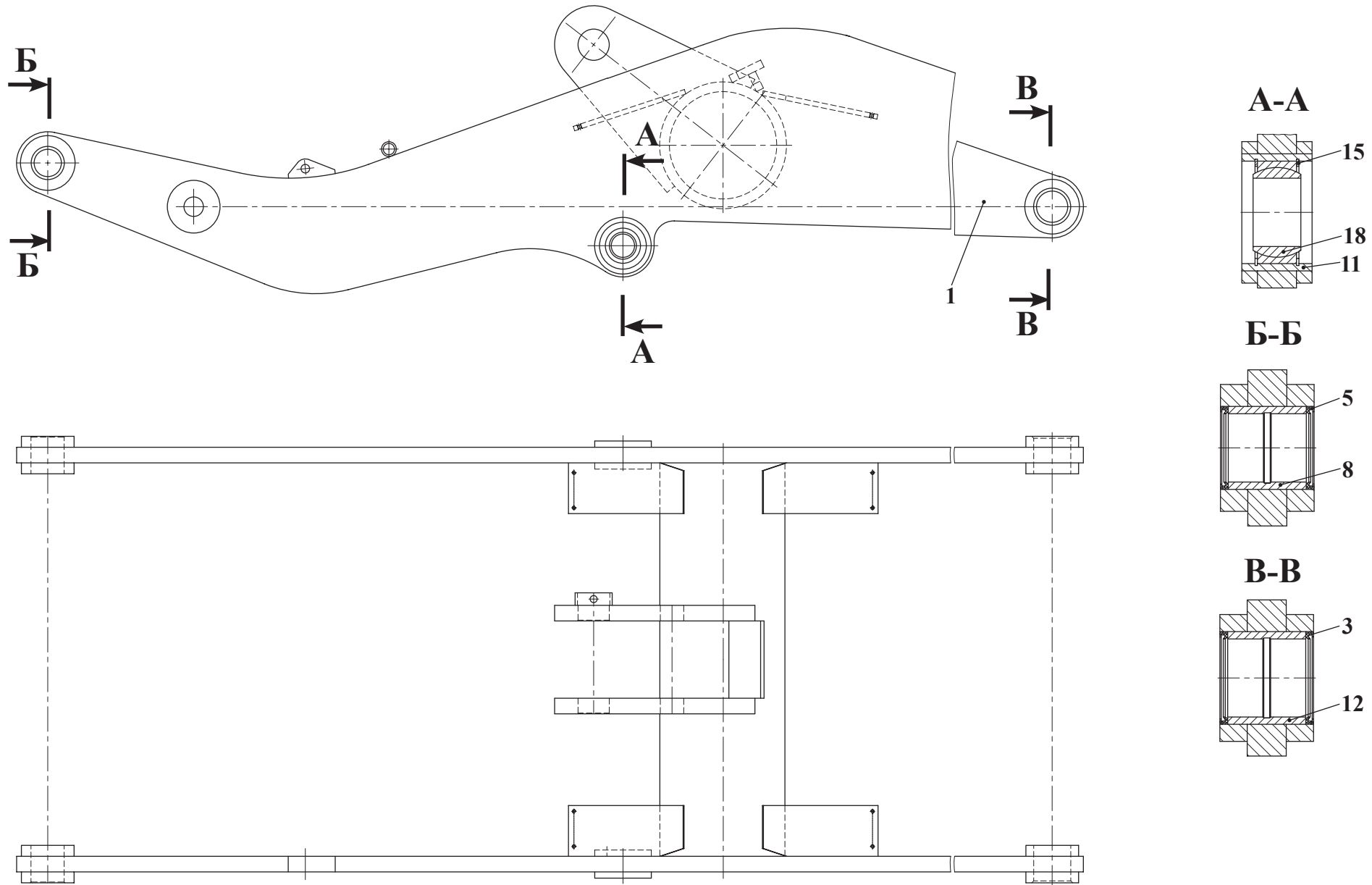


Рис. 6	352Л.44.01.000	Стрела
Fig. 6		Boom
Fig. 6		Bras
Fig. 6		Flecha

- 9.2.2 Стрела погрузочного оборудования 352Л.44.01.000 (удлиненная)
 9.2.2 Lift arms of the working equipment 352Л.44.01.000 (extended)
 9.2.2 Bras du matériel de chargement 352Л.44.01.000 (allongé)
 9.2.2 Las flechas de la maquinaria de carga 352Л.44.01.000 (alargado)

Таблица 4 / Table 4 / Tableau 4 / Tabla 4

		352Л.44.01.000		Стрела	Lift arm	Bras	Flecha	
Рис. Fig. Fig. Fig.	№ поз. Ref. No N° Ref. N° Pos.	Обозначение Designation Référence Signo convencional	Кол-во Qty Qté Cant.	Наименование	Description	Désignation	Descripción	Примечание Remark Note Observaciones
6	1	352Л.44.01.100	1	Стрела	Lift arm	Bras	Flecha	
	3	ТО-28.14.02.200	4	Уплотнение	Seal	Pièce d'étanchéité	Empaquetadura	
	5	ТО-28.14.03.200	4	Уплотнение	Seal	Pièce d'étanchéité	Empaquetadura	
	8	ТО-28.14.03.001	2	Втулка	Bush	Moyeu	Casquillo	
	11	ТО-28.14.05.001	2	Втулка	Bush	Moyeu	Casquillo	
	12	ТО-28.14.05.002	2	Втулка	Bush	Moyeu	Casquillo	
	15	В 105 ГОСТ 13943-86	4	Кольцо	Ring	Bague	Anillo	
	18	ШСП70К ТУ РБ 05808863.001-99	2	Подшипник	Bearing	Palier	Cojinete	

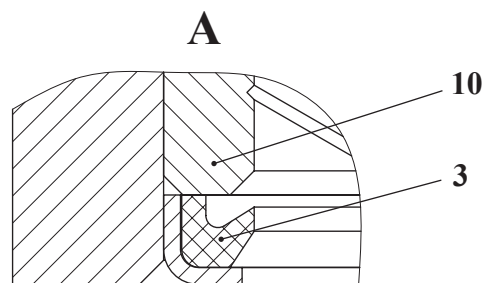
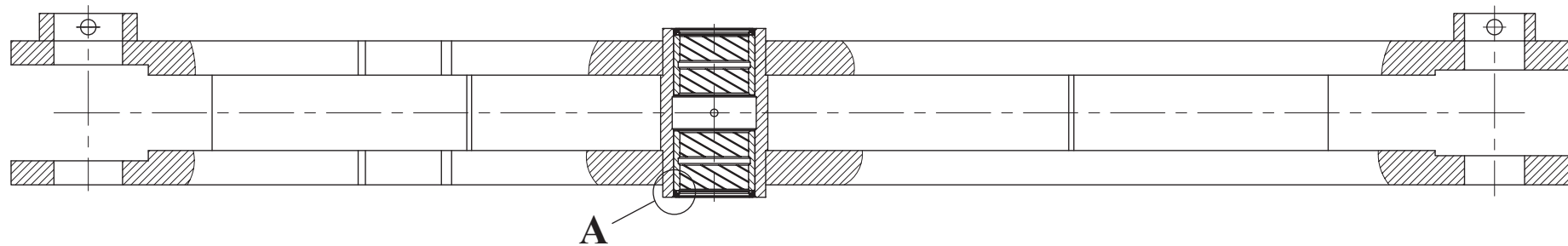
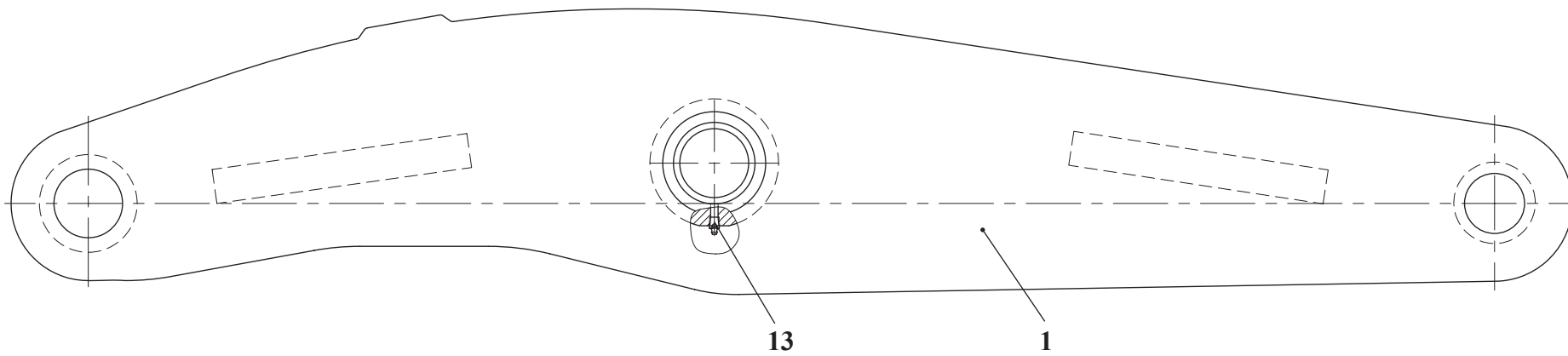


Рис. 7		Коромысло
Fig. 7	350C4.14.02.000	Lever
Fig. 7	350C4.14.04.000	Bascule
Fig. 7		Balancín

- 9.2.3 Коромысла погрузочного оборудования 350С4.14.02.000 (коробчатое), 350С4.14.04.000 (листовое)
 9.2.3 Levers of the working equipment 350С4.14.02.000 (box), 350С4.14.04.000 (leaf)
 9.2.3 Bascules du matériel de chargement 350С4.14.02.000 (en caisson), 350С4.14.04.000 (en feuille)
 9.2.3 Los balancines de la maquinaria de carga 350С4.14.02.000 (acajado), 350С4.14.04.000 (laminado)

Таблица 5 / Table 5 / Tableau 5 / Tabla 5

		350С4.14.02.000		Коромысло	Lever	Bascule	Balancín	
Рис. Fig. Fig.	№ поз. Ref. No N° Ref. N° Pos.	Обозначение Designation Référence Signo convencional	Кол-во Qty Qté Cant.	Наименование	Description	Désignation	Descripción	Примечание Remark Note Observaciones
7	1	350С4.14.02.100	1	Коромысло	Lever	Bascule	Balancín	
	3	ТО-28.14.02.200	2	Уплотнение	Seal	Pièce d'étanchéité	Empaquetadura	
	10	ТО-28.14.02.001	2	Втулка	Bush	Moyeu	Casquillo	
	13	1.3.Ц6.хр ГОСТ 19853-74	1	Масленка	Grease fitting	Graisseur	Aceitera	

Таблица 6 / Table 6 / Tableau 6 / Tabla 6

		350С4.14.04.000		Коромысло	Lever	Bascule	Balancín	
Рис. Fig. Fig.	№ поз. Ref. No N° Ref. N° Pos.	Обозначение Designation Référence Signo convencional	Кол-во Qty Qté Cant.	Наименование	Description	Désignation	Descripción	Примечание Remark Note Observaciones
7	1	350С4.14.04.100	1	Коромысло	Lever	Bascule	Balancín	
	3	ТО-28.14.02.200	2	Уплотнение	Seal	Pièce d'étanchéité	Empaquetadura	
	10	ТО-28.14.02.001	2	Втулка	Bush	Moyeu	Casquillo	
	13	1.3.Ц6.хр ГОСТ 19853-74	1	Масленка	Grease fitting	Graisseur	Aceitera	

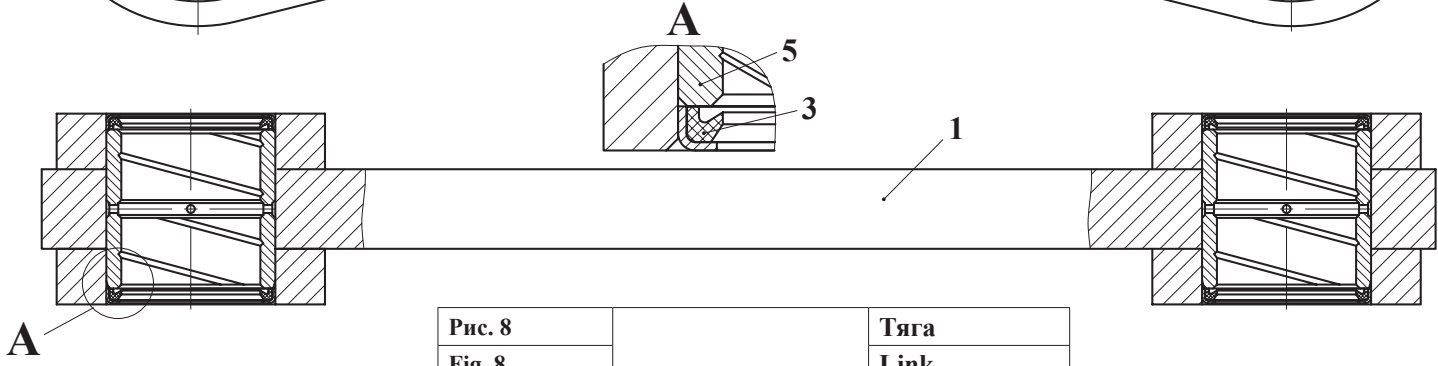
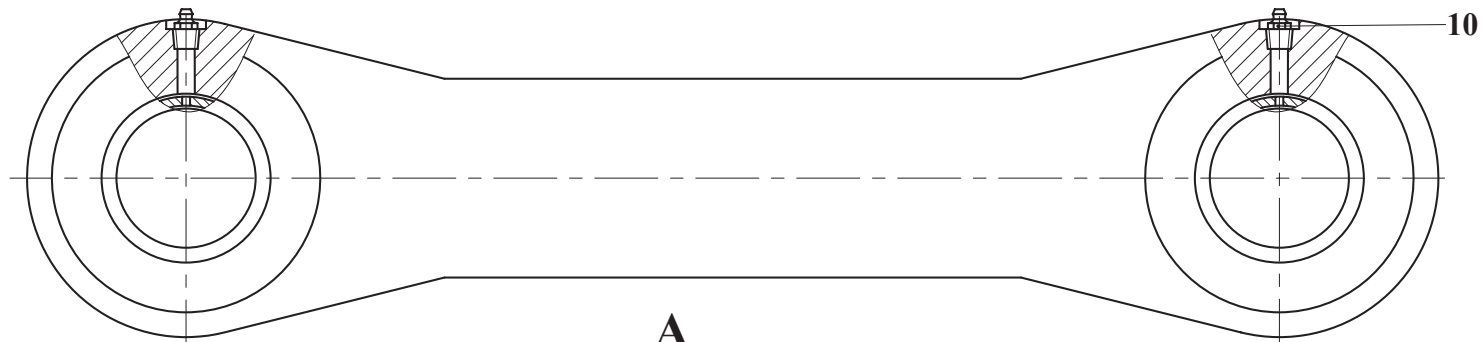


Рис. 8	342С4.14.03.000	Тяга
Fig. 8		Link
Fig. 8		Tirant
Fig. 8		Tracción

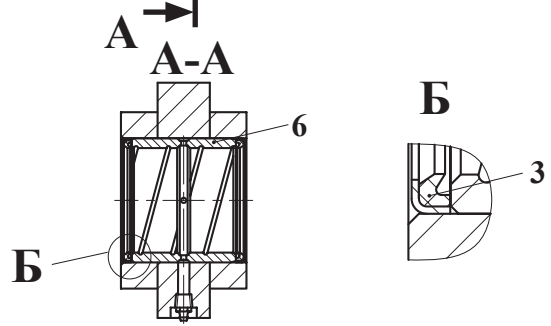
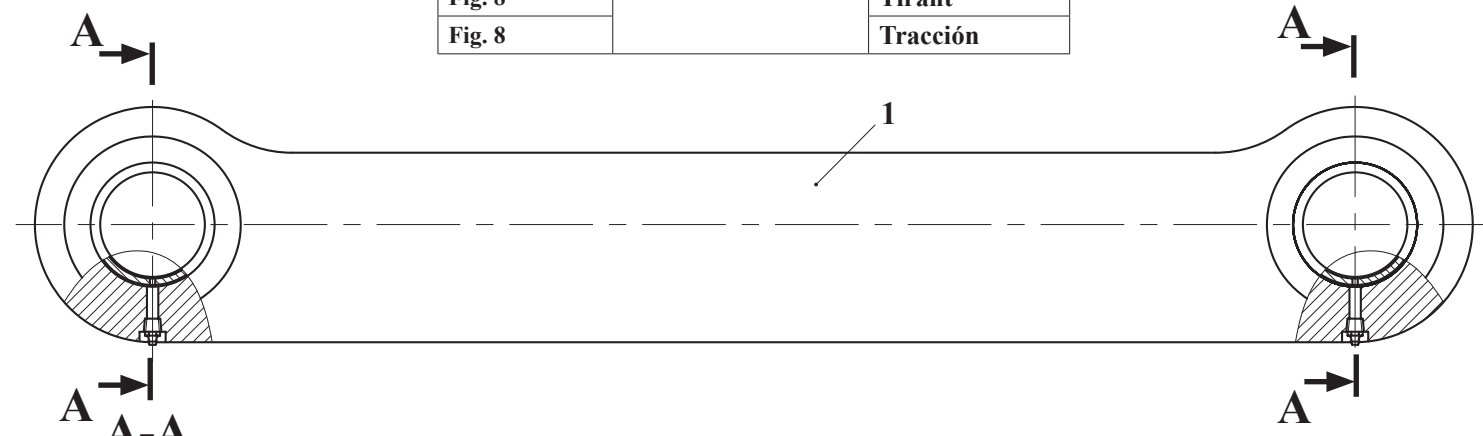


Рис. 9	352Л.44.02.000	Тяга
Fig. 9		Link
Fig. 9		Tirant
Fig. 9		Tracción

- 9.2.4 Тяги погрузочного оборудования 342С4.14.03.000, 352Л.44.02.000
 9.2.4 Links of the working equipment 342С4.14.03.000, 352Л.44.02.000
 9.2.4 Tirants du matériel de chargement 342С4.14.03.000, 352Л.44.02.000
 9.2.4 Las tracciones de la maquinaria de carga 342С4.14.03.000, 352Л.44.02.000

Таблица 7 / Table 7 / Tableau 7 / Tabla 7

		342С4.14.03.000		Тяга	Link	Tirant	Tracción	
Рис. Fig. Fig. Fig.	№ поз. Ref. No N° Ref. N° Pos.	Обозначение Designation Référence Signo convencional	Кол-во Qty Qté Cant.	Наименование	Description	Désignation	Descripción	Примечание Remark Note Observaciones
8	1	342С4.14.03.100	1	Тяга	Link	Tirant	Tracción	
	3	ТО-28.14.03.200	4	Уплотнение	Seal	Pièce d'étanchéité	Empaquetadura	
	5	342С4.14.03.001	2	Втулка	Bush	Moyeu	Casquillo	
	10	1.3.Ц6.хр ГОСТ 19853-74	2	Масленка	Grease fitting	Graisseur	Aceitera	

Таблица 8 / Table 8 / Tableau 8 / Tabla 8

		352Л.44.02.000		Тяга	Link	Tirant	Tracción	
Рис. Fig. Fig. Fig.	№ поз. Ref. No N° Ref. N° Pos.	Обозначение Designation Référence Signo convencional	Кол-во Qty Qté Cant.	Наименование	Description	Désignation	Descripción	Примечание Remark Note Observaciones
9	1	352Л.44.02.100	1	Тяга	Link	Tirant	Tracción	
	3	ТО-28.14.03.200	4	Уплотнение	Seal	Pièce d'étanchéité	Empaquetadura	
	6	342С4.14.03.001	2	Втулка	Bush	Moyeu	Casquillo	
	10	1.3.Ц6.хр ГОСТ 19853-74	2	Масленка	Grease fitting	Graisseur	Aceitera	

Глава 10 Рабочие органы		Стр. №
10.1	Сводная таблица основных рабочих органов для машин грузоподъемностью 5 т.....	275
10.2	Ковш 351.21.00.000 с приварными зубьями	277
10.3	Ковш 352.21.00.000 (Зубья на болтах).....	279
10.4	Адаптер ТО-28.50.00.000-Б, ТО-28.50.00.000-02-Б.....	281
10.4.1	Гидроцилиндр 208А-45.05.600	283

Chapter 10 Working bodies		Page №
10.1	Summary table of the basic working bodies for the machines load-carrying capacity 5 t.....	275
10.2	Bucket 351.21.00.000 with welded teeth	277
10.3	Bucket 352.21.00.000 (Teeth on bolts).....	279
10.4	Adapter TO-28.50.00.000-Б, TO-28.50.00.000-02-Б	281
10.4.1	Hydrocylinder 208A-45.05.600	283

Chapitre 10 Organismes ouvriers		Page №
10.1	Tableau récapitulatif des organismes principaux ouvriers pour les machines par la capacité de charge 5 t.....	275
10.2	Godet 351.21.00.000 avec les dents soudées	277
10.3	Godet 352.21.00.000 (Dents sur les boulons)	279
10.4	Adaptateur TO-28.50.00.000-Б, TO-28.50.00.000-02-Б.....	281
10.4.1	Cylindre hydraulique 208A-45.05.600	283

Capítulo 10 Organos de trabajo		Стр. №
10.1	El cuadro general de los órganos básicos de trabajo para los coches con la capacidad de carga de 5 t.....	275
10.2	Cucharón 351.21.00.000 con dientes soldados.....	277
10.3	Cucharón 352.21.00.000 (Dientes sobre los bulones).....	279
10.4	Adaptador TO-28.50.00.000-Б, TO-28.50.00.000-02-Б.....	281
10.4.1	Cilindro hidraulico 208A-45.05.600.....	283

10.1 Сводная таблица основных рабочих органов для машин грузоподъемностью 5 т
 10.1 Summary table of the basic working bodies for the machines load-carrying capacity 5 t
 10.1 Tableau récapitulatif des organismes principaux ouvriers pour les machines par la capacité de charge 5 t
 10.1 El cuadro general de los órganos básicos de trabajo para los coches con la capacidad de carga de 5 t

Таблица 1 / Table 1 / Tableau 1 / Tabla 1

№ п/п	Обозначение Designation Référence Signo convencional	Примечание Remark Note Observaciones	Индккс машины / Index of machine / L'indice de la machine / El índice del coche						
			352	352JI	352JI-01	352JI-02	352C	352C-01	
1	351.21.00.000	Ковш (приварные зубья) V=1,9 м ³ Bucket (weldeds teeths) V=1,9 м ³ Godet (raccord denture) V=1,9 м ³ Cucharón (soldado dientes) V=1,9 м ³							
2	352.21.00.000	Ковш (зубья на болтах) Bucket (teeths on bolts) Godet (raccord sur les boulons) Cucharón (dientes sobre los bulones)							
3	ТО-28.50.00.000-Б	Адаптер Adapter Adaptateur Adaptateur							
4	ТО-28.50.00.000-02-Б	Адаптер Adapter Adaptateur Adaptateur							
<div style="display: flex; align-items: center;"> <div style="width: 15px; height: 15px; background-color: #cccccc; margin-right: 5px;"></div> - базовый узел / base knot / le noeud de base / el nudo básico </div>									

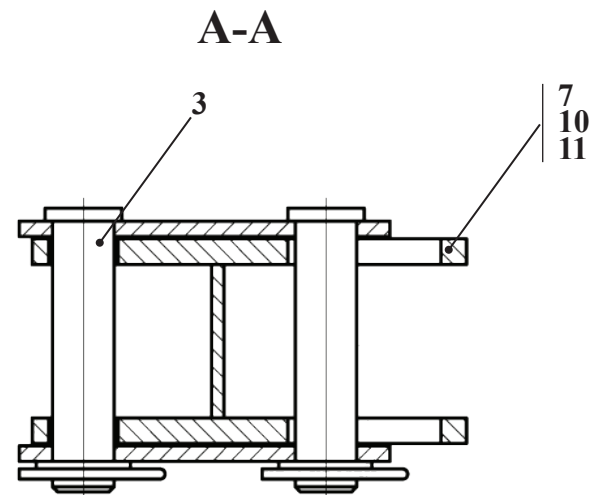
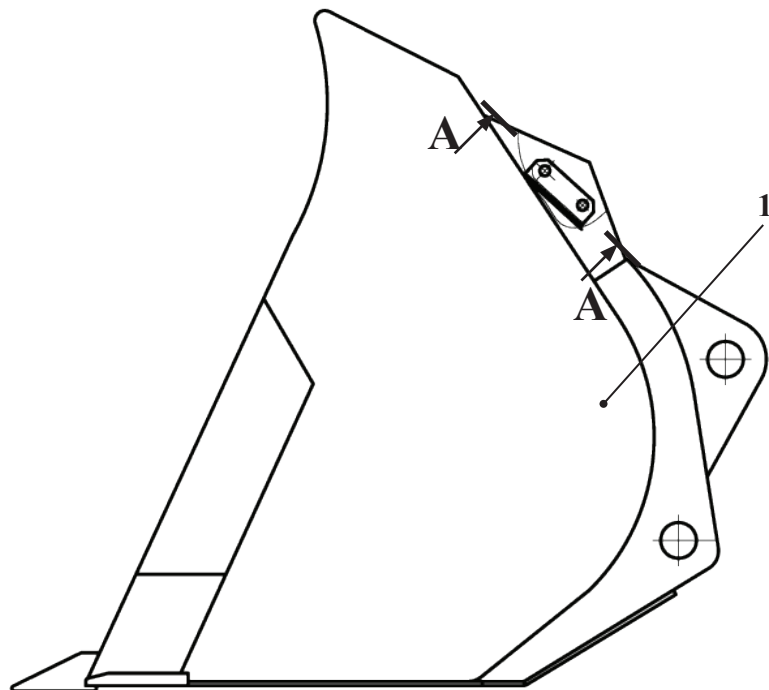


Рис. 1	351.21.00.000	Ковш
Fig. 1		Bucket
Fig. 1		Godet
Fig. 1		Cucharón

- 10.2 Ковш 351.21.00.000 с приварными зубьями
 10.2 Bucket 351.21.00.000 with welded teeth
 10.2 Godet 351.21.00.000 avec les dents soudées
 10.2 Cucharón 351.21.00.000 con dientes soldados

Таблица 2 / Table 2 / Tableau 2 / Tabla 2

		351.21.00.000		Ковш	Bucket	Godet	Cucharón	
Рис. Fig. Fig. Fig.	№ поз. Ref. No Ref. No	Обозначение Designation Designation	К-во Q-ty Q-ty	Наименование	Denomination	Французский	Испанский	Примечание Remark Note Observaciones
1	1	351.21.01.000	1	Ковш	Bucket	Godet	Cucharón	
	3	ТО-18Б.21.02.000	1	Серьга	Link	Biellette	Pendiente	
	7	ТО-18Б.21.00.002	2	Ось	Axle	Axe	Eje	
	10	4x32.019 ГОСТ 397-79	2	Шплинт	Cotter pin	Clavette fendue	Chaveta	
	11	A 25.02.Ст3.0115 ГОСТ 11371-78	2	Шайба	Washer	Rondelle	Arandela	

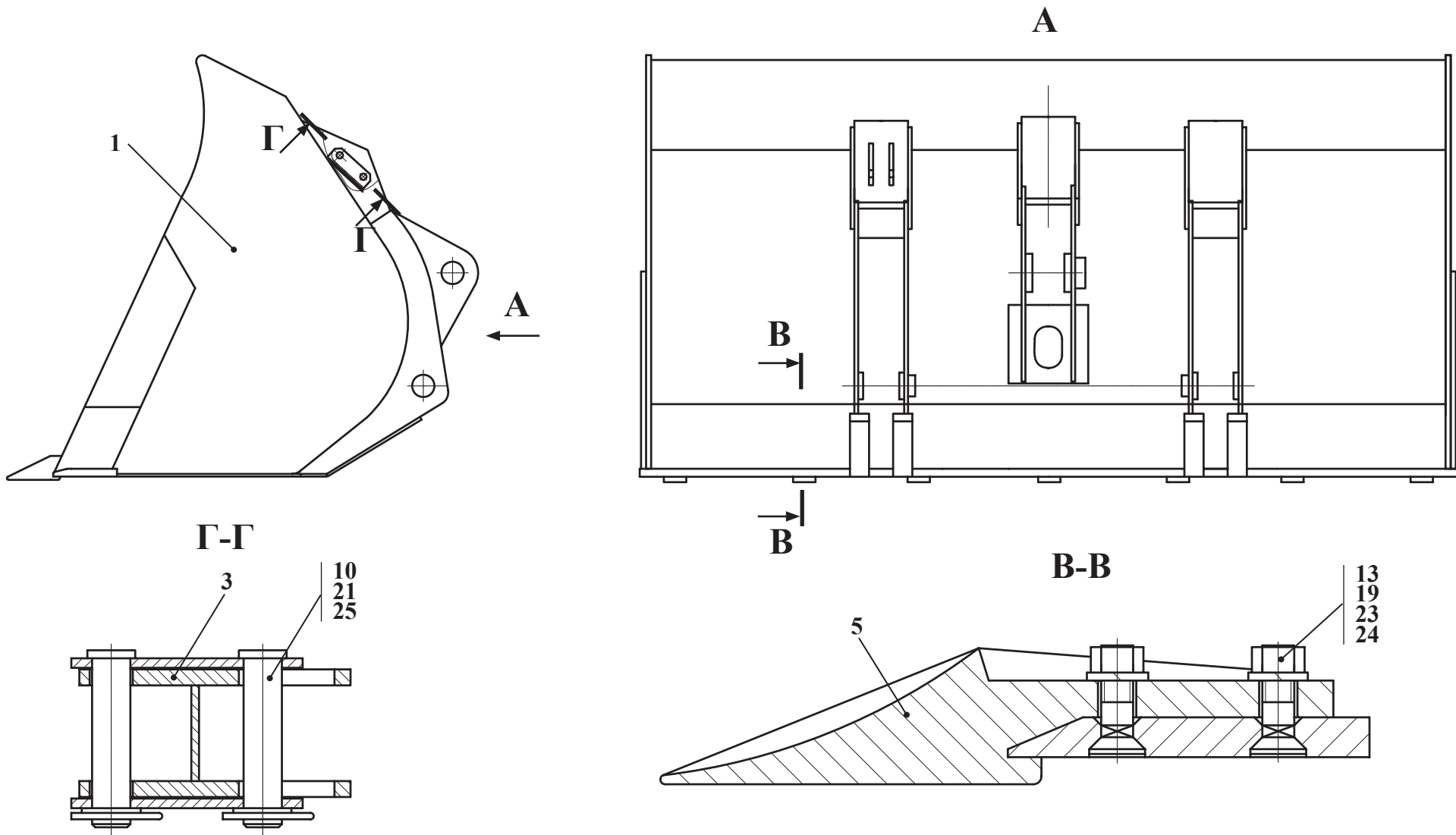


Рис. 2	352.21.00.000	Ковш
Fig. 2		Bucket
Fig. 2		Godet
Fig. 2		Cucharón

- 10.3 Ковш 352.21.00.000 (Зубья на болтах)
 10.3 Bucket 352.21.00.000 (Teeths on bolts)
 10.3 Godet 352.21.00.000 (Dents sur les boulons)
 10.3 Cucharón 352.21.00.000 (Dientes sobre los bulones)

Таблица 3 / Table 3 / Tableau 3 / Tabla 3

		352.21.00.000		Ковш	Bucket	Godet	Cucharón	
Рис. Fig. Fig. Fig.	№ поз. Ref. No Ref. No	Обозначение Designation Designation Designation	К-во Q-ty Q-ty Q-ty	Наименование	Denomination	Французский	Испанский	Примечание Remark Note Observaciones
2	1	352.21.01.000	1	Ковш	Bucket	Godet	Cucharón	
	3	ТО-18Б.21.02.000	1	Серьга	Link	Biellette	Pendiente	
	5	351.21.00.001	7	Зуб	Tooth	Dent	Diente	
	10	ТО-18Б.21.00.002	2	Ось	Axle	Axe	Eje	
	17	M20-8gx80.56.0115 ГОСТ 7786-81	14	Болт	Bolt	Boulon	Bulón	
	19	M20-6H.5.0115 ГОСТ 5915-70	14	Гайка	Nut	Écrou	Tuerca	
	21	4x32.019 ГОСТ 397-79	2	Шплинт	Cotter pin	Clavette fendue	Chaveta	
	23	20 65Г 0115 ГОСТ 6402-70	14	Шайба	Washer	Rondelle	Arandela	
	24	C20.02.Ст3.0115 ГОСТ 11371-78	14	Шайба	Washer	Rondelle	Arandela	
	25	C24.02.Ст3.0115 ГОСТ 11371-78	2	Шайба	Washer	Rondelle	Arandela	

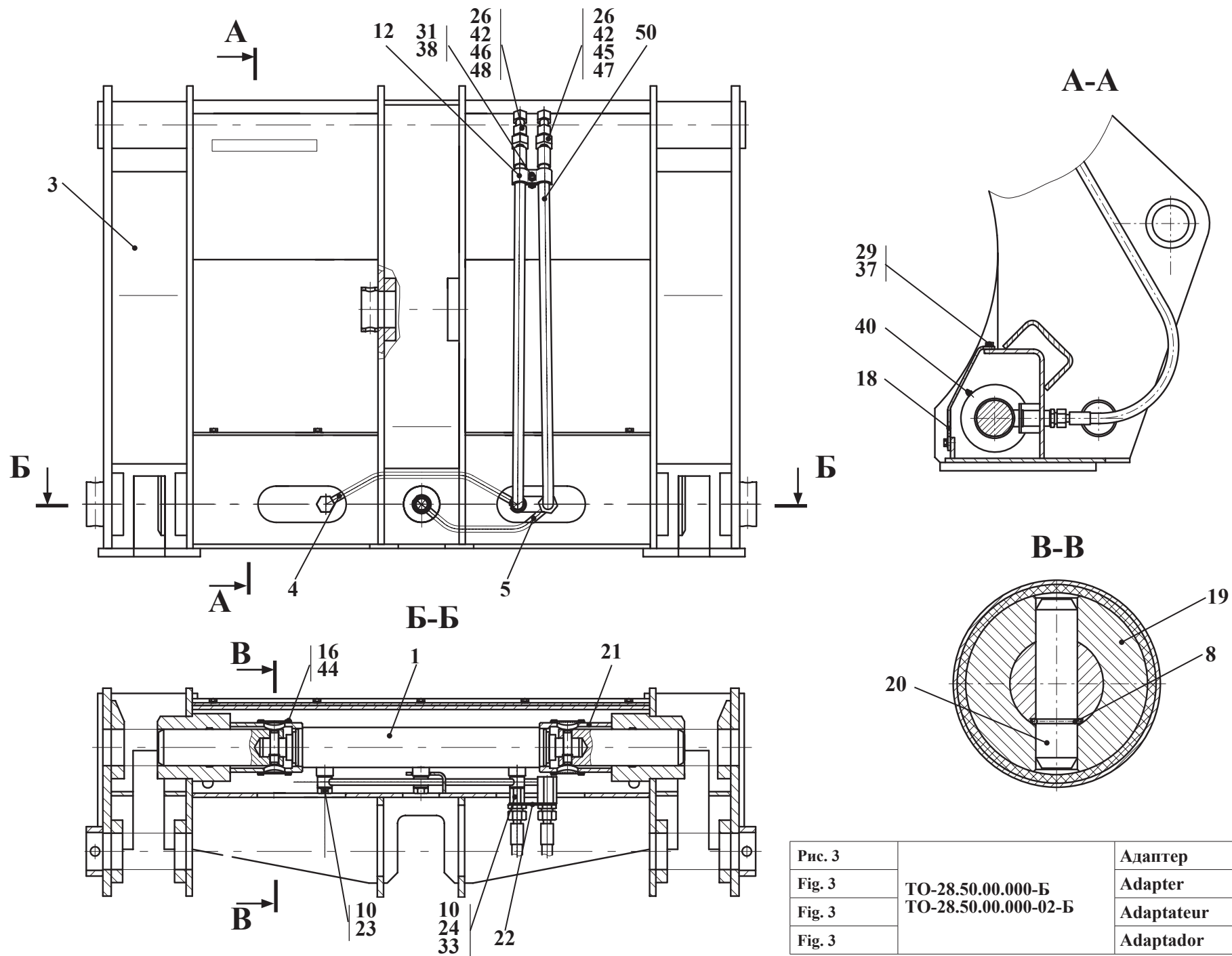


Рис. 3		Адаптер
Fig. 3	ТО-28.50.00.000-Б	Adapter
Fig. 3	ТО-28.50.00.000-02-Б	Adaptateur
Fig. 3		Adaptador

10.4 Адаптер ТО-28.50.00.000-Б, ТО-28.50.00.000-02-Б
 10.4 Adapter TO-28.50.00.000-Б, TO-28.50.00.000-02-Б
 10.4 Adaptateur TO-28.50.00.000-Б, TO-28.50.00.000-02-Б
 10.4 Adaptador TO-28.50.00.000-Б, TO-28.50.00.000-02-Б

Таблица 4 / Table 4 / Tableau 4 / Tabla 4

		ТО-28.50.00.000-Б ТО-28.50.00.000-02-Б		Адаптер	Adapter	Adaptateur	Adaptador	
Рис. Fig. Fig. Fig.	№ поз. Ref. No N° Ref. N° Pos.	Обозначение Designation Référence Signo convencional	Кол-во Qty Qté Cant.	Наименование	Description	Désignation	Descripción	Примечание Remark Note Observaciones
3	▶ 1	▶ 208A.45.05.600	1	Гидроцилиндр	Hydrocylinder	Cylindre hydraulique	Cilindro hidraulico	
	или/ог 1	208A.46.02.100	1	Гидроцилиндр	Hydrocylinder	Cylindre hydraulique	Cilindro hidraulico	
	3	ТО-28.50.01.000-Б (ТО-28.50.01.000-01-Б)*	1	Рамка	Frame	Bordure	Marco	
	4	ТО-28.50.02.000	1	Трубопровод	Pipeline	Tuyauterie	Tubería	
	5	ТО-28.50.03.000	1	Трубопровод	Pipeline	Tuyauterie	Tubería	
	8	208A-46.02.011	2	Кольцо	Ring	Bague	Anillo	
	10	Д-902.00.10.007	6	Прокладка	Washer	Couche	Junta	
	12	ТО-18.06.00.025	1	Скоба	Cramp	Agrafe	Laña	
	16	ТО-18Б.50.00.001	2	Пластина	Plate	Plaque	Brida	
	18	ТО-28.50.00.001	1	Крышка	Cover	Couvercle	Tapa	
	19	ТО-28.50.00.002	2	Палец	Pin	Doigt	Dedo	
	20	ТО-28.50.00.003	2	Ось	Pin	Axe	Eje	
	21	ТО-28.50.00.004	2	Труба	Pipe	Tuyau	Tubo	
	22	ТО-28.50.00.005	1	Пластина	Plate	Plaque	Brida	
	23	ТО-28.50.00.006	2	Болт зажимной	Clamping bolt	Boulon de serrage	Bulón de apretamiento	
	24	ТО-28.50.00.008	1	Штуцер	Connecting pipe	Ajutage	Tubo de empalme	
	26	УДГ1.01.17.019	2	Штуцер	Connecting pipe	Ajutage	Tubo de empalme	
	29	M8-6gx16.56.0115 ГОСТ 7796-70	10	Болт	Bolt	Boulon	Bulón	
	31	M10-6H.5.0115 ГОСТ 5915-70	1	Гайка	Nut	Écrou	Tuerca	
	33	M22 ГОСТ 15803-76	2	Контргайка	Lock-nut	Contre-écrou	Contratuerca	
	37	8.65Г.0115 ГОСТ 6402-70	10	Шайба	Washer	Rondelle	Arandela	
	38	10.65Г.0115 ГОСТ 6402-70	1	Шайба	Washer	Rondelle	Arandela	
	40	1.3.Ц6.хр ГОСТ 19853-74	2	Масленка	Oiler	Graisseur	Aceitera	
	42	G3/4 МЗ ГОСТ 23358-87	2	Прокладка	Washer	Couche	Junta	
	44	80-100/12-С7W2	4	Зажим TORRO	TORRO clamp	Serrage TORRO	Borne TORRO	
	45	PAV1.2019/002	1	Муфта	Coupling	Manchon	Manchon	
	46	PAV1.2019/003	1	Штекер	Plug	Broche	Enchufe	
	47	SPAV.20002	1	Пробка защитная	Protective plug	Bouchon de protection	Tapón protector	
	48	SPAV.20003	1	Колпак защитный	Protective shroud	Chare protectrice	Corro de proteccion	
	50	2SN NP13x1050 A60A60	2	Рукав	Hose	Manche	Manga	

* Применяется для ТО-28.50.00.000-02-Б / * Applied for TO-28.50.00.000-02-Б / * Appliqué pour TO-28.50.00.000-02-Б / * Aplica para TO-28.50.00.000-02-Б

▶ Комплектация узла в текущей серии машин / Equipment of the assembly in the current series of the machines

▶ Dotation de l'ensemble dans la série courante des machines / Completamiento del bloque en una serie corriente de los coches

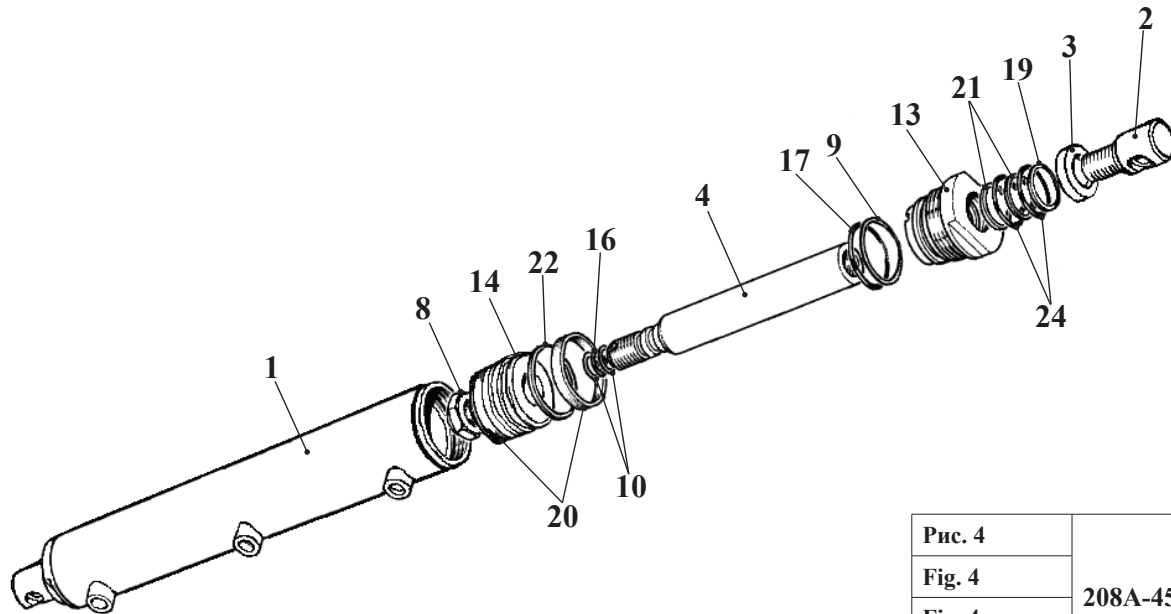
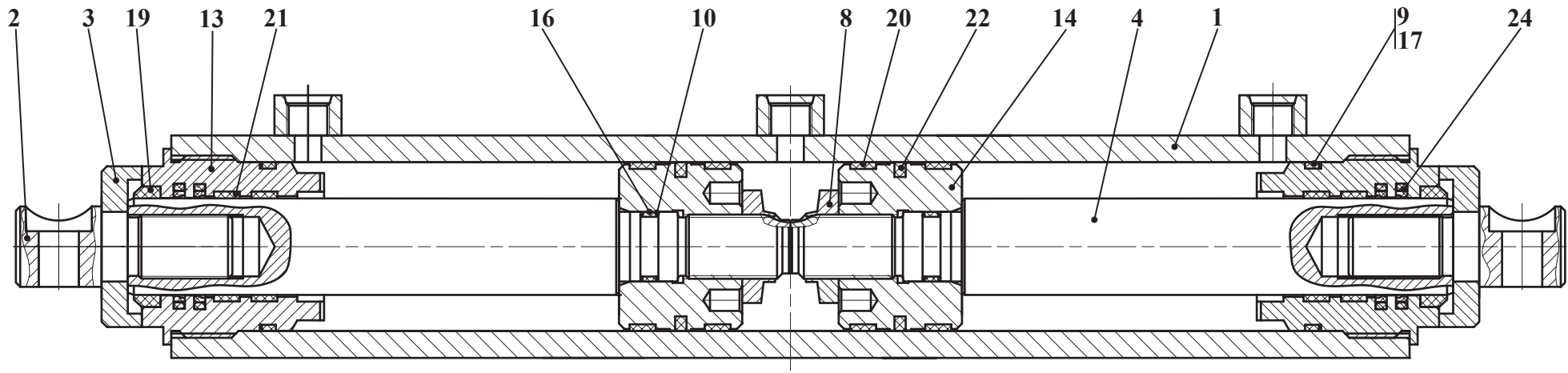


Рис. 4		Гидроцилиндр
Fig. 4		Hydrocylinder
Fig. 4	208A-45.05.600	Cylindre hydraulique
Fig. 4		Cilindro hidraulico

10.4.1 Гидроцилиндр 208А-45.05.600
 10.4.1 Hydrocylinder 208А-45.05.600
 10.4.1 Cylindre hydraulique 208А-45.05.600
 10.4.1 Cilindro hidraulico 208А-45.05.600

Таблица 5 / Table 5 / Tableau 5 / Tabla 5

		208А-45.05.600		Гидроцилиндр	Hydrocylinder	Cylindre hydraulique	Cilindro hidraulico	
Рис. Fig. Fig. Fig.	№ поз. Ref. No N° Ref. N° Pos.	Обозначение Designation Référence Signo convencional	Кол-во Qty Qté Cant.	Наименование	Description	Désignation	Descripción	Примечание Remark Note Observaciones
4	1	208А-46.02.110	1	Гильза	Sleeve	Douille	Cápsula	
	2	208А-46.02.101	2	Наконечник	Tip	Bout	Punta	
	3	208А-46.02.102	2	Шайба	Washer	Rondelle	Arandela	
	4	208А-46.02.103	2	Шток	Rod	Tige	Varilla	
	8	208-43.06.003	2	Гайка	Nut	Écrou	Tuerca	
	9	208-43.06.007	2	Кольцо защитное	Guard ring	Bague de protection	Anillo protector	
	10	208-43.06.008	4	Кольцо защитное	Guard ring	Bague de protection	Anillo protector	
	13	208А-45.05.501	2	Стакан	Sleeve	Verre	Buza	
	14	208А-45.05.502	2	Поршень	Piston	Piston	Émbolo	
	16	022-026-25-2-2 ГОСТ 9833-73 ГОСТ 18829-73	2	Кольцо	Ring	Bague	Anillo	
	17	058-063-30-2-2 ГОСТ 9833-73 ГОСТ 18829-73	2	Кольцо	Ring	Bague	Anillo	
	19	24935 AUAS 036-045-10	2	Грязесъемник	Wiper	Extracteur d'impuretés	Scrape de barro	
	20	24130945 KB 63-58-9,6	4	Кольцо опорно-направляющее штоковое	Rubber thrust-locator ring	Bague directrice et de butée de tige	Anillo de apoyo y dirección de la varilla	
	21	24130945 SB 036-041-9,6	4	Кольцо опорно-направляющее штоковое	Rubber thrust-locator ring	Bague directrice et de butée de tige	Anillo de apoyo y dirección de la varilla	
	22	24178741 OMK-MR 63-52-4	2	Уплотнение поршневое	Piston seal	Pièce d'étanchéité de piston	Empaquetadura del émbolo	
	24	24178440 OMS-MR 36-46,7-4,0	4	Уплотнение штоковое	Rod seal	Pièce d'étanchéité de tige	Empaquetadura de varilla	

Глава 11 Облицовки	Стр. №
11.1 Сводная таблица исполнений облицовок для машин грузоподъемностью 5 т	287
11.2 Облицовка 350.13.00.000.....	289
11.3 Облицовка 350.13.00.000-01	293
11.4 Облицовка 352Л.13.00.000-Б (Базовое исполнение шасси).....	295
11.5 Облицовка 352Л.13.00.000-01-Б (Исполнение шасси с высоким клиренсом)	301

Chapter 11 Facings	Page №
11.1 Summary table of executions of facings for the machines load-carrying capacity 5 t.....	287
11.2 Facing 350.13.00.000	289
11.3 Facing 350.13.00.000-01.....	293
11.4 Facing 352Л.13.00.000-Б (Base execution of the chassis).....	295
11.5 Facing 352Л.13.00.000-01-Б (Execution of the chassis with a high road clearance)	301

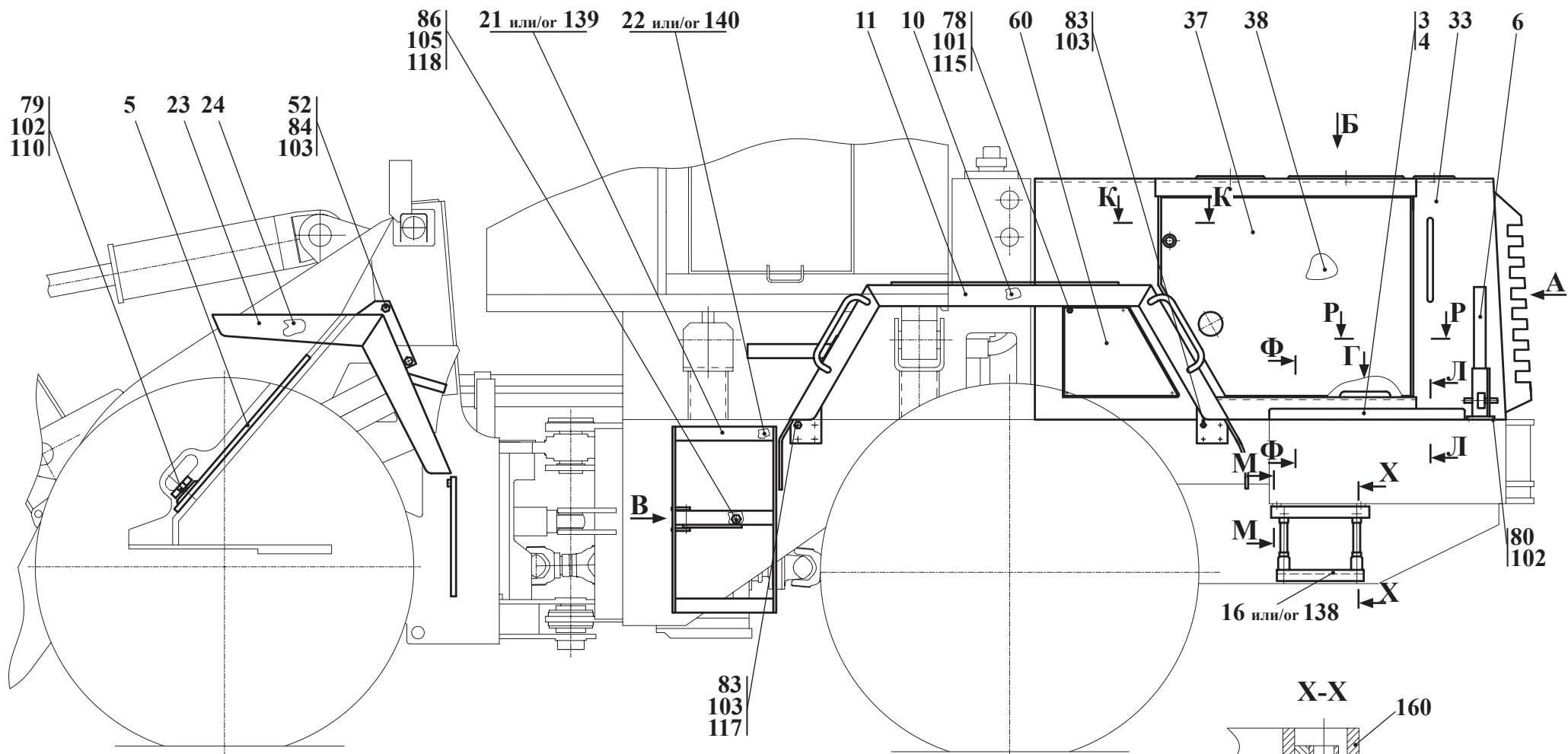
Chapitre 11 Revêtements	Page №
11.1 Tableau récapitulatif des exécutions les revêtements pour les machines par la capacité de charge 5 t	287
11.2 Revêtement 350.13.00.000.....	289
11.3 Revêtement 350.13.00.000-01	293
11.4 Revêtement 352Л.13.00.000-Б (L'exécution de base du châssis)	295
11.5 Revêtement 352Л.13.00.000-01-Б (L'exécution du châssis avec une haute clairance).....	301

Capítulo 11 Revestimientos	Págs. №
11.1 El cuadro general de las variantes los revestimientos para los coches por la capacidad de carga 5 t	287
11.2 Revestimiento 350.13.00.000.....	289
11.3 Revestimiento 350.13.00.000-01	293
11.4 Revestimiento 352Л.13.00.000-Б (La realización básica del chasis).....	295
11.5 Revestimiento 352Л.13.00.000-01-Б (La realización del chasis con el claro alto)	301

- 11.1 Сводная таблица исполнений облицовок для машин грузоподъемностью 5 т
 11.1 Summary table of executions of facings for the machines load-carrying capacity 5 t
 11.1 Tableau récapitulatif des exécutions les revêtements pour les machines par la capacité de charge 5 t
 11.1 El cuadro general de las variantes los revestimientos para los coches por la capacidad de carga 5 t

Таблица 1 / Table 1 / Tableau 1 / Tabla 1

№ п/п	Обозначение Designation Référence Signo convencional	Индккк машины / Index of machine / L'indice de la machine / El índice del coche						Примечание Remark Note Observaciones
		352	352Л	352Л-01	352Л-02	352С	352С-01	
1	350.13.00.000							
2	350.13.00.000-01							
3	352Л.13.00.000-Б							
4	352Л.13.00.000-01-Б							
		<p>■ - базовый узел base unit le noeud de base el nudo básico</p> <p>■ - аннулировано с 01.06.08 г. с заменой на базовый узел It is cancelled from 01.06.08 with replacement by base knot est annulé dès 01.06.08 avec le remplacement sur le noeud de base es anulado de 01.06.08 con la sustitución por el nudo básico</p>						



Остальные виды, выноски, сечения и разрезы см. рис. 2, 3
 For others aspects, marginal notes and sectional views, see fig. 2, 3
 Les autres aspects, notes, sections et coupes: voir fig. 2, 3
 Las otras tipos, notas, las secciones y los cortes véase fig. 2, 3

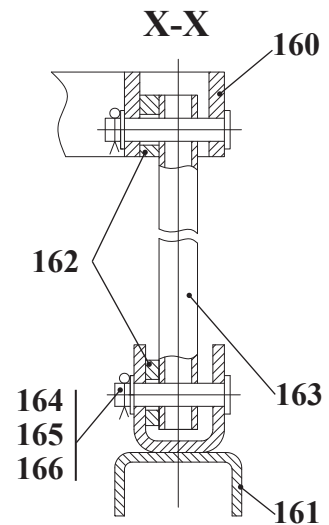


Рис. 1		Облицовка
Fig. 1	350.13.00.000	Facing
Fig. 1	350.13.00.000-01	Revêtement
Fig. 1		Revestimiento

11.2 Облицовка 350.13.00.000
 11.2 Facing 350.13.00.000
 11.2 Revêtement 350.13.00.000
 11.2 Revestimiento 350.13.00.000

Таблица 2 / Table 2 / Tableau 2 / Tabla 2

		350.13.00.000		Облицовка	Facing	Revêtement	Revestimiento	
Рис. Fig. Fig. Dib.	№ поз. Ref. No Rep. n° N° Ref.	Обозначение Designation Référence Designación	Кол-во Qty Qté Cant.	Наименование	Description	Désignation	Descripción	Примечание Remark Note Observaciones
1 2 3	3	350.13.05.000	1	Крышка	Cover	Couvercle	Tapa	
	4	350.13.05.000-01	1	Крышка	Cover	Couvercle	Tapa	
	5	ТО-18Б.13.04.000	1	Крышка	Cover	Couvercle	Tapa	
	6	342PL.13.04.000	2	Опора	Support	Support	Soporte	
	8	350.13.07.000	1	Решетка	Grill	Grille	Rejilla	
	10	350.13.09.000	1	Крыло	Wing	Aile	Ala	
	11	350.13.10.000	1	Крыло	Wing	Aile	Ala	
	16	ТО-18Б.83.01.000-01	2	Лестница	Ladder	L'escalier	Escalera	
	21	ТО-18Д.13.14.000-02	1	Лестница	Ladder	L'escalier	Escalera	
	22	ТО-18Д.13.14.000-03	1	Лестница	Ladder	L'escalier	Escalera	
	23	ТО-18Д.13.15.000	1	Крыло	Wing	Aile	Ala	
	24	ТО-18Д.13.16.000	1	Крыло	Wing	Aile	Ala	
	32	ТО-28А.13.01.000	1	Крышка	Cover	Couvercle	Tapa	
	33	ТО-28А.13.02.000	1	Каркас	Framework	Carcasse	Armazón	
	36	ТО-28А.13.05.000	1	Крышка	Cover	Couvercle	Tapa	
	37	ТО-28А.13.06.000	1	Люк	Hatch	Trappe	Escotilla	
	38	ТО-28А.13.07.000	1	Люк	Hatch	Trappe	Escotilla	
	52	350.13.00.001 Труба 15x2,8 Ст20 ГОСТ 3262-75 (25 мм)	6 0,032кг	Втулка	Bush	Moyeu	Casquillo	
	57	ТО-18Б.83.00.003	2	Упор	Stop	Arrêt	Tope	
	60	ТО-18Б.83.00.006	2	Лист	Leaf	Feuille	Hoja	
	64	ТО-18Д.13.00.006	3	Полоса	Stripe	Bande	Banda	
	73	У 7810.7.02.00.401	4	Ось	Axle	Axe	Eje	
	78	M8-6gx16.46.0115 ГОСТ 7796-70	16	Болт	Bolt	Boulon	Bulón	
	79	M10-6gx16.46.0115 ГОСТ 7796-70	4	Болт	Bolt	Boulon	Bulón	
	80	M10-6gx20.56.0115 ГОСТ 7796-70	12	Болт	Bolt	Boulon	Bulón	
	81	M12-6gx25.56.0115 ГОСТ 7796-70	10	Болт	Bolt	Boulon	Bulón	
	82	M12-6gx20.56.0115 ГОСТ 7796-70	8	Болт	Bolt	Boulon	Bulón	
	83	M12-6gx30.46.0115 ГОСТ 7796-70	16	Болт	Bolt	Boulon	Bulón	
	84	M12-6gx50.46.0115 ГОСТ 7796-70	6	Болт	Bolt	Boulon	Bulón	

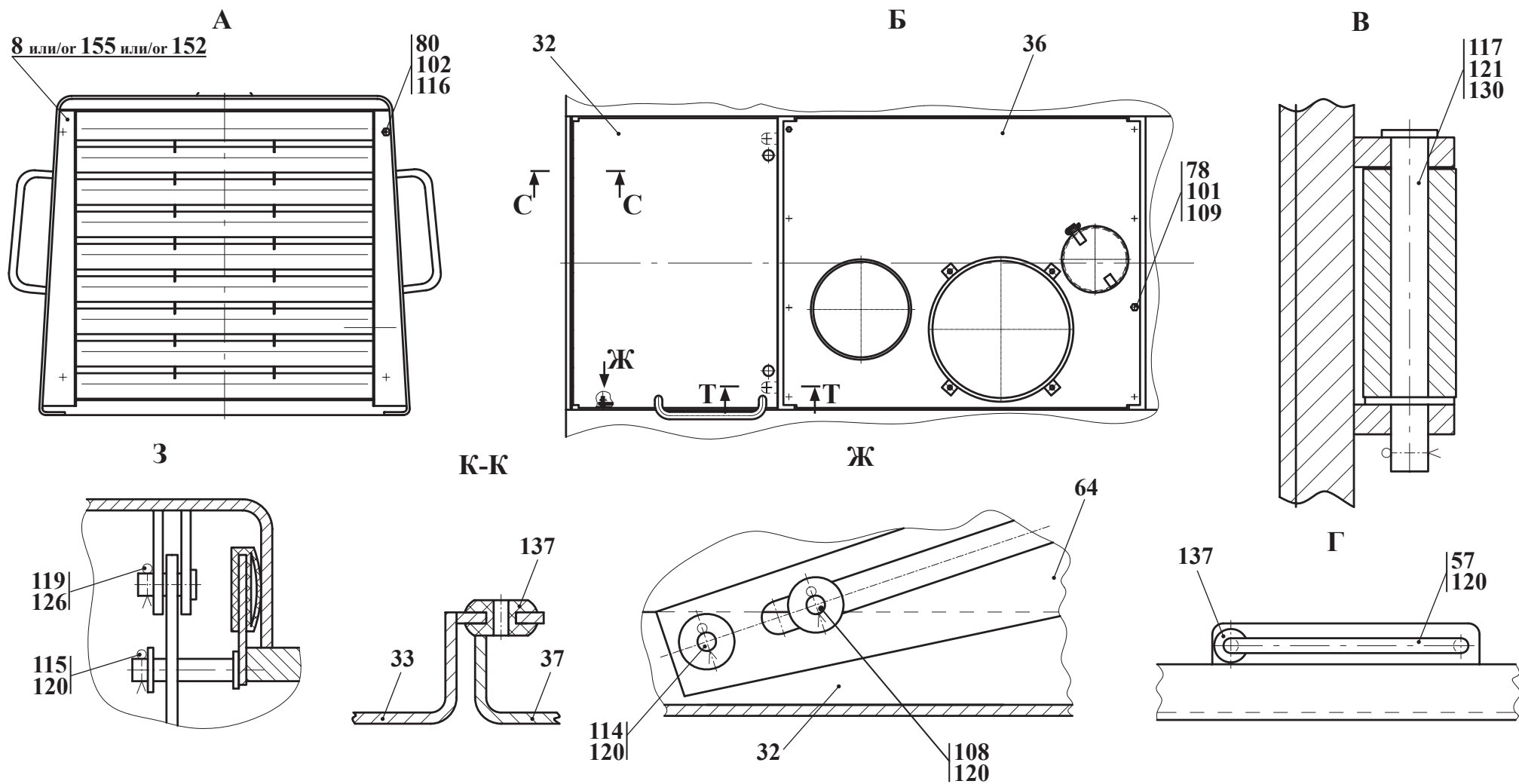


Рис. 2		Облицовка
Fig. 2	350.13.00.000	Facing
Fig. 2	350.13.00.000-01	Revêtement
Fig. 2		Revestimiento

		350.13.00.000		Облицовка	Facing	Revêtement	Revestimiento	
Рис. Fig. Fig. Dib.	№ поз. Ref. No Rep. n° N° Ref.	Обозначение Designation Référence Designación	Кол-во Qty Qté Cant.	Наименование	Description	Désignation	Descripción	Примечание Remark Note Observaciones
1 2 3	86	M16-6gx55.56.0115 ГОСТ 7796-70	2	Болт	Bolt	Boulon	Bulón	
	92	BM6-6gx16.46.0115 ГОСТ 17473-80	25	Винт	Screw	Vis	Tornillo	
	93	BM6-6gx25.46.0115 ГОСТ 17473-80	2	Винт	Screw	Vis	Tornillo	
	94	BM5-6gx10.46.0115 ГОСТ 17473-80	2	Винт	Screw	Vis	Tornillo	
	96	M6-6H.5.0115 ГОСТ 5915-70	25	Гайка	Nut	Écrou	Tuerca	
	100	6 65Г 0115 ГОСТ 6402-70	25	Шайба	Washer	Rondelle	Arandela	
	101	8 65Г 0115 ГОСТ 6402-70	16	Шайба	Washer	Rondelle	Arandela	
	102	10 65Г 0115 ГОСТ 6402-70	16	Шайба	Washer	Rondelle	Arandela	
	103	12 65Г 0115 ГОСТ 6402-70	40	Шайба	Washer	Rondelle	Arandela	
	104	5 65Г 0115 ГОСТ 6402-70	2	Шайба	Washer	Rondelle	Arandela	
	105	16 65Г 0115 ГОСТ 6402-70	2	Шайба	Washer	Rondelle	Arandela	
	108	C6.02.Сr3.0115 ГОСТ 6958-78	28	Шайба	Washer	Rondelle	Arandela	
	109	C8.02.Сr3.0115 ГОСТ 6958-78	8	Шайба	Washer	Rondelle	Arandela	
	110	C10.02.Сr3.0115 ГОСТ 6958-78	4	Шайба	Washer	Rondelle	Arandela	
	111	C12.02.Сr3.0115 ГОСТ 6958-78	10	Шайба	Washer	Rondelle	Arandela	
	114	C6.02.Сr3.0115 ГОСТ 11371-78	33	Шайба	Washer	Rondelle	Arandela	
	115	C8.02.Сr3.0115 ГОСТ 11371-78	10	Шайба	Washer	Rondelle	Arandela	
	116	C10.02.Сr3.0115 ГОСТ 11371-78	4	Шайба	Washer	Rondelle	Arandela	
	117	C12.02.Сr3.0115 ГОСТ 11371-78	4	Шайба	Washer	Rondelle	Arandela	
	118	C16.02.Сr3.0115 ГОСТ 11371-78	2	Шайба	Washer	Rondelle	Arandela	
	119	1,6x20.019 ГОСТ 397-79	2	Шплинт	Cotter pin	Clavette fendue	Chaveta	
	120	2x20.019 ГОСТ 397-79	6	Шплинт	Cotter pin	Clavette fendue	Chaveta	
	121	3,2x20.019 ГОСТ 397-79	2	Шплинт	Cotter pin	Clavette fendue	Chaveta	
	126	6-6d11x18.45.Ц15хр. ГОСТ 9650-80	2	Ось	Axle	Axe	Eje	
	130	6-12d11x110.45.Ц15хр. ГОСТ 9650-80	2	Ось	Axle	Axe	Eje	
	133	535A-5713062	2	Буфер	Buffer	Coussin	Tope	
	135	ФС 10.00.027	2	Уплотнитель (1300 мм)	Weatherstrip (1300 mm)	Compacteur (1300 mm)	Compactador (1300 mm)	
	137	36-3723024Б	9	Втулка	Bush	Moyeu	Casquillo	
	138	СБИЕ 301538.008-02	2	Лестница	Ladder	L'escalier	Escalera	
	139	СБИЕ 301538.007	1	Лестница	Ladder	L'escalier	Escalera	
	140	СБИЕ 301538.007-01	1	Лестница	Ladder	L'escalier	Escalera	
	145	103-5702762-10	2	Корпус	Housing	Boîtier	Cuerpo	

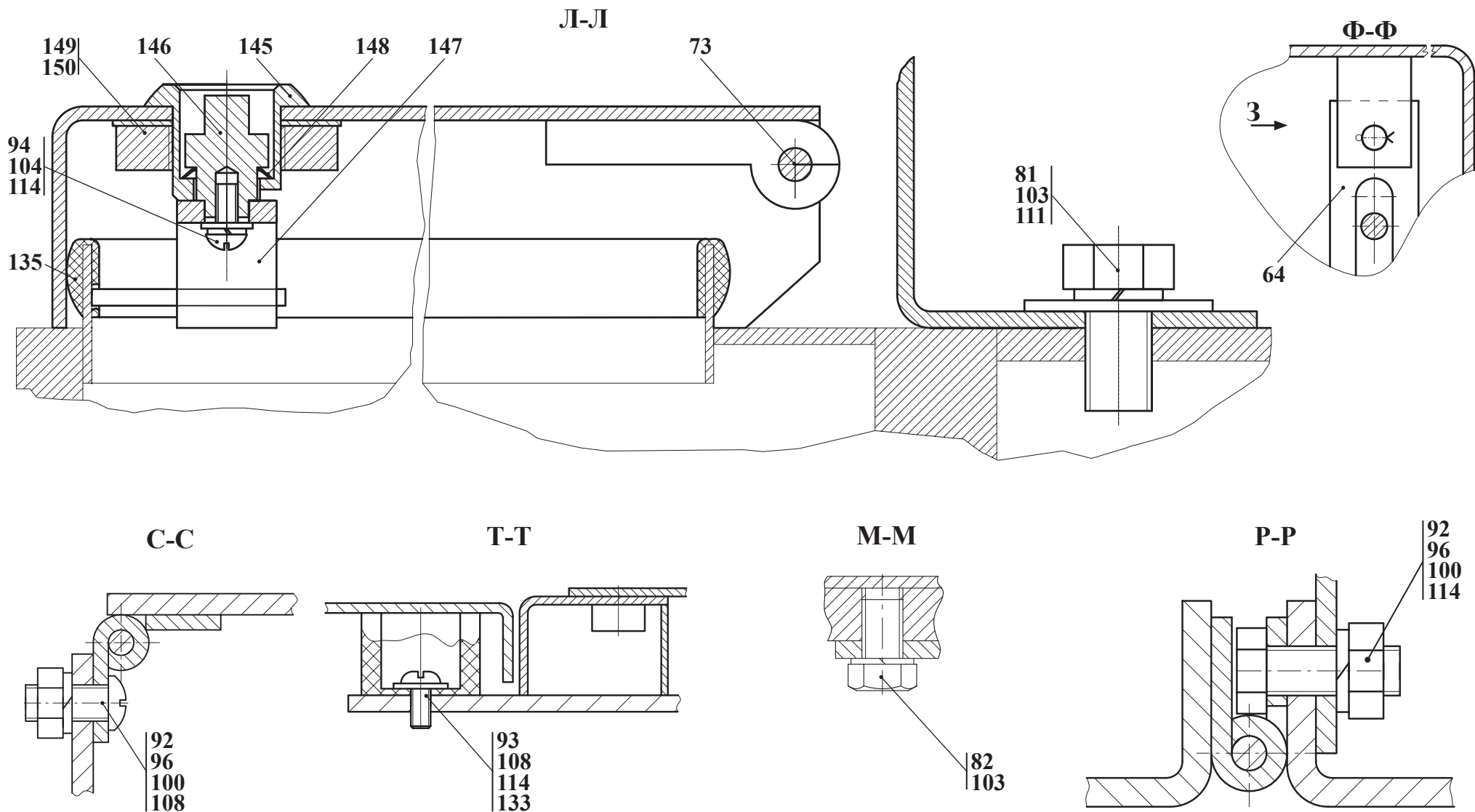


Рис. 3		Облицовка
Fig. 3	350.13.00.000	Facing
Fig. 3	350.13.00.000-01	Revêtement
Fig. 3		Revestimiento

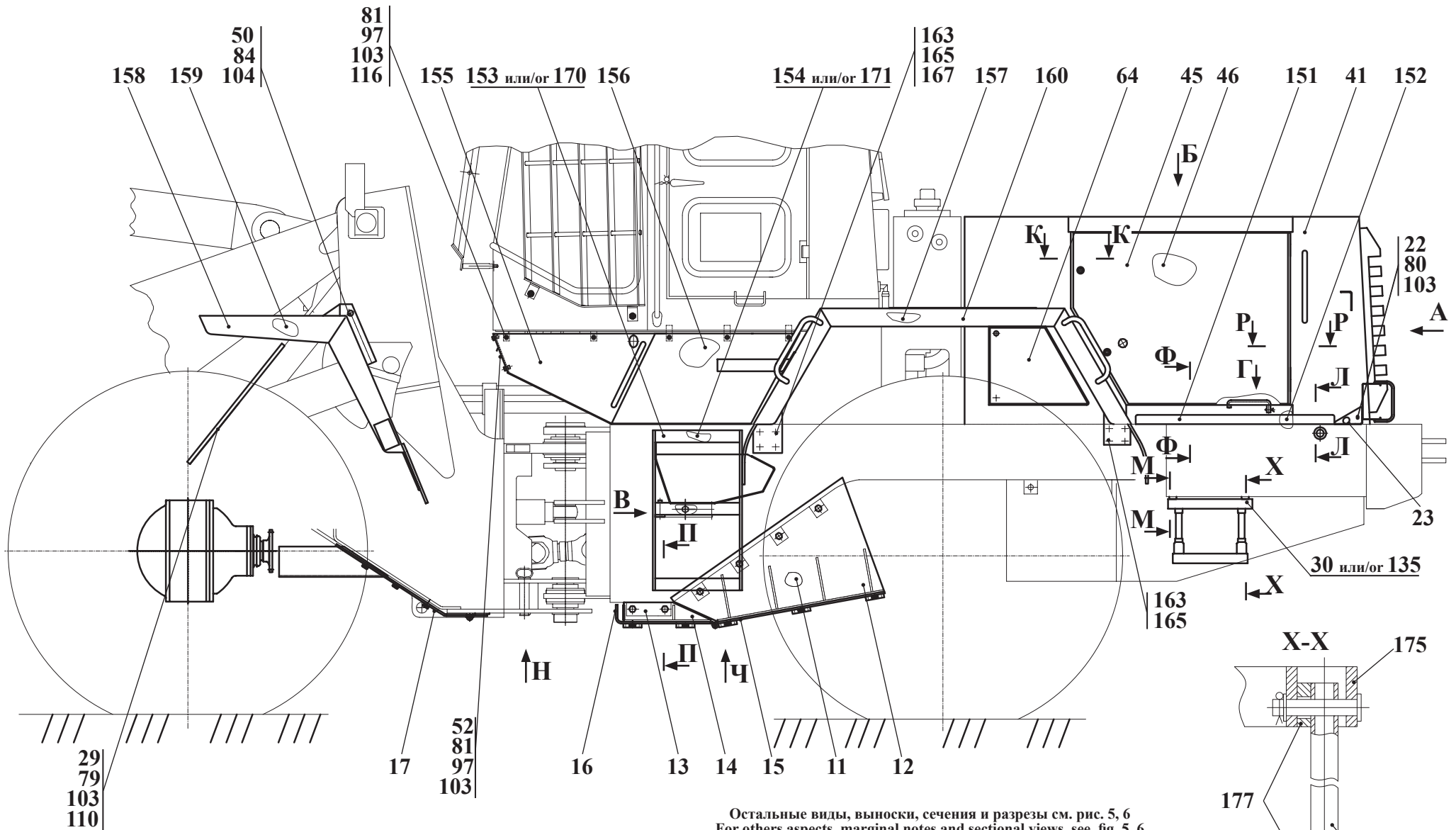
		350.13.00.000		Облицовка	Facing	Revêtement	Revestimiento	
Рис. Fig. Fig. Dib.	№ поз. Ref. No Rep. n° N° Ref.	Обозначение Designation Référence Designación	Кол-во Qty Qté Cant.	Наименование	Description	Désignation	Descripción	Примечание Remark Note Observaciones
1 2 3	146	103-5702764-10	2	Сердечник	Core	Noyau	Anima	
	147	103-5702766-10	2	Язычок	Catch	Languette	Lengüeta	
	148	103-5702768-10	2	Пружина	Spring	Ressort	Resorte	
	149	252182	2	Шайба	Washer	Rondelle	Arandela	
	150	374837	2	Гайка	Nut	Écrou	Tuerca	
	152	260A-1311300	1	Решетка	Grill	Grille	Rejilla	
	155	13.07.000	1	Решетка	Grill	Grille	Rejilla	
	160	ТО-18Б.83.18.000	1	Подножка	Footboard	Marchepied	Estribo	
	161	ТО-18Б.83.19.000	1	Подножка	Footboard	Marchepied	Estribo	
	162	ТО-18А.06.03.201	2	Втулка	Bush	Moyeu	Casquillo	
	163	ТО-18Б.83.00.004-01	2	Стойка	Console	Montant	Soporte	
	164	С.12.02.Ст3.0115 ГОСТ 11371-78	4	Шайба	Washer	Rondelle	Arandela	
	165	3,2x25.019 ГОСТ 397-79	4	Шлинт	Cotter pin	Clavette fendue	Chaveta	
	166	6-12d11x60.45.Ц15.хр. ГОСТ 9650-80	4	Ось	Axle	Axe	Eje	

11.3 Облицовка 350.13.00.000-01
 11.3 Facing 350.13.00.000-01
 11.3 Revêtement 350.13.00.000-01
 11.3 Revestimiento 350.13.00.000-01

Таблица 3 / Table 3 / Tableau 3 / Tabla 3

		350.13.00.000-01		Облицовка	Facing	Revêtement	Revestimiento	
Рис. Fig. Fig. Dib.	№ поз. Ref. No Rep. n° N° Ref.	Обозначение Designation Référence Designación	Кол-во Qty Qté Cant.	Наименование	Description	Désignation	Descripción	Примечание Remark Note Observaciones
1,2,3	8	350.13.07.000-01	1	Решетка	Grill	Grille	Rejilla	
	155	13.07.000-01	1	Решетка	Grill	Grille	Rejilla	

Остальные позиции см. таблицу 2 / For other positions, see table 2 / Autres positions: voir le tableau 2 / Las otras posiciones véala en la tabla 2



Остальные виды, выноски, сечения и разрезы см. рис. 5, 6
 For others aspects, marginal notes and sectional views, see fig. 5, 6
 Les autres aspects, notes, sections et coupes: voir fig. 5, 6
 Las otras tipos, notas, las secciones y los cortes véase fig. 5, 6

Рис. 4	352Л.13.00.000-Б	Облицовка (Базовое исполнение шасси)
Fig. 4		Facing (Base execution of the chassis)
Fig. 4		Revêtement (L'exécution de base du châssis)
Fig. 4		Revestimiento (La realización básica del chasis)

11.4 Облицовка 352Л.13.00.000-Б (Базовое исполнение шасси)
 11.4 Facing 352Л.13.00.000-Б (Base execution of the chassis)
 11.4 Revêtement 352Л.13.00.000-Б (L'exécution de base du châssis)
 11.4 Revestimiento 352Л.13.00.000-Б (La realización básica del chasis)

Таблица 4 / Table 4 / Tableau 4 / Tabla 4

		352Л.13.00.000-Б		Облицовка	Facing	Revêtement	Revestimiento	
Рис. Fig. Fig. Dib.	№ поз. Ref. No Rep. n° N° Ref.	Обозначение Designation Référence Designación	Кол-во Qty Qté Cant.	Наименование	Description	Désignation	Descripción	Примечание Remark Note Observaciones
4 5 6	9	350.13.07.000	1	Решетка	Grill	Grille	Rejilla	
	11	351.13.06.100	1	Боковина	Cheek	Flanc	Costado	
	12	351.13.06.100-01	1	Боковина	Cheek	Flanc	Costado	
	13	351.13.06.200	1	Кронштейн	Bracket	Support	Soporte	
	14	351.13.06.200-01	1	Кронштейн	Bracket	Support	Soporte	
	15	351.13.06.300	1	Кожух	Housing	Capot	Capota	
	16	351.13.06.400	1	Кожух	Housing	Capot	Capota	
	17	351.13.06.500	1	Кожух	Housing	Capot	Capota	
	22	352Л.13.04.000	1	Корпус	Housing	Boîtier	Cuerpo	
	23	352Л.13.04.000-01	1	Корпус	Housing	Boîtier	Cuerpo	
	29	ТО-18Б.13.04.000	1	Крышка	Cover	Couvercle	Tapa	
	30	ТО-18Б.83.01.000-01	2	Лестница (Входят позиции 175-181)	Ladder (Comprises pos.175-181)	L'escalier (Comprend pos. 175-181)	Escalera (Entran las pos. 175-181)	
	40	ТО-28А.13.01.000	1	Крышка	Cover	Couvercle	Tapa	
	41	ТО-28А.13.02.000	1	Каркас	Framework	Carcasse	Armazón	
43	ТО-28А.13.04.000	1	Крышка	Cover	Couvercle	Tapa		
45	ТО-28А.13.06.000	1	Люк	Hatch	Trappe	Escotilla		
46	ТО-28А.13.07.000	1	Люк	Hatch	Trappe	Escotilla		
50	350.13.00.001 Трубка 15x2,8 ГОСТ 3262-75 25±0,42	6	Втулка (0,032 кг)	Bush (0,032 kg)	Moyeu (0,032 kg)	Casquillo (0,032 kg)		
52	352Л.13.00.001	1	Лист	Leaf	Feuille	Hoja		
62	ТО-18Б.83.00.003	3	Упор	Stop	Arrêt	Tope		
64	ТО-18Б.83.00.006	2	Лист	Leaf	Feuille	Hoja		
71	ТО-18Д.13.00.006	3	Полоса	Stripe	Bande	Banda		
76	У7810.7.02.00.401	4	Ось	Axle	Axe	Eje		
78	M8-6gx16.56.0115 ГОСТ 7796-78	16	Болт	Bolt	Boulon	Bulón		
79	M10-6gx16.56.0115 ГОСТ 7796-78	4	Болт	Bolt	Boulon	Bulón		
80	M10-6gx20.86.35.0115 ГОСТ 7796-78	12	Болт	Bolt	Boulon	Bulón		
81	M10-6gx25.86.35.0115 ГОСТ 7796-78	28	Болт	Bolt	Boulon	Bulón		
82	M12-6gx20.56.0115 ГОСТ 7796-78	8	Болт	Bolt	Boulon	Bulón		

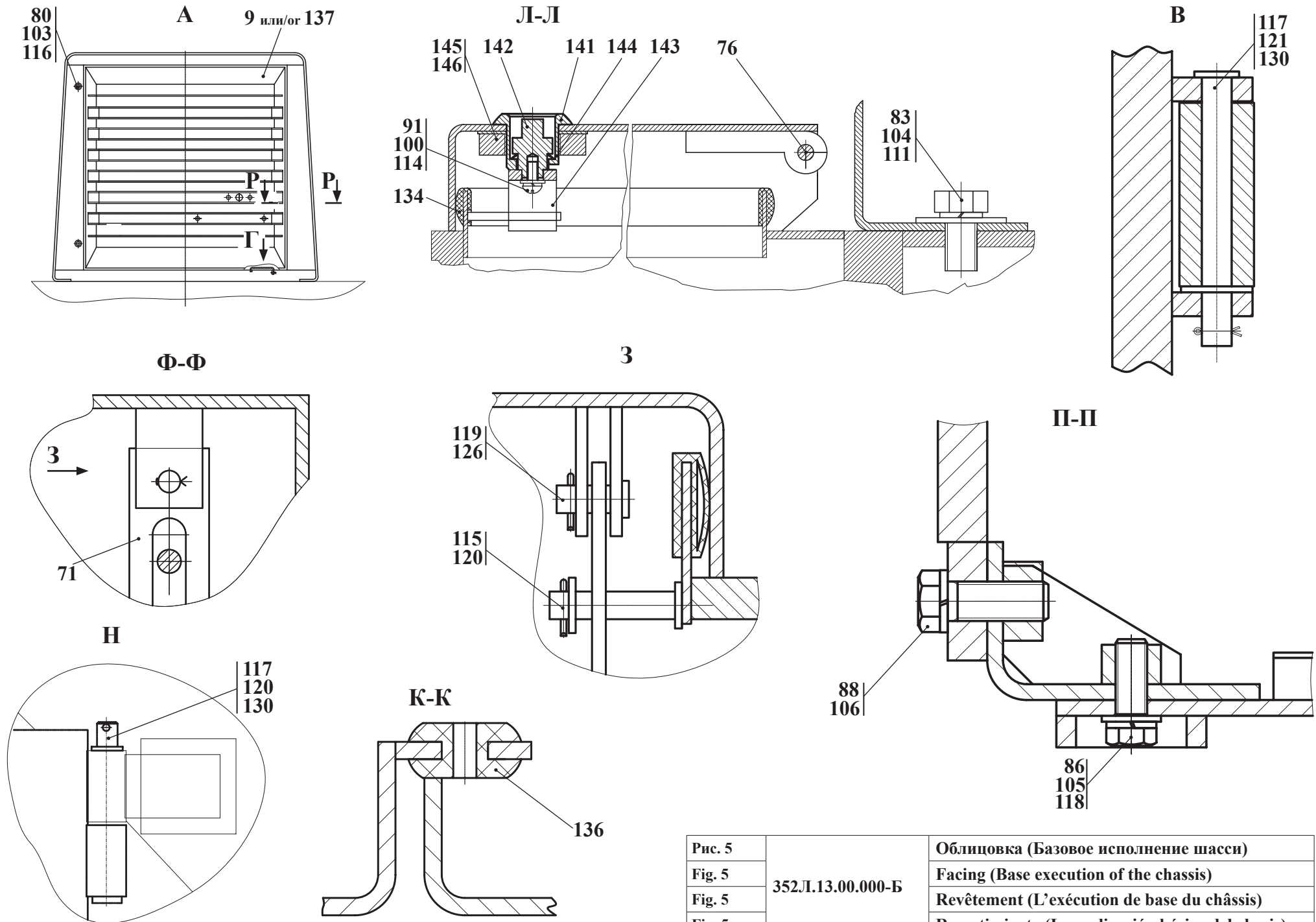


Рис. 5		Облицовка (Базовое исполнение шасси)
Fig. 5	352Л.13.00.000-Б	Facing (Base execution of the chassis)
Fig. 5		Revêtement (L'exécution de base du châssis)
Fig. 5		Revestimiento (La realización básica del chasis)

		352Л.13.00.000-Б		Облицовка	Facing	Revêtement	Revestimiento	
Рис. Fig. Fig. Dib.	№ поз. Ref. No Rep. n° N° Ref.	Обозначение Designation Référence Designación	Кол-во Qty Qté Cant.	Наименование	Description	Désignation	Descripción	Примечание Remark Note Observaciones
4 5 6	83	M12-6gx25.56.0115 ГОСТ 7796-78	10	Болт	Bolt	Boulon	Bulón	
	84	M12-6gx50.56.0115 ГОСТ 7796-78	6	Болт	Bolt	Boulon	Bulón	
	86	M16-6gx45.56.0115 ГОСТ 7796-78	24	Болт	Bolt	Boulon	Bulón	
	88	M20-6gx60.56.0115 ГОСТ 7796-78	14	Болт	Bolt	Boulon	Bulón	
	91	BM5-6gx10.46.0115 ГОСТ17473-80	2	Винт	Screw	Vis	Tornillo	
	92	BM6-6gx16.46.0115 ГОСТ17473-80	25	Винт	Screw	Vis	Tornillo	
	93	BM6-6gx25.46.0115 ГОСТ17473-80	2	Винт	Screw	Vis	Tornillo	
	96	M6-6H.5.0115 ГОСТ 5915-70	25	Гайка	Nut	Écrou	Tuerca	
	97	M10-6H.5.0115 ГОСТ 5915-70	28	Гайка	Nut	Écrou	Tuerca	
	100	5 65Г 0115 ГОСТ 6402-70	2	Шайба	Washer	Rondelle	Arandela	
	101	6 65Г 0115 ГОСТ 6402-70	25	Шайба	Washer	Rondelle	Arandela	
	102	8 65Г 0115 ГОСТ 6402-70	16	Шайба	Washer	Rondelle	Arandela	
	103	10 65Г 0115 ГОСТ 6402-70	44	Шайба	Washer	Rondelle	Arandela	
	104	12 65Г 0115 ГОСТ 6402-70	26	Шайба	Washer	Rondelle	Arandela	
	105	16 65Г 0115 ГОСТ 6402-70	24	Шайба	Washer	Rondelle	Arandela	
	106	20 65Г 0115 ГОСТ 6402-70	14	Шайба	Washer	Rondelle	Arandela	
	108	C.6.02.Ст3.0115 ГОСТ 6958-78	3	Шайба	Washer	Rondelle	Arandela	
	109	C.8.02.Ст3.0115 ГОСТ 6958-78	8	Шайба	Washer	Rondelle	Arandela	
	110	C.10.02.Ст3.0115 ГОСТ 6958-78	4	Шайба	Washer	Rondelle	Arandela	
	111	C.12.02.Ст3.0115 ГОСТ 6958-78	10	Шайба	Washer	Rondelle	Arandela	
	114	C.6.02.Ст3.0115 ГОСТ 11371-78	33	Шайба	Washer	Rondelle	Arandela	
	115	C.8.02.Ст3.0115 ГОСТ 11371-78	10	Шайба	Washer	Rondelle	Arandela	
	116	C.10.02.Ст3.0115 ГОСТ 11371-78	18	Шайба	Washer	Rondelle	Arandela	
	117	C.12.02.Ст3.0115 ГОСТ 11371-78	4	Шайба	Washer	Rondelle	Arandela	
	118	C.16.02.Ст3.0115 ГОСТ 11371-78	20	Шайба	Washer	Rondelle	Arandela	
	119	1,6x20.019 ГОСТ397-79	2	Шплинт	Cotter pin	Clavette fendue	Chaveta	
	120	2x20.019 ГОСТ397-79	11	Шплинт	Cotter pin	Clavette fendue	Chaveta	
	121	3,2x20.019 ГОСТ397-79	2	Шплинт	Cotter pin	Clavette fendue	Chaveta	
	126	6-6d11x18.45.Ц15.хр ГОСТ 9650-80	2	Ось	Axle	Axe	Eje	
	130	6-12d11x110.45.Ц15.хр ГОСТ 9650-80	6	Ось	Axle	Axe	Eje	
	133	535A-5713062	2	Буфер	Buffer	Coussin	Tope	
	134	ФС10.00.027 (1300)	2	Уплотнитель (1300 мм)	Weatherstrip (1300 mm)	Compacteur (1300 mm)	Compactador (1300 mm)	
	135	СБИЕ 301538 008-02	2	Лестница	Ladder	L'escalier	Escalera	

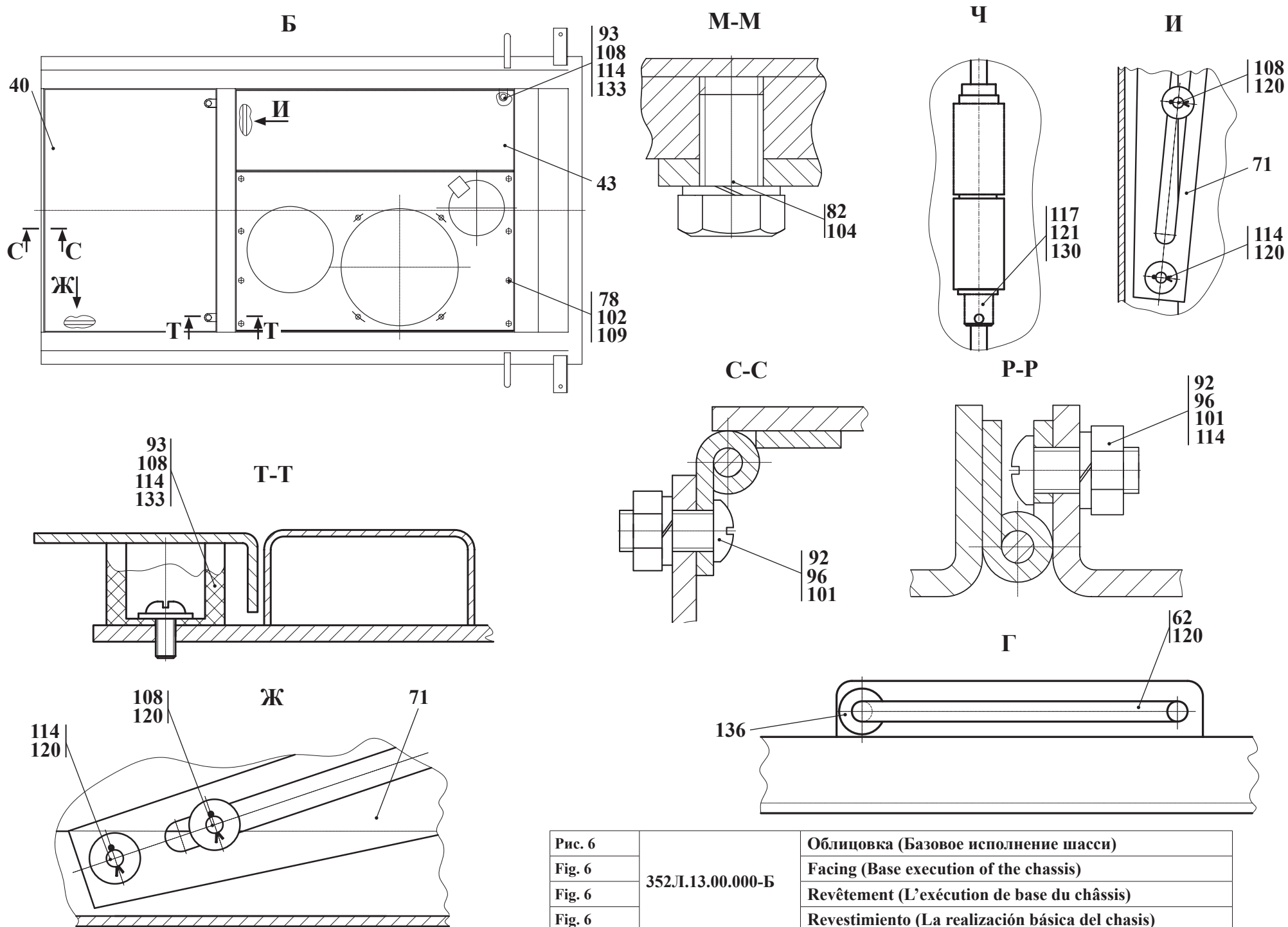


Рис. 6		Облицовка (Базовое исполнение шасси)
Fig. 6		Facing (Base execution of the chassis)
Fig. 6	352Л.13.00.000-Б	Revêtement (L'exécution de base du châssis)
Fig. 6		Revestimiento (La realización básica del chasis)

		352Л.13.00.000-Б		Облицовка	Facing	Revêtement	Revestimiento	
Рис. Fig. Fig. Dib.	№ поз. Ref. No Rep. n° N° Ref.	Обозначение Designation Référence Designación	Кол-во Qty Qté Cant.	Наименование	Description	Désignation	Descripción	Примечание Remark Note Observaciones
4 5 6	136	36-3723024Б	9	Втулка	Bush	Moyeu	Casquillo	
	137	13.07.000	1	Решетка	Grill	Grille	Rejilla	
	141	103-5702762-10	2	Корпус	Housing	Boîtier	Cuerpo	
	142	103-5702764-10	2	Сердечник	Core	Noyau	Anima	
	143	103-5702766-10	2	Язычок	Catch	Languette	Lengüeta	
	144	103-5702768-10	2	Пружина	Spring	Ressort	Resorte	
	145	252182	2	Шайба	Washer	Rondelle	Arandela	
	146	374837	2	Гайка	Nut	Écrou	Tuerca	
	151	350Л.13.05.000	1	Крышка	Cover	Couvercle	Tapa	
	152	350Л.13.05.000-01	1	Крышка	Cover	Couvercle	Tapa	
	153	351.13.06.800	1	Лестница	Ladder	L'escalier	Escalera	
	154	351.13.06.800-01	1	Лестница	Ladder	L'escalier	Escalera	
	155	352Л.13.05.000	1	Защита	Protection	Protection	Defensa	
	156	352Л.13.06.000	1	Защита	Protection	Protection	Defensa	
	157	ТО-18Б.83.23.000	1	Крыло	Wing	Aile	Ala	
	158	ТО-18Д.13.15.000	1	Крыло	Wing	Aile	Ala	
	159	ТО-18Д.13.16.000	1	Крыло	Wing	Aile	Ala	
	160	ТО-28А.13.18.000	1	Крыло	Wing	Aile	Ala	
	163	M12-6gx30.56.0115 ГОСТ 7796-78	16	Болт	Bolt	Boulon	Bulón	
	165	12 65Г 0115 ГОСТ 6402-70	16	Шайба	Washer	Rondelle	Arandela	
	167	С.12.02.Ст3.0115 ГОСТ 11371-78	8	Шайба	Washer	Rondelle	Arandela	
	170	СБИЕ 301538.011	1	Лестница	Ladder	L'escalier	Escalera	
	171	СБИЕ 301538.011-01	1	Лестница	Ladder	L'escalier	Escalera	
	175	ТО-18Б.83.18.000	1	Подножка	Footboard	Marchepied	Estribo	
	176	ТО-18Б.83.19.000	1	Подножка	Footboard	Marchepied	Estribo	
	177	ТО-18А.06.03.201	2	Втулка	Bush	Moyeu	Casquillo	
	178	ТО-18Б.83.00.004-01	2	Стойка	Console	Montant	Soporte	
	179	С.12.02.Ст3.0115 ГОСТ 11371-78	4	Шайба	Washer	Rondelle	Arandela	
	180	3,2x25.019 ГОСТ 397-79	4	Шлинт	Cotter pin	Clavette fendue	Chaveta	
	181	6-12d11x60.45.Ц15.хр. ГОСТ 9650-80	4	Ось	Axle	Axe	Eje	

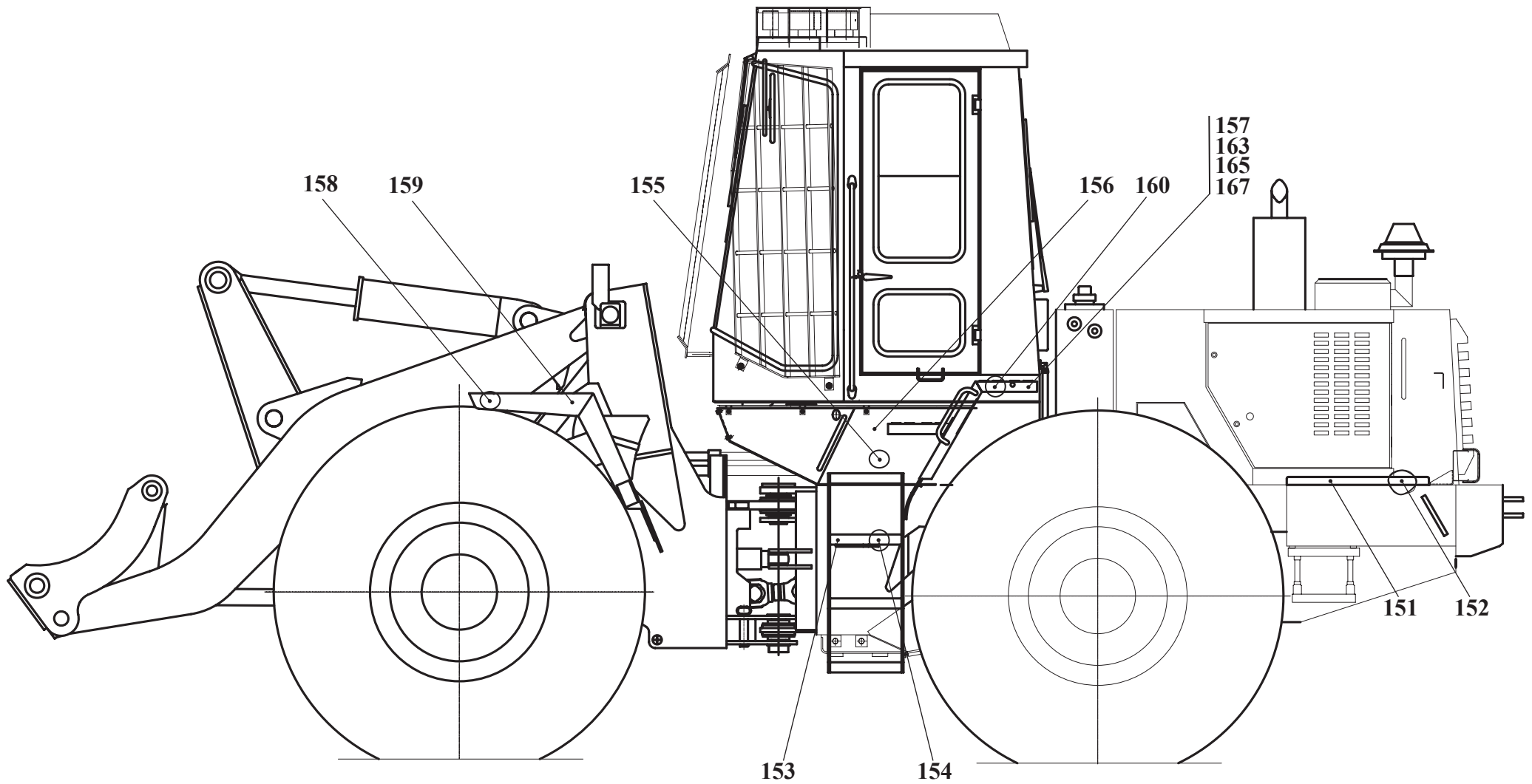


Рис. 7	352Л.13.00.000-01-Б	Облицовка (Исполнение шасси с высоким клиренсом)
Fig. 7		Facing (Execution of the chassis with a high road clearance)
Fig. 7		Revêtement (L'exécution du châssis avec une haute clairance)
Fig. 7		Revestimiento (La realización del chasis con el claro alto)

- 11.5 Облицовка 352Л.13.00.000-01-Б (Исполнение шасси с высоким клиренсом)
 11.5 Facing 352Л.13.00.000-01-Б (Execution of the chassis with a high road clearance)
 11.5 Revêtement 352Л.13.00.000-01-Б (L'exécution du châssis avec une haute clairance)
 11.5 Revestimiento 352Л.13.00.000-01-Б (La realización del chasis con el claro alto)

Таблица 5 / Table 5 / Tableau 5 / Tabla 5

		352Л.13.00.000-01-Б		Облицовка	Facing	Revêtement	Revestimiento	
Рис. Fig. Fig. Dib.	№ поз. Ref. No Rep. n° N° Ref.	Обозначение Designation Référence Designación	Кол-во Qty Qté Cant.	Наименование	Description	Désignation	Descripción	Примечание Remark Note Observaciones
7	151	350Л.13.10.000	1	Крышка	Cover	Couvercle	Tapa	
	152	350Л.13.10.000-01	1	Крышка	Cover	Couvercle	Tapa	
	153	351.13.06.860	1	Лестница	Ladder	L'escalier	Escalera	
	154	351.13.06.860-01	1	Лестница	Ladder	L'escalier	Escalera	
	155	352Л.13.08.000	1	Защита	Protection	Protection	Defensa	
	156	352Л.13.09.000	1	Защита	Protection	Protection	Defensa	
	157	352Л.13.01.000-Б	1	Крыло	Wing	Aile	Ala	
	158	ТО-18Д.13.15.000-01	1	Крыло	Wing	Aile	Ala	
	159	ТО-18Д.13.16.000-01	1	Крыло	Wing	Aile	Ala	
	160	352Л.13.02.000-Б	1	Крыло	Wing	Aile	Ala	
	163	M12-6gx30.56.0115 ГОСТ 7796-78	4	Болт	Bolt	Boulon	Bulón	
	165	12 65Г 0115 ГОСТ 6402-70	4	Шайба	Washer	Rondelle	Arandela	
	167	С.12.02.Ст3.0115 ГОСТ 11371-78	4	Шайба	Washer	Rondelle	Arandela	
Остальные позиции см. таблицу 4 / For other positions, see Table 4 / Autres positions: voir le tableau 4 / Las otras posiciones véala en la tabla 4								

Глава 12 Кабины и подкабинники		Стр. №
12.1	Сводная таблица комплектации машин кабинами	307
12.2	Установка кабин.....	309
12.3	Кабина в сборе У7810.7-9.00.00.000-06.....	311
12.3.1	Кабина У7810.7-9.01.00.000-01, У7810.7-9.01.00.000-06	315
12.4	Сводная таблица комплектации машин подкабинниками	327
12.4.1	Подкабинники У7810.7-9.02.00.000-02А, У7810.7-9.02.00.000-04А, У7810.7-9.02.00.000-05	329
12.4.1.1	Привод гидроруля У7810.7-9.02.01.750-01	333
12.4.1.2	Привод гидроруля У7810.7-9.02.01.750-03	335
12.4.1.3	Вал У7810.7-9.02.03.200-02	337
12.4.2	Подкабинники У7810.7-9.02.00.000-02А.01, У7810.7-9.02.00.000-04А.01.....	339
12.5	Установка трубопроводов отопителя ТО-28А.20.00.000	343
12.6	Установка на крышного кондиционера ТО-28А.91.00.000.....	345
12.6.1	Установка компрессора ТО-28А.91.10.000	349
12.6.2	Установка генератора ТО-28А.91.20.000	351

Chapter 12 Cabins. Subcabines		Page №
12.1	Summary table of a complete set of the machines cabins	307
12.2	Installation of the cabs.....	309
12.3	Cabin in gathering У7810.7-9.00.00.000-06.....	311
12.3.1	Cab У7810.7-9.01.00.000-01, У7810.7-9.01.00.000-06	315
12.4	Summary table of a complete set of the machines subcabines.....	327
12.4.1	Subcabines У7810.7-9.02.00.000-02А, У7810.7-9.02.00.000-04А, У7810.7-9.02.00.000-05	329
12.4.1.1	Hydraulic steering gear У7810.7-9.02.01.750-01	333
12.4.1.2	Hydraulic steering gear У7810.7-9.02.01.750-03	335
12.4.1.3	Shaft У7810.7-9.02.03.200-02	337
12.4.2	Subcabines У7810.7-9.02.00.000-02А.01, У7810.7-9.02.00.000-04А.01	339
12.5	Installation of pipelines of a heater ТО-28А.20.00.000	343
12.6	Installation of the conditioner ТО-28А.91.00.000.....	345
12.6.1	Installation of the compressor ТО-28А.91.10.000	349
12.6.2	Installation of the generator ТО-28А.91.20.000.....	351

Chapitre 12 Cabines. Sous-cabines

Page N°

12.1	Tableau récapitulatif de la composition des machines par les cabines	307
12.2	Installation des cabines.....	309
12.3	La cabine dans la collecte Y7810.7-9.00.00.000-06	311
12.3.1	Cabine Y7810.7-9.01.00.000-01, Y7810.7-9.01.00.000-06	315
12.4	Tableau récapitulatif de la composition des machines par les sous-cabines.....	327
12.4.1	Sous-cabines Y7810.7-9.02.00.000-02A, Y7810.7-9.02.00.000-04A, Y7810.7-9.02.00.000-05	329
12.4.1.1	Commande du volant hydraulique Y7810.7-9.02.01.750-01	333
12.4.1.2	Commande du volant hydraulique Y7810.7-9.02.01.750-03	335
12.4.1.3	Arbre Y7810.7-9.02.03.200-02	337
12.4.2	Sous-cabines Y7810.7-9.02.00.000-02A.01, Y7810.7-9.02.00.000-04A.01	339
12.5	L'installation des tubes pour le réchauffeur TO-28A.20.00.000	343
12.6	L'installation du climatiseur TO-28A.91.00.000	345
12.6.1	L'installation du compresseur TO-28A.91.10.000.....	349
12.6.2	L'installation du générateur TO-28A.91.20.000.....	351

Capítulo 12 Cabinas. Subcabinas

Págs. N°

12.1	El cuadro general de la composición de los coches por las cabinas.....	307
12.2	Instalación de la cabina	309
12.3	La cabina en la recogida Y7810.7-9.00.00.000-06	311
12.3.1	Cabina Y7810.7-9.01.00.000-01, Y7810.7-9.01.00.000-06	315
12.4	El cuadro general de la composición de los coches por las subcabinas.....	327
12.4.1	Las subcabinas Y7810.7-9.02.00.000-02A, Y7810.7-9.02.00.000-04A, Y7810.7-9.02.00.000-05	329
12.4.1.1	Tracción del volante hidráulico Y7810.7-9.02.01.750-01	333
12.4.1.2	Tracción del volante hidráulico Y7810.7-9.02.01.750-03	335
12.4.1.3	Eje Y7810.7-9.02.03.200-02	337
12.4.2	Las subcabinas Y7810.7-9.02.00.000-02A.01, Y7810.7-9.02.00.000-04A.01	339
12.5	Instalación de las tuberías calentador TO-28A.20.00.000	343
12.6	Instalación del acondicionador TO-28A.91.00.000	345
12.6.1	La instalación del compresor TO-28A.91.10.000.....	349
12.6.2	Instalación del generador TO-28A.91.20.000.....	351

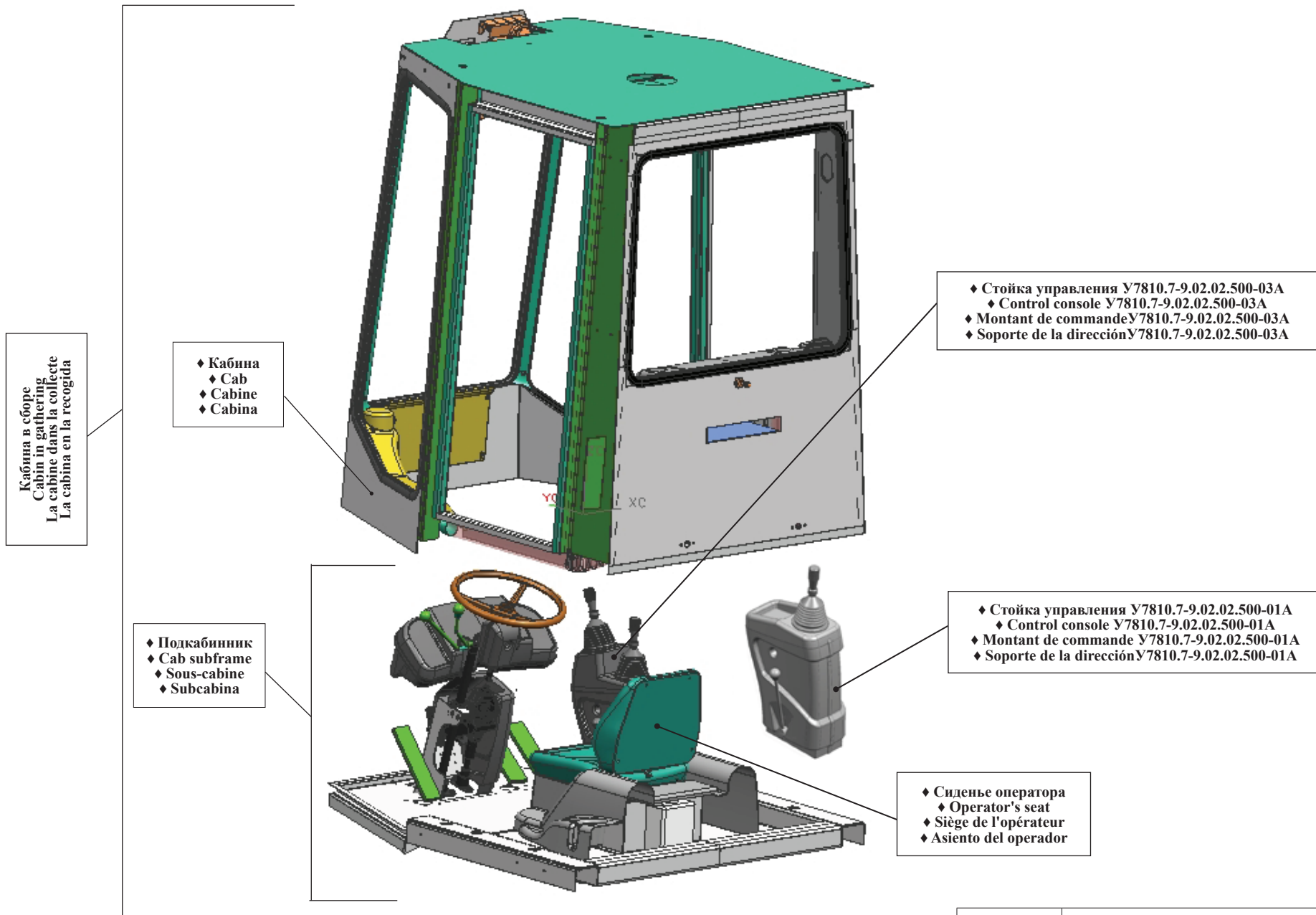


Рис. 1	Общий вид кабин
Fig. 1	General view of the cabs
Fig. 1	Vue globale des cabines
Fig. 1	Aspecto general de las cabinas

12.1 Сводная таблица комплектации машин кабинами
 12.1 Summary table of a complete set of the machines cabins
 12.1 Tableau récapitulatif de la composition des machines par les cabines
 12.1 El cuadro general de la composición de los coches por las cabinas

Таблица 1 / Table 1 / Tableau 1 / Tabla 1

Установка кабины Installation of the cabs Installation des cabines Instalación de la cabina	Кабина в сборе Cabin in gathering La cabine dans la collecte La cabina en la recogida	Кабина Cab Cabine Cabina	Подкабинник Cab subframe Sous-cabine Subcabina	Индекс машины / Index of machine / L'indice de la machine / El índice del coche						Примечание Remark Note Observaciones
				352	352Л	352Л-01	352Л-02	352С	352С-01	
352Л.85.00.000-01	У7810.7-9.00.00.000-06	У7810.7-9.01.00.000-06	У7810.7-9.02.00.000-05							
ТО-18Б.85.00.000-07	У7810.7-9.00.00.000-02А	У7810.7-9.01.00.000-01	У7810.7-9.02.00.000-02А							
	У7810.7-9.00.00.000-02А.01		У7810.7-9.02.00.000-02А.01							
ТО-18Б.85.00.000-09	У7810.7-9.00.00.000-04А		У7810.7-9.02.00.000-04А							
	У7810.7-9.00.00.000-04А.01		У7810.7-9.02.00.000-04А.01							
<div style="display: flex; align-items: center;"> <div style="width: 15px; height: 15px; background-color: #cccccc; margin-right: 5px;"></div> - Базовый узел / Base knot / Le noeud de base / El nudo básico </div>										

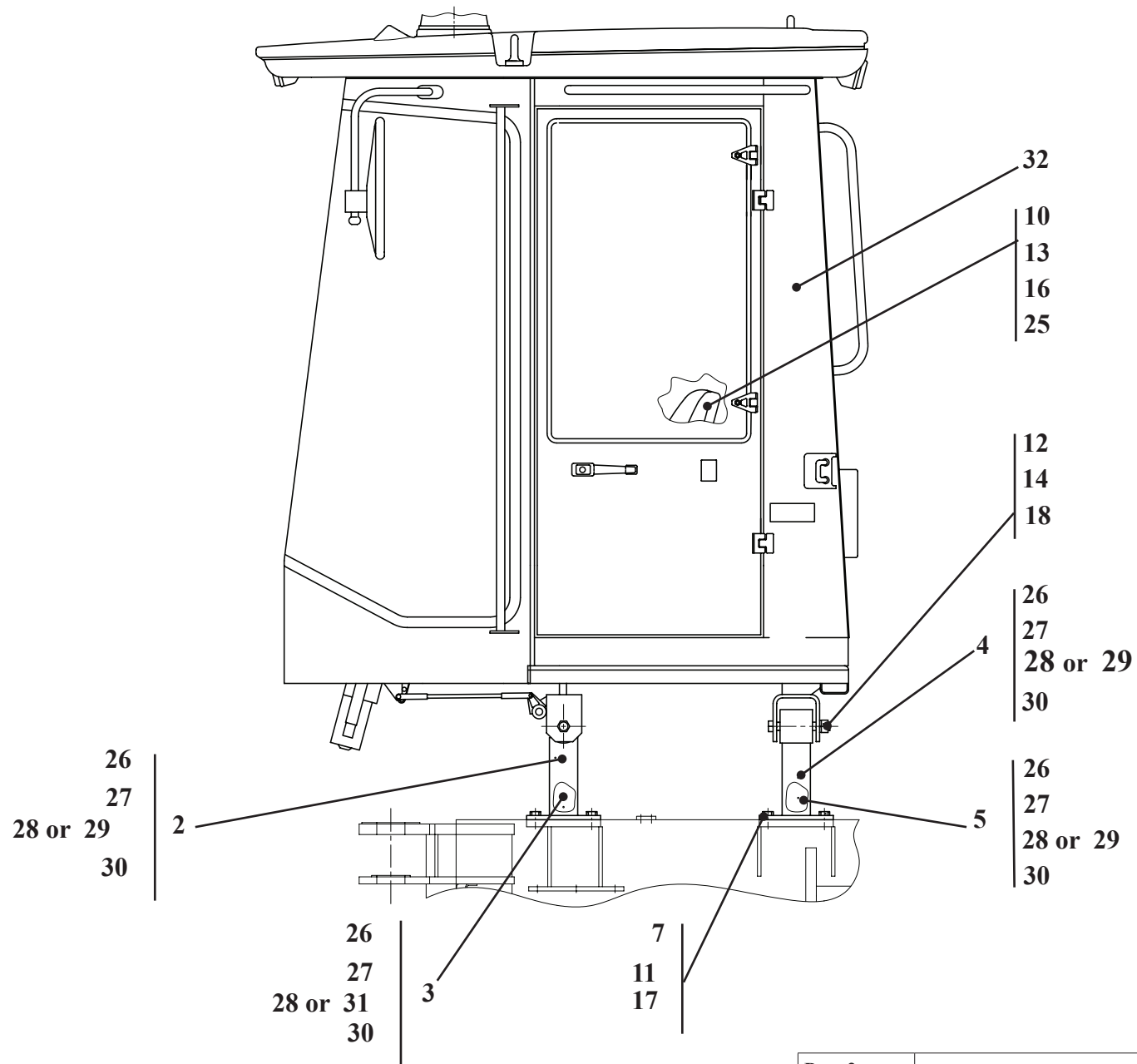


Рис. 2		Установка кабины
Fig. 2	352Л.05.00.000-01	Installation of the cab
Fig. 2	ТО-18Б.85.00.000-07	Installation de la cabine
Fig. 2	ТО-18Б.85.00.000-09	Instalación de la cabina

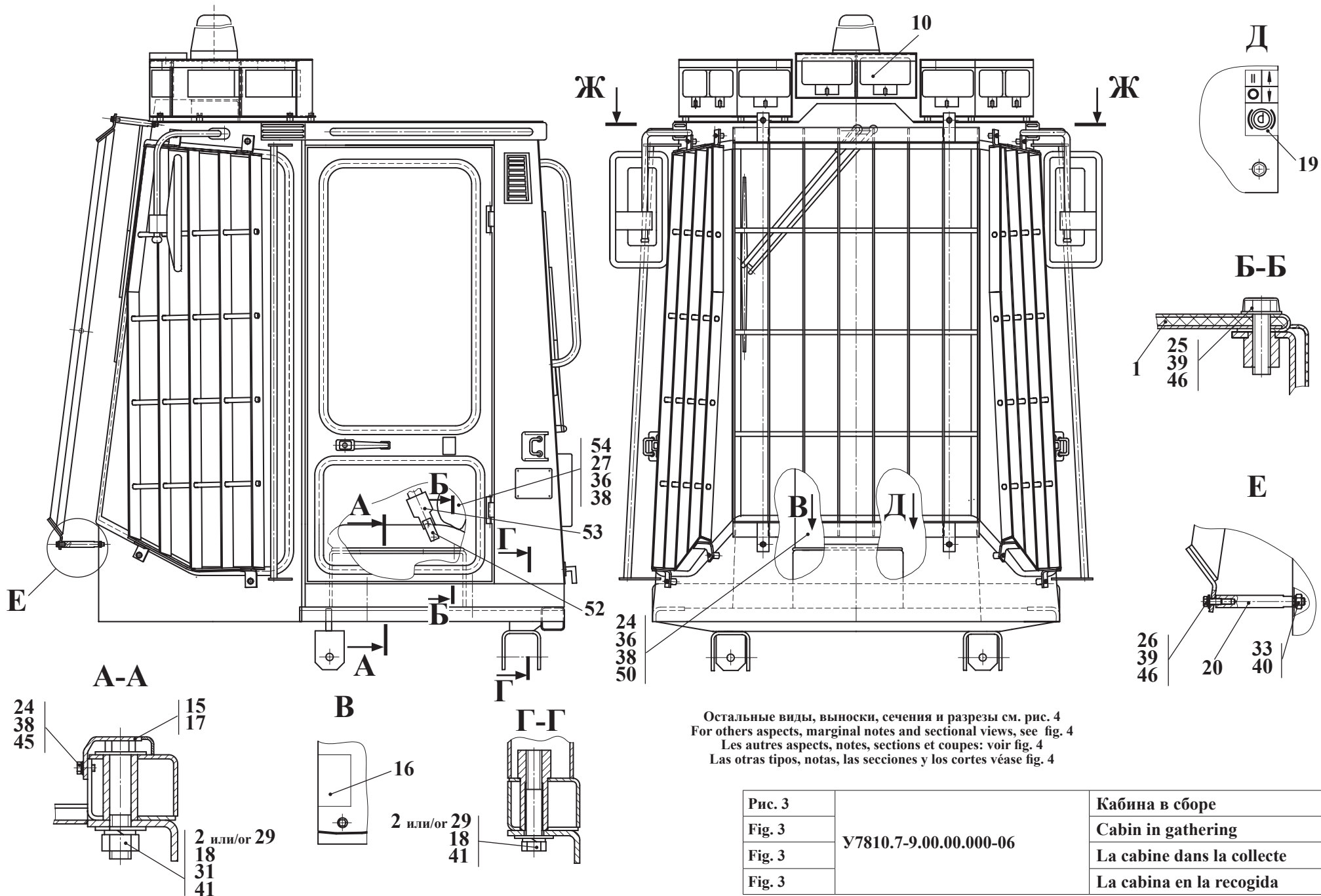
12.2 Установка кабин
 12.2 Installation of the cabs
 12.2 Installation des cabines
 12.2 Instalación de la cabina

Таблица 2 / Table 2 / Tableau 2 / Tabla 2

		352.Л.85.00.000-01 ТО-18Б.85.00.000-07, ...-09		Установка кабины	Installation of the cabs	Installation de la cabine	Instalación de la cabina	
Рис. Fig. Fig.	№ поз. Ref. No N° Ref. N° Pos.	Обозначение Designation Référence Signo convencional	Кол-во Qty Qté Cant.	Наименование	Description	Désignation	Descripción	Примечание Remark Note Observaciones
2	2	ТО-18Б.85.01.000	1	Стойка (Входят поз. 26-30)	Console (comprises pos.26-30)	Montant (Comprend pos. 26 à 30)	Soporte (Entran las pos. 26-30)	
	3	ТО-18Б.85.02.000	1	Стойка (Входят поз. 26-28, 30, 31)	Console (Comprises pos.26-28, 30, 31)	Montant (Comprend pos. 26 à 28, 30, 31)	Soporte (Entran las pos.26-28, 30, 31)	
	4	ТО-18Б.85.04.000	1	Стойка (Входят поз. 26-30)	Console (Comprises pos.26-30)	Montant (Comprend pos. 26 à 30)	Soporte (Entran las pos. 26-30)	
	5	ТО-18Б.85.05.000	1	Стойка (Входят поз. 26-30)	Console (Comprises pos.26-30)	Montant (Comprend pos. 26 à 30)	Soporte (Entran las pos. 26-30)	
	7	ТО-18Б.85.00.001	8	Шайба	Washer	Rondelle	Arandela	
	10	M8-6gx20.88.35.0115 ГОСТ 7796-70	4	Болт	Bolt	Boulon	Bulón	
	11	M20-6gx45.88.35.0115 ГОСТ 7796-70	8	Болт	Bolt	Boulon	Bulón	
	12	M24-6gx160.88.35.0115 ГОСТ 7796-70	4	Болт	Bolt	Boulon	Bulón	
	13	M8-6H.5.0115 ГОСТ 5915-70	4	Гайка	Nut	Écrou	Tuerca	
	14	M24-6H.8.35.0115 ГОСТ 5915-70* (ТО-28.16.10.011)**	4	Гайка	Nut	Écrou	Tuerca	
	16	8 65Г 0115 ГОСТ 6402-70	4	Шайба	Washer	Rondelle	Arandela	
	17	20 65Г 0115 ГОСТ 6402-70	8	Шайба	Washer	Rondelle	Arandela	
	18	24 65Г 0115 ГОСТ 6402-70	4	Шайба	Washer	Rondelle	Arandela	
	25	УНВ-102М.01.22.00.000 ТУ РБ 600023282.001-2001	1	Сиденье оператора	Operator's seat	Siège de l'opérateur	Asiento del operador	
	или /or 25	УНВ-102М.01.20.00.000 ТУ РБ 600023282.001-2001	1	Сиденье оператора	Operator's seat	Siège de l'opérateur	Asiento del operador	
	26	ТО-18Б.85.01.050	1x4	Стойка	Console	Montant	Soporte	
	27	ТО-18А.15.15.002	1x4	Кольцо	Ring	Bague	Anillo	
	28	ТО-18Б.85.01.002	2x4	Амортизатор	Shock-absorber	Amortisseur	Amortizador	
	29	МАЗ 501-18010	2x3	Амортизатор	Shock-absorber	Amortisseur	Amortizador	
	30	ТО-18А.15.15.001	1x4	Втулка	Bush	Moyeu	Casquillo	
	31	МАЗ 501-1801030	2	Амортизатор (70x39,5x56)мм	Shock-absorbe (70x39.5x56)mm	Amortisseur (70x39,5x56)mm	Amortizador (70x39,5x56) mm	
	32	У7810.7-9.00.00.000-02А У7810.7-9.00.00.000-02А.01 У7810.7-9.00.00.000-04А У7810.7-9.00.00.000-04А.01 У7810.7-9.00.00.000-06	1	Кабина (в сборе) (выбор кабины определяется таблицей 1)	Cab (to be selected according to Table 1)	Cabine (la hauteur de la cabine est déterminée par le tableau 1)	La cabina (la elección de la cabina está determinada por la tabla 1)	

* Применяется для установки кабины ТО-18Б.85.00.000-07, ТО-18Б.85.00.000-09
 * It is applied for installation of the cab ТО-18Б.85.00.000-07, ТО-18Б.85.00.000-09
 * Est appliqué pour installation de la cabine ТО-18Б.85.00.000-07, ТО-18Б.85.00.000-09
 * Es aplicado para instalación de la cabina ТО-18Б.85.00.000-07, ТО-18Б.85.00.000-09

** Применяется для установки кабины 352.Л.85.00.000
 ** It is applied for installation of the cabs У35.615-00.000-09
 ** Est appliqué pour installation de la cabine У35.615-00.000-09
 ** Es aplicado para instalación de la cabina У35.615-00.000-09



12.3 Кабина в сборе У7810.7-9.00.00.000-06
 12.3 Cabin in gathering У7810.7-9.00.00.000-06
 12.3 La cabine dans la collecte У7810.7-9.00.00.000-06
 12.3 La cabina en la recogida У7810.7-9.00.00.000-06

Таблица 3 / Table 3 / Tableau 3 / Tabla 3

		У7810.7-9.00.00.000-06		Кабина в сборе	Cabin in gathering	La cabine dans la collecte	La cabina en la recogida	
Рис. Fig. Fig.	№ поз. Ref. No N° Ref. N° Pos.	Обозначение Designation Référence Signo convencional	Кол-во Qty Qté Cant.	Наименование	Description	Désignation	Descripción	Примечание Remark Note Observaciones
3, 4	1	У7810.7-9.00.07.100-01	1	Полик	Floor	Plancher	Suelo	
	2*	У7810.7-9.00.09.000-01*	6	Болт*	Bolt*	Boulon*	Bulón*	
	3	ДО-1.00.00.000	1	Установка дополнительного освещения	Installation illumination	L'installation de l'éclairage	Instalación de la iluminación	
	5	У7810.7-9.01.00.000-06	1	Кабина	Cab	Cabine	Cabina	
	6	У7810.7-9.00.00.100-06	1	Экран боковой	The screen lateral	L'écran latéral	La pantalla lateral	
	7	У7810.7-9.00.00.200-06	1	Экран боковой	The screen lateral	L'écran latéral	La pantalla lateral	
	8	У7810.7-9.02.00.000-05	1	Подкабинник	Cab subframe	Sous-cabine	Subcabina	
	10	352Л.13.03.000	1	Экран	The screen	L'écran	La pantalla	
	15	У7810.7-9.00.00.001-01	1	Табличка	Plate	Plaque	Tablilla	
	17	У7810.7-9.00.00.002-01	1	Порог	Threshold	Seuil	Umbral	
	18	У7810.7-9.00.00.003-01	10	Шайба	Washer	Rondelle	Arandela	
	19	У7810.7-9.00.00.004-01	1	Табличка	Plate	Plaque	Tablilla	
	20	352Л.13.00.003	4	Переходник	Adapter	Adaptateur	Niple	
	24	M8-6gx16.56.0115 ГОСТ 7796-70	8	Болт	Bolt	Boulon	Bulón	
	25	M10-6gx20.88.35.0115 ГОСТ 7796-70	22	Болт	Bolt	Boulon	Bulón	
	26	M10-6gx25.88.35.0115 ГОСТ 7796-70	4	Болт	Bolt	Boulon	Bulón	
	27	M8-6gx20.88.35.0115 ГОСТ 7796-70	4	Болт	Bolt	Boulon	Bulón	
	29*	M24-6gx140.109.40X.0115 ГОСТ 7796-70*	8	Болт*	Bolt*	Boulon*	Bulón*	
	31	M24-6H.10.40X.0115 ГОСТ 5915-70	6	Гайка	Nut	Écrou	Tuerca	
	33	M12-6H.04.0115 ГОСТ 5916-70	4	Гайка	Nut	Écrou	Tuerca	
	36	M8-6H 8.35.0115 ГОСТ 5915-70	8	Гайка	Nut	Écrou	Tuerca	
	38	8.65Г.0115 ГОСТ 6402-70	12	Шайба	Washer	Rondelle	Arandela	
	39	10.65Г.0115 ГОСТ 6402-70	18	Шайба	Washer	Rondelle	Arandela	
	40	12.65Г.0115 ГОСТ 6402-70	4	Шайба	Washer	Rondelle	Arandela	

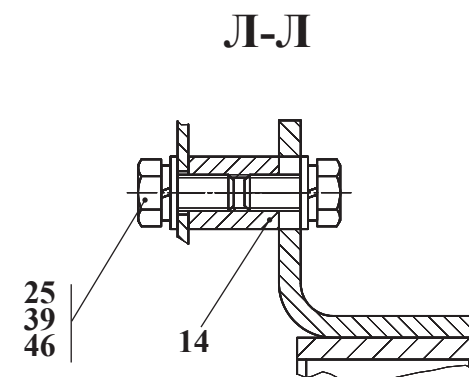
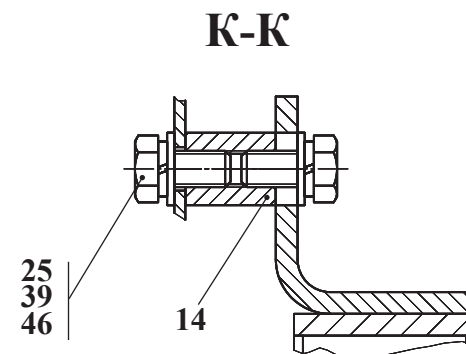
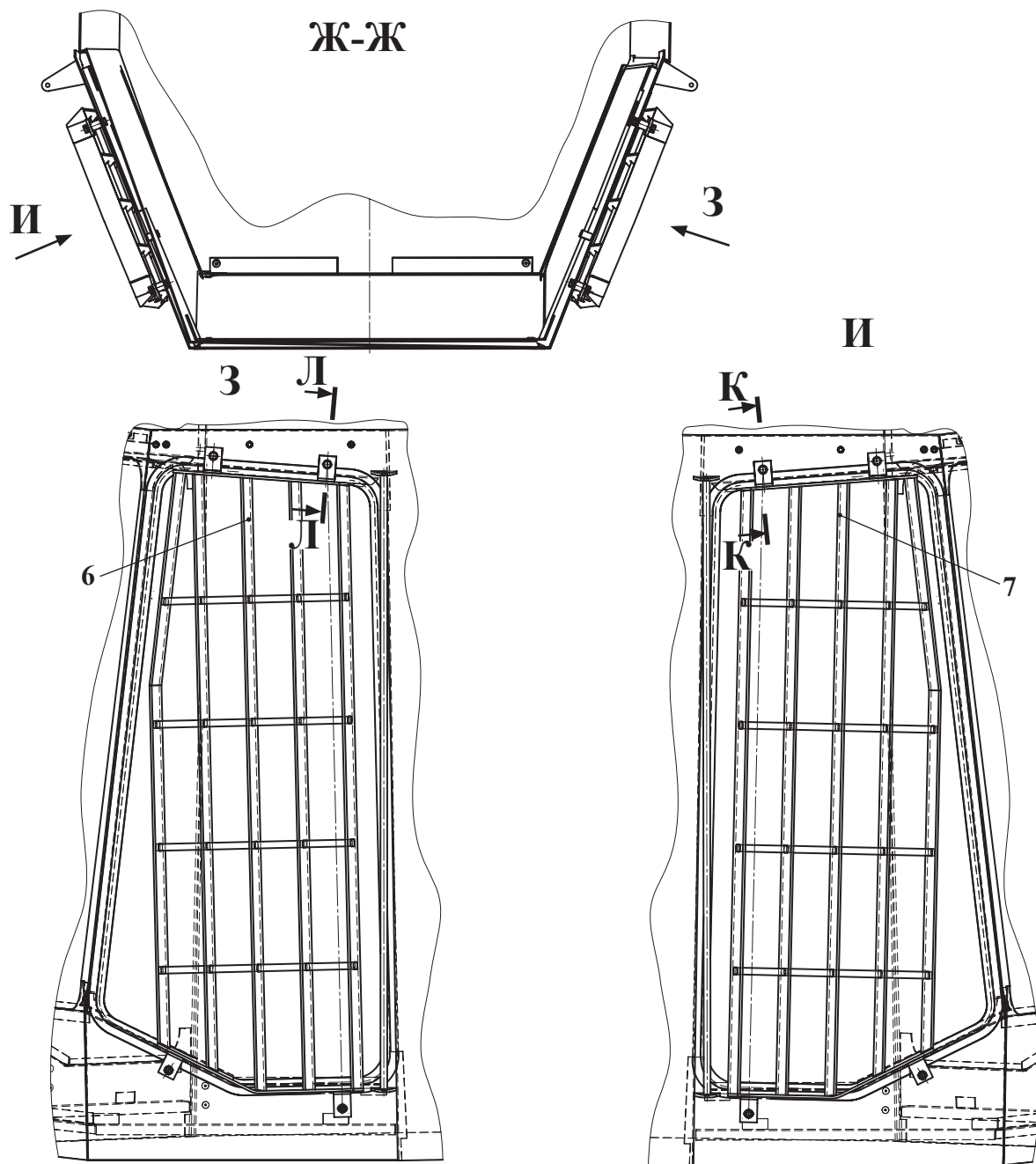


Рис. 4		Кабина в сборе
Fig. 4	У7810.7-9.00.00.000-06	Cabin in gathering
Fig. 4		La cabine dans la collecte
Fig. 4		La cabina en la recogida

		У7810.7-9.00.00.000-06		Кабина в сборе	Cabin in gathering	La cabine dans la collecte	La cabina en la recogida	
Рис. Fig. Fig.	№ поз. Ref. No N° Ref. N° Pos.	Обозначение Designation Référence Signo convencional	Кол-во Qty Qté Cant.	Наименование	Description	Désignation	Descripción	Примечание Remark Note Observaciones
3, 4	41	24.65Г.0115 ГОСТ 6402-70	6	Шайба	Washer	Rondelle	Arandela	
	45	С8.02.Ст3.0115 ГОСТ 11371-78	4	Шайба	Washer	Rondelle	Arandela	
	46	С10.02.Ст3.0115 ГОСТ 11371-78	16	Шайба	Washer	Rondelle	Arandela	
	50	УНВ 102М.01.22.00.00 ТУ РБ 600023282.001-2001	1	Сиденье оператора	Operator's seat	Siège de l'opérateur	Asiento del operador	
	52	УНВ 101.68.25.000	2	Кронштейн для крепления ремня безопасности	Arm for fastening a seat belt	El soporte para la atadura de la correa de la seguridad	Le support pour la fixation de la ceinture de sécurité	
	53	95.950-085	1	Ремень безопасности поясной	Seat belt zone	La ceinture de sécurité de zone	La correa de la seguridad zonal	
	54	УНВ 102М.01.20.00.00 ТУ РБ 600023282.001-2001	1	Сиденье оператора	Operator's seat	Siège de l'opérateur	Asiento del operador	
* Допускается замена / * Replacement is supposed / * On admet le remplacement / * Se permite el recambio								

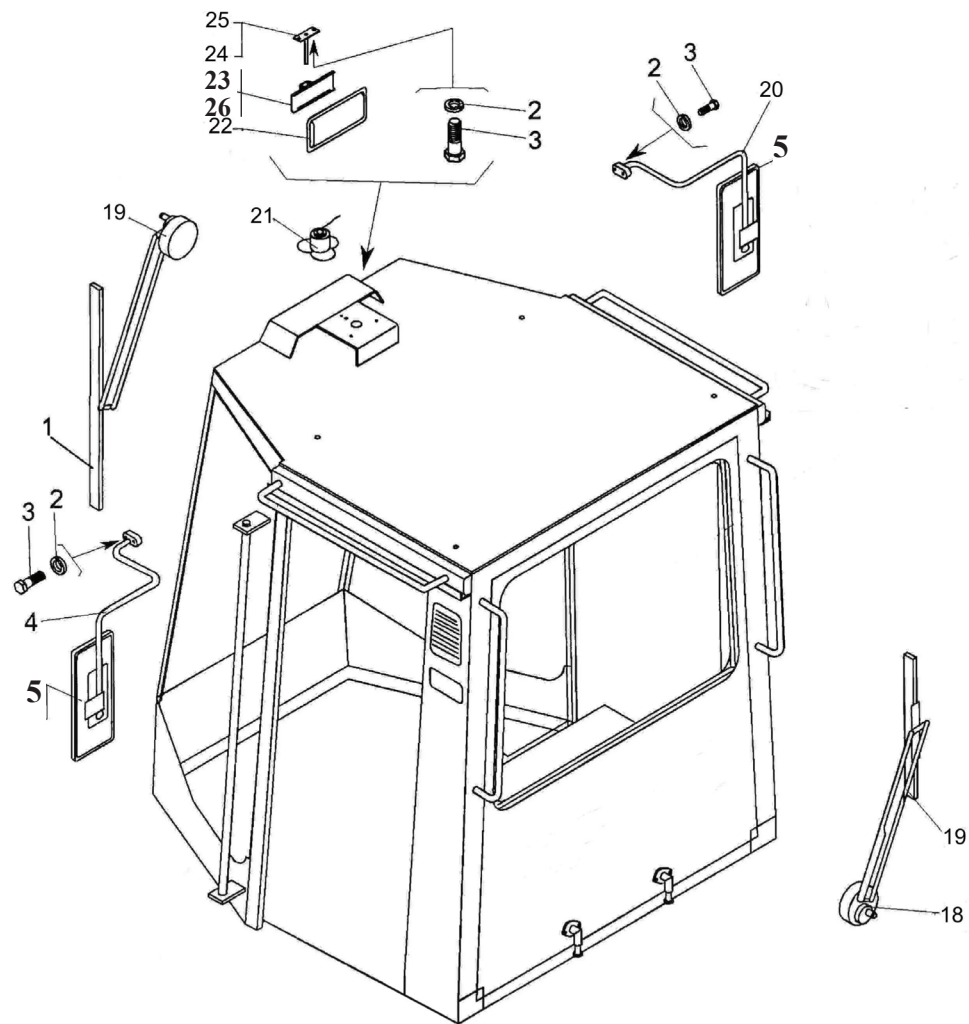


Рис. 5		Кабина
Fig. 5	У7810.7-9.01.00.000-01	Cab
Fig. 5	У7810.7-9.01.00.000-06	Cabine
Fig. 5		Cabina

12.3.1 Кабина У7810.7-9.01.00.000-01, У7810.7-9.01.00.000-06
 12.3.1 Cab У7810.7-9.01.00.000-01, У7810.7-9.01.00.000-06
 12.3.1 Cabine У7810.7-9.01.00.000-01, У7810.7-9.01.00.000-06
 12.3.1 Cabina У7810.7-9.01.00.000-01, У7810.7-9.01.00.000-06

Таблица 4 / Table 4 / Tableau 4 / Tabla 4

		У7810.7-9.01.00.000-01 У7810.7-9.01.00.000-06		Кабина	Cab	Cabine	Cabina	
Рис. Fig. Fig.	№ поз. Ref. No N° Ref. N° Pos.	Обозначение Designation Référence Signo convencional	Кол-во Qty Qté Cant.	Наименование	Description	Désignation	Descripción	Примечание Remark Note Observaciones
5	1***	00200.00.000***	1	Рычаг со щеткой***	Lever with a brush***	Levier avec la brosse***	Palanca con el cepillo***	
	2	8 65Г 0115 ГОСТ 6402-70	6	Шайба	Washer	Rondelle	Arandela	
	3	M8-6gx25.56.0115 ГОСТ 7796-70	6	Болт	Bolt	Boulon	Bulón	
	4	У7810.7-9.01.03.000-01	1	Кронштейн	Bracket	Support	Soporte	
	5	САКД-458.201.030-01 (или/ог САКД-458.201.030/24в)	2	Зеркало наружное	External mirror	Miroir extérieur	Espejo exterior	
	5	ВРЕИ 203621.021 (или/ог ВРЕИ 203621.021-01/04в)	2	Зеркало наружное	External mirror	Miroir extérieur	Espejo exterior	
	8	M6x16.17473	1	Винт	Screw	Vis	Tornillo	
	18****	6002.3730.000-01 ТУ 37.003.1322-87****	1	Моторедуктор стеклоочистителя****	Windscreen wiper motor with reducer gear****	Réducteur moteur de l'essuie-glace****	Reductor del motor del limpiaparabrisas****	
	19****	40.5205.800-01 ГОСТ 18699-73****	1	Пантографное устройство стеклоочистителя****	Windscreen wiper pantograph device****	Dispositif pantographique de l'essuie-glace****	Mecanismo pantográfico del limpiaparabrisas****	
	19***	189 080 050***	1	Моторедуктор стеклоочистителя***	Windscreen wiper motor with reducer gear***	Réducteur moteur de l'essuie-glace***	Reductor del motor del limpiaparabrisas***	
	20	У7810.7-9.01.04.000-01	1	Кронштейн	Bracket	Support	Soporte	
	21	526-8104210	1	Вентилятор	Fan	Ventilateur	Ventilador	
	21	526Т-8104210	1	Вентилятор	Fan	Ventilateur	Ventilador	
	22*	Полесье-4*	1	Зеркало внутреннее заднего вида*	Internal rear-view mirror*	Rétroviseur intérieur	Espejo interior de vista de atrás*	
	22**	80-8201035**	1	Зеркало внутреннее заднего вида**	Internal rear-view mirror**	Rétroviseur intérieur**	Espejo interior de vista de atrás**	
	23*	У7810.7-9.01.00.900-01*	1	Кронштейн*	Bracket*	Support*	Soporte*	
	24*	У7810.7-9.01.00.970*	1	Кронштейн*	Bracket*	Support*	Soporte*	
	25**	У7810.7-9.01.05.200-01**	1	Кронштейн**	Bracket**	Support**	Soporte**	
	26**	A300-4071**	1	Хомут**	Yoke**	Collier**	Yugo**	
* Применяются совместно * To be used jointly * Utilisés ensemble * Utilisés ensemble		** Применяются совместно ** To be used jointly ** Utilisés ensemble ** Utilisés ensemble		*** Применяются совместно *** To be used jointly *** Utilisés ensemble *** Utilisés ensemble		**** Применяются совместно **** To be used jointly **** Utilisés ensemble **** Utilisés ensemble		

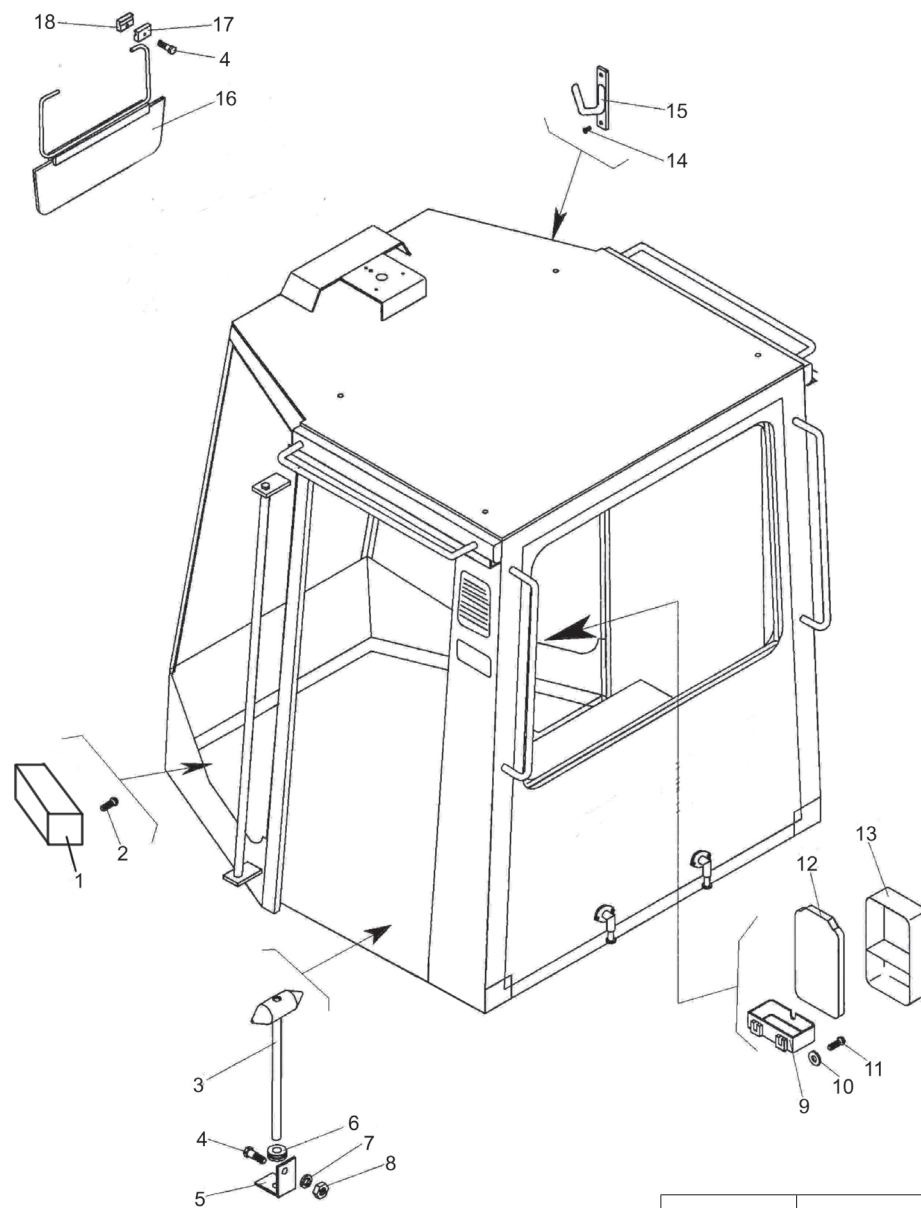


Рис. 6		Кабина
Fig. 6	У7810.7-9.01.00.000-01	Cab
Fig. 6	У7810.7-9.01.00.000-06	Cabine
Fig. 6		Cabina

Таблица 5 / Table 5 / Tableau 5 / Tabla 5

		У7810.7-9.01.00.000-01 У7810.7-9.01.00.000-06		Кабина	Cab	Cabine	Cabina	
Рис. Fig. Fig. Fig.	№ поз. Ref. No N° Ref. N° Pos.	Обозначение Designation Référence Signo convencional	Кол-во Qty Qté Cant.	Наименование	Description	Désignation	Descripción	Примечание Remark Note Observaciones
6	1	СЭАТ-04, 24V, АДЮИ.062841.001-04ТУ	1	Омыватель электрический	Омыватель электрический	Омыватель электрический	Омыватель электрический	
	2	В.М4-6gx12.46.0115 ГОСТ 17473-80	2	Винт	Screw	Vis	Tornillo	
	3	У7810.7-9.01.00.250-01	1	Молоток	Hammer	Marteau	Martillo	
	4	М8-6gx25.56.0115ГОСТ 7796-70	3	Болт	Bolt	Boulon	Bulón	
	5	У7810.7-9.01.00.009-01	1	Скоба	Cramp	Agrafe	Laña	
	6	У22-2.37-50.002-01	1	Втулка	Bush	Moyeu	Casquillo	
	7	8 65Г 0115 ГОСТ 6402-70	1	Шайба	Washer	Rondelle	Arandela	
	8	М8-6Н.5.0115 ГОСТ 5915-70	1	Гайка	Nut	Écrou	Tuerca	
	9	70-3912153	1	Кронштейн аптечки	First-aid kit bracket	Support de la trousse de médicaments	Soporte del botiquín	
	10	С.6.02.Ст3.0115 ГОСТ 11371-78	2	Шайба	Washer	Rondelle	Arandela	
	11	В.М6-6gx16.46.0115 ГОСТ 17473-80	2	Винт	Screw	Vis	Tornillo	
	12	70-3912151	1	Крышка аптечки	First-aid kit cover	Couvercle de la trousse de médicaments	Tapa del botiquín	
	13	70-3912152	1	Корпус аптечки	First-aid kit cabinet	Boîte de la trousse de médicaments	Cuerpo del botiquín	
	14	В.М5-6gx12.46.0115 ГОСТ 17473-80	2	Винт	Screw	Vis	Tornillo	
	15	A30.09.011	1	Крючок	Hook	Crochet	Gancho	
	16	У7810.7-9.01.00.700	1	Козырек солнцезащитный	Sun visor	Pare-soleil	Marquesina de sol	
	или/от 16	80П-8204010-01	1	Козырек солнцезащитный	Sun visor	Pare-soleil	Marquesina de sol	
	17	У7810.7-9.01.00.014	2	Прижим	Clamp	Serre-flan	Sujetador	
	18	У7810.7-9.01.00.015	2	Прижим	Clamp	Serre-flan	Sujetador	

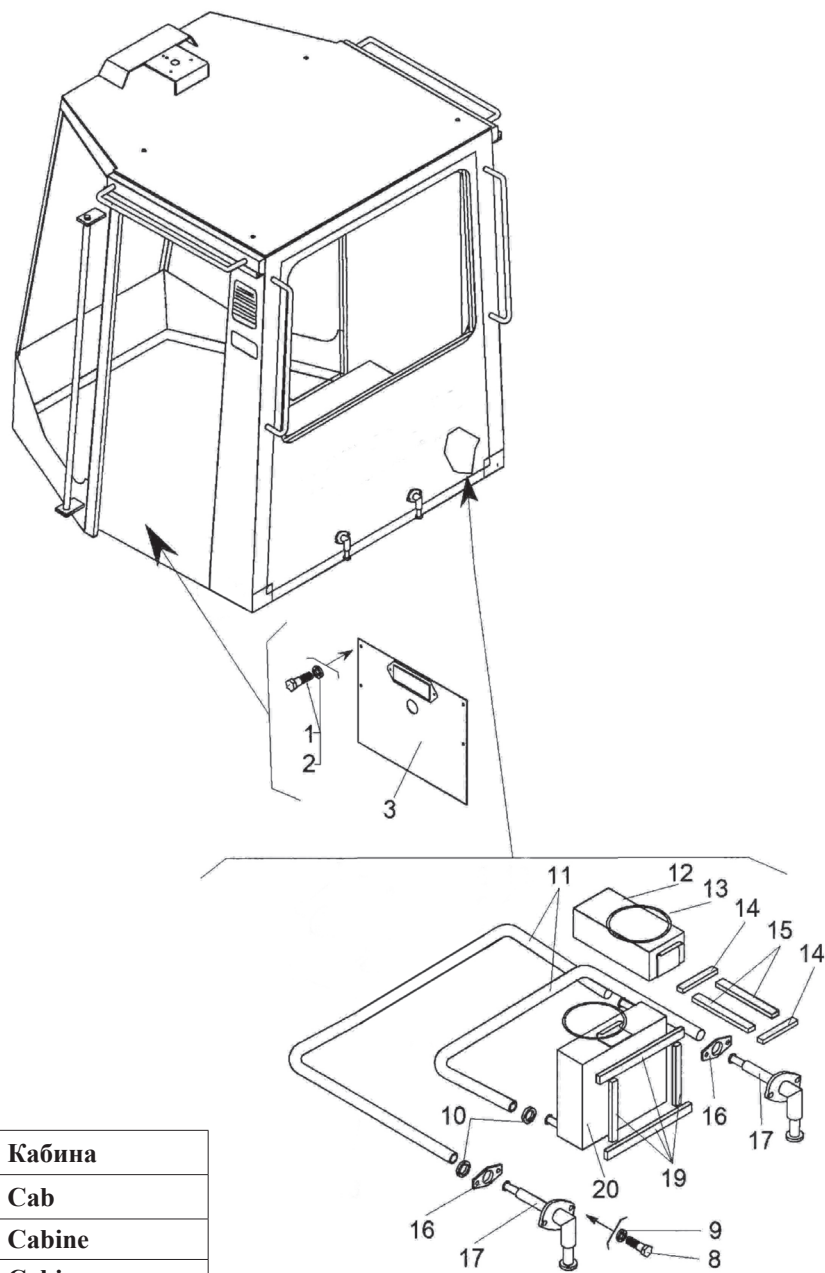


Рис. 7		Кабина
Fig. 7	У7810.7-9.01.00.000-01	Cab
Fig. 7	У7810.7-9.01.00.000-06	Cabine
Fig. 7		Cabina

Таблица 6 / Table 6 / Tableau 6 / Tabla 6

		У7810.7-9.01.00.000-01 У7810.7-9.01.00.000-06		Кабина	Cab	Cabine	Cabina	
Рис. Fig. Fig. Fig.	№ поз. Ref. No N° Ref. N° Pos.	Обозначение Designation Référence Signo convencional	Кол-во Qty Qté Cant.	Наименование	Description	Désignation	Descripción	Примечание Remark Note Observaciones
7	1	M8-6gx25.56.0115 ГОСТ 7796-70	4	Болт	Bolt	Boulon	Bulón	
	2	8 65Г 0115 ГОСТ 6402-70	4	Шайба	Washer	Rondelle	Arandela	
	3	У7810.7-9.01.00.050	1	Стенка	Walls	Parois	Paredes	
	8	M8-6gx25.56.0115 ГОСТ 7796-70	4	Болт	Bolt	Boulon	Bulón	
	9	8 65Г 0115 ГОСТ 6402-70	4	Шайба	Washer	Rondelle	Arandela	
	10	TORRO 20x32/9-C7W1	6	Зажим	Clamp	Serrage	Borne	
	11	16x25-1,6 ГОСТ 10362-76	2	Рукав-деталь (550мм)	Sleeve piece (550mm)	Manche-détail (550mm)	Pieza-manga (550mm)	
	12	80-8101050	1	Фильтр	Filter	Filtre	Filtro	
	или/ог 12	В 4701/80	2	Фильтр	Filter	Filtre	Filtro	
	13	120-130-58-2-2 ГОСТ 9833-73 / ГОСТ 18829-73	2	Кольцо	Ring	Bague	Anillo	
	14	У7810.7-5.01.00.006-01.02	2	Уплотнитель	Weatherstrip	Compacteur	Compactador	
	15	У7810.7-5.01.00.006-01	4	Уплотнитель	Weatherstrip	Compacteur	Compactador	
	16	У7810.7-9.01.00.009	2	Пластина	Plate	Plaque	Brida	
	17	У7810.7-9.01.00.450	2	Патрубок	Branch pipe	Ajutage	Tubuladura	
	19	У7810.7-5.01.00.006-01.01	2	Уплотнитель	Weatherstrip	Compacteur	Compactador	
	20*	504В-8101060*	1	Радиатор отопительный*	Heating radiator*	Radiateur de chauffage*	Radiador calefactor*	
* Допускается замена на радиатор алюминиевый Ж110-68.32.12.000 / Replacement for the aluminium radiator Ж110-68.32.12.000 is allowed On peut remplacer par le radiateur d'aluminium Ж110-68.32.12.000 / Se permite la sustitución por el radiador de aluminio Ж110-68.32.12.000								

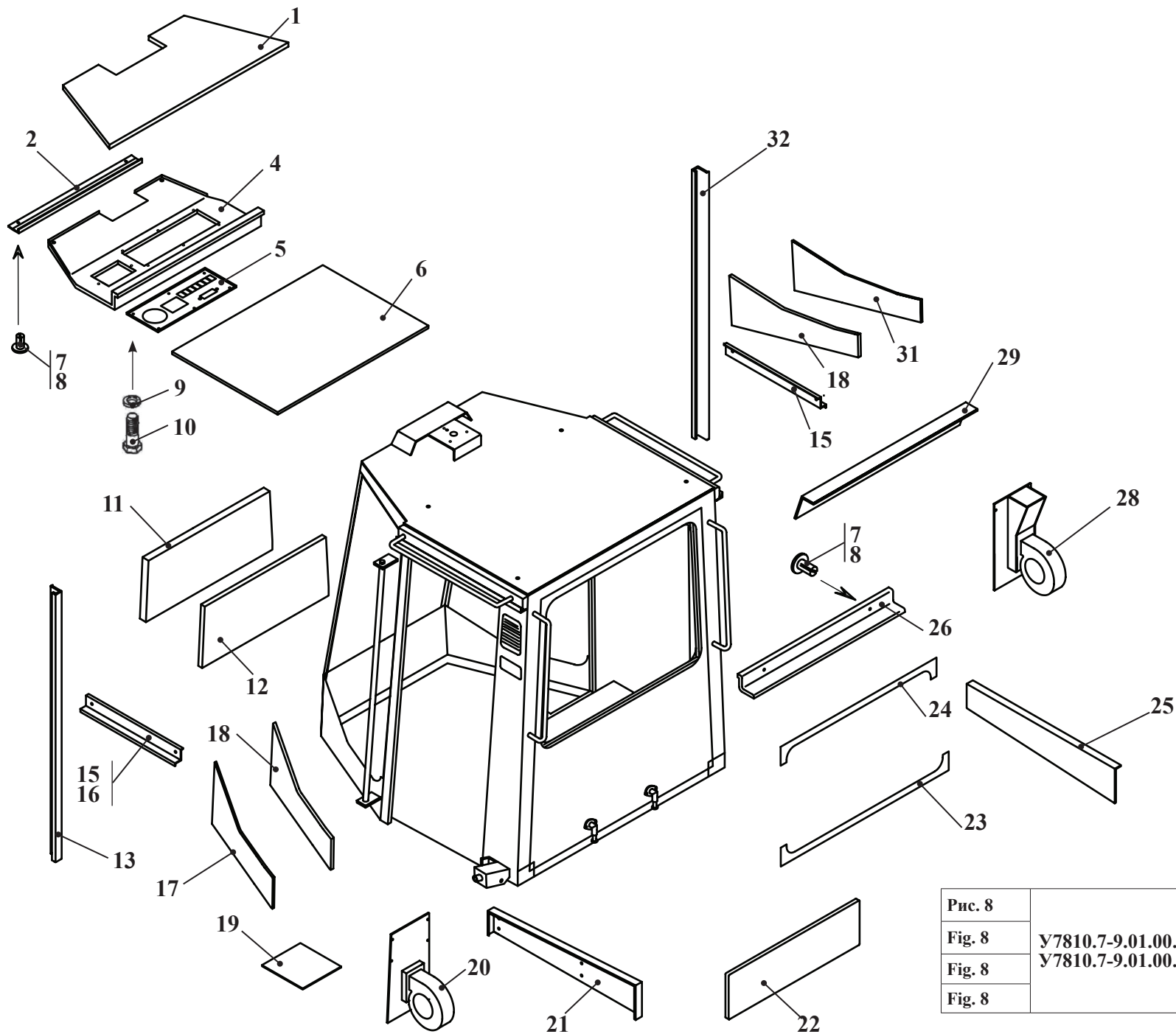


Рис. 8		Кабина
Fig. 8	У7810.7-9.01.00.000-01	Cab
Fig. 8	У7810.7-9.01.00.000-06	Cabine
Fig. 8		Cabina

		У7810.7-9.01.00.000-01 У7810.7-9.01.00.000-06		Кабина	Cab	Cabine	Cabina	
Рис. Fig. Fig. Fig.	№ поз. Ref. No N° Ref. N° Pos.	Обозначение Designation Référence Signo convencional	Кол-во Qty Qté Cant.	Наименование	Description	Désignation	Descripción	Примечание Remark Note Observaciones
8	1	У7810.7-9.01.00.019-01	1	Обивка	Upholstery	Tissu d'ameublement	Revestimiento	
	2	У7810.7-9.01.00.500-01	1	Обивка	Upholstery	Tissu d'ameublement	Revestimiento	
	или/ор 2	У7810.7-9.01.00.052-01	1	Панель	Panel	Panneau	Panel	
	4	У710.7-9.01.00.100-01	1	Панель	Panel	Panneau	Panel	
	5	У7810.7-9.01.00.016-01	1	Панель	Panel	Panneau	Panel	
	6	У7810.7-9.01.00.200	1	Панель	Panel	Panneau	Panel	
	7	2108-5402270	19	Держатель обшивки	Sheeting holder	Support du revêtement	Soporte del revestimiento	
	8	2108-502271	19	Держатель обшивки	Sheeting holder	Support du revêtement	Soporte del revestimiento	
	9	6.11371	6	Шайба	Washer	Rondelle	Arandela	
	10	M6x16.17473	6	Винт	Screw	Vis	Tornillo	
	11	У7810.7-9.01.00.600-01	1	Обивка	Upholstery	Tissu d'ameublement	Revestimiento	
	12	У7810.7-9.01.00.023-01	1	Обивка	Upholstery	Tissu d'ameublement	Revestimiento	
	13	У7810.7-9.01.00.300-01	1	Обивка	Upholstery	Tissu d'ameublement	Revestimiento	
	или/ор 13	У7810.7-9.01.00.047-01	1	Панель	Panel	Panneau	Panel	
	15*	У7810.7-9.01.00.570*	2	Обивка*	Upholstery*	Tissu d'ameublement*	Revestimiento *	
	16*	У7810.7-9.01.00.044-01*	2	Панель*	Panel*	Panneau*	Panel*	
	17	У7810.7-9.01.00.650-01	1	Обивка	Upholstery	Tissu d'ameublement	Revestimiento	
	18	У7810.7-9.01.00.024-01	2	Обивка	Upholstery	Tissu d'ameublement	Revestimiento	
	19	У7810.7-9.01.00.008	1	Коврик	Carpet	Carpette	Tapiz	
	20	У7810.7-9.01.00.300	1	Панель	Panel	Panneau	Panel	
	21	У7810.7-9.01.00.400-01	1	Обивка	Upholstery	Tissu d'ameublement	Revestimiento	
	или/ор 21	У7810.7-9.01.00.049-01	1	Обивка	Upholstery	Tissu d'ameublement	Revestimiento	
	22	У7810.7-9.01.00.400	1	Панель	Panel	Panneau	Panel	
	23	У7810.7-9.01.00.015-01	1	Обивка	Upholstery	Tissu d'ameublement	Revestimiento	
	24	У7810.7-9.01.00.014-01	1	Обивка	Upholstery	Tissu d'ameublement	Revestimiento	
	25	У7810.7-9.01.00.450-01	1	Обивка	Upholstery	Tissu d'ameublement	Revestimiento	
	или/ор 25	У7810.7-9.01.00.051-01	1	Обивка	Upholstery	Tissu d'ameublement	Revestimiento	
	26	У7810.7-9.01.00.630	1	Обивка	Upholstery	Tissu d'ameublement	Revestimiento	
	или/ор 26	У7810.7-9.01.00.046-01	1	Панель	Panel	Panneau	Panel	
	28	У7810.7-9.01.00.250	1	Панель	Panel	Panneau	Panel	
	29	У7810.7-9.01.05.000	1	Кожух	Housing	Capot	Capota	
	или/ор 29	У7810.7-9.01.00.053-01	1	Панель	Panel	Panneau	Panel	
	31	У7810.7-9.01.00.750-01	1	Обивка	Upholstery	Tissu d'ameublement	Revestimiento	
	32	У7810.7-9.01.00.350-01	1	Обивка	Upholstery	Tissu d'ameublement	Revestimiento	
	или/ор 32	У7810.7-9.01.00.048-01	1	Панель	Panel	Panneau	Panel	

* Допускается замена / * Replacement is supposed / * On admet le remplacement / * Se permite el recambio

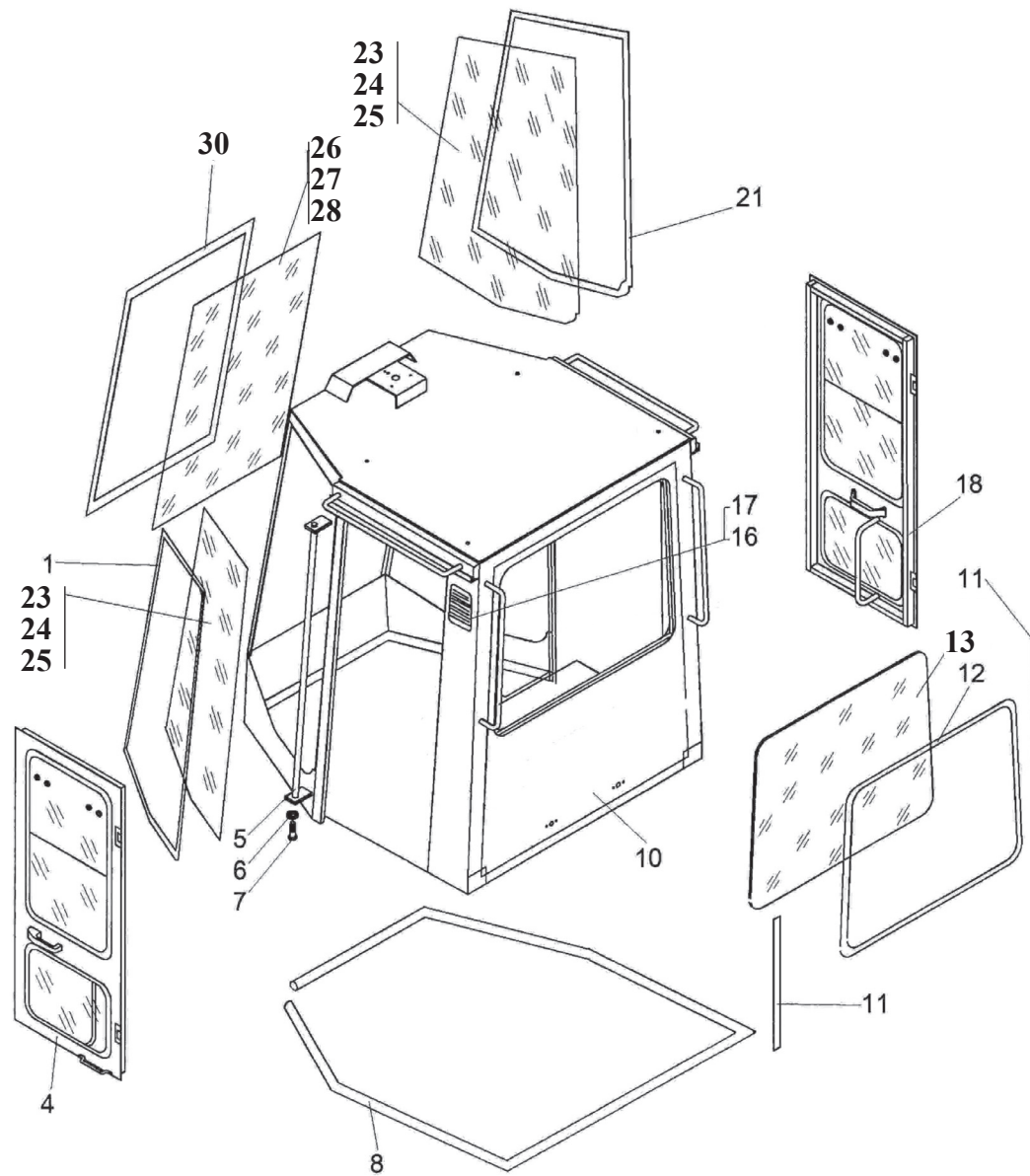


Рис. 9		Кабина
Fig. 9	У7810.7-9.01.00.000-01	Cab
Fig. 9	У7810.7-9.01.00.000-06	Cabine
Fig. 9		Cabina

Таблица 8 / Table 8 / Tableau 8 / Tabla 8

		У7810.7-9.01.00.000-01 У7810.7-9.01.00.000-06		Кабина	Cab	Cabine	Cabina	
Рис. Fig. Fig. Fig.	№ поз. Ref. No N° Ref. N° Pos.	Обозначение Designation Référence Signo convencional	Кол-во Qty Qté Cant.	Наименование	Description	Désignation	Descripción	Примечание Remark Note Observaciones
9	1	У7810.7-9.01.00.005-01	3	Уплотнение	Seal	Pièce d'étanchéité	Empaquetadura	
	4	У7810.7-9.01.01.000-01	1	Дверь	Door	Porte	Puerta	
	5	У7810.7-9.01.00.800-01	2	Поручень	Handrail	Main courante	Pasamano	
	6	8 65Г 0115 ГОСТ 6402-70	4	Шайба	Washer	Rondelle	Arandela	
	7	M8-6gx25.56.0115 ГОСТ 7796-70	4	Болт	Bolt	Boulon	Bulón	
	8	У7810.7-9.01.00.022-01	1	Уплотнение	Seal	Pièce d'étanchéité	Empaquetadura	
	10	У7810.7-9.01.10.000-01 (У7810.7-9.01.10.000-06)**	1	Корпус кабины	Cab body	Boîtier de la cabine	Cuerpo de la cabina	
	11	У7810.7-9.01.00.029-01	2	Обивка	Upholstery	Tissu d'ameublement	Revestimiento	
	12	У7810.7-9.01.00.004-01	1	Уплотнитель	Weatherstrip	Compacteur	Compactador	
	13	У7810.7-9.01.00.003-01	1	Стекло заднее	Rear glass	Vitre arrière	Cristal trasero	
	16*	У7810.7-9.01.00.033*	1	Решетка*	Grill*	Grille*	Rejilla *	
	17*	У7810.7-9.01.00.028*	1	Решетка*	Grill*	Grille*	Rejilla*	
	18	У7810.7-9.01.02.000-01	1	Дверь	Door	Porte	Puerta	
	25	У7810.7-9.01.00.056-01	2	Стекло боковое	Glass	Vitre	Cristal	
	27	У7810.7-9.01.00.001-01	1	Стекло ветровое	Glass	Vitre	Cristal	
* Допускается замена * Replacement is supposed * On admet le remplacement * Se permite el recambio					** Корпус для кабины У7810.7-9.01.00.000-06 ** Case for a cabin У7810.7-9.01.00.000-06 ** Corps pour la cabine У7810.7-9.01.00.000-06 ** Cuerpo para la cabina У7810.7-9.01.00.000-06			

Фиксация двери в открытом положении
Door stop in open position
L'arrêt de la porte dans la position ouverte
La parada de la puerta en la posición abierta

Каркас кабины
 Skeleton of a cabin
 Carcasse de la cabine
 Armazón de la cabina

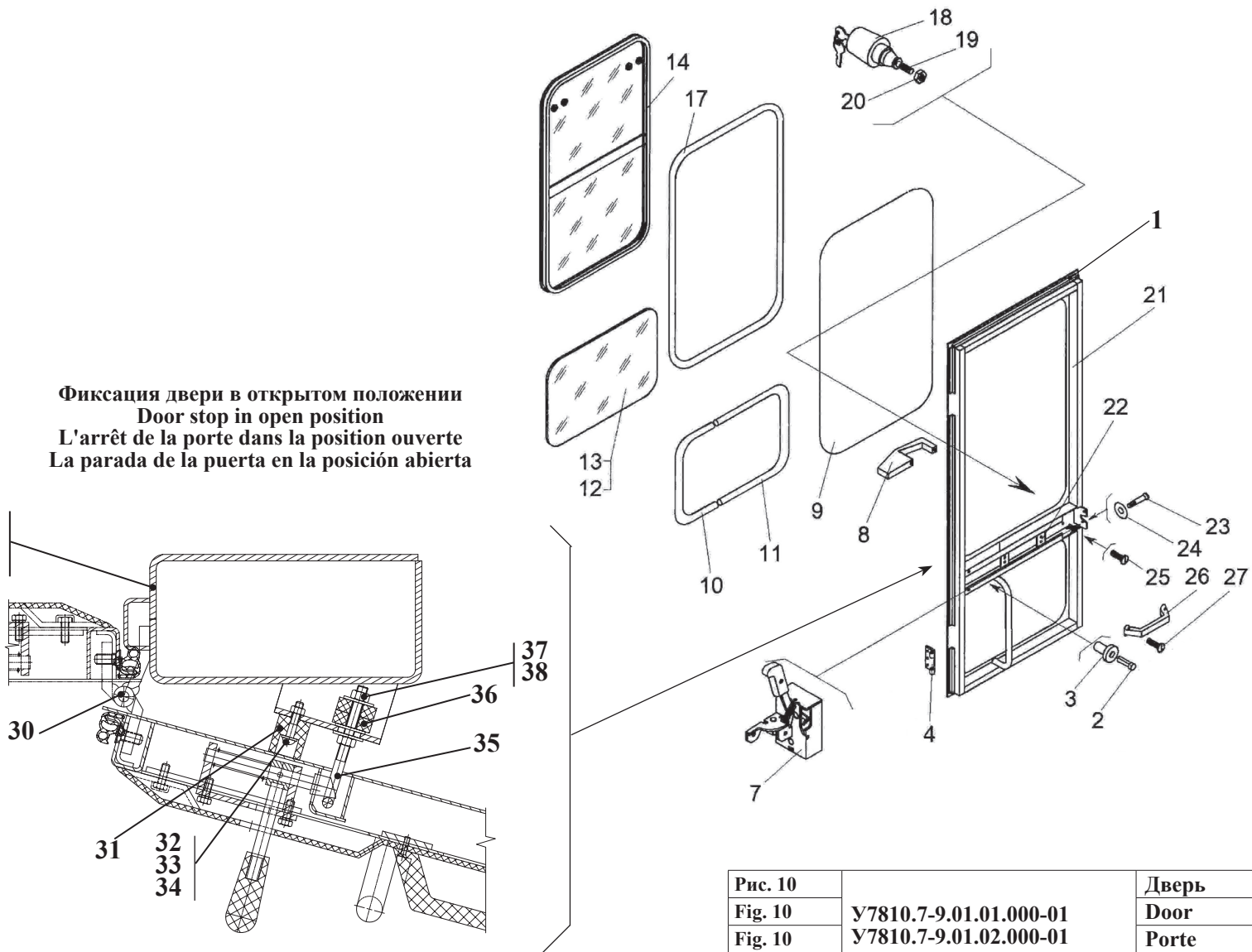



Рис. 10		Дверь
Fig. 10	У7810.7-9.01.01.000-01	Door
Fig. 10	У7810.7-9.01.02.000-01	Porte
Fig. 10		Puerta

Таблица 9 / Table 9 / Tableau 9 / Tabla 9

		У7810.7-9.01.01.000-01 У7810.7-9.01.02.000-01	Дверь	Door	Porte	Puerta	Кол-во / Qty / Qté / Cant.	
Рис. Fig. Fig.	№ поз. Ref. No Nº Ref. Nº Pos.	Обозначение Designation Référence Signo convencional	Наименование	Description	Désignation	Descripción	У7810.7- 9.01.01.000-01	У7810.7- 9.01.02.000-01
10	1	У7810.7-9.01.01.219-01	Панель	Panel	Panneau	Panel	1	1
	4	У7810.7-9.01.01.290-01	Петля	Hinge	Anneau	Bisagra	2	2
	4	У7810.7-9.01.01.205-01	Петля	Hinge	Anneau	Bisagra	2	2
	7	80-6105050	Замок двери	Door lock	Serrure de porte	Cerradura de puerta	-	1
	7	80-6105050-01	Замок двери	Door lock	Serrure de porte	Cerradura de puerta	1	-
	8	8132-8203107	Ручка	Handle	Manette	Mango	1	1
	9	У7810.7-9.01.01.008	Замок уплотнителя	Weatherstrip lock	Serrure du compacteur	Cerradura del compactador	1	1
	10	У7810.7-9.01.01.017-01	Уплотнитель	Weatherstrip	Compacteur	Compactador	1	1
	11	У7810.7-9.01.01.021-02	Уплотнитель	Weatherstrip	Compacteur	Compactador	1	1
	12	У7810.7-9.01.01.018-01	Стекло	Glass	Vitre	Cristal	1	1
	14	У7810.7-9.01.01.600-01	Окно	Window	Fenêtre	Ventanilla	1	1
	17	У7810.7-9.01.01.007	Уплотнитель	Weatherstrip	Compacteur	Compactador	1	1
	18	80-6105330A1	Ручка наружная	Outer handle	Manette extérieure	Mango exterior	-	1
	18	80-6105300A1	Ручка наружная с ключами	Outer handle	Manette extérieure	Mango exterior	1	-
	19	У7810.7-9.01.01.500-01	Толкатель	Pusher	Avanceur	Empujador	1	1
	20	М6-6Н.5.0115 ГОСТ 5915-70	Гайка	Nut	Écrou	Tuerca	1	1
	21	У7810.7-9.01.02.200-01	Каркас	Framework	Carcasse	Armazón	-	1
	21	У7810.7-9.01.01.200-01	Каркас	Framework	Carcasse	Armazón	1	-
	22	У7810.7-9.01.01.019-01	Кожух	Housing	Capot	Capota	1	1
	23	М4х16.17475	Винт	Screw	Vis	Tornillo	4	4
	24	6.11371	Шайба	Washer	Rondelle	Arandela	2	2
	25	ВМ6-6gx10.46.0115 ГОСТ 17473-80	Винт	Screw	Vis	Tornillo	2	2
	26	8132-8202107	Ручка	Handle	Manette	Mango	1	1
	27	ВМ4-6gx16.46.0115 ГОСТ 17475	Винт	Screw	Vis	Tornillo	4	4
	30	70-6708789	Ось	Axle	Axe	Eje	4	4
	31	535А-5713062	Буфер	Buffer	Coussin	Tope	2	2
	32	В.М6-6gx30.46.0115 ГОСТ 17473-80	Винт	Screw	Vis	Tornillo	2	2
	33	М6-6Н.5.0115 ГОСТ 5915-70	Гайка	Nut	Écrou	Tuerca	2	2
	34	С.6.02.Ст3.0115 ГОСТ 11371-78	Шайба	Washer	Rondelle	Arandela	2	2
	35	У7810.7-9.01.00.021-01	Скоба	Clamp	Agrafe	Laña	2	2
	36	У7810.7-9.01.00.028-01	Шайба	Washer	Rondelle	Arandela	4	4
	37	М8-6Н.5.0115 ГОСТ 5915-70	Гайка	Nut	Écrou	Tuerca	2	2
	38	С.8.02.Ст3.0115 ГОСТ 6958-78	Шайба	Washer	Rondelle	Arandela	2	2

12.4 Сводная таблица комплектации машин подкабинниками
 12.4 Summary table of a complete set of the machines subcabines
 12.4 Tableau récapitulatif de la composition des machines par les sous-cabines
 12.4 El cuadro general de la composición de los coches por las subcabinas

Таблица 10 / Table 10 / Tableau 10 / Tabla 10

Кабина в сборе Cabin in gathering Cabine dans la collecte Cabina en la recogida	Подкабинник Cab subframe Sous-cabine Subcabina	Примечание Remark Note Observaciones			Индекс машины / Index of machine / L'indice de la machine / El índice del coche							
					352	352Л	352Л-01	352Л-02	352С	352С-01		
У7810.7-9.00.00.000-02А	У7810.7-9.02.00.000-02А	<ul style="list-style-type: none"> Стойка управления У7810.7-9.02.02.500-01А Control console У7810.7-9.02.02.500-01А Montant de commande У7810.7-9.02.02.500-01А Soporte de la dirección У7810.7-9.02.02.500-01А 	<ul style="list-style-type: none"> Привод гидропуля: У7810.7-9.02.01.750-01 Hydraulic steering gear У7810.7-9.02.01.750-01 Commande de l'hydrovolant У7810.7-9.02.01.750-01 Tracción del volante hidráulico У7810.7-9.02.01.750-01 	<ul style="list-style-type: none"> Рулевая колонка МТЗ: 80-3401010 Steering column MTZ: 80-3401010 Colonne de direction MTZ: 80-3401010 La columna de dirección MTZ: 80-3401010 								
У7810.7-9.00.00.000-02А.01	У7810.7-9.02.00.000-02А.01	<ul style="list-style-type: none"> Стойка управления У7810.7-9.02.02.500-01А Control console У7810.7-9.02.02.500-01А Montant de commande У7810.7-9.02.02.500-01А Soporte de la dirección У7810.7-9.02.02.500-01А 	---	<ul style="list-style-type: none"> Рулевая колонка «Эпос»: 9.3401.500 Steering column «Эпос»: 9.3401.500 Colonne de direction «Эпос»: 9.3401.500 La columna de dirección «Эпос»: 9.3401.500 								
У7810.7-9.00.00.000-04А	У7810.7-9.02.00.000-04А	<ul style="list-style-type: none"> Стойка управления У7810.7-9.02.02.500-03А Control console У7810.7-9.02.02.500-03А Montant de commande У7810.7-9.02.02.500-03А Soporte de la dirección У7810.7-9.02.02.500-03А 	<ul style="list-style-type: none"> Привод гидропуля: У7810.7-9.02.01.750-03 Steering unit actuator У7810.7-9.02.01.750-03 Commande de l'hydrovolant У7810.7-9.02.01.750-03 Tracción del volante hidráulico У7810.7-9.02.01.750-03 	<ul style="list-style-type: none"> Рулевая колонка МТЗ: 85-3401010 Steering column MTZ: 85-3401010 Colonne de direction MTZ: 85-3401010 La columna de dirección MTZ: 85-3401010 								
У7810.7-9.00.00.000-04А.01	У7810.7-9.02.00.000-04А.01	<ul style="list-style-type: none"> Стойка управления У7810.7-9.02.02.500-03А Control console У7810.7-9.02.02.500-03А Montant de commande У7810.7-9.02.02.500-03А Soporte de la dirección У7810.7-9.02.02.500-03А 	---	<ul style="list-style-type: none"> Рулевая колонка «Эпос»: 9.3401.500 Steering column «Эпос»: 9.3401.500 Colonne de direction «Эпос»: 9.3401.500 La columna de dirección «Эпос»: 9.3401.500 								
У7810.7-9.00.00.000-06	У7810.7-9.02.00.000-05	<ul style="list-style-type: none"> Стойка управления У7810.7-9.02.02.500-03А Control console У7810.7-9.02.02.500-03А Montant de commande У7810.7-9.02.02.500-03А Soporte de la dirección У7810.7-9.02.02.500-03А 	<ul style="list-style-type: none"> Привод гидропуля: У7810.7-9.02.01.750-01 Hydraulic steering gear У7810.7-9.02.01.750-01 Commande de l'hydrovolant У7810.7-9.02.01.750-01 Tracción del volante hidráulico У7810.7-9.02.01.750-01 	<ul style="list-style-type: none"> Рулевая колонка МТЗ: 80-3401010 Steering column MTZ: 80-3401010 Colonne de direction MTZ: 80-3401010 La columna de dirección MTZ: 80-3401010 								
 - базовый узел / base unit / le noeud de base / el nudo básico												

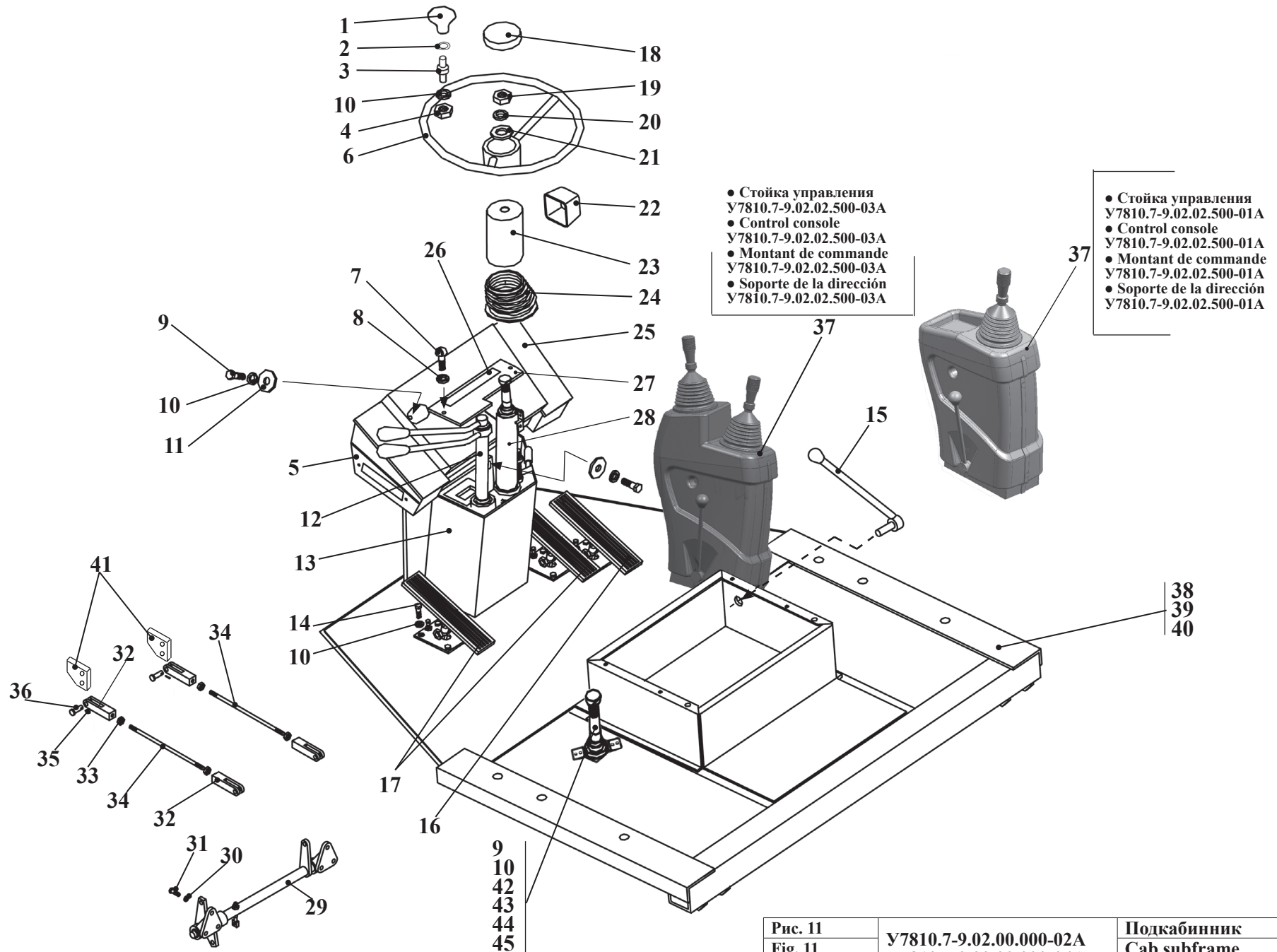


Рис. 11	Y7810.7-9.02.00.000-02A	Подкабинник
Fig. 11	Y7810.7-9.02.00.000-04A	Cab subframe
Fig. 11	Y7810.7-9.02.00.000-05	Sous-cabine
Fig. 11		Subcabina

- 12.4.1 Подкабинники У7810.7-9.02.00.000-02А, У7810.7-9.02.00.000-04А, У7810.7-9.02.00.000-05
 12.4.1 Subcabines У7810.7-9.02.00.000-02А, У7810.7-9.02.00.000-04А, У7810.7-9.02.00.000-05
 12.4.1 Sous-cabines У7810.7-9.02.00.000-02А, У7810.7-9.02.00.000-04А, У7810.7-9.02.00.000-05
 12.4.1 Las subcabinas У7810.7-9.02.00.000-02А, У7810.7-9.02.00.000-04А, У7810.7-9.02.00.000-05

Таблица 11 / Table 11 / Tableau 11 / Tabla 11

Состав узла / Knot structure / La composition du noeud / La composición del nudo							352	352C	352C-01
Рис. Fig. Fig. Fig.	№ поз. Ref. No № Ref. № Pos.	Обозначение Designation Référence Signo convencional	Наименование	Description	Désignation	Descripción	У7810.7- 9.02.00.000-02А	У7810.7- 9.02.00.000-04А	У7810.7- 9.02.00.000-05
11	1	У7810.7-5.02.00.740	Ручка	Handle	Manette	Mango	1	1	1
	2	У7810.7-5.02.00.703	Кольцо	Ring	Bague	Anillo	1	1	1
	3	У7810.7-9.02.00.015	Ось	Axle	Axe	Eje	1	1	1
	4	M8-6H.5.0115. ГОСТ 5915-70	Гайка	Nut	Écrou	Tuerca	1	1	1
	5	342PL.78.02.004	Основание	Base	Base	Base	1	1	1
	6	У7810.7-9.02.00.450-01	Колесо рулевое	Steering wheel	Volant de direction	Rueda del volante	1	1	1
	7	M6x12.46.0115 ГОСТ 17473-80	Винт	Screw	Vis	Tornillo	2	2	2
	8	6.65Г.0115 ГОСТ 6402-70	Шайба	Washer	Rondelle	Arandela	2	2	2
	9	M8x25.56.0115 ГОСТ 7796-70	Болт	Bolt	Boulon	Bulón	10	10	10
	10	8. 65Г.0115 ГОСТ 6402-70	Шайба	Washer	Rondelle	Arandela	29	29	29
	11	C.8.02.Ст3.0115 ГОСТ 11371-78	Шайба	Washer	Rondelle	Arandela	8	8	8
	12	У7810.7-9.02.00.800-01	Колонка	Column	Colonne	Columna	1	1	1
	13	У7810.7-9.02.01.550-01	Кожух	Housing	Capot	Capota	1	-	1
	13	У7810.7-9.02.01.550-03	Кожух	Housing	Capot	Capota	-	1	-
	14	M8x25.56.0115 ГОСТ 7796-70	Болт	Bolt	Boulon	Bulón	14	14	14
	15	У7810.7-9.02.01.500-01	Рычаг	Lever	Levier	Palanca	1	1	1
	16	У7810.7-9.02.00.350-01	Педаль	Pedal	Pédale	Pedal	1	1	1
	17	У10.78.73.000	Педаль	Pedal	Pédale	Pedal	2	2	2
	18	У7810.7-9.02.00.003-01	Крышка	Cover	Couvercle	Tapa	1	1	1
	19	M16x1,5-6H.05.35.0115 ГОСТ 5916-70	Гайка	Nut	Écrou	Tuerca	1	1	1
	20	16. 65Г.0115 ГОСТ 6402-70	Шайба	Washer	Rondelle	Arandela	1	1	1
	21	C.16.02.Ст3.0115 ГОСТ 11371-78	Шайба	Washer	Rondelle	Arandela	1	1	1
	22	80-37090.023	Кожух	Housing	Capot	Capota	1	1	1
	23	80-37090.024	Чехол	Case	Fourreau	Cubierta	1	1	1
	24	80-3805012	Уплотнитель	Weatherstrip	Compacteur	Compactador	1	1	1

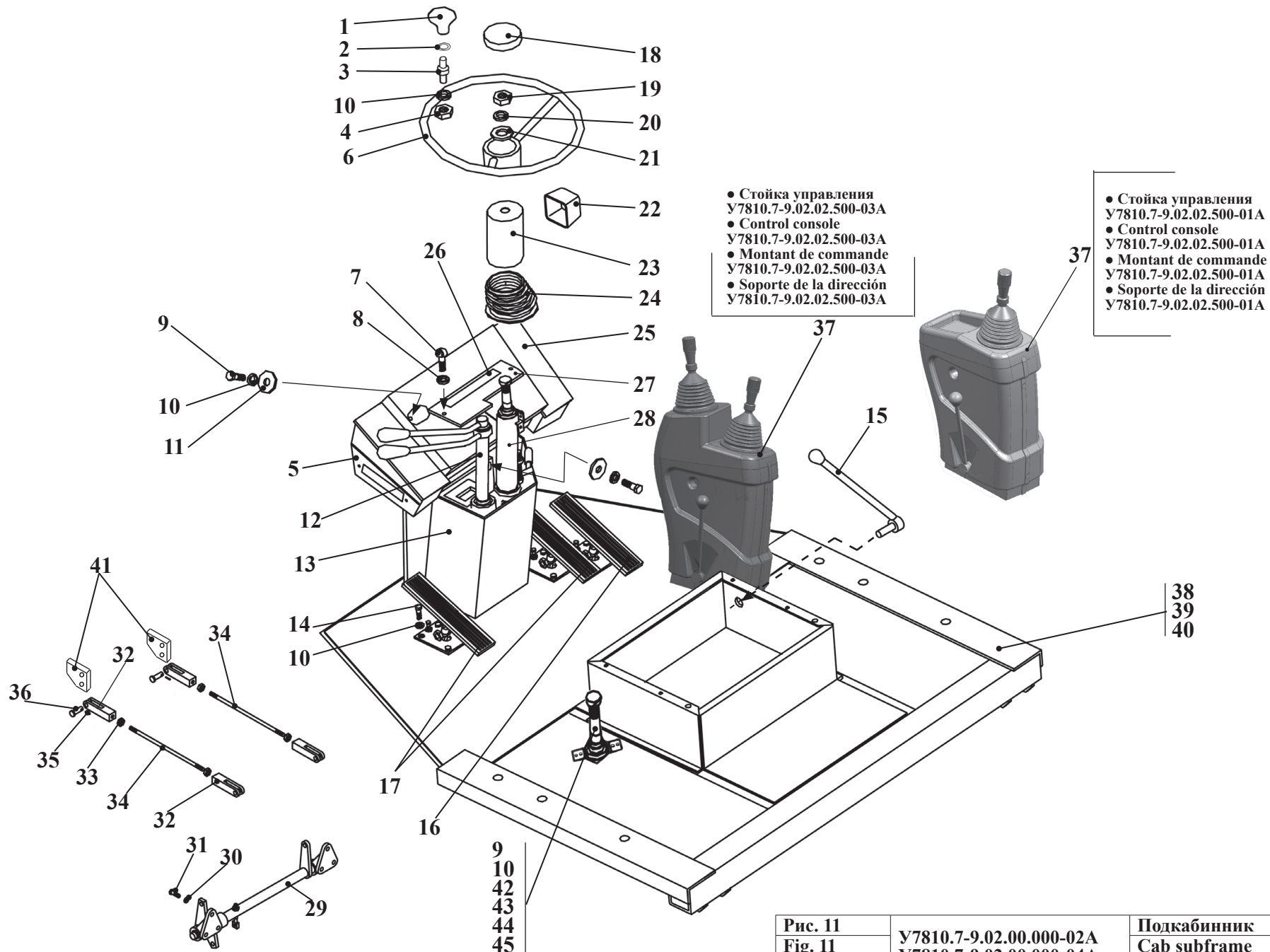


Рис. 11	Y7810.7-9.02.00.000-02A	Подкабинник
Fig. 11	Y7810.7-9.02.00.000-04A	Cab subframe
Fig. 11	Y7810.7-9.02.00.000-05	Sous-cabine
Fig. 11		Subcabina

Состав узла / Knot structure / La composition du noeud / La composición del nudo							352	352C	352C-01
Рис. Fig. Fig. Fig.	№ поз. Ref. No № Ref. № Pos.	Обозначение Designation Référence Signo convencional	Наименование	Description	Désignation	Descripción	У7810.7-9.02.00.000-02А	У7810.7-9.02.00.000-04А	У7810.7-9.02.00.000-05
11	25	342PL.78.02.005	Крышка	Cover	Couvercle	Tapa	1	1	1
	26	ТО-28.15.16.001	Табличка	Plate	Plaque	Tablilla	1	1	1
	27	У7810.7-9.02.03.100-01	Крышка	Cover	Couvercle	Tapa	1	-	1
	27	У7810.7-9.02.03.100-03	Крышка	Cover	Couvercle	Tapa	-	1	-
	28	У7810.7-9.02.01.750-01	Привод гидроруля	Steering unit actuator	Commande de l'hydrovolant	Tracción del volante hidráulico	1	-	1
	28	У7810.7-9.02.01.750-03	Привод гидроруля	Steering unit actuator	Commande de l'hydrovolant	Tracción del volante hidráulico	-	1	-
	29	У7810.7-9.02.03.200-02	Вал	Shaft	Arbre	Eje	1	1	1
	30	10.65Г.0115 ГОСТ 6402-70	Шайба	Washer	Rondelle	Arandela	6	6	6
	31	M10x25.56.0115 ГОСТ 7796-70	Болт	Bolt	Boulon	Bulón	6	6	6
	32	70-3514022	Вилка	Fork	Fourche	Enchufe	4	4	4
	33	M12x1,25.5915	Гайка	Nut	Écrou	Tuerca	4	4	4
	34	У7810.7-9.02.03.451-02	Тяга	Link	Tirant	Tracción	2	2	2
	35	3,2x25.019 ГОСТ 397-79	Шплинт	Cotter pin	Clavette fendue	Chaveta	6	6	6
	36	6-12d11x40.45.Ц15Хр. ГОСТ 9650-80	Ось	Pin	Axe	Eje	4	4	4
	37	У7810.7-9.02.02.500-01А	Стойка управления	Pilot control unit	Montant de commande	Soporte de la dirección	1	-	-
	37	У7810.7-9.02.02.500-03А	Стойка управления	Pilot control unit	Montant de commande	Soporte de la dirección	-	1	1
	38	У7810.7-9.02.00.500-02А	Подкабинник	Cab subframe	Sous-cabine	Subcabina	1	-	-
	38	У7810.7-9.02.00.500-04А	Подкабинник	Cab subframe	Sous-cabine	Subcabina	-	1	-
	38	У7810.7-9.02.00.500-05	Подкабинник	Cab subframe	Sous-cabine	Subcabina	-	-	1
	39	У7810.7-9.02.00.001-02	Коврик	Floor	Carpette	Tapiz	1	-	1
	39	У7810.7-9.02.00.001-04	Коврик	Floor	Carpette	Tapiz	-	1	-
	40	У7810.7-9.02.00.002-02	Прокладка	Gasket	Couche	Junta	1	-	1
	40	У7810.7-9.02.00.002-04	Прокладка	Gasket	Couche	Junta	-	1	-
	41	У7810.7-9.02.00.005-02	Кулиса	Link	Coulisse	Bastidores	2	2	2
	42	УГА2-05.02.000	Кран тормозной	Crane brake	Le robinet de frein	El grifo de freno	1	1	1
	43	451А.78.10.035	Звено	Part	Groupe	Eslabón	2	2	2
	44	ТО-28.15.10.007	Ручка	Handle	Manette	Mango	1	1	1
	45	M8-6gx16.56.0115 ГОСТ 7796-70	Болт	Bolt	Boulon	Bulón	2	2	2

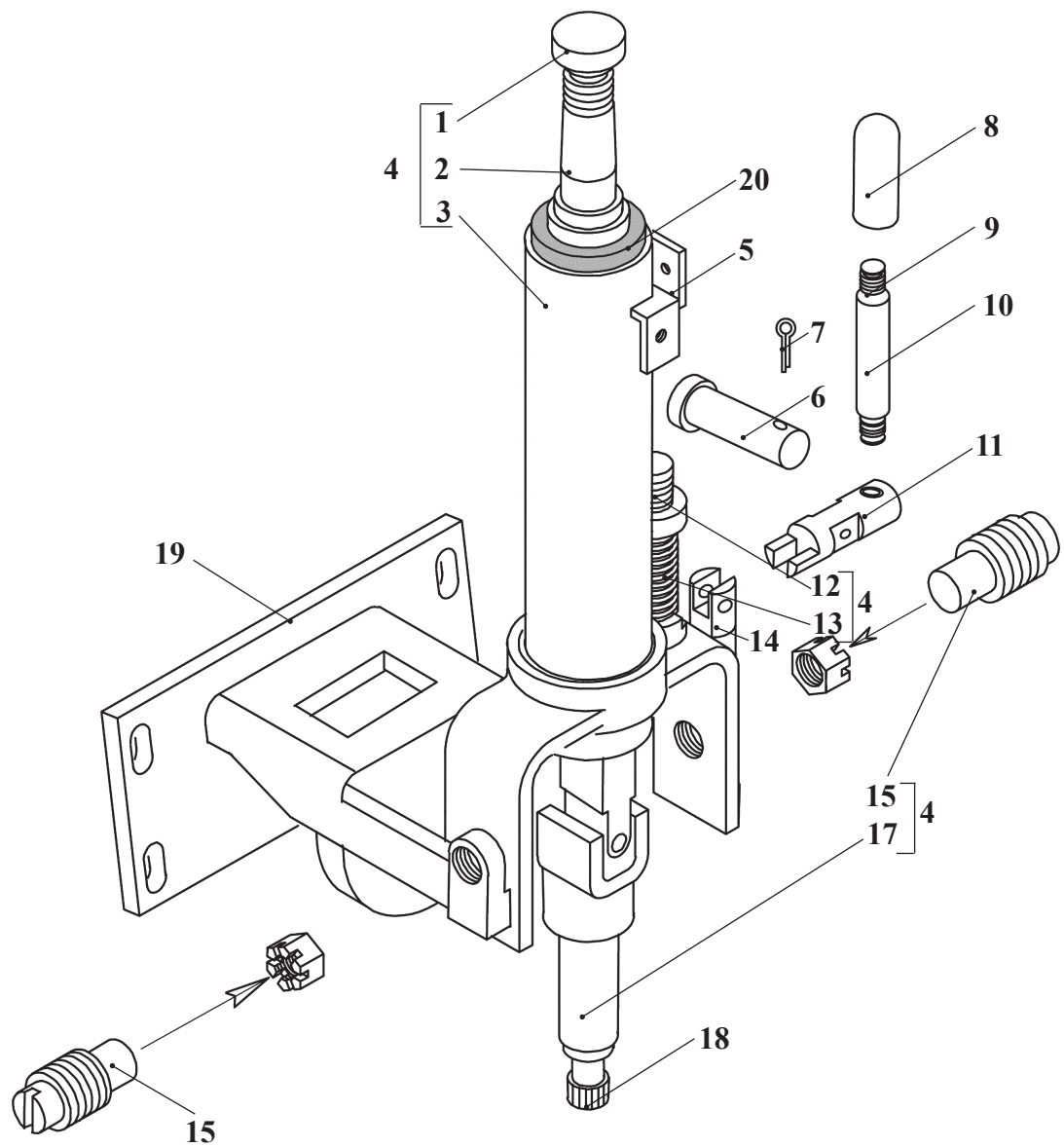


Рис. 12		Привод руля
Fig. 12		Steering gear
Fig. 12	У7810.7-9.02.01.750-01	Commande du volant
Fig. 12		Tracción del volante

12.4.1.1 Привод гидроруля У7810.7-9.02.01.750-01
 12.4.1.1 Hydraulic steering gear У7810.7-9.02.01.750-01
 12.4.1.1 Commande du volant hydraulique У7810.7-9.02.01.750-01
 12.4.1.1 Tracción del volante hidráulico У7810.7-9.02.01.750-01

Таблица 12 / Table 12 / Tableau 12 / Tabla 12

		У7810.7-9.02.01.750-01		Привод гидроруля	Hydraulic steering gear	Commande du volant hydraulique	Tracción del volante hidráulico	
Рис. Fig. Fig.	№ поз. Ref. No N° Ref. N° Pos.	Обозначение Designation Référence Signo convencional	Кол-во Qty Qté Cant.	Наименование	Description	Désignation	Descripción	Примечание Remark Note Observaciones
12	1	80-34001140	1	Зажим	Clamp	Serrage	Borne	
	или /or 1	У7810.7-9.02.01.770-01		Зажим	Clamp	Serrage	Borne	
	2	70-3401074Б	1	Вал	Shaft	Arbre	Eje	
	3	80-3401010	1	Привод рулевого механизма	Hydraulic steering gear	Commande du mécanisme de direction	Tracción del mecanismo de dirección	
	4	У7810.7-9.02.01.760-01	1	Привод гидроруля	Steering gear	Commande du volant hydraulique	Tracción del volante hidráulico	
	5	751.78.54.200	1	Кронштейн	Bracket	Support	Soporte	
	6	6-8h11x28.Ст3.0115 ГОСТ 9650-80	1	Ось	Axle	Axe	Eje	
	7	2x25.0115 ГОСТ 397-79	1	Шплинт	Cotter pin	Clavette fendue	Chaveta	
	8	ТО-18А.15.050	1	Ручка	Handle	Manette	Mango	
	9	У7810.7-9.02.01.752-01	1	Ось	Axle	Axe	Eje	
	10	У7810.7-9.02.01.757-01	1	Трубка	Tube	Tube	Tube	
	11	У7810.7-9.02.01.753-01	1	Рычаг	Lever	Levier	Palanca	
	12	У7810.7-9.02.01.762-01	1	Ось	Axle	Axe	Eje	
	13	У7810.7-9.02.01.761-01	1	Пружина	Spring	Ressort	Resorte	
	14	У7810.7-9.02.01.754-01	1	Вилка	Fork	Fourche	Enchufe	
	15	751..78.54.104	2	Винт	Screw	Vis	Tornillo	
	17	У7810.7-9.02.01.765-01	1	Вал	Shaft	Arbre	Eje	
	18	102250011	1	Хвостовик («OGNIBENE» Италия)	Tailpiece (OGNIBENE Italy)	Queue («OGNIBENE» Italie)	Rabo («OGNIBENE» Italia)	
	или /or 18*	4791703*	1	Хвостовик *	Tailpiece *	Queue*	Rabo *	
	или /or 18**	У7810.7-9.02.01.751-01**	1	Вал**	Shaft**	Arbre**	Eje**	
	19	У7810.7-9.02.01.755-01	1	Фланец	Flange	Collerette	Brida	
	20	80-3709.022	1	Отбойник				
* Применяется при установке насоса-дозатора фирмы «PRVA PETOLETKA» * It is applied at installation of the pump-dosator of firm «PRVA PETOLETKA» * Est appliqué à l'installation de la pompe-doseur de la société «PRVA PETOLETKA» * Es aplicado junto a la instalación de la bomba-dosificador de la firma «PRVA PETOLETKA»						** Применяется при установке гидроруля «ТРИМ» или ОКР 3/1000 ** It is applied at installation of a hydroudder «ТРИМ» or ОКР 3/1000 ** Est appliqué à l'installation de l'hydrogouvernail «ТРИМ» ou ОКР 3/1000 ** Es aplicado junto a la instalación del hidrotimón «ТРИМ» o ОКР 3/1000		

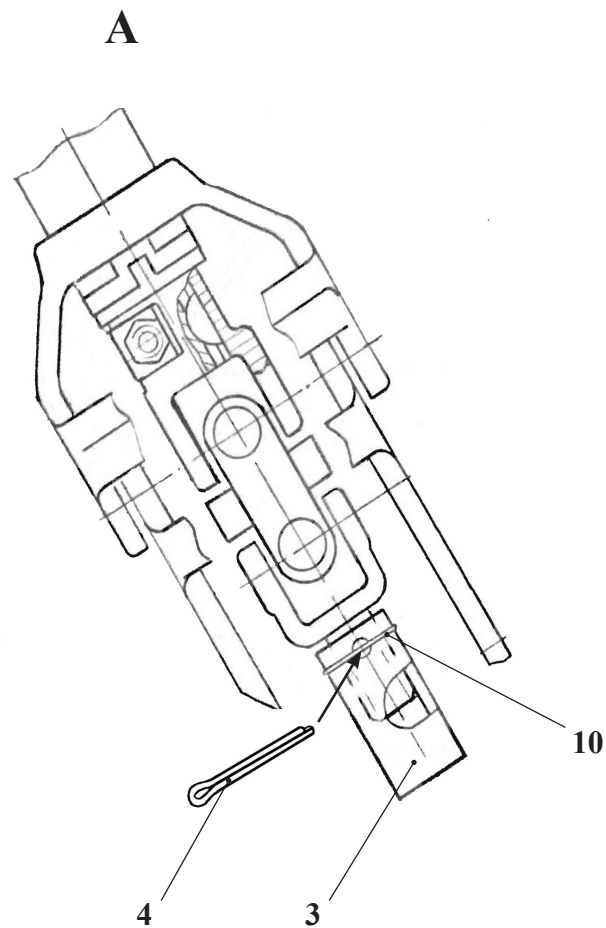
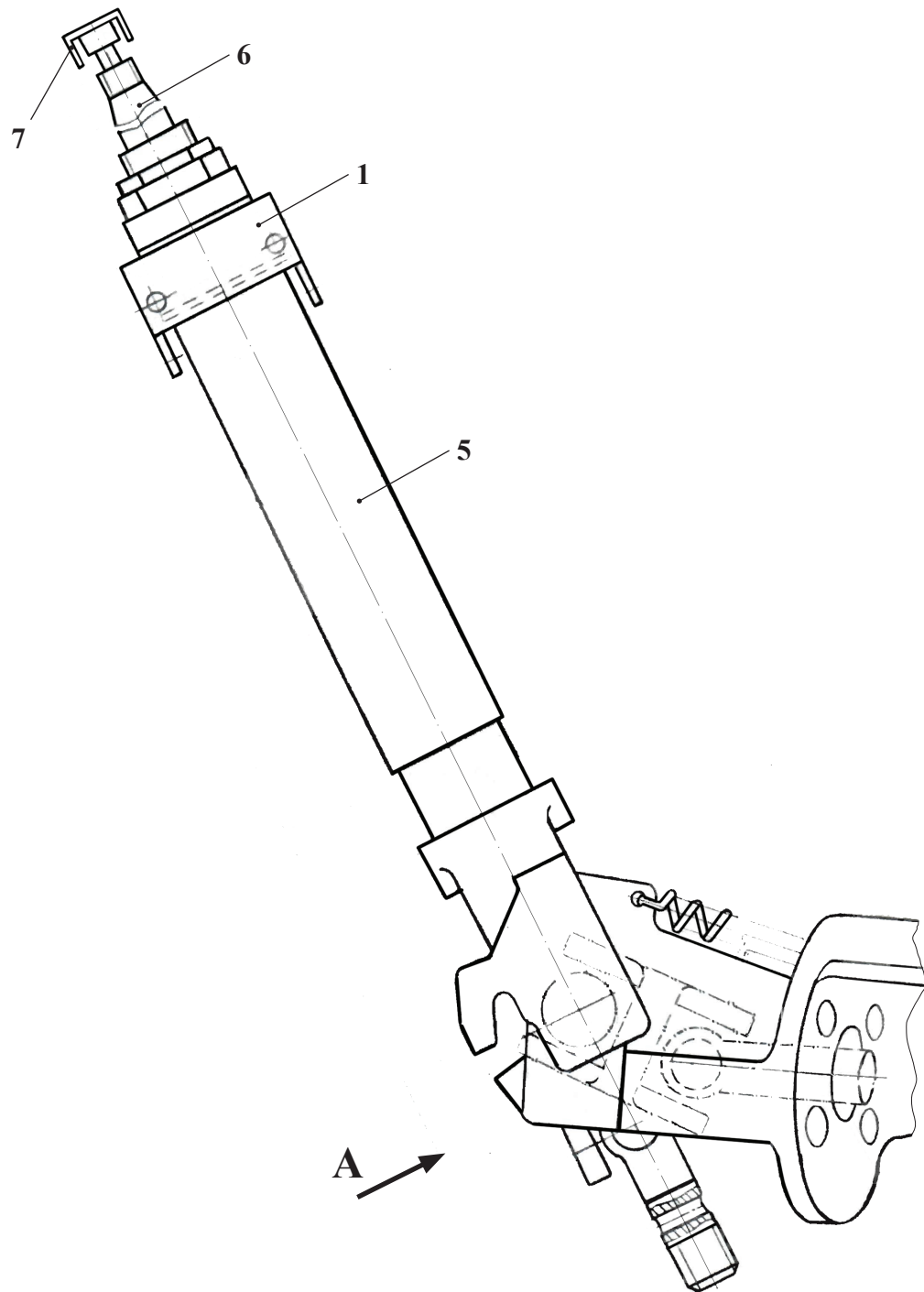


Рис. 13		Привод гидроруля
Fig. 13	У7810.7-9.02.01.750-03	Hydraulic steering gear
Fig. 13		Commande du volant hydraulique
Fig. 13		Tracción del volante hidráulico

12.4.1.2 Привод гидроруля У7810.7-9.02.01.750-03
 12.4.1.2 Hydraulic steering gear У7810.7-9.02.01.750-03
 12.4.1.2 Commande du volant hydraulique У7810.7-9.02.01.750-03
 12.4.1.2 Tracción del volante hidráulico У7810.7-9.02.01.750-03

Таблица 13 / Table 13 / Tableau 13 / Tabla 13

		У7810.7-9.02.01.750-03		Привод гидроруля	Hydraulic steering gear	Commande du volant hydraulique	Tracción del volante hidráulico	
Рис. Fig. Fig. Fig.	№ поз. Ref. No N° Ref. N° Pos.	Обозначение Designation Référence Signo convencional	Кол-во Qty Qté Cant.	Наименование	Description	Désignation	Descripción	Примечание Remark Note Observaciones
13	7	80-34001140	1	Зажим (МТЗ)	Clamp (MTZ)	Serrage (MTZ)	Borne (MTZ)	
	6	70-3401074Б	1	Вал (МТЗ)	Shaft (MTZ)	Arbre (MTZ)	Eje (MTZ)	
	5	85-3401010	1	Рулевая колонка (МТЗ)	Steering column (MTZ)	Colonne de direction (MTZ)	La columna de dirección (MTZ)	
	1	751.78.54.200	1	Кронштейн	Bracket	Support	Soporte	
	3	У7810.7-9.02.01.751-03	1	Втулка	Bush	Moyeu	Casquillo	
	4	8x30 ГОСТ 3128-70	1	Штифт	Dowel	Goupille	Clavija	
	10	0.8-0-Ч ГОСТ 3282-74	1	Проволока (120 мм)				

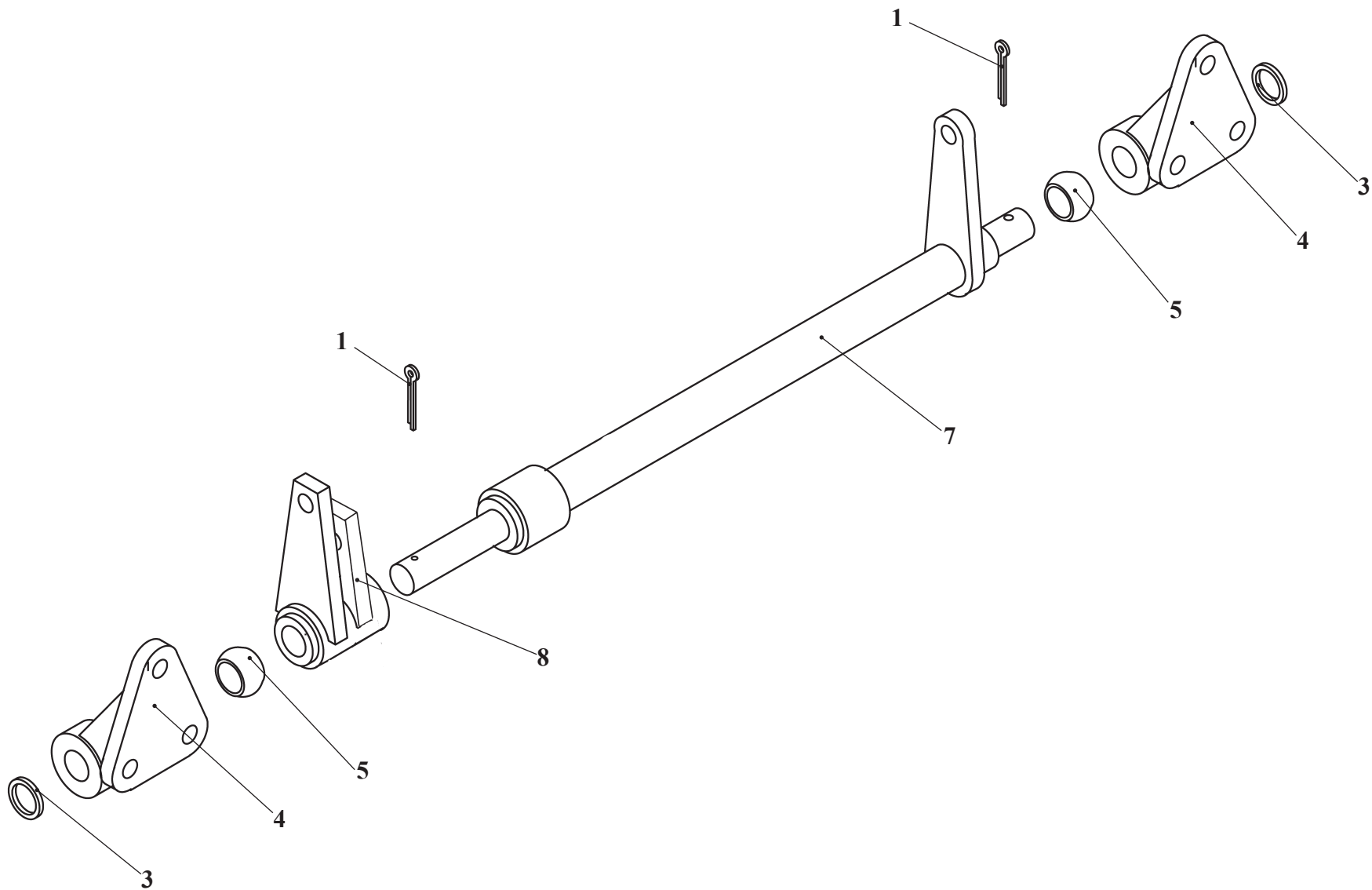


Рис. 14	У7810.7-9.02.03.200-02	Вал
Fig. 14		Shaft
Fig. 14		Arbre
Fig. 14		Eje

12.4.1.3 Вал У7810.7-9.02.03.200-02
 12.4.1.3 Shaft У7810.7-9.02.03.200-02
 12.4.1.3 Arbre У7810.7-9.02.03.200-02
 12.4.1.3 Eje У7810.7-9.02.03.200-02

Таблица 14 / Table 14 / Tableau 14 / Tabla 14

		У7810.7-9.02.03.200-02		Вал	Shaft	Arbre	Eje	
Рис. Fig. Fig. Fig.	№ поз. Ref. No N° Ref. N° Pos.	Обозначение Designation Référence Signo convencional	Кол-во Qty Qté Cant.	Наименование	Description	Désignation	Descripción	Примечание Remark Note Observaciones
14	1	3,2x25.0115 ГОСТ 397-79	2	Шплинт	Cotter pin	Clavette fendue	Chaveta	
	3	20.02.СтЗкп.0115 ГОСТ 11371-78	6	Шайба	Washer	Rondelle	Arandela	
	4	Д-565.7123-01	2	Подшипник	Bearing	Palier	Cojinete	
	5	Д-565.71.23-04	2	Вкладыш	Shell	Coussinet	Junta	
	7	У7810.7-9.02.03.230-02	1	Вал	Shaft	Arbre	Eje	
	8	У7810.7-9.02.03.210-02	1	Рычаг	Lever	Levier	Palanca	

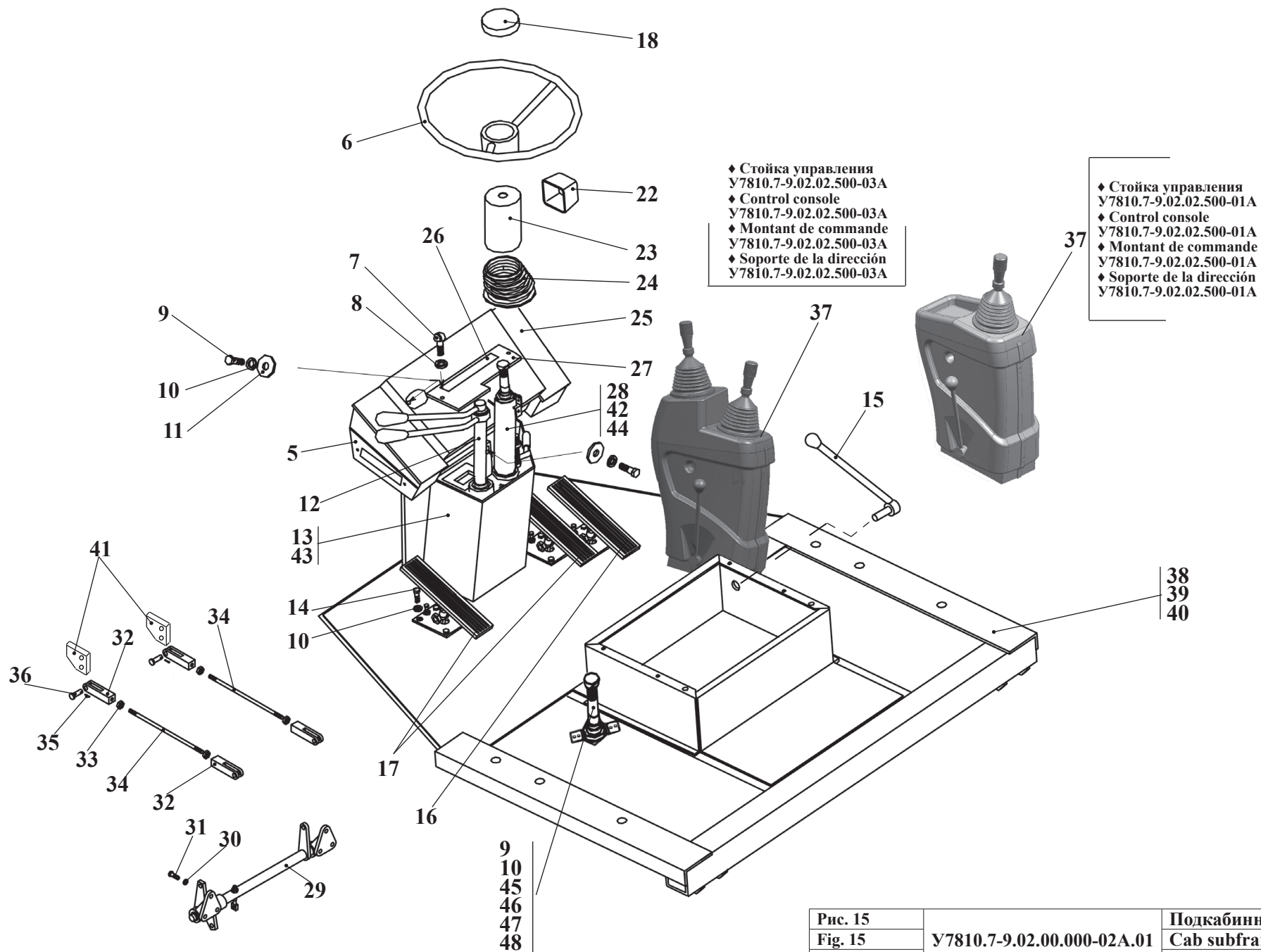


Рис. 15		Подкабинник
Fig. 15	Y7810.7-9.02.00.000-02A.01	Cab subframe
Fig. 15	Y7810.7-9.02.00.000-04A.01	Sous-cabine
Fig. 15		Subcabina

12.4.2 Подкабинники У7810.7-9.02.00.000-02А.01, У7810.7-9.02.00.000-04А.01
 12.4.2 Subcabines У7810.7-9.02.00.000-02А.01, У7810.7-9.02.00.000-04А.01
 12.4.2 Sous-cabines У7810.7-9.02.00.000-02А.01, У7810.7-9.02.00.000-04А.01
 12.4.2 Las subcabinas У7810.7-9.02.00.000-02А.01, У7810.7-9.02.00.000-04А.01

Таблица 15 / Table 15 / Tableau 15 / Tabla 15

Состав узла / Knot structure / La composition du noeud / La composición del nudo							352	352C	
Рис. Fig. Fig.	№ поз. Ref. No N° Ref. N° Pos.	Обозначение Designation Référence Signo convencional	Наименование	Description	Désignation	Descripción	У7810.7-9.02.00.000-02А.01	У7810.7-9.02.00.000-04А.01	Примечание Remark Note Observaciones
15	5	342PL.78.02.004	Основание	Base	Base	Base	1	1	
	6	0032.0262	Колесо рулевое	Steering wheel	Volant de direction	Rueda del volante	1	1	
	7	M6x12.46.0115 ГОСТ 17473-80	Винт	Screw	Vis	Tornillo	2	2	
	8	6.65Г.0115 ГОСТ 6402-70	Шайба	Washer	Rondelle	Arandela	2	2	
	9	M8x25.56.0115 ГОСТ 7796-70	Болт	Bolt	Boulon	Bulón	10	10	
	10	8. 65Г.0115 ГОСТ 6402-70	Шайба	Washer	Rondelle	Arandela	29	29	
	11	С.8.02.Ст3.0115 ГОСТ 11371-78	Шайба	Washer	Rondelle	Arandela	8	8	
	12	У7810.7-9.02.00.800-01	Колонка	Column	Colonne	Columna	1	1	
	13	9.6700550	Кожух	Housing	Capot	Capota	1	1	
	14	M8x25.56.0115 ГОСТ 7796-70	Болт	Bolt	Boulon	Bulón	14	14	
	15	У7810.7-9.02.01.500-01	Рычаг	Lever	Levier	Palanca	1	1	
	16	У7810.7-9.02.00.350-01	Педадь	Pedal	Pédale	Pedal	1	1	
	17	У10.78.73.000	Педадь	Pedal	Pédale	Pedal	2	2	
	18	0047.0064	Заглушка	Plug	Bouchon d'obturation	Tapón	1	1	
	22	80-37090.023	Кожух	Housing	Capot	Capota	1	1	
	23	80-37090.024	Чехол	Case	Fourreau	Cubierta	1	1	
	24	80-3805012	Уплотнитель	Weatherstrip	Compacteur	Compactador	1	1	
	25	342PL.78.02.005	Крышка	Cover	Couvercle	Tapa	1	1	
	26	ТО-28.15.16.001	Табличка	Plate	Plaque	Tablilla	1	1	
	28	9.3401.500	Рулевая колонка	Steering column	Colonne de direction	La columna de dirección	1	1	
	29	У7810.7-9.02.03.200-02	Вал	Shaft	Arbre	Eje	1	1	
	30	10.65Г.0115 ГОСТ 6402-70	Шайба	Washer	Rondelle	Arandela	6	6	
	31	M10x25.56.0115 ГОСТ 7796-70	Болт	Bolt	Boulon	Bulón	6	6	
	32	70-3514022	Вилка	Fork	Fourche	Enchufe	4	4	
	33	M12x1,25.5915	Гайка	Nut	Écrou	Tuerca	4	4	
	34	У7810.7-9.02.03.451-02	Тяга	Link	Tirant	Tracción	2	2	

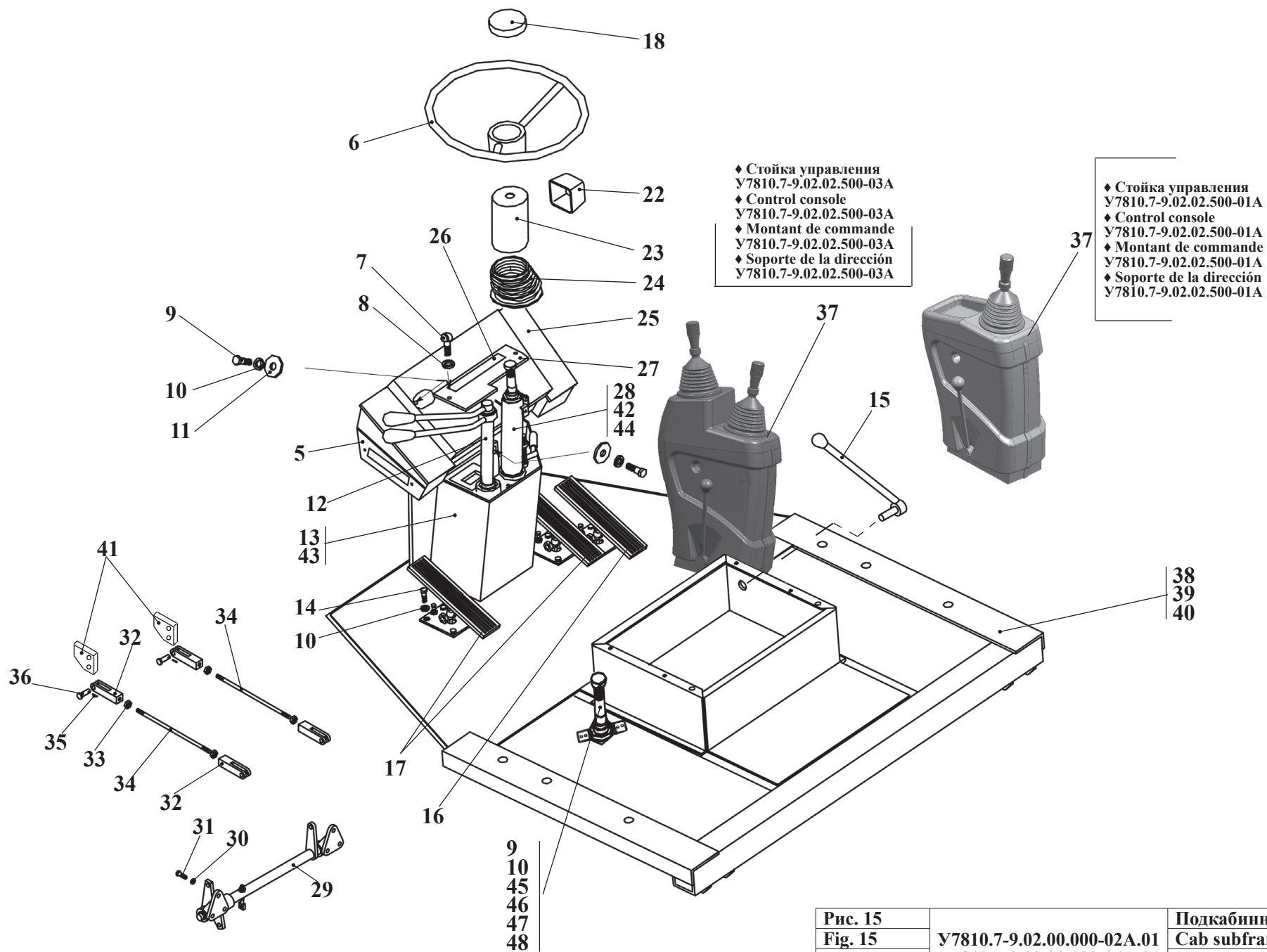


Рис. 15		Подкабинник
Fig. 15	У7810.7-9.02.00.000-02А.01	Cab subframe
Fig. 15	У7810.7-9.02.00.000-04А.01	Sous-cabine
Fig. 15		Subcabina

Состав узла / Knot structure / La composition du noeud / La composición del nudo							352	352C	
Рис. Fig. Fig.	№ поз. Ref. No N° Ref. N° Pos.	Обозначение Designation Référence Signo convencional	Наименование	Description	Désignation	Descripción	У7810.7-9.02.00.000-02А.01	У7810.7-9.02.00.000-04А.01	Примечание Remark Note Observaciones
15	35	3,2x25.019 ГОСТ 397-79	Шплинт	Cotter pin	Clavette fendue	Chaveta	6	6	
	36	6-12d11x40.45.Ц15Хр. ГОСТ 9650-80	Ось	Pin	Axe	Eje	4	4	
	37	У7810.7-9.02.02.500-01А	Стойка управления	Control console	Montant de commande	SopORTE de la dirección	1	-	
	37	У7810.7-9.02.02.500-03А	Стойка управления	Control console	Montant de commande	SopORTE de la dirección	-	1	
	38	У7810.7-9.02.00.500-02А.01	Подкабинник	Cab subframe	Sous-cabine	Subcabina	1	-	
	38	У7810.7-9.02.00.500-04А.01	Подкабинник	Cab subframe	Sous-cabine	Subcabina	-	1	
	39	У7810.7-9.02.00.001-02	Коврик	Floor	Carpette	Tapiz	1	-	
	39	У7810.7-9.02.00.001-04	Коврик	Floor	Carpette	Tapiz	-	1	
	40	У7810.7-9.02.00.002-02	Прокладка	Gasket	Couche	Junta	1	-	
	40	У7810.7-9.02.00.002-04	Прокладка	Gasket	Couche	Junta	-	1	
	41	У7810.7-9.02.00.005-02	Кулиса	Link	Coulisse	Bastidores	2	2	
	42	5x75 ГОСТ 24071-97	Шпонка	Key	Clavette d'assemblage	Chaveta	1	1	
	43	9.6700540	Панель	Panel	Panneau	Panel	1	1	
	44	У7810.7-9.02.00.014-01	Кольцо	Ring	Bague	Anillo	1	1	
	45	УГА2-05.02.000	Кран тормозной	The crane brake	Le robinet de frein	El grifo de freno	1	1	
	46	451А.78.10.035	Звено	Part	Groupe	Eslabón	2	2	
	47	ТО-28.15.10.007	Ручка	Handle	Manette	Mango	1	1	
	48	M8-6gx16.56.0115 ГОСТ 7796-70	Болт	Bolt	Boulon	Bulón	2	2	

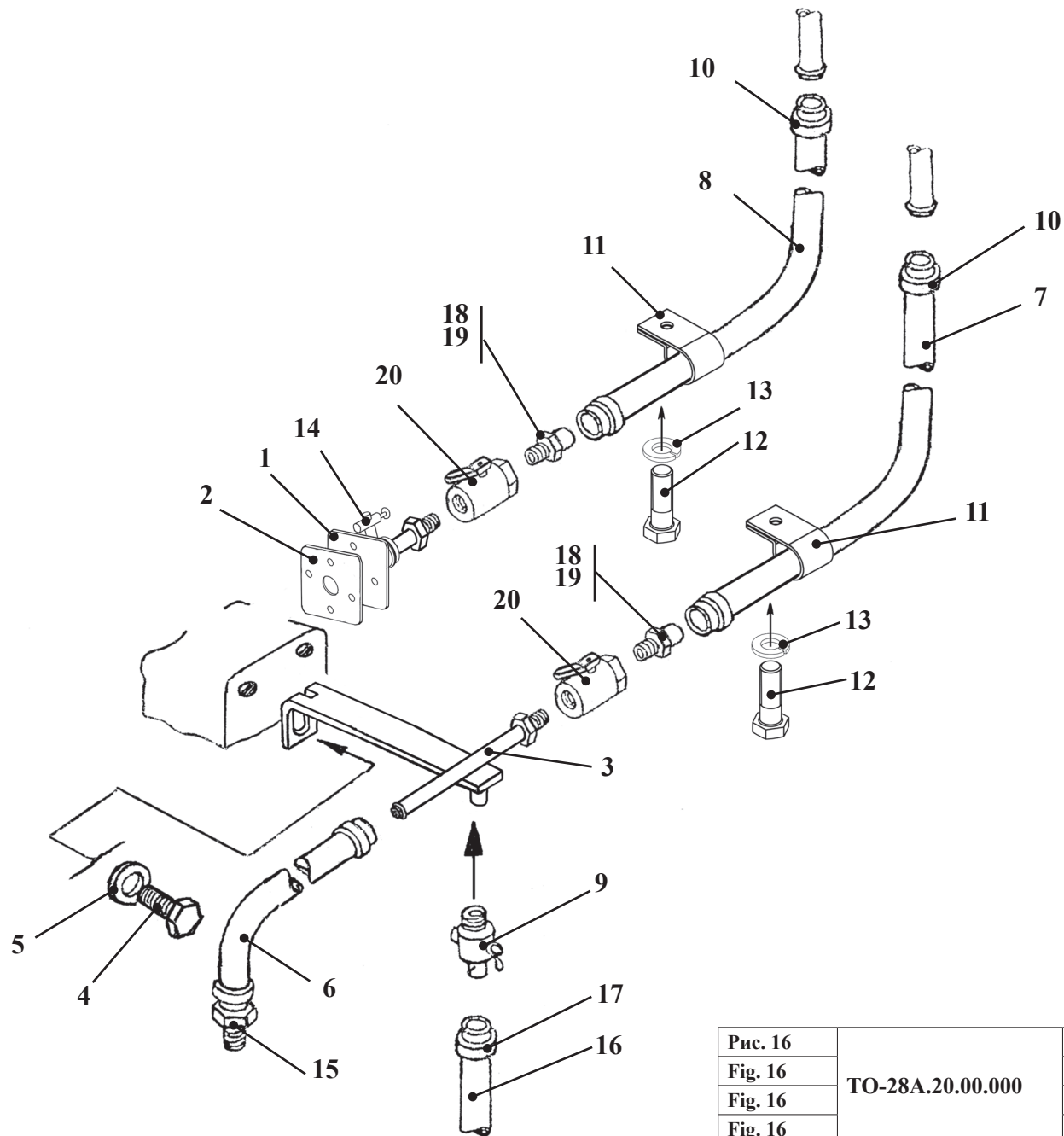


Рис. 16		Установка трубопроводов отопителя
Fig. 16	TO-28A.20.00.000	Installation of pipelines of a heater
Fig. 16		L'installation des tubes pour le réchauffeur
Fig. 16		Instalación de las tuberías calentador

12.5 Установка трубопроводов отопителя TO-28A.20.00.000
 12.5 Installation of pipelines of a heater TO-28A.20.00.000
 12.5 L'installation des tubes pour le réchauffeur TO-28A.20.00.000
 12.5 Instalación de las tuberías calentador TO-28A.20.00.000

Таблица 16 / Table 16 / Tableau 16 / Tabla 16

		TO-28A.20.00.000		Установка трубопроводов отопителя	Installation of pipelines of a heater	L'installation des conduites du réchauffeur	Instalación de las tuberías calentador	
Рис. Fig. Fig. Dib.	№ поз. Ref. No Rep. n° N° Ref.	Обозначение Designation Référence Designación	Кол-во Qty Qté Cant.	Наименование	Description	Désignation	Descripción	Примечание Remark Note Observaciones
16	1	TO-28A.20.03.000	1	Фланец	Flange	Collerette	Brida	
	2	TO-28A.20.00.001 (или 260-1002083-A)	1	Прокладка	Shim	Couche	Junta	
	3	TO-28A.20.05.000	1	Тройник	T-fitting	Raccord à trois voies	Unión T	
	4	M10-6gx16.56.0115 ГОСТ 7796-70	2	Болт	Bolt	Boulon	Bulón	
	5	10.65Г.0115 ГОСТ 6402-70	2	Шайба	Washer	Rondelle	Arandela	
	6	16x25-1.6 ГОСТ 10362-76	1	Рукав (L= 900 мм)	Hose (L= 900 mm)	Manche (L= 900 mm)	Manga (L= 900 mm)	
	7	16x25-1.6. ГОСТ 10362-76	1	Рукав (L= 980 мм)	Hose (L= 980 mm)	Manche (L= 980 mm)	Manga (L= 980 mm)	
	8	16x25-1.6 ГОСТ 10362-76	1	Рукав (L= 580 мм)	Hose (L= 580 mm)	Manche (L= 580 mm)	Manga (L= 580 mm)	
	9	ПС7-0 ТУ РБ 03973223.008-2000	1	Кран	Cock	Robinet	Grifo	
	10	16-27/9-C7W2	6	Зажим TORRO	TORRO clamp	Serrage TORRO	Borne TORRO	
	11	ТО-18А.11.00.011	2	Хомут	Yoke	Collier	Yugo	
	12	M6-6gx12.56.0115 ГОСТ 7798-70	2	Болт	Bolt	Boulon	Bulón	
	13	6.65Г.0115 ГОСТ 6402-70	2	Шайба	Washer	Rondelle	Arandela	
	14	ТО-28А.02.07.700	1	Кран	Cock	Robinet	Grifo	
	15	УДГ1-14.00.009	1	Штуцер	Union	Ajutage	Tubo de empalme	
	16	16x25-1.6 ГОСТ 10362-76	1	Рукав (L= 650 мм)	Hose (L= 650 mm)	Manche (L= 650 mm)	Manga (L= 650 mm)	
	17	12-20/9-C7W2	1	Зажим TORRO	TORRO clamp	Serrage TORRO	Borne TORRO	
	18	0.1x10 ТУ 6-05-1388-86	0,02 кг	Лента ФУМ-1 сорт 1	ФУМ-1 tape sort 1	Ruban ФУМ-1 1ère qualité	Cinta ФУМ-1 de clase 1	
	19	УДГ1-11.00.007	2	Штуцер	Union	Ajutage	Tubo de empalme	
	20	DN 15	2	Кран шаровой	Ball cock	Robinet à bille	Grifo de bola	

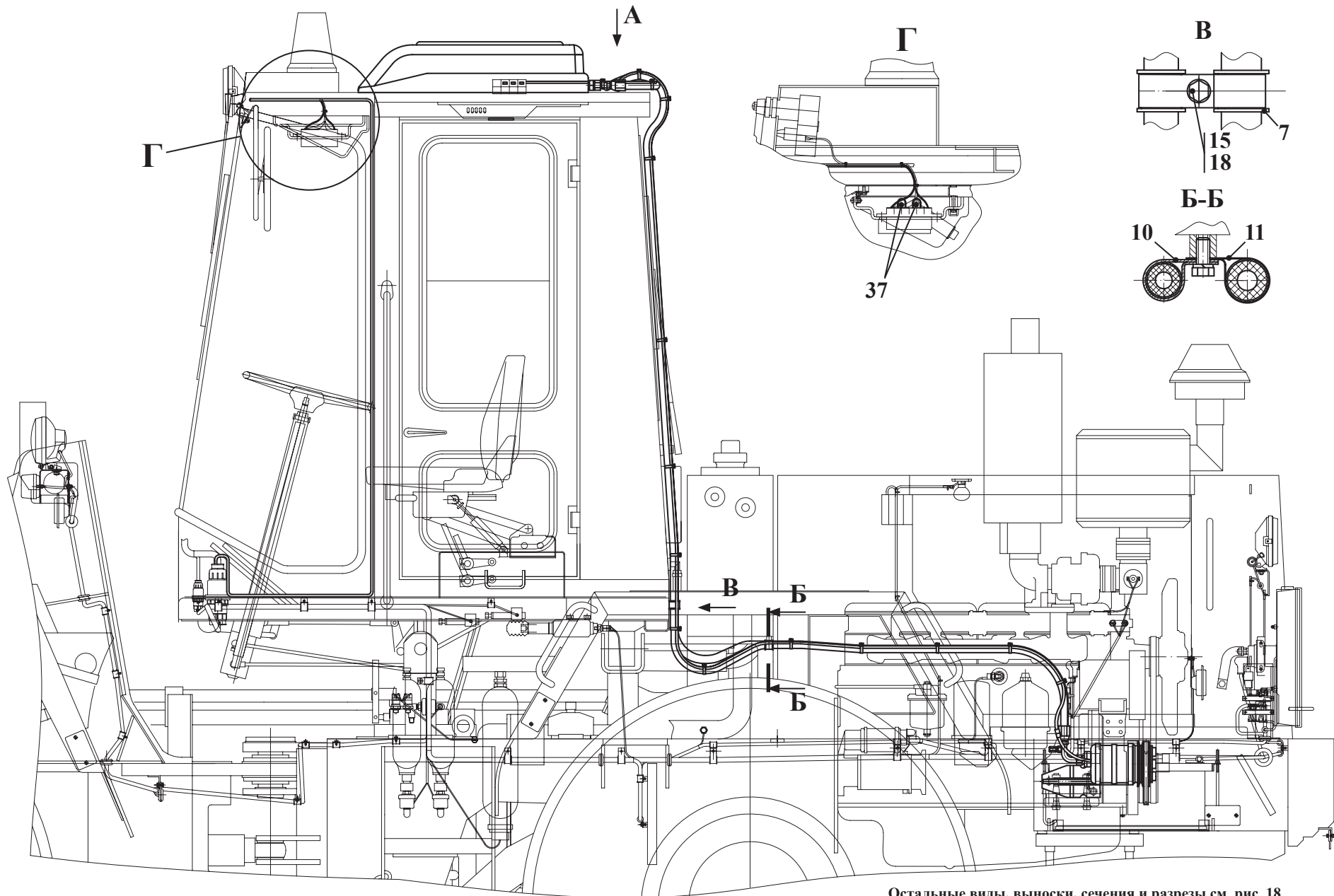


Рис. 17	ТО-28А.91.00.000	Установка накрывного кондиционера
Fig. 17		Installation of the conditioner
Fig. 17		L'installation du climatiseur
Fig. 17		Instalación del acondicionador

Остальные виды, выноски, сечения и разрезы см. рис. 18
 For others aspects, marginal notes and sectional views, see fig. 18
 Les autres aspects, notes, sections et coupes: voir fig. 18
 Las otras tipos, notas, las secciones y los cortes véase fig. 18

12.6 Установка накладного кондиционера TO-28A.91.00.000

12.6 Installation of the conditioner TO-28A.91.00.000

12.6 L'installation du climatiseur TO-28A.91.00.000

12.6 Instalación del acondicionador TO-28A.91.00.000

Таблица 17 / Table 17 / Tableau 17 / Tabla 17

		TO-28A.91.00.000		Установка накладного кондиционера	Installation of the conditioner	L'installation du climatiseur	Instalación del acondicionador	
Рис. Fig. Dib.	№ поз. Ref. No Rep. n° N° Ref.	Обозначение Designation Référence Designación	Кол-во Qty Qté Cant.	Наименование	Description	Désignation	Descripción	Примечание Remark Note Observaciones
17 18	2	TO-28A.91.10.000	1	Установка компрессора	Installation of the compressor	L'installation du compresseur	La instalación del compresor	
	4	TO-28A.91.20.000	1	Установка генератора	Installation of the generator	L'installation du générateur	Instalación del generador	
	5	TO-28A.91.30.000	1	Установка кондиционера (входят поз. 40-47)	Installation of the conditioner (Comprises pos. 40-47)	L'installation du climatiseur (Comprend pos. 40 à 47)	Instalación del acondicionador (Entran las pos. 40-47)	
	7	ДЭ-224А.47.00.003	4	Втулка	Bush	Moyeu	Casquillo	
	10	ТО-18.19.00.007	2	Хомут	Yoke	Collier	Yugo	
	11	ТО-18А.11.00.011-01	2	Хомут	Yoke	Collier	Yugo	
	15	M8-6gx16.56.0115 ГОСТ 7796-70	2	Болт	Bolt	Boulon	Bulón	
	18	8 65Г 0115 ГОСТ 6402-70	2	Шайба	Washer	Rondelle	Arandela	
	21	80-3723045-01	5	Манжета	Collar	Manchette	Manguito	
	22	65357А	1	Присоединительные фитинги компрессора	Complete set adapters the compressor	L'assortiment manches du compresseur	El juego de los nipples del compresor	
	23	65355А	1					
	24	65608А	1	Присоединительные фитинги кондиционера	Complete set adapters the conditioner	L'assortiment manches du climatiseur	El juego de los nipples del acondicionador	
	25	67768А	1					
	26	66913А	1	Соединительные шланги	Connecting hoses	Les tuyaux de liaison	Las mangas conjuntivas	
	27	66914А	1					
	-	ТО-28А.91.11.000	1	Электросистема кондиционера (входят поз. 28-39)	Electrosystem of the conditioner (Comprises pos.28-39)	L'électrosystème du climatiseur (Comprend pos. 28 à 39)	El eléctrosistema del acondicionador (Entran las pos. 28-39)	
	28	ДЭ-224А.47.00.002	3	Втулка	Bush	Moyeu	Casquillo	
29	ТО-18А.11.00.009	3	Хомут	Yoke	Collier	Yugo		
30	ТО-28А.91.11.001	1	Табличка	Plate	Plaque	Tablilla		
31	В. М6-6gx16.56.0115 ГОСТ 17473-80	4	Винт	Screw	Vis	Tornillo		
32	6 65Г 0115 ГОСТ 6402-70	4	Шайба	Washer	Rondelle	Arandela		
33	80-3723045	25	Манжета	Collar	Manchette	Manguito		
34	ТО-28А.91.11.200	1	Жгут 16	Plait 16	Tortillon 16	Cordón 16		
25	ТО-28А.91.11.300	1	Провод 0	Wire 0	Fil 0	Cable 0		

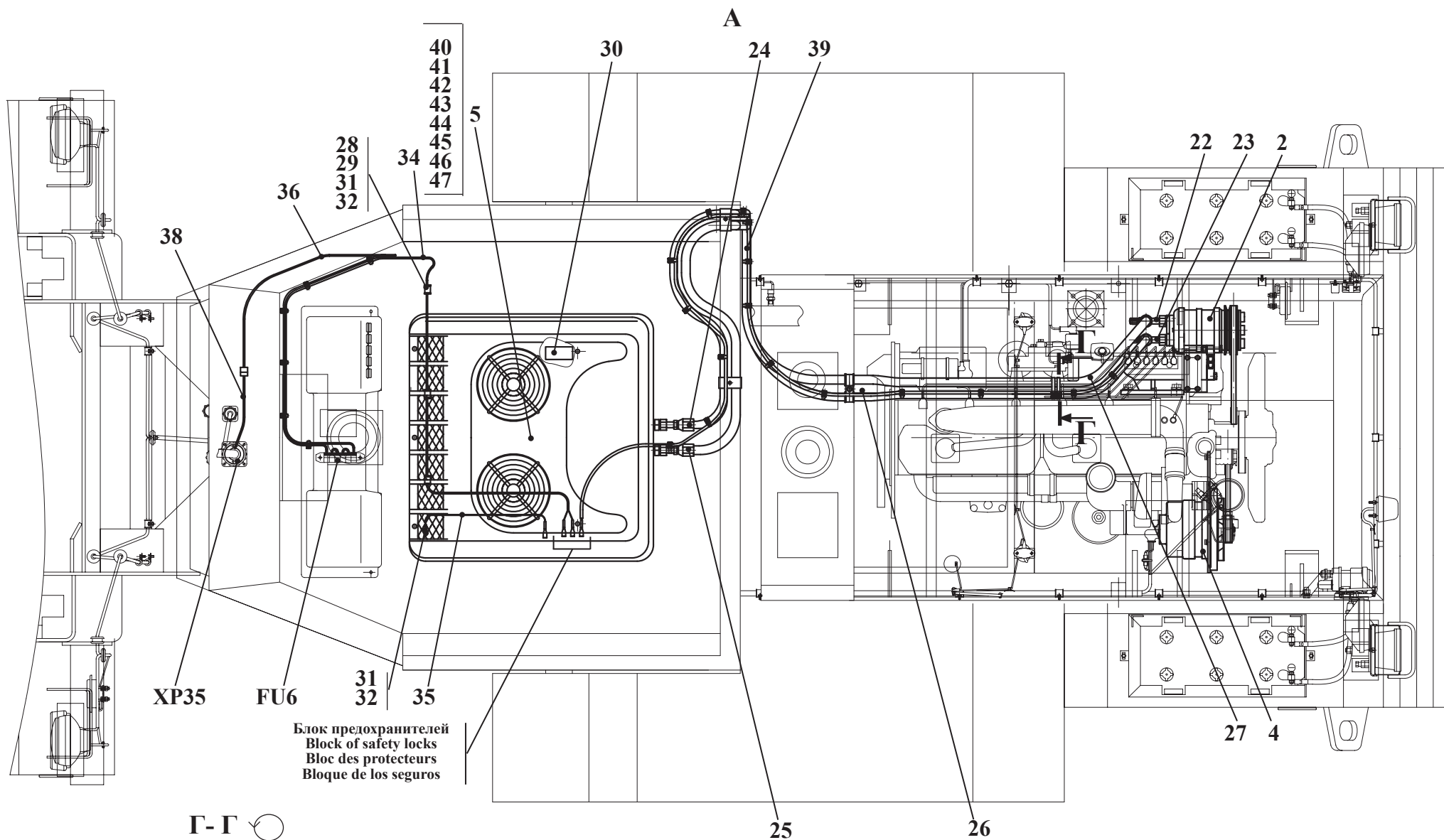


Рис. 18		Установка накрывного кондиционера
Fig. 18	TO-28A.91.00.000	Installation of the conditioner
Fig. 18		L'installation du climatiseur
Fig. 18		Instalación del acondicionador

		ТО-28А.91.00.000		Установка крышного кондиционера	Installation of the conditioner	L'installation du climatiseur	Instalación del acondicionador	
Рис. Fig. Fig. Dib.	№ поз. Ref. No Rep. n° N° Ref.	Обозначение Designation Référence Designación	Кол-во Qty Qté Cant.	Наименование	Description	Désignation	Descripción	Примечание Remark Note Observaciones
17 18	36	ТО-28А.91.11.350	1	Провод 1-1	Wire 1-1	Fil 1-1	Cable 1-1	
	37	ТО-28А.91.11.400	2	Провод 1-2	Wire 1-2	Fil 1-2	Cable 1-2	
	38	ТО-28А.91.11.450	1	Провод 1-10	Wire 1-10	Fil 1-10	Cable 1-10	
	39	ТО-28А.91.11.500	1	Провод 101	Wire 101	Fil 101	Cable 101	
	40	М 8-6gx 25.56.0115 ГОСТ 7796-70	6	Болт	Bolt	Boulon	Bulón	
	41	CC5	1	Кондиционер ФАЛЬКАТ (WABESTA)	Conditioner ФАЛЬКАТ (WABESTA)	Climatiseur ФАЛЬКАТ (WABESTA)	Acondicionador ФАЛЬКАТ (WABESTA)	
	42	ТО-28А 91.30.001	6	Втулка	Bush	Moyeu	Casquillo	
43	ТО-28А 91.30.002	6	Втулка	Bush	Moyeu	Casquillo		
44	ТО-28А 91.30.003	6	Скоба	Cramp	Agrafe	Laña		
45	ТО-28А 91.30.100	1	Панель	Panel	Panneau	Panel		
46	У 01.01.002	6	Бобышка	Lug	Bossage	Cubo De La Rueda		
47	8.65Г.0115 ГОСТ 6402-70	6	Шайба	Washer	Rondelle	Arandela		

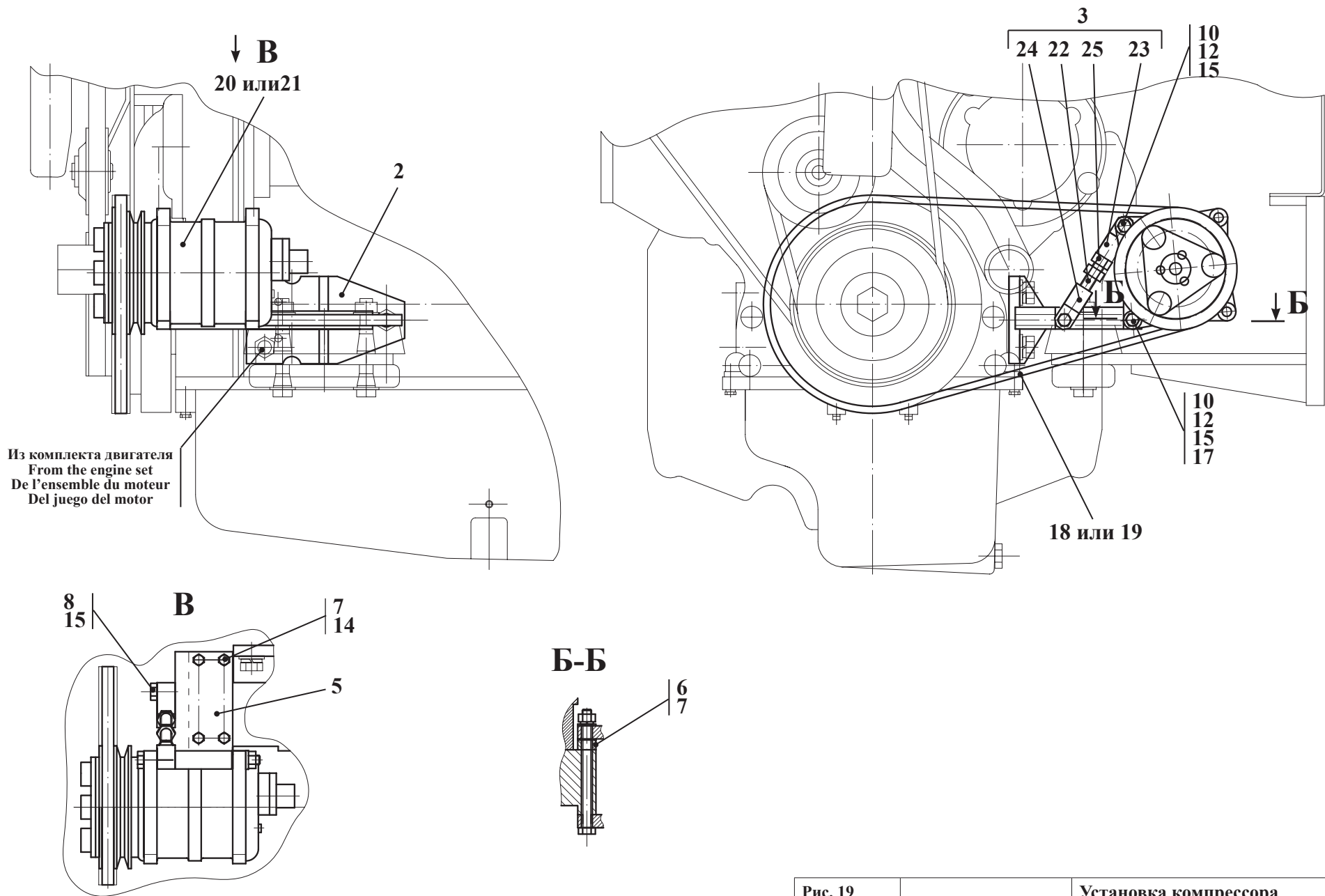


Рис. 19	ТО-28А.91.10.000	Установка компрессора
Fig. 19		Installation of the compressor
Fig. 19		L'installation du compresseur
Fig. 19		La instalación del compresor

12.6.1 Установка компрессора TO-28A.91.10.000
 12.6.1 Installation of the compressor TO-28A.91.10.000
 12.6.1 L'installation du compresseur TO-28A.91.10.000
 12.6.1 La instalación del compresor TO-28A.91.10.000

Таблица 18 / Table 18 / Tableau 18 / Tabla 18

		TO-28A.91.10.000		Установка компрессора	Installation of the compressor	L'installation du compresseur	La instalación del compresor	
Рис. Fig. Fig. Dib.	№ поз. Ref. No Rep. n° N° Ref.	Обозначение Designation Référence Designación	Кол-во Qty Qté Cant.	Наименование	Description	Désignation	Descripción	Примечание Remark Note Observaciones
19	2	TO-28A.91.10.010	1	Кронштейн	Bracket	Support	Soporte	
	3	TO-28A.91.10.020	1	Устройство натяжения ремня (входят поз. 22-25)	The device of tension of a belt (Comprises pos.22-25)	L'installation de la tension de la courroie (Comprend pos. 22 à 25)	El mecanismo de la tensión de la correa (Entran las pos. 22-25)	
	4	TO-28A.91.10.001	1	Накладка	Cover plate	Applique	Brida	
	5	TO-28A.91.10.002	1	Втулка распорная	Bush	Moyeu	Casquillo	
	6	TO-28A.91.10.002-01	1	Втулка распорная	Bush	Moyeu	Casquillo	
	7	TO-28A.91.10.003	4	Шайба регулировочная	Washer	Rondelle	Arandela	
	8	M8-6gx30.56.0115 ГОСТ 7796-70	4	Болт	Bolt	Boulon	Bulón	
	9	M10-6gx40.56.0115 ГОСТ 7796-70	1	Болт	Bolt	Boulon	Bulón	
	10	M10-6gx130.56.0115 ГОСТ 7796-70	2	Болт	Bolt	Boulon	Bulón	
	12	M10-6H.6.0115 ГОСТ 5915-70	3	Гайка	Nut	Écrou	Tuerca	
	14	8 65Г 0115 ГОСТ 6402-70	4	Шайба	Washer	Rondelle	Arandela	
	15	10 65Г 0115 ГОСТ 6402-70	3	Шайба	Washer	Rondelle	Arandela	
	17	C.10.02.Ст3 0115 ГОСТ 11373-78	1	Шайба	Washer	Rondelle	Arandela	
	18 *	A 1120 Ld	1	Ремень STANDARD*	STANDARD belt*	Courroie STANDARD*	Correa STANDARD*	
	19**	SPA 1157 Ld	1	Ремень STANDARD**	STANDARD belt**	Courroie STANDARD**	Correa STANDARD**	
	20**	Seltec TM13 HD 80700B	1	Компрессор**	Compressor**	Compresseur**	Compresor**	
	21*	Sandet 7H15 4040588961	1	Компрессор*	Compressor*	Compresseur*	Compresor*	
	22	TO-28A.91.10.021	1	Шпилька	Pin	Aiguille	Clavija	
	23	TO-28A.91.10.022	1	Угольник поворотный	Rotary angle piece	Coude tournant	Escuadra rotatoria	
	24	TO-28A.91.10.022-01	1	Угольник поворотный	Rotary angle piece	Coude tournant	Escuadra rotatoria	
	25	M12x1,25-6H.04.0115 ГОСТ 5916-70		Гайка	Nut	Écrou	Tuerca	

* Применяются совместно / * To be used jointly / * Utilisés ensemble / * Se utilizan conjuntamente
 ** Применяются совместно / ** To be used jointly / ** Utilisés ensemble / ** Se utilizan conjuntamente

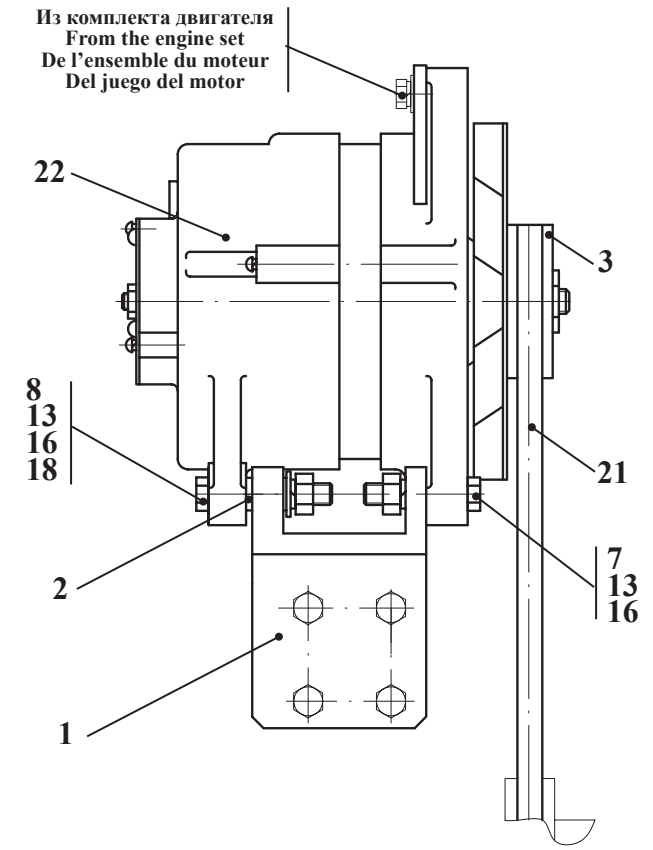
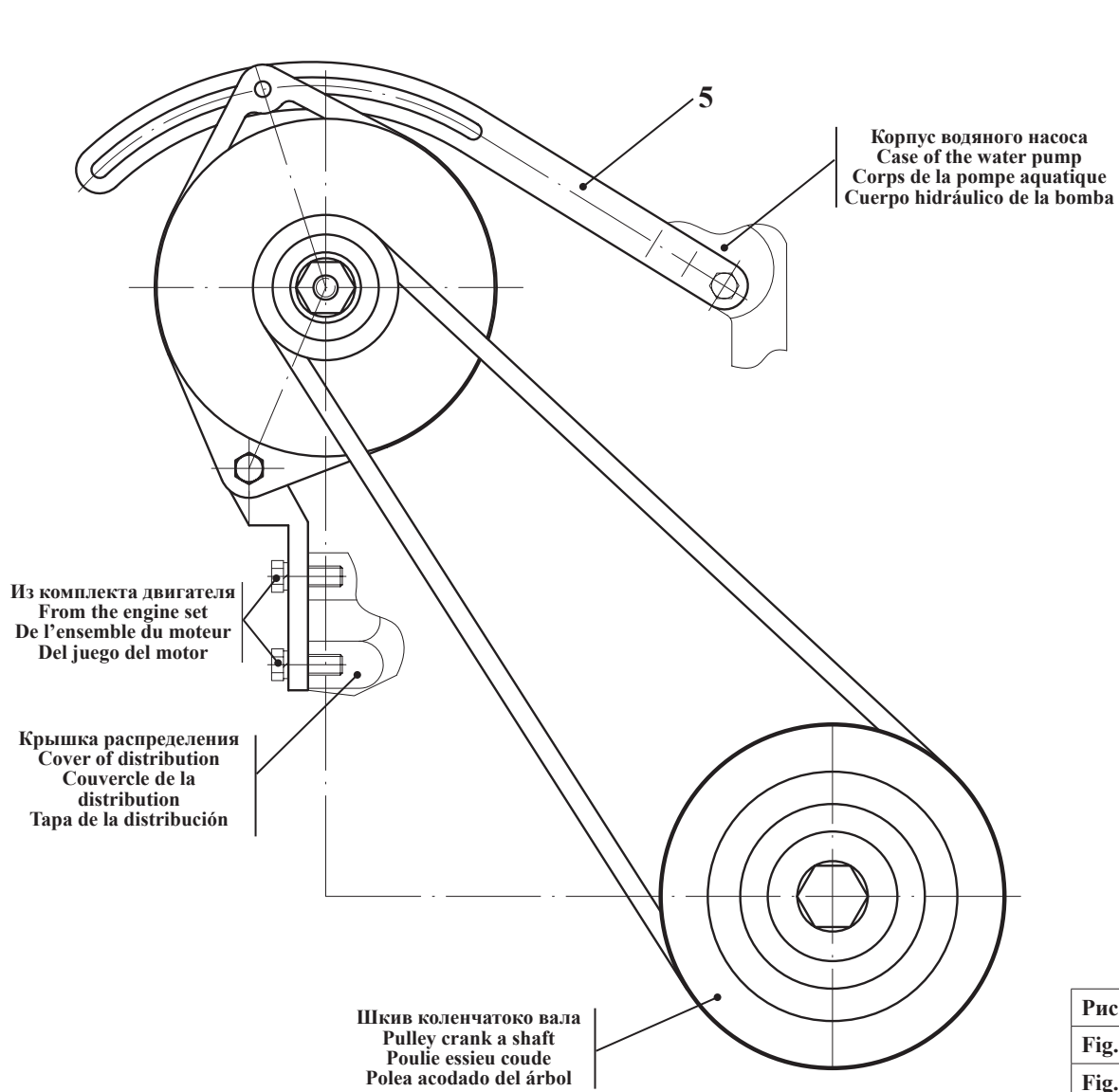


Рис. 20	ТО-28А.91.20.000	Установка генератора
Fig. 20		Installation of the generator
Fig. 20		L'installation du générateur
Fig. 20		Instalación del generador

12.6.2 Установка генератора TO-28A.91.20.000
 12.6.2 Installation of the generator TO-28A.91.20.000
 12.6.2 L'installation du générateur TO-28A.91.20.000
 12.6.2 Instalación del generador TO-28A.91.20.000

Таблица 19 / Table 19 / Tableau 19 / Tabla 19

		TO-28A.91.20.000		Установка генератора	Installation of the generator	L'installation du générateur	Instalación del generador	
Рис. Fig. Dib.	№ поз. Ref. No Rep. n° N° Ref.	Обозначение Designation Référence Designación	Кол-во Qty Qté Cant.	Наименование	Description	Désignation	Descripción	Примечание Remark Note Observaciones
20	1	TO-28A.91.20.001	1	Кронштейн	Bracket	Support	Soporte	
	2	TO-28A.91.20.002	1	Втулка разрезная	Bush	Moyeu	Casquillo	
	3	TO-28A.91.20.003	1	Шкив	Pulley	Poulie	Polea	
	5	TO-28A.91.20.005	1	Планка	Cleat	Planche	Chapa	
	7	M10-6gx50.56.0115 ГОСТ 7795-70	1	Болт	Bolt	Boulon	Bulón	
	8	M10-6gx60.56.0115 ГОСТ 7796-70	1	Болт	Bolt	Boulon	Bulón	
	13	M10-6H.6.0115 ГОСТ 5915-70	2	Гайка	Nut	Écrou	Tuerca	
	16	10 65Г 0115 ГОСТ 6402-70	2	Шайба	Washer	Rondelle	Arandela	
	18	C.10.02.Ст3 0115 ГОСТ 11373-78	1	Шайба	Washer	Rondelle	Arandela	
	21	SPA 1182 Ld	1	Ремень STANDARD	STANDARD belt	Courroie STANDARD	Correa STANDARD	
	22	6582.3701 ТУ 37.003.1365-88	1	Генератор	Generator	Générateur	Generador	

Глава 13 Управление	Стр. №
----------------------------	---------------

13.1 Управление 350.09.00.000 (для топливного насоса «Язда»)	355
---	------------

Chapter 13 Controls	Page №
----------------------------	---------------

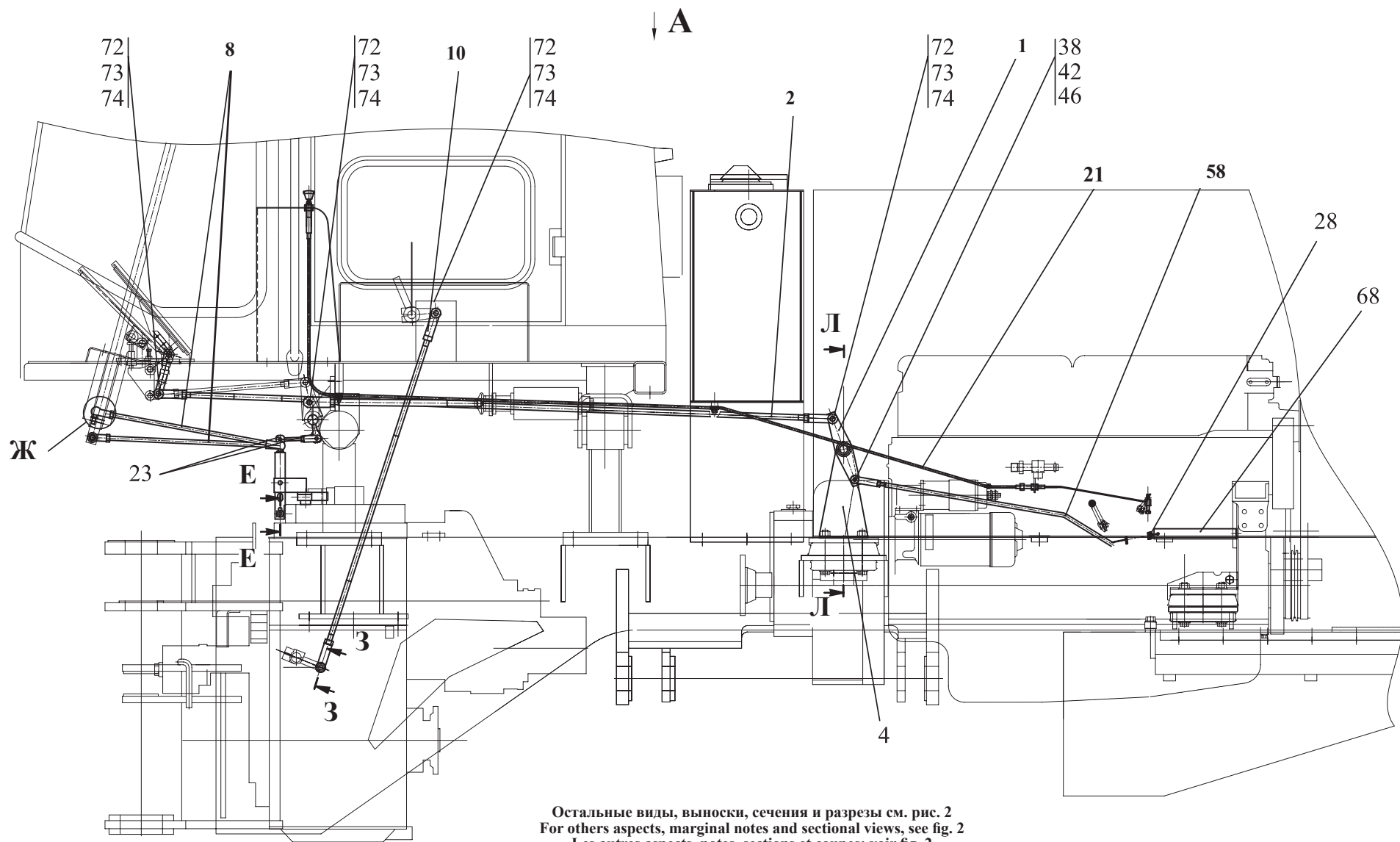
13.1 Control 350.09.00.000 (for the Jazda fuel pump).....	355
--	------------

Chapitre 13 Commande	Page №
-----------------------------	---------------

13.1 Commande 350.09.00.000 (pour la pompe à combustible «Jazda»).....	355
---	------------

Capítulo 13 La dirección	Págs. №
---------------------------------	----------------

13.1 Dirección 350.09.00.000 (para la bomba de combustible “Yazda”).....	355
---	------------



Остальные виды, выноски, сечения и разрезы см. рис. 2
 For others aspects, marginal notes and sectional views, see fig. 2
 Les autres aspects, notes, sections et coupes: voir fig. 2
 Las otras tipos, notas, las secciones y los cortes véase fig. 2

Рис. 1	350.09.00.000	Управление
Fig. 1		Control
Fig. 1		Commande
Fig. 1		Dirección

13.1 Управление 350.09.00.000 (для топливного насоса «Язда»)
 13.1 Control 350.09.00.000 (for the Jazda fuel pump)
 13.1 Commande 350.09.00.000 (pour la pompe à combustible «Jazda»)
 13.1 Dirección 350.09.00.000 (para la bomba de combustible «Yazda»)

Таблица 1 / Table 1 / Tableau 1 / Tabla 1

		350.09.00.000		Управление	Control	Commande	Dirección	
Рис. Fig. Fig. Dib.	№ поз. Ref. No No Ref. N° Ref.	Обозначение Designation Référence Designación	Кол-во Qty Qté Cant.	Наименование	Description	Désignation	Descripción	Примечание Remark Note Observacione
1,2	1	350.09.01.000	1	Рычаг (входят поз.75, 76)	Lever (Comprises pos.75, 76)	Levier (Comprend pos. 75, 76)	Palanca (Entran las pos. 75, 76)	
	или/or 1	09.01.000	1	Рычаг (Ремиз)	Lever	Levier	Palanca Soporte	
	2	350.09.02.000 (или / or 350.09.05.000) (или / or 350.09.07.000)	1	Тяга	Link	Tirant	Tracción	
	4	350.09.04.000	1	Кронштейн	Bracket	Support	Soporte	
	или/or 4	09.14.000	1	Кронштейн (Ремиз)	Bracket	Support	Soporte	
	8	ТО-18Б.79.02.000 (или / or ТО-18Б.79.13.000)	2	Тяга	Link	Tirant	Tracción	
	9	ТО-18Б.79.05.000 (или / or ТО-18Б.79.10.000)	1	Тяга	Link	Tirant	Tracción	
	10	ТО-18Б.79.09.000 (или / or ТО-18Б.79.14.000)	1	Тяга	Link	Tirant	Tracción	
	19	ТО-18Д.09.02.000	1	Механизм управления	Control mechanism	Mécanisme de commande	Mecanismo de la dirección	
	21	ТО-28А.09.04.000	1	Трос	Cable	Câble	Cable	
	или/or 21	09.04.000	1	Трос («ПФ Верас» ООО)	Cable	Câble	Cable	
	23	ТО-25.58.10.006	1	Рычаг	Lever	Levier	Palanca	
	25	Д-902.62.00.005	2	Хомут	Yoke	Collier	Yugo	
	26	ТО-18А.09.00.002	2	Втулка	Bush	Moyeu	Casquillo	
	27	ТО-18А.09.00.003	2	Шпилька	Pin	Aiguille	Clavija	
	28	ТО-18Д.09.00.003	1	Пружина	Spring	Ressort	Resorte	
	30	М6-6gx20.56.0115 ГОСТ 7798-70	3	Болт	Bolt	Boulon	Bulón	
	32	М10-6Н.5.0115 ГОСТ 5915-70	5	Гайка	Nut	Écrou	Tuerca	
	33	М12-6Н.5.0115 ГОСТ 5915-70	2	Гайка	Nut	Écrou	Tuerca	
	35	8 65Г 0115 ГОСТ 6402-70	3	Шайба	Washer	Rondelle	Arandela	
	36	10 65Г 0115 ГОСТ 6402-70	1	Шайба	Washer	Rondelle	Arandela	
	37	12 65Г 0115 ГОСТ 6402-70	2	Шайба	Washer	Rondelle	Arandela	
	38	С.8.02.Сг3.0115 ГОСТ 11371-78	4	Шайба	Washer	Rondelle	Arandela	
	39	С.20.02.Сг3.0115 ГОСТ 11371-78	1	Шайба	Washer	Rondelle	Arandela	
	42	2x20.019 ГОСТ 397-79	8	Шплинт	Cotter pin	Clavette fendue	Chaveta	

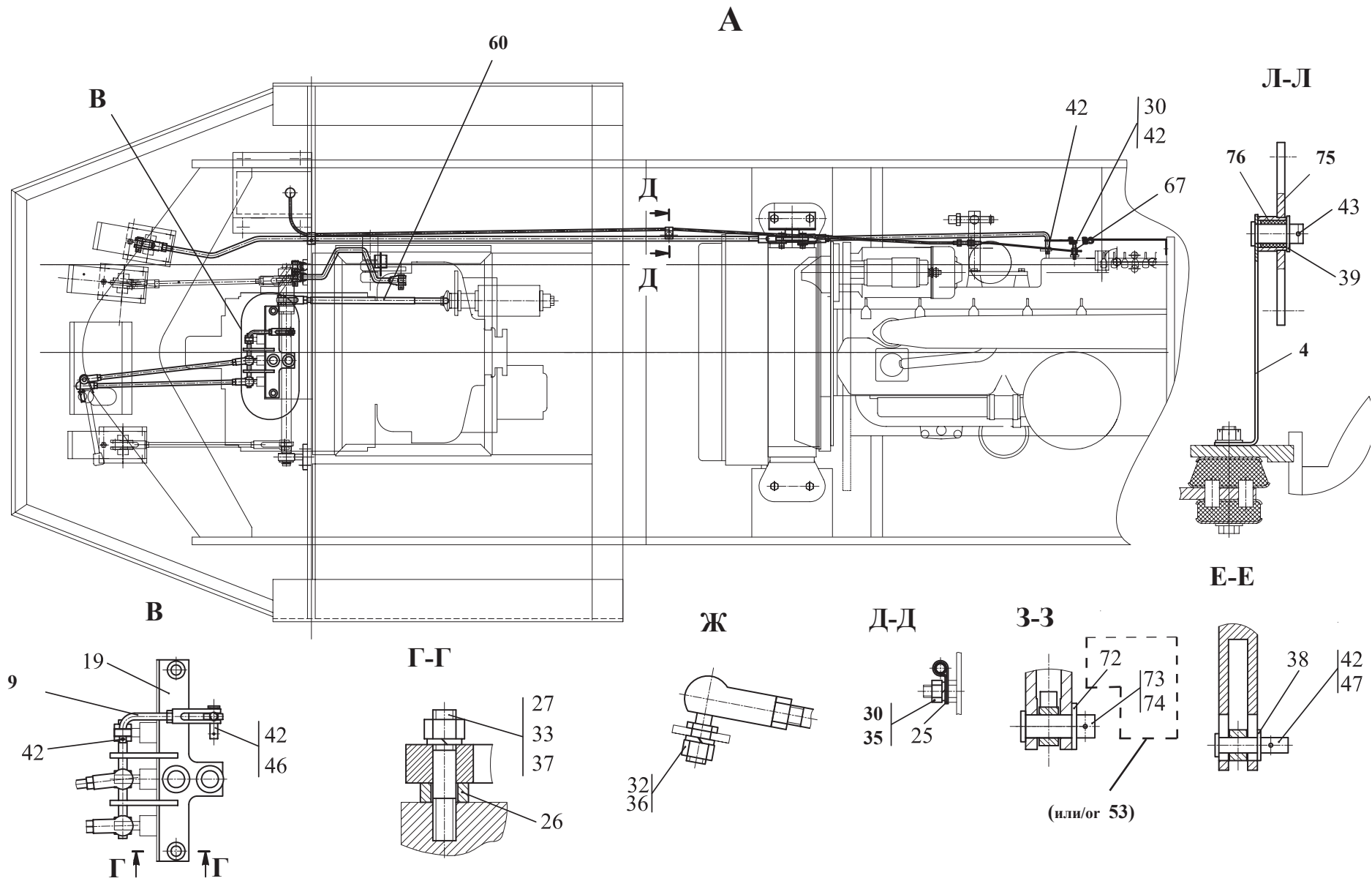


Рис. 2		Управление
Fig. 2	350.09.00.000	Control
Fig. 2		Commande
Fig. 2		Dirección

		350.09.00.000		Управление	Control	Commande	Dirección	
Рис. Fig. Fig. Dib.	№ поз. Ref. No No Ref. N° Ref.	Обозначение Designation Référence Designación	Кол-во Qty Qté Cant.	Наименование	Description	Désignation	Descripción	Примечание Remark Note Observacione
1,2	43	4x32.019 ГОСТ 397-79	1	Шплинт	Cotter pin	Clavette fendue	Chaveta	
	46	6-8d11x32.45.Ц15хр ГОСТ 9650-80	2	Ось	Axle	Axe	Eje	
	47	6-8d11x36.45.Ц15хр ГОСТ 9650-80	3	Ось	Axle	Axe	Eje	
	53	100100128001/014	5	Палец крепежный	Fastening finger	Doigt de fixation	Dedo entibador	
	58	350.09.03.000 (или / от 350.09.06.000)	1	Тяга	Link	Tirant	Tracción	
	60	ТО-18Б.79.11.000 (или / от ТО-18Б.79.12.000) (или / от ТО-18Б.79.15.000)	1	Тяга	Link	Tirant	Tracción	
	67	ТО-28А.09.00.005	1	Ось	Axle	Axe	Eje	
	68	ТО-28А.09.00.006	1	Кронштейн	Bracket	Support	Soporte	
	72	С.12.02.Ст3.0115 ГОСТ 11371-78	5	Шайба	Washer	Rondelle	Arandela	
	73	3,2x20.019 ГОСТ 397-79	5	Шплинт	Cotter pin	Clavette fendue	Chaveta	
	74	6-12d11x36.45.Ц15хр ГОСТ 9650-80	5	Ось	Axle	Axe	Eje	
	75	350.09.01.000	1	Рычаг	Lever	Levier	Palanca	
	76	Д-565-7125-13	1	Втулка	Bush	Moyeu	Casquillo	

ПРИЛОЖЕНИЕ. Электрооборудование машин
APPENDIX. Electric equipment of the machines
ANNEXE. Matériel électrique des machines
ANEXO. El equipo eléctrico de los coches

Глава 14 ПРИЛОЖЕНИЕ. Электрооборудование машин	Page №
--	--------

14.1	Сводная таблица состава электрооборудования машин грузоподъемностью 5 т	363
14.2	Электросистема 351.11.00.000	365
14.2.1	Схема электрическая принципиальная силовой установки ТО-28А.11.00.000 Э3.1. Перечень элементов ТО-28А.11.00.000 ПЭ3.1.	365
14.2.2	Схема электрическая принципиальная освещения и вспомогательного оборудования ТО-18Б.81.00.000 Э3.2. Перечень эл-тов ТО-18Б.81.00.000 ПЭ3.2. ...	367
14.2.4	Схема электрическая принципиальная контроля и сигнализации ТО-18К.11.00.000 Э3.3. Перечень элементов ТО-18К.11.00.000 ПЭ3.3.	373
14.2.5	Схема электрическая соединений 351.11.00.000 Э4. Таблица соединений.....	377
14.3	Электросистемы кабин для машин с гидротормозами грузоподъемностью 5 т.....	378
14.3.1	Сводная таблица электросистем кабин	378
14.3.2	Электросистемы кабин У7810.7-9.01.42.000-01, У7810.7-9.01.42.000-01.01. Схема электрическая соединений.....	379
14.4	Электросистемы подкабинников для машин с гидротормозами грузоподъемностью 5 т	380
14.4.1	Сводная таблица электросистем подкабинников	380
14.4.2	Электросистемы подкабинников У7810.7-9.02.43.000-02, У7810.7-9.02.43.000-02.01. Схема электрическая соединений.....	381

Chapter 14 APPENDIX. Electric equipment of the machines	Page №
---	--------

14.1	Summary table of the electric equipment of the machines load-carrying capacity 5 t.....	363
14.2	Electric system 351.11.00.000	365
14.2.1	Schéma électrique de base de l'ensemble moteur TO-28A.11.00.000 Э3.1. List of components TO-28A.11.00.000 ПЭ3.1.	365
14.2.2	Electric schematic diagram of the lighting and auxiliary equipment TO-18B.81.00.000 Э3.2 List of components TO-18B.81.00.000 ПЭ3.2.....	367
14.2.4	Electric schematic diagram of the monitoring and alarm system TO-18K.11.00.000 Э3.3. Explanatory table TO-18K.11.00.000 ПЭ3.3.	373
14.2.5	Electric connection diagram 351.11.00.000 Э4. The table of connections.....	377
14.3	Electrosystems of cabins for machines with hydrobrakes carrying capacity 5 t	378
14.3.1	Summary table of electrosystems of cabins.....	378
14.3.2	Electric system of the cabs У7810.7-9.01.42.000-01, У7810.7-9.01.42.000-01.01. Electric connection diagram.	379
14.4	Cab subframes electrosystems for the machines with hydrobrakes carrying capacity 5 t	380
14.4.1	Summary table of electrosystems the cabs subframes.....	380
14.4.2	Electric system of the cabs subframes У7810.7-9.02.43.000-02, У7810.7-9.02.43.000-02.01. Electric connection diagram.....	381

Chapitre 14 ANNEXE. Matériel électrique des machines	Page №
---	---------------

14.1	Tableau récapitulatif de la composition du matériel électrique des machines par la capacité de charge 5 t	363
14.2	Système électrique 351.11.00.000	365
14.2.1	Schéma électrique de base de l'ensemble moteur TO-28A.11.00.000 Э3.1. Liste des éléments TO-28A.11.00.000 ПЭ3.1	365
14.2.2	Schéma électrique de base de l'éclairage et des appareils auxiliaires TO-18Б.81.00.000 Э3.2 Liste des éléments TO-18Б.81.00.000 ПЭ3.2	367
14.2.4	Schéma électrique de base du contrôle et de la signalisation TO-18К.11.00.000 Э3.3. Liste des éléments TO-18К.11.00.000 ПЭ3.3	373
14.2.5	Schéma électrique de liaisons 351.11.00.000 Э4. Le tableau des liaisons	377
14.3	Les électrosystèmes des cabines pour les machines avec les hydrofreins par la capacité de charge 5 t.....	378
14.3.1	Tableau récapitulatif des électrosystèmes des cabines.....	378
14.3.2	Système électrique des cabines Y7810.7-9.01.42.000-01, Y7810.7-9.01.42.000-01.01. Schéma électrique de liaisons	379
14.4	Les électrosystèmes des sous-cabines pour les machines avec les hydrofreins par la capacité de charge de 5 t.....	380
14.4.1	Tableau récapitulatif des électrosystèmes des sous-cabines	380
14.4.2	Système électrique des sous-cabines Y7810.7-9.02.43.000-02, Y7810.7-9.02.43.000-02.01. Système électrique de liaisons de la sous-cabine	381

Capítulo 14 ANEXO. El equipo eléctrico de los coches	Págs. №
---	----------------

14.1	Cuadro general de los componentes del equipo eléctrico de los coches con la capacidad de carga de 5 t.....	363
14.2	Sistema eléctrico 351.11.00.000	365
14.2.1	Diagrama esquemático eléctrico del grupo propulsor TO-28A.11.00.000 Э3.1. La lista de los elementos TO-28A.11.00.000 ПЭ3.1	365
14.2.2	Diagrama esquemático eléctrico de la iluminación y la maquinaria auxiliar TO-18Б.81.00.000 Э3.2 La lista de los elementos TO-18Б.81.00.000 ПЭ3.2	367
14.2.4	Diagrama esquemático eléctrico del control y el sistema de alarma TO-18К.11.00.000 Э3.3. La lista de los elementos TO-18К.11.00.000 ПЭ3.3	373
14.2.5	Esquema eléctrico de las uniones 351.11.00.000 Э4. La tabla de las uniones	377
14.3	Los electrosistemas de las cabinas para los coches con los hidrofrenos por la capacidad de carga 5 t	378
14.3.1	El cuadro general de los electrosistemas de las cabinas	378
14.3.2	Sistema eléctrico de las cabinas Y7810.7-9.01.42.000-01, Y7810.7-9.01.42.000-01.01. El esquema eléctrico de las uniones.....	379
14.4	Los electrosistemas de las subcabinas para los coches con los hidrofrenos por la capacidad de carga 5 t.....	380
14.4.1	El cuadro general de los electrosistemas de las subcabinas.....	380
14.4.2	Sistema eléctrico de las subcabinas Y7810.7-9.02.43.000-02, Y7810.7-9.02.43.000-02.01. El esquema eléctrico de las uniones	381

14.1 Сводная таблица состава электрооборудования машин грузоподъемностью 5 т

Таблица 1 / Table 1 / Tableau 1 / Tabla 1

Индекс машин	№ и наименование узлов электросистем, входящих в состав машин		Состав узлов электросистем		№ рис.	№ таблицы	
			№ документа	Наименование			
352 352Л 352Л-01 352Л-02 352С 352С-01	Электросистема машины (без электросистем кабины и подкабинника)	351.11.00.000	ТО-28А.11.00.000 Э3.1 ТО-28А.11.00.000 ПЭ3.1	Электросистема силовой установки Перечень элементов электросистемы силовой установки	1	2, 3	
			ТО-18Б.81.00.000 Э3.2 ТО-18Б.81.00.000 ПЭ3.2	Схема электрическая принципиальная освещения Перечень элементов схемы электрической принципиальной освещения	2	4, 5	
			ТО-18К.11.00.000 Э3.3 ТО-18К.11.00.000 ПЭ3.3	Схема электрическая принципиальная контроля и сигнализации Перечень элементов схемы электрической принципиальной контроля и сигнализации	3	6, 7	
			351.11.00.000 Э4	Электросистема. Схема электрическая соединений	4	8, 9	
	Электросистема кабины	У7810.7-9.01.42.000-01	умеренное исполнение для унифицированной кабины	У7810.7-9.01.42.000-01 Э4	Электросистема кабины. Схема электрическая соединений	5	-
		У7810.7-9.01.42.000-01.01	тропическое исполнение для унифицированной кабины				
Электросистема подкабинника	У7810.7-9.02.43.000-02	умеренное исполнение	У7810.7-9.02.43.000-02 Э4	Электросистема подкабинника. Схема электрическая соединений	6	-	
	У7810.7-9.02.43.000-02.01	тропическое исполнение					

14.1 Summary table of the electric equipment of the machines load-carrying capacity 5 t

Продолжение таблицы 1 / Continuation of table 1 / Suite du tableau 1 / Continuación de la tabla 1

Machine index	№ and the name of units of electrosystems, a part machines		Components of the electric systems		Fig. No.	Table No.	
			Document number	Name			
352 352Л 352Л-01 352Л-02 352С 352С-01	Electric system of the machines (Without electrosystems Cabins and cab subframe)	351.11.00.000	ТО-28А.11.00.000 Э3.1 ТО-28А.11.00.000 ПЭ3.1	Electric system of the power plant List of components of the electric system of the power plant	1	2, 3	
			ТО-18Б.81.00.000 Э3.2 ТО-18Б.81.00.000 ПЭ3.2	Electric schematic diagram of the lighting system. List of components of the electric schematic diagram of the lighting system	2	4, 5	
			ТО-18К.11.00.000 Э3.3 ТО-18К.11.00.000 ПЭ3.3	Electric schematic diagram of the monitoring and alarm system List of components of the electric schematic diagram of the monitoring and alarm system	3	6, 7	
			351.11.00.000 Э4	Electric system. Electric connection diagram	4	8, 9	
	Electric system of the cab	У7810.7-9.01.42.000-01	Moderate execution for the unified cabin	У7810.7-9.01.42.000-01 Э4	Electric system of the cab. Electric connection diagram	5	-
		У7810.7-9.01.42.000-01.01	Tropical execution for the unified cabin				
Electric system of the cab subframe	У7810.7-9.02.43.000-02	Temperate-climate version	У7810.7-9.02.43.000-02 Э4	Electric system of the cab subframe. Electric connection diagram	6	-	
	У7810.7-9.02.43.000-02.01	Tropical version					

14.1 Tableau récapitulatif de la composition du matériel électrique des machines par la capacité de charge 5 t

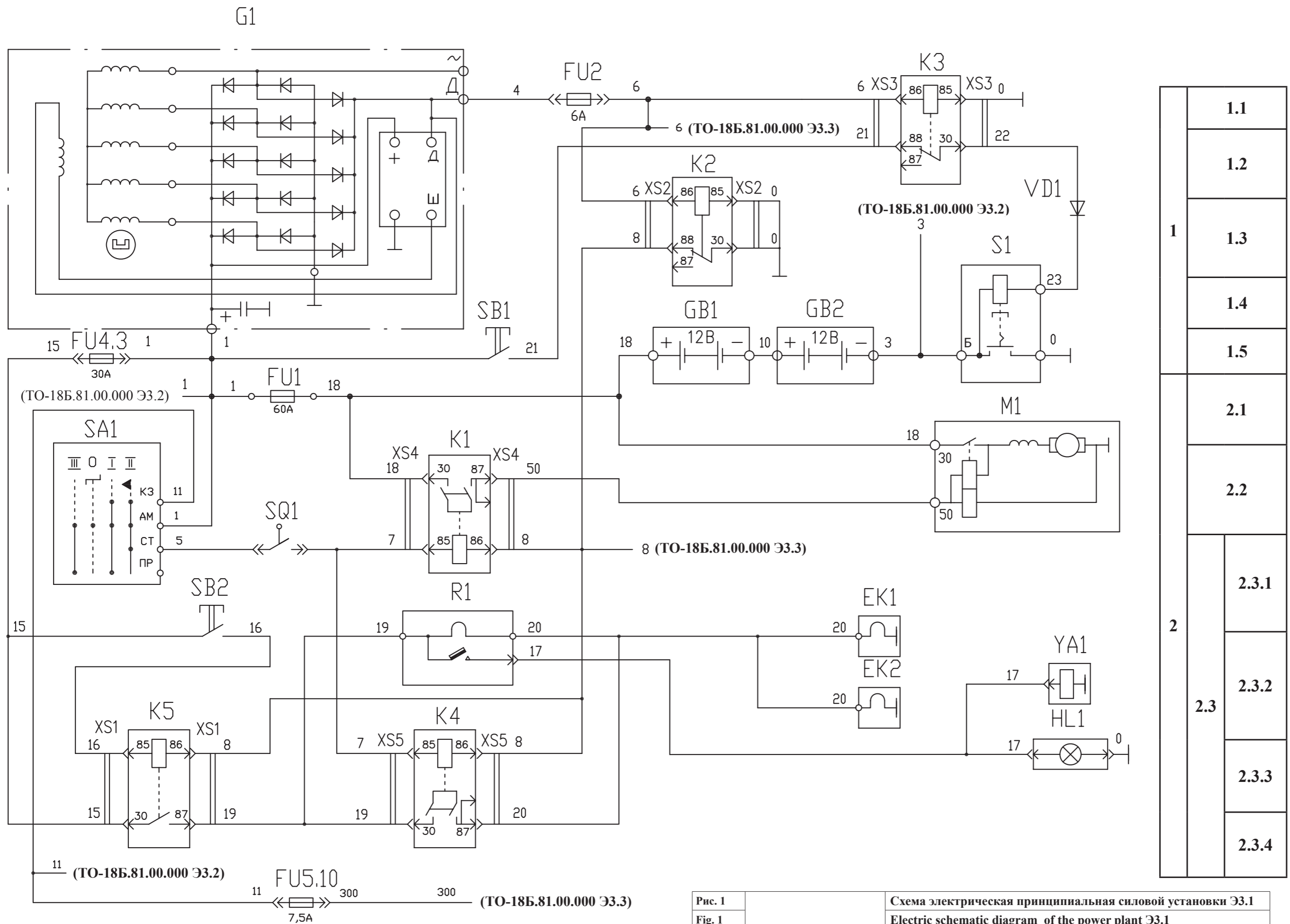
Продолжение таблицы 1 / Continuation of table 1 / Suite du tableau 1 / Continuación de la tabla 1

Index de machines	№ et désignation des ensembles des systèmes électriques faisant partie des machines		Composition des ensembles des systèmes électriques		№ fig.	№ du tableau	
			№ du document	Désignation			
352 352Л 352Л-01 352Л-02 352С 352С-01	L'électrosystème de la voiture (sans électrosystèmes de la cabine et sous-cabine)	351.11.00.000	ТО-28А.11.00.000 Э3.1 ТО-28А.11.00.000 ПЭ3.1	Système électrique de l'ensemble moteur Liste des éléments du système électrique de l'ensemble moteur	1	2, 3	
			ТО-18Б.81.00.000 Э3.2 ТО-18Б.81.00.000 ПЭ3.2	Schéma électrique de base de l'éclairage Liste des éléments du schéma électrique de base de l'éclairage	2	4, 5	
			ТО-18К.11.00.000 Э3.3 ТО-18К.11.00.000 ПЭ3.3	Schéma électrique de base du contrôle et de la signalisation Liste des éléments du schéma électrique de base du contrôle et de la signalisation	3	6, 7	
			351.11.00.000 Э4	Système électrique. Schéma électrique de liaisons	4	8, 9	
	Système électrique de la cabine	У7810.7-9.01.42.000-01	L'exécution modérée pour la cabine unifiée	У7810.7-9.01.42.000-01 Э4	Système électrique de la cabine. Schéma électrique de liaisons	5	-
		У7810.7-9.01.42.000-01.01	L'exécution tropicale pour la cabine unifiée				
Système électrique de la cabine	У7810.7-9.02.43.000-02	Variante pour le climat modéré	У7810.7-9.02.43.000-02 Э4	Système électrique de la sous-cabine. Schéma électrique de liaisons	6	-	
	У7810.7-9.02.43.000-02.01	Variante pour le climat tropical					

14.1 Cuadro general de los componentes del equipo eléctrico de los coches con la capacidad de carga de 5 t

Продолжение таблицы 1 / Continuation of table 1 / Suite du tableau 1 / Continuación de la tabla 1

Índice de los coches	№ y nombre de los bloques de los sistemas eléctricos que forman parte de los coches		Componentes de los bloques de los sistemas eléctricos		№ fig.	№ tabla	
			№ del documento	Descripción			
352 352Л 352Л-01 352Л-02 352С 352С-01	El electrosistema de la máquina (sin electrosistemas de la cabina y subcabina)	351.11.00.000	ТО-28А.11.00.000 Э3.1 ТО-28А.11.00.000 ПЭ3.1	Sistema eléctrico del grupo propulsor La lista de los elementos del sistema eléctrico del grupo propulsor	1	2, 3	
			ТО-18Б.81.00.000 Э3.2 ТО-18Б.81.00.000 ПЭ3.2	El diagrama esquemático eléctrico de la iluminación La lista de los elementos del diagrama esquemático eléctrico de la iluminación	2	4, 5	
			ТО-18К.11.00.000 Э3.3 ТО-18К.11.00.000 ПЭ3.3	El diagrama esquemático eléctrico del control y el sistema de alarma La lista de los elementos del diagrama esquemático eléctrico del control y el sistema de alarma	3	6, 7	
			351.11.00.000 Э4	Sistema eléctrico. El esquema eléctrico de las uniones	4	8, 9	
	Sistema eléctrico de la cabina	У7810.7-9.01.42.000-01	La realización moderada para Para las cabinas unificadas	У7810.7-9.01.42.000-01 Э4	Sistema eléctrico de la cabina. El esquema eléctrico de las uniones	5	-
		У7810.7-9.01.42.000-01.01	La realización tropical para Para las cabinas unificadas				
Sistema eléctrico de la subcabina	У7810.7-9.02.43.000-02	Variante para un clima moderado	У7810.7-9.02.43.000-02 Э4	Sistema eléctrico de la subcabina. El esquema eléctrico de las uniones	6	-	
	У7810.7-9.02.43.000-02.01	Variante para un clima tropical					



1	1.1	
	1.2	
	1.3	
	1.4	
	1.5	
2	2.1	
	2.2	
	2.3	2.3.1
		2.3.2
		2.3.3
		2.3.4

Рис. 1		Схема электрическая принципиальная силовой установки ЭЗ.1
Fig. 1	TO-28A.11.00.000 ЭЗ.1	Electric schematic diagram of the power plant ЭЗ.1
Fig. 1		Schéma électrique de base de l'ensemble moteur ЭЗ.1
Fig. 1		Diagrama esquemático eléctrico del grupo propulsor ЭЗ.1

14.2 Электросистема 351.11.00.000
 14.2 Electric system 351.11.00.000
 14.2 Système électrique 351.11.00.000
 14.2 Sistema eléctrico 351.11.00.000

14.2.1 Схема электрическая принципиальная силовой установки ТО-28А.11.00.000 Э3.1. Перечень элементов ТО-28А.11.00.000 ПЭ3.1.
 14.2.1 Schéma électrique de base de l'ensemble moteur TO-28A.11.00.000 Э3.1. List of components TO-28A.11.00.000 ПЭ3.1.
 14.2.1 Schéma électrique de base de l'ensemble moteur TO-28A.11.00.000 Э3.1. Liste des éléments TO-28A.11.00.000 ПЭ3.1.
 14.2.1 Diagrama esquemático eléctrico del grupo propulsor TO-28A.11.00.000 Э3.1. La lista de los elementos TO-28A.11.00.000 ПЭ3.1.

Таблица 2 / Table 2 / Tableau 2 / Tabla 2

			Перечень элементов ТО-28А.11.00.000 ПЭ3.1	List of components TO-28A.11.00.000 ПЭ3.1	Liste des éléments TO-28A.11.00.000 ПЭ3.1	La lista de los elementos TO-28A.11.00.000 ПЭ3.1	
Рис. Fig. Fig. Fig.	Обозначение Designation Référence Signo convencional	К-во Q-ty Q-té Cant.	Наименование	Denomination	Désignation	Descripción	Примечание Remark Note Observaciones
1	ЕК1, ЕК2	2	Свеча факельная штيفтовая 1102.3740 (19В, 11-12А, комплект дизеля Д-260)	Pin glow plug 1102.3740 (19 V, 11-12A, standard equipment of the Д-260 engine)	Bougie à flambeaux de goupille 1102.3740 (19V, 11-12A, assortiment du moteur Diesel Д-260)	Bujía de ignición enclavijada 1102.3740 (19В, 11-12А, juego del motor diesel D-260)	
	FU1	1	Блок предохранителей 11.3722 (2x60 А)	Fuse block 11.3722 (2x60 A)	Bloc de fusibles 11.3722 (2x60 A)	Bloque de los fusibles 11.3722 (2x60A)	
	FU2	1	Предохранитель ПР119-01 (6 А)	Fuse ПР119-01 (6 А)	Fusible ПР119-01 (6 А)	Fusible ПР119-01 (6A)	
	FU4.3	1	Предохранитель 35.3722-06, (30А, комплект блока 41.3722-05)	Fuse 35.3722-06, (30A, standard equipment of the 41.3722-05 unit)	Fusible 35.3722-06, (30A, assortiment du bloc 41.3722-05)	Fusible 35.3722-06, (30A, juego del bloque 41.3722-05)	
	FU5.10	1	Предохранитель 35.3722-01, 7,5А (Комплект блока 41.3722-05)	Fuse 35.3722-01, 7.5A (Standard equipment of the 41.3722-05 unit)	Fusible 35.3722-01, 7.5A (Assortiment du bloc 41.3722-05)	Fusible 35.3722-01, 7,5A (juego del bloque 41.3722-05)	
	HL1	1	Лампа контрольная 2212.3803-72 (Лампа А24-1,2)	Pilot lamp 2212.3803-72 (Lamp A24-1,2)	Lampant de contrôle 2212.3803-72 (Lampant A24-1,2)	Lámpara de control 2212.3803-72 (lámpara A24-1,2)	
	G1	1	Генератор Г994.3701-1, 1 кВт, 28 В (Комплект дизеля Д-260)	Generator Г994.3701-1, 1 kW, 28 V (Standard equipment of the Д-260 engine)	Générateur Г994.3701-1, 1 kW, 28 V (Assortiment du moteur Diesel D-260)	Generador Г994.3701-1, 1 kW, 28 V (juego del motor diesel D-260)	
	GB1, GB2	2	Батарея аккумуляторная 6СТ-190А	Storage battery 6СТ-190А	Batterie d'accumulateurs 6СТ-190А	Batería acumuladora 6СТ-190А	
	K1, K4	2	Реле стартера 738.3747-50	Starter relay 738.3747-50	Relais du démarreur 738.3747-50	Relé de arranque 738.3747-50	
	K5	1	Реле 711.3747-11	Relay 711.3747-11	Relais 711.3747-11	Relé 711.3747-11	
	K2, K3	2	Реле 901.3747	Relay 711.3747-11	Relais 901.3747	Relé 901.3747	
	M1	1	Стартер 3002.3708, 24В	Starter 3002.3708, 24 V	Démarreur 3002.3708, 24V	Arranque 3002.3708, 24V	
	R1	1	Соппротивление добавочное с термореле СД ЭФУ	Additional resistor with the СД ЭФУ heat relay	Résistance chutrice avec le relais thermique СД ЭФУ	Resistencia suplementaria del termorelé СД ЭФУ	
	S1	1	Выключатель 1212.3737	Switch 1212.3737	Interrupteur 1212.3737	Interruptor 1212.3737	
	SA1	1	Выключатель зажигания 12.3704-05	Ignition switch 12.3704-05	Interrupteur du démarrage 12.3704-05	Interruptor del encendido 12.3704-05	
	SB1, SB2	2	Выключатель 11.3704-01	Switch 11.3704-01	Interrupteur 11.3704-01	Interruptor 11.3704-01	
	SQ1	1	Выключатель блокировки ВК12-3	Interlocking switch ВК12-3	Interrupteur du blocage ВК12-3	Interruptor del bloqueo ВК12-3	
	XS2, XS3	2	Колодка гнездовая 607605	Female connector 607605	Réglette de logement 607605	Caja del enchufe 607605	
	XS4, XS5	2	Колодка гнездовая 469.59.00	Female connector 469.59.00	Réglette de logement 469.59.00	Caja del enchufe 469.59.00	
	VD1	1	Диод КД203А (400В, 10А)	Diode КД203А (400 V, 10 А)	Diode КД203А (400V, 10A)	Diodo КД203А (400V, 10A)	
	YA1	1	Клапан топливный электромагнитный 1102.3741 (24В, 1,8А, комплект дизеля Д-260)	Fuel solenoid valve 1102.3741 (24 V, 1.8 A, standard equipment of the Д-260 engine)	Soupape électromagnétique de combustible 1102.3741 (24V, 1,8A, assortiment du moteur Diesel Д-260)	Válvula electromagnética del combustible 1102.3741 (24V, 1,8A, juego del motor diesel D-260)	

Пояснительная таблица к схеме электрической принципиальной силовой установки ТО-28А.11.00.000 Э3.1
 Explanatory table to the electric schematic diagram of the power plant TO-28A.11.00.000 Э3.1
 Tableau explicatif pour le schéma électrique de base de l'ensemble moteur TO-28A.11.00.000 Э3.1
 Tabla explicativa del diagrama esquemático eléctrico del grupo propulsor TO-28A.11.00.000 Э3.1

Таблица 3 / Table 3 / Tableau 3 / Tabla 3

Рис. Fig. Fig. Fig.	№ поз. Ref. No No ref. N° pos.	Наименование	Description	Désignation	Descripción
1	1	Система электроснабжения	Power supply system	Système de distribution de l'électricité	Sistema del suministro de energía eléctrica
	1.1	Генератор G1	Generator G1	Générateur G1	Generador G1
	1.2	Реле блокировки стартера K2	Starter interlocking relay K2	Relais de blocage du démarreur K2	Relé del bloqueo de arranque K2
	1.3	Реле блокировки выключателя «массы» K3	Battery disconnect switch interlocking relay K3	Relais de blocage de l'interrupteur de «masse» K3	Relé del bloqueo d'interruptor de la "masa" K3
	1.4	Выключатель «массы» S1	Battery disconnect switch S1	Interrupteur de «masse» S1	Interruptor de la "masa" S1
	1.5	Батареи аккумуляторные GB1, GB2	Storage batteries GB1, GB2	Batteries d'accumulateurs GB1, GB2	Baterías acumuladoras GB1, GB2
	2	Система запуска	Starting system	Système du démarrage	Sistema de arranque
	2.1	Стартер M1	Starter M1	Démarreur M1	Arranque M1
	2.2	Блокировка запуска при включенном приводе хода SQ1	Starting interlocking with the enabled running drive SQ1	Blocage du démarrage à la commande de marche branchée SQ1	Bloqueo de arranque en caso de encendido de la tracción del curso SQ1
	2.3	Электрофакельное устройство	Electric torch device	Dispositif à flambeaux électrique	Mecanismo de la llama eléctrica
	2.3.1	Свечи накаливания ЕК1, ЕК2	Glow plugs ЕК2 and ЕК2	Bougies de préchauffage ЕК1, ЕК2	Bujías incandescentes ЕК1, ЕК2
	2.3.2	Электромагнитный клапан YA1	Solenoid valve YA1	Soupape électromagnétique YA1	Válvula electromagnética YA1
	2.3.3	Контрольная лампа HL1	Pilot lamp HL1	Lampant de contrôle HL1	Lámpara de control HL1
	2.3.4	Реле блокировки ЭФУ K5	Interlocking relay ЭФУ K5	Relais de blocage ЭФУ K5	Relé del bloqueo ЭФУ K5

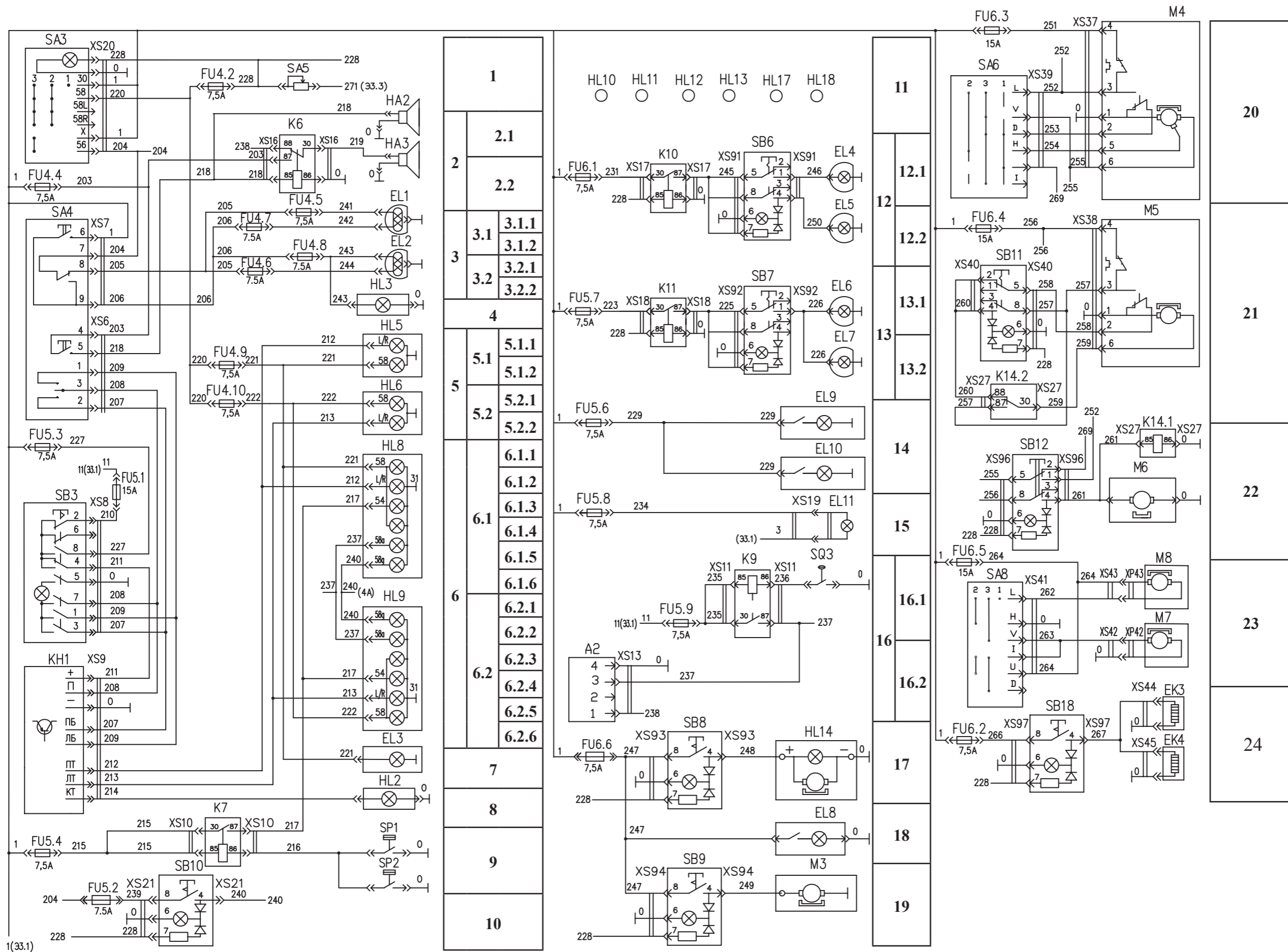


Рис. 2	ТО-18Б.81.000 Э3.2	Схема электрическая принципиальная освещения и вспомогательного оборудования Э3.2
Fig. 2		Electric schematic diagram of the lighting and auxiliary equipment Э3.2
Fig. 2		Schéma électrique de base de l'éclairage et des appareils auxiliaires Э3.2
Fig. 2		Diagrama esquemático eléctrico de la iluminación y la maquinaria auxiliar Э3.2

14.2.2 Схема электрическая принципиальная освещения и вспомогательного оборудования ТО-18Б.81.00.000 Э3.2. Перечень эл-тов ТО-18Б.81.00.000 ПЭ3.2.

14.2.2 Electric schematic diagram of the lighting and auxiliary equipment TO-18B.81.00.000 Э3.2 List of components TO-18B.81.00.000 ПЭ3.2.

14.2.2 Schéma électrique de base de l'éclairage et des appareils auxiliaires TO-18B.81.00.000 Э3.2 Liste des éléments TO-18B.81.00.000 ПЭ3.2.

14.2.2 Diagrama esquemático eléctrico de la iluminación y la maquinaria auxiliar TO-18B.81.00.000 Э3.2 La lista de los elementos TO-18B.81.00.000 ПЭ3.2.

Таблица 4 / Table 4 / Tableau 4 / Tabla 4

			Перечень элементов ТО-18Б.81.00.000 ПЭ3.2	List of components TO-18B.81.00.000 ПЭ3.2	Liste des éléments TO-18B.81.00.000 ПЭ3.2	Lista de los elementos TO-18B.81.00.000 ПЭ3.2	
Рис. Fig. Fig. Fig.	Обозначение Designation Référence Signo convencional	К-во Q-ty Q-té Cant.	Наименование	Description	Désignation	Descripción	Примечание Remark Note Observaciones
2	A2	1	Блок управления звуковыми сигналами 7002.3761	Horn control unit 7002.3761	Unité de commande des signaux acoustiques 7002.3761	Bloque de dirección de las señales acústicas 7002.3761	
	(ЕК3, ЕК4)*	2	Зеркало наружное заднего вида с нагревателем	External rear-view mirror with heater	Rétroviseur extérieur avec l'appareil de chauffage	Espejo exterior retrovisor con calefactor	
	EL1	1	Фара дорожная 8703.302/6-01 (лампа А24-55+50)	Road light 8703.302/6-01 (lamp A24-55+50)	Phare de route 8703.302/6-01 (lampant A24-55+50)	Faro de camino 8703.302/6-01 (lámpara A24-55+50)	
	EL2	1	Фара дорожная 8703.302/06-01 (лампа А24-55+50)	Road light 8703.302/06-01 (lamp A24-55+50)	Phare de route 8703.302/06-01 (lampant A24-55+50)	Faro de camino 8703.302/6-01 (lámpara A24-55+50)	
	EL3	1	Фонарь освещения номерного знака 112.00.05 (лампа А24-5)	Number plate illumination light 112.00.05 (lamp A24-5)	Lanterne d'éclairage de la plaque d'immatriculation 112.00.05 (lampant A24-5)	Farol de iluminación de la chapa de matrícula 112.00.05 (lámpara A24-5)	
	EL4-EL7	4	Фара рабочая 8724.3.09 (лампа АКГ24-70-1)	Working light 8724.3.09 (lamp АКГ24-70-1)	Phare de service 8724.3.09 (lampant АКГ24-70-1)	Faro de trabajo 8724.3.09 (lámpara АКГ24-70-1)	
	EL8	1	Плафон 11.3714 (лампа АКГ24-21-3)	Ceiling light 11.3714 (lamp АКГ24-21-3)	Plafonnier 11.3714 (lampant АКГ24-21-3)	Plafón 11.3714 (lámpara АКГ24-21-3)	
	EL9, EL10	2	Лампа подкапотная ПД308-Б	Underlight lamp ПД308-Б	Lampant sous capot ПД308-Б	Lámpara debajo de la capota ПД308-Б	
		2	Лампа А24-5	Lamp A24-5	Lampant A24-5	Lámpara A24-5	
	EL11	1	Лампа переносная автомобильная ЛП-93АМ 6м (ЗИП)	Automobile portable lamp ЛП-93АМ 6м (spares, tools and accessories kit)	Lampant baladeuse d'automobile ЛП-93АМ 6м (ЗИП)	Lámpara portátil automovilístico ЛП-93АМ 6м (ЗИП)	
		1	Лампа А24-21-3	Lamp A24-21-3	Lampant A24-21-3	Lámpara A24-21-3	
	FU4, FU5	3	Блок предохранителей 41.3722-05	Fuse block 41.3722-05	Bloc de fusibles 41.3722-05	Bloque de fusibles 41.3722-05	
	FU6	1	Блок предохранителей БП-1 (1x15А, 5x7,5А)	Fuse block БП-1 (1x15А, 5x7.5 А)	Bloc de fusibles БП-1 (1x15А, 5x7,5А)	Bloque de fusibles БП-1 (1x15А, 5x7,5А)	
	HA2	1	Сигнал звуковой С314-Г	Horn С314-Г	Signal acoustique С314-Г	Señal sonora С314-Г	
	HA3	1	Сигнал звуковой С313	Horn С313	Signal acoustique С313	Señal sonora С313	
	HL2	1	Лампа контрольная 2212.3803-07 (лампа А24-1.2, зеленая)	Pilot lamp 2212.3803-07 (lamp A24-1.2, green)	Lampant de contrôle 2212.3803-07 (lampant A24-1.2, vert)	Lámpara de control 2212.3803-07 (lámpara A24-1.2, verde)	
	HL3	1	Лампа контрольная 2212.3803-28 (лампа А24-1.2, синяя)	Pilot lamp 2212.3803-28 (lamp A24-1.2, blue)	Lampant de contrôle 2212.3803-28 (lampant A24-1.2, bleu)	Lámpara de control 2212.3803-28 (lámpara A24-1.2, azul)	
	HL5, HL6	2	Фонарь передний многофункциональный 3733.3712 (лампы А24-21-3, А24-10)	Multifunctional front light 3733.3712 (lamp A24-21-3, A24-10)	Lanterne multifonction avant 3733.3712 (lampants A24-21-3, A24-10)	Farol delantero multifuncional 3733.3712 (lámpara A24-21-3, A24-10)	
	HL8	1	Фонарь задний правый 7462.3716	Right-hand rear light 7462.3716	Lanterne droite arrière 7462.3716	Farol derecho trasero 7462.3716	
	HL9	1	Фонарь задний левый 7472.3716	Left-hand rear light 7472.3716	Lanterne gauche arrière 7472.3716	Farol izquierdo trasero 7472.3716	
	HL10-HL13, HL17, HL18	6	Световозвращатель боковой 3212.3731	Side cat's eye 3212.3731	Rétroreflecteur latéral 3212.3731	Faro catadióptrico lateral 3212.3731	
	HL14	1	Маяк сигнальный МС-2-24-О (оранжевый)	Signal beacon МС-2-24-О (orange)	Phare de signaux МС-2-24-О (orange)	Faro de señales (anaranjado) МС-2-24-О	
	HL15, HL16	2	Световозвращатель задний 3202.3731	Rear cat's eye 3202.3731	Rétroreflecteur arrière 3202.3731	Faro catadióptrico trasero 3202.3731	
	К6, К7, К9, К10, К11, К14	6	Реле 901.3747	Relay 901.3747	Relais 901.3747	Relé 901.3747	
	KH1	1	Реле-прерыватель указателей поворотов РС951А	Turn indicator interruptor relay РС951А	Relais-interrupteur des indicateurs de tours РС951А	Relé-interruptor de los índices de los giros РС951А	
	M3	1	Электродвигатель вентилятора МЭ205 (комплект вентилятора 526-8104210)	Fan motor МЭ205 (fan set 526-8104210)	Moteur électrique du ventilateur МЭ205 (assortiment du ventilateur 526-8104210)	Electromotor del ventilador МЭ205 (juego del ventilador 526-8104210)	
	M4	1	Моторедуктор стеклоочистителя 6002.3730-01 (пантографное устройство 40.5205.800-04)	Windscreen wiper motor reducing gear 6002.3730-01 (panthograph device 40.5205.800-04)	Motoréducteur de l'essuie-glace 6002.3730-01 (dispositif de pantographe 40.5205.800-04)	Motoreductor del limpiaparabrisas 6002.3730-01 (mecanismo pantográfico 40.5205.800-04)	
	M5	1	Моторедуктор стеклоочистителя 6002.3730А (пантографное устройство 40.5205.800-01)	Windscreen wiper motor reducing gear 6002.3730А (panthograph device 40.5205.800-01)	Motoréducteur de l'essuie-glace 6002.3730А (dispositif de pantographe 40.5205.800-01)	Motoreductor del limpiaparabrisas 6002.3730А (mecanismo pantográfico 40.5205.800-01)	
	M6	1	Электродвигатель стеклоомывателя (комплект омывателя СЭАТ-10)	Windscreen washer motor (windscreen washer set СЭАТ-10)	Moteur électrique du lave-glace (assortiment du lave-glace СЭАТ-10)	Electromotor lavador del parabrisas (juego del lavador СЭАТ-10)	
	M7, M8	2	Электродвигатель постоянного тока коллекторный 490.3730	Collector DC motor 490.3730	Moteur électrique à courant continu à collecteur 490.3730	Electromotor de corriente continua de colector 490.3730	

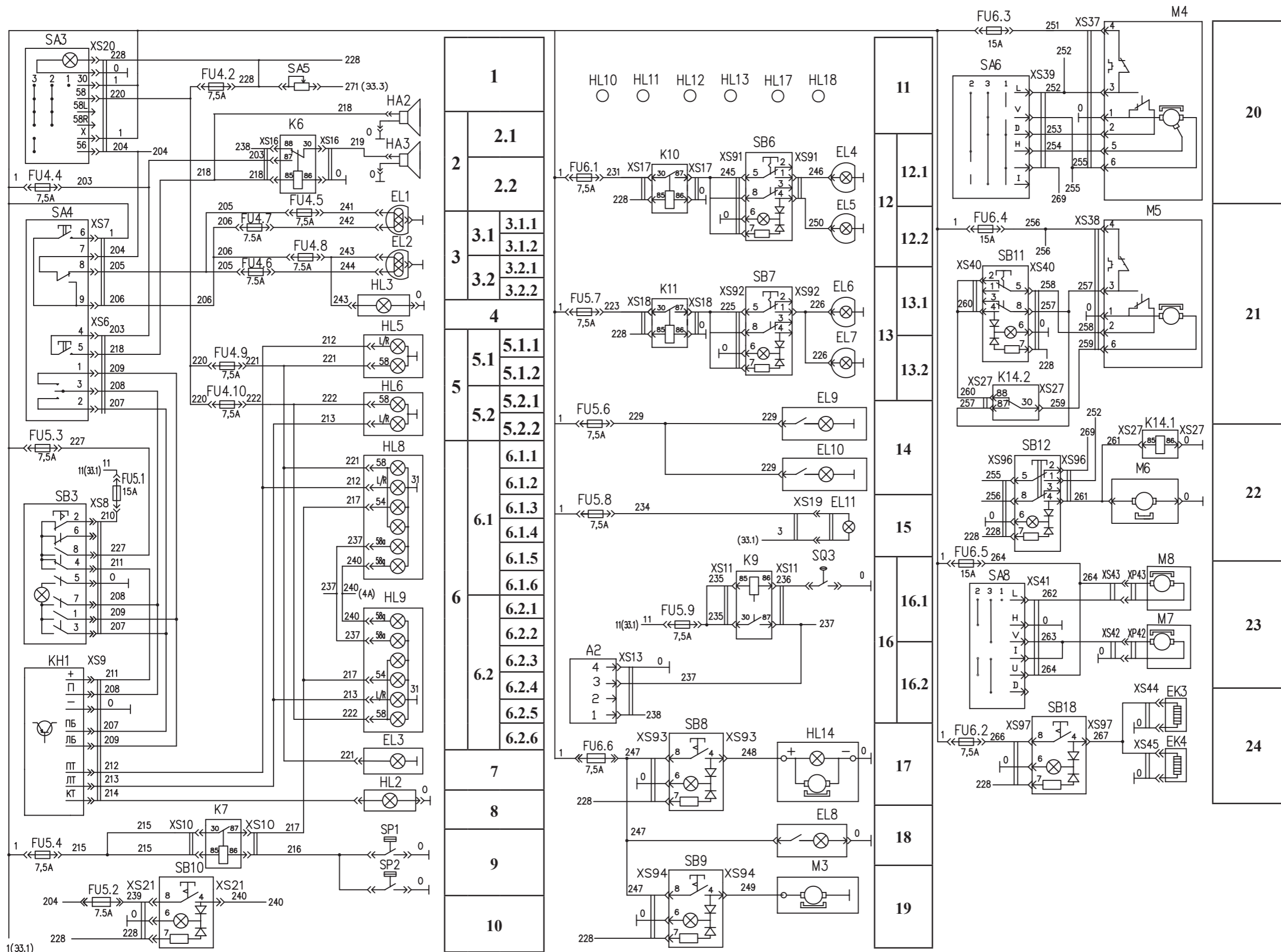


Рис. 2.	ТО-18Б.81.000 Э3.2	Схема электрическая принципиальная освещения и вспомогательного оборудования Э3.2
Fig. 2.		Electric schematic diagram of the lighting and auxiliary equipment Э3.2
Fig. 2.		Schéma électrique de base de l'éclairage et des appareils auxiliaires Э3.2
Fig. 2.		Diagrama esquemático eléctrico de la iluminación y la maquinaria auxiliar Э3.2

			Перечень элементов ТО-18Б.81.00.000 ПЭ3.2	List of components TO-18Б.81.00.000 ПЭ3.2	Liste des éléments TO-18Б.81.00.000 ПЭ3.2	Lista de los elementos TO-18Б.81.00.000 ПЭ3.2	
Рис. Fig. Fig. Fig.	Обозначение Designation Référence Signo convencional	К-во Q-ty Q-té Cant.	Наименование	Description	Désignation	Descripción	Примечание Remark Note Observaciones
2	SA3	1	Переключатель 581.3710-01	Switch 581.3710-01	Commutateur 581.3710-01	Interruptor 581 581.3710-01	
	SA4	1	Переключатель подрулевой ПКП-1(лампа А24-1,2)	Steering-column switch ПКП-1(lamp A24-1,2)	Commutateur sous volant ПКП-1(lampant A24-1,2)	Interruptor debajo del volante ПКП-1 (lámpara A24-1,2)	
	SA5	1	Выключатель ВК416М-01	Switch ВК416М-01	Interrupteur ВК416М-01	Interruptor ВК416М-01	
	SA6	1	Переключатель П147М-09.09	Switch П147М-09.09	Interrupteur П147М-09.09	Interruptor П147М-09.09	
	SA8	1	Переключатель П147М-04.11	Switch П147М-04.11	Interrupteur П147М-04.11	Interruptor П147М-04.11	
	SB3	1	Выключатель аварийной сигнализации 32.3710М	Alarm switch 32.3710М	Interrupteur de signalisation d'avarie 32.3710М	Interruptor de la señalización de emergencia 32.3710М	
	SB6	1	Выключатель 3812.3710-10.83 (зеленый)	Switch 3812.3710-10.83 (green)	Interrupteur 3812.3710-10.83 (vert)	Interruptor 3812.3710-10.83 (verde)	
	SB7	1	Выключатель 3037-10.84 (зеленый)	Switch 3037-10.84 (green)	Interrupteur 3037-10.84 (vert)	Interruptor 3037-10.84 (verde)	
	SB8	1	Выключатель 3812.3710-02.80 (оранжевый)	Switch 3812.3710-02.80 (orange)	Interrupteur 3812.3710-02.80 (orange)	Interruptor 3812.3710-02.80 (anaranjado)	
	SB9	1	Выключатель 3812.3710-02.13 (зеленый)	Switch 3812.3710-02.13 (green)	Interrupteur 3812.3710-02.13 (vert)	Interruptor 3812.3710-02.13 (verde)	
	SB10	1	Выключатель 3037-02.04 (оранжевый)	Switch 3037-02.04 (orange)	Interrupteur 3037-02.04 (orange)	Interruptor 3037-02.04 (anaranjado)	
	SB11	1	Выключатель 3812.3710-10 (зеленый)	Switch 3812.3710-10 (green)	Interrupteur 3812.3710-10 (vert)	Interruptor 3812.3710-10 (verde)	
	SB12	1	Выключатель 3812.3710-11.18 (зеленый)	Switch 3812.3710-11.18 (green)	Interrupteur 3812.3710-11.18 (vert)	Interruptor 3812.3710-11.18 (verde)	
	SB18*	1	Выключатель 3812.3710-02.23 (зеленый)	Switch 3812.3710-02.23 (green)	Interrupteur 3812.3710-02.23 (vert)	Interruptor 3812.3710-02.23 (verde)	
	SP1, SP2	2	Датчик ВПСТ	ВПСТ sensor	Senseur ВПСТ	Captador ВПСТ	
	SQ3	1	Выключатель блокировки ВК12-3	Interlocking switch ВК12-3	Interrupteur du blocage ВК12-3	Interruptor del bloqueo ВК12-3	
	XS6	1	Колодка гнездовая 602606	Female connector 602606	Réglette de logement 602606	Caja del enchufe 602606	
	XS7	1	Колодка гнездовая 602604	Female connector 602604	Réglette de logement 602604	Caja del enchufe 602604	
	XS8	1	Колодка гнездовая 610608	Female connector 610608	Réglette de logement 610608	Caja del enchufe 610608	
	XS9	1	Колодка гнездовая 602608	Female connector 602608	Réglette de logement 602608	Caja del enchufe 602608	
	XS10, XS11	2	Колодка гнездовая 607605	Female connector 607605	Réglette de logement 607605	Caja del enchufe 607605	
	XS13	1	Колодка гнездовая 602604	Female connector 602604	Réglette de logement 602604	Caja del enchufe 602604	
	XS16, XS17, XS18	3	Колодка гнездовая 607605	Female connector 607605	Réglette de logement 607605	Caja del enchufe 607605	
	XS19	1	Розетка AP-93А	Socket AP-93А	Prise AP-93А	Enchufe AP-93А	
	XS20	1	Колодка гнездовая 612110	Female connector 612110	Réglette de logement 612110	Caja del enchufe 612110	
	XS21	1	Колодка гнездовая 608608	Female connector 608608	Réglette de logement 608608	Caja del enchufe 608608	
	XS27	1	Колодка гнездовая 607605	Female connector 607605	Réglette de logement 607605	Caja del enchufe 607605	
	XS37, XS38	2	Колодка гнездовая 602606	Female connector 602606	Réglette de logement 602606	Caja del enchufe 602606	
	XS39	1	Колодка гнездовая 605608	Female connector 605608	Réglette de logement 605608	Caja del enchufe 605608	
	XS40	1	Колодка гнездовая 608608	Female connector 608608	Réglette de logement 608608	Caja del enchufe 608608	
	XS41	1	Колодка гнездовая 605608	Female connector 605608	Réglette de logement 605608	Caja del enchufe 605608	
	XS42-XS45	4	Колодка гнездовая 602602	Female connector 602602	Réglette de logement 602602	Caja del enchufe 602602	
	XS91, XS92, XS93, XS94, XS96, XS97	6	Колодка гнездовая 608608	Female connector 608608	Réglette de logement 608608	Caja del enchufe 608608	
* По особому заказу / * Optional / * Sur commande particulière / * Por encargo especial							

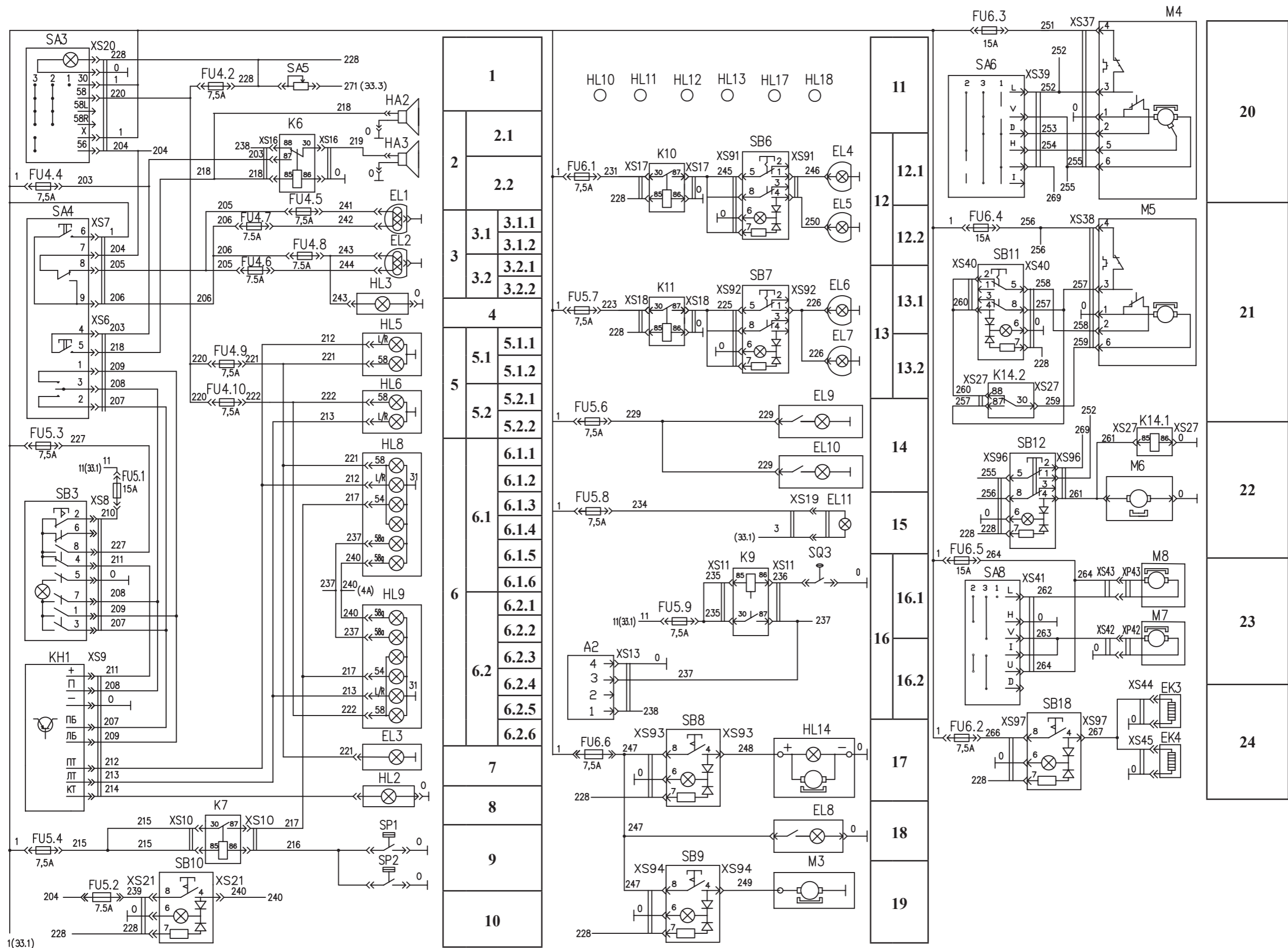


Рис. 2.	ТО-18Б.81.000 Э3.2	Схема электрическая принципиальная освещения и вспомогательного оборудования Э3.2
Fig. 2.		Electric schematic diagram of the lighting and auxiliary equipment Э3.2
Fig. 2.		Schéma électrique de base de l'éclairage et des appareils auxiliaires Э3.2
Fig. 2.		Diagrama esquemático eléctrico de la iluminación y la maquinaria auxiliar Э3.2

Пояснительная таблица к схема электрической принципиальной освещения и вспомогательного оборудования Э3.2
Explanatory table to the electric schematic diagram of the lighting and auxiliary equipment Э3.2
Tableau explicatif pour le schéma électrique de base de l'éclairage et des appareils auxiliaires Э3.2
La tabla explicativa del diagrama esquemático eléctrico de la iluminación y la maquinaria auxiliar Э3.2

Таблица 5 / Table 5 / Tableau 5 / Tabla 5

Рис. Fig. Fig.	№ поз. Ref. No No ref. N°Pos.	Наименование	Denomination	Désignation	Descripción
2	1	Регулировка подсветки приборов	Adjusting the instrument illumination	Réglage de l'éclairage des appareils	Regulación de la iluminación de los aparatos
	2	Звуковой сигнал	Horn	Signal acoustique	Señal acústica
	2.1	Передний	Front	Avant	Delantera
	2.2	Задний	Rear	Arrière	Trasera
	3	Фары головного света	Headlight	Phares de lumière de tête	Faros de la luz principal
	3.1	Правая	Right-hand	Droit	Derecho
	3.1.1	Ближний	Lower beam	À petite distance	Corta
	3.1.2	Дальний	High beam	À longue portée	Larga
	3.2	Левая	Left-hand	Gauche	Izquierdo
	3.2.1	Дальний	High beam	À longue portée	Larga
	3.2.2	Ближний	Lower beam	À petite distance	Corta
	4	Контрольная лампа дальнего света	High beam pilot lamp	Lampant de contrôle de lumière à longue portée	Lámpara de control de la luz larga
	5	Фонари передние	Front lights	Lanternes avant	Faroles delantero
	5.1	Правый	Right-hand	Droite	Derecho
	5.1.1	Поворот	Turn indicator	Tour	De giro
	5.1.2	Габарит	Clearance light	Gabarit	De dimensión
	5.2	Левый	Left-hand	Gauche	Izquierdo
	5.2.1	Габарит	Clearance light	Gabarit	De dimensión
	5.2.2	Поворот	Turn indicator	Tour	De giro
	6	Фонари задние	Rear lights	Lanternes arrière	Faroles traseros
	6.1	Правый	Right-hand	Droite	Derecho
	6.1.1	Габарит	Clearance light	Gabarit	De dimensión
	6.1.2	Поворот	Turn indicator	Tour	De giro
	6.1.3	Стоп	Stop light	Stop	Stop
	6.1.4	Габарит	Clearance light	Gabarit	De dimensión
	6.1.5	Задний ход	Reverse	Marche en sens inverse	Marcha atrás
	6.1.6	Противотуманный	Fog light	Antibrouillard	Antiniebla
	6.2	Левый	Left-hand	Gauche	Izquierdo
	6.2.1	Противотуманный	Fog light	Antibrouillard	Antiniebla
	6.2.2	Задний ход	Reverse	Marche en sens inverse	Marcha atrás

Продолжение таблицы 5 / Continuation of Table 5 / Suite du tableau 5 / Continuación de la tabla 5

Рис. Fig. Fig.	№ поз. Ref. No No ref. N°Pos.	Наименование	Denomination	Désignation	Descripción
2	6.2.3	Габарит	Clearance light	Gabarit	De dimensión
	6.2.4	Стоп	Stop light	Stop	Stop
	6.2.5	Поворот	Turn indicator	Tour	De giro
	6.2.6	Габарит	Clearance light	Gabarit	De dimensión
	7	Фонарь освещения номерного знака	Number plate illumination light	Lanterne d'éclairage de la plaque d'immatriculation	Farol la iluminación de la chapa de matrícula
	8	Контрольная лампа указателей поворота	Turn indicator pilot lamp	Lampant de contrôle des indicateurs de tour	Lámpara de control de los índices de de giro
	9	Включение сигналов торможения	Stop indicators ON	Branchement des signaux de freinage	Encendido de las señales del frenaje
	10	Включение противотуманных фонарей	Fog lights ON	Branchement des lanternes antibrouillards	Encendido de los faroles antiniebla
	11	Световозврататели	Cat's eyes	Rétron réflecteurs	Faro catadióptrico
	12	Фары рабочие передние	Working headlights	Phares de service avant	Faros hábiles delanteros
	12.1	Правая	Right-hand	Droit	Derecho
	12.2	Левая	Left-hand	Gauche	Izquierdo
	13	Фары рабочие задние	Working rear lights	Phares de service arrière	Faros hábiles traseros
	13.1	Правая	Right-hand	Droit	Derecho
	13.2	Левая	Left-hand	Gauche	Izquierdo
	14	Лампы подкапотные	Underbonnet lights	Lampants sous capot	Lámparas debajo de la capota
	15	Лампа переносная	Portable lamp	Lampant baladeuse	Lámpara portátil
	16	Сигнализация движения задним ходом	Reverse indication	Signalisation de la marche en sens inverse	Sistema de alarma del movimiento marcha atrás
	16.1	Световая	Light	Lumineuse	De luz
	16.2	Звуковая	Audible	Acoustique	Sonoro
	17	Маяк проблесковый	Flashing light	Phare clignotant	Faro de luz intermitente
	18	Плафон кабины	Cab ceiling lamp	Plafonnier de la cabine	Plafón de la cabina
	19	Электродвигатель вентилятора	Fan motor	Moteur électrique du ventilateur	Electromotor del ventilador
	20	Стеклоочиститель передний	Windscreen wiper	Essuie-glace avant	Limpiaparabrisa delantero
	21	Стеклоочиститель задний	Rear screen wiper	Essuie-glace arrière	Limpiaparabrisa trasero
	22	Стеклоомыватель	Windscreen washer	Lave-glace	Lavador de parabrisa
	23	Электродвигатели привода вентиляторов зависимого отопителя	Motors of the dependent heater fan drive	Moteurs électriques de la commande des ventilateurs de l'appareil de chauffage dépendant	Electromotores de la tracción de los ventiladores del calefactor dependiente
	24	Обогрев зеркал заднего вида	Rear-view mirror	Chauffage des rétroviseurs	Calefacción de los espejos retrovisores

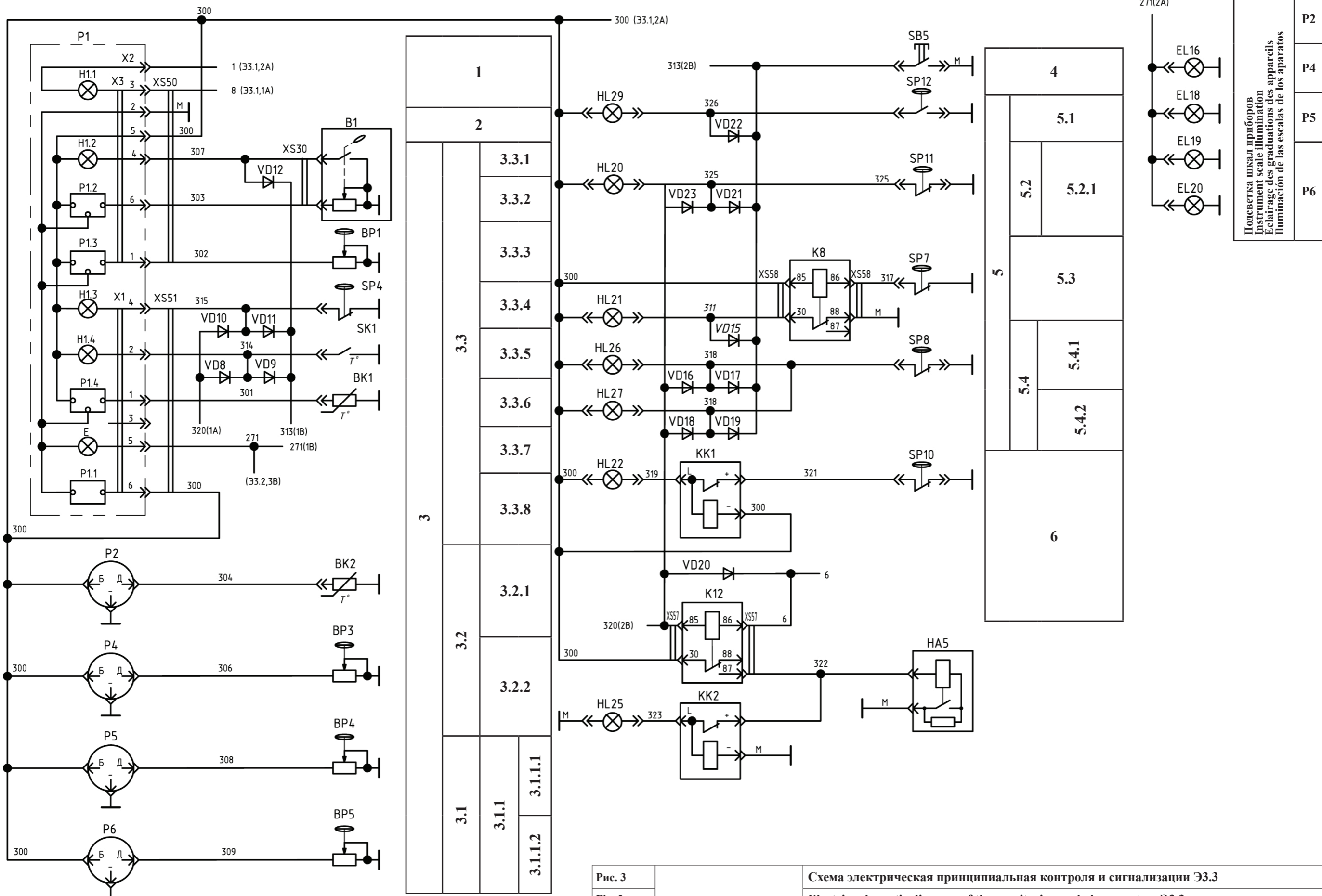
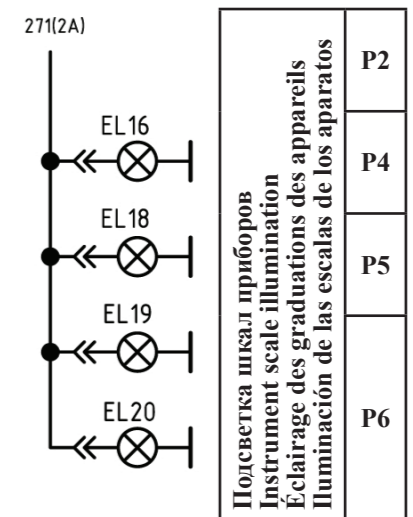
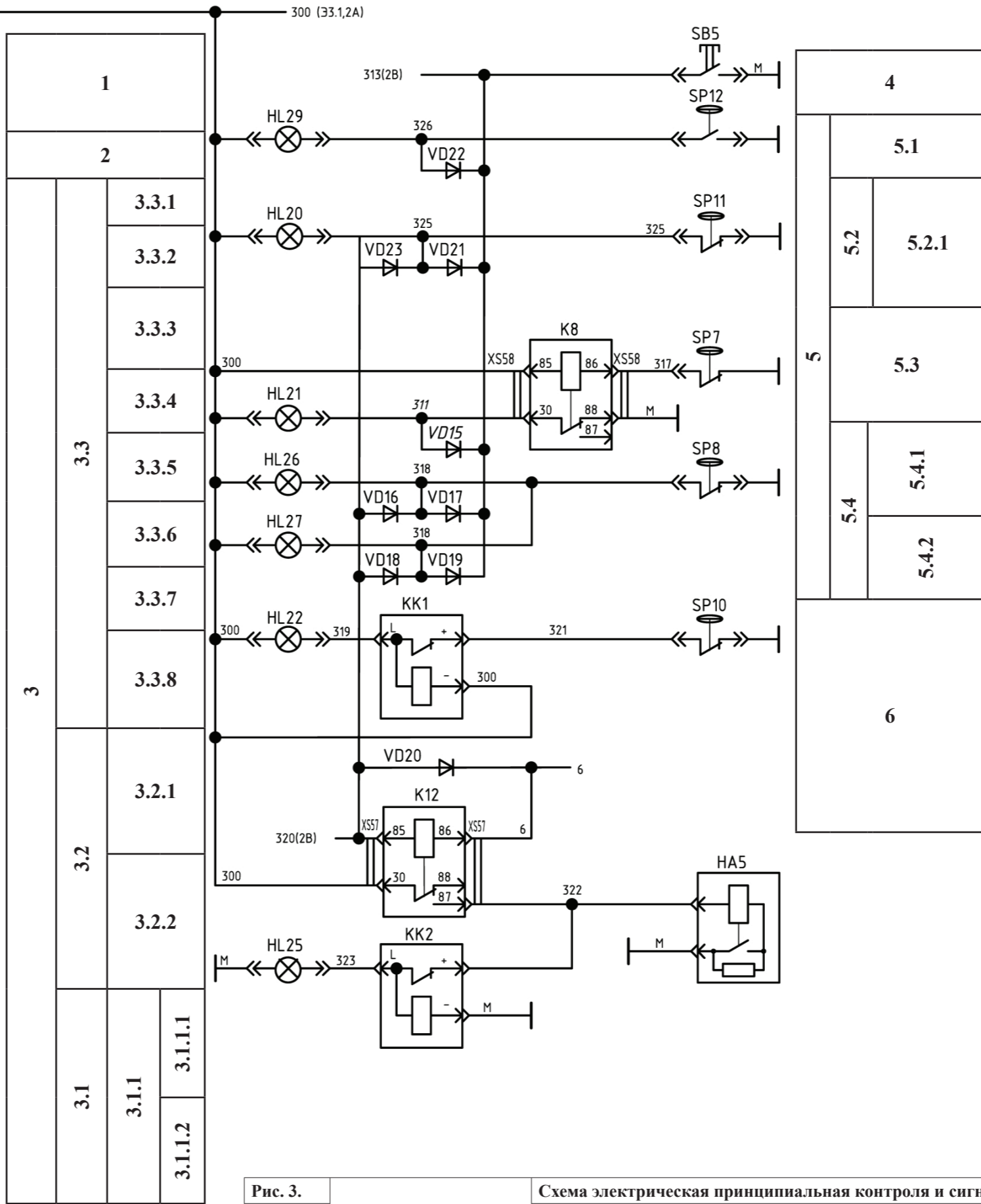
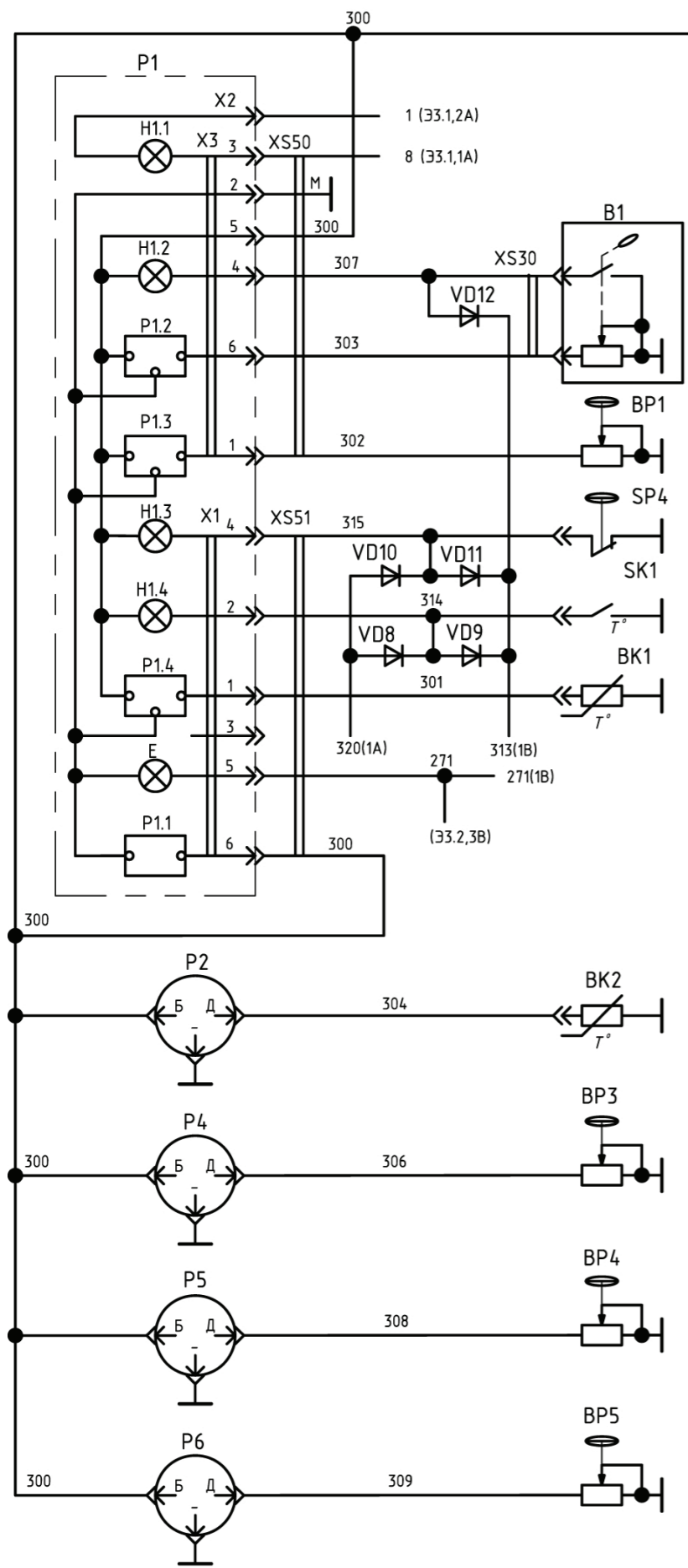


Рис. 3	ТО-18К.11.000 Э3.3	Схема электрическая принципиальная контроля и сигнализации Э3.3
Fig. 3		Electric schematic diagram of the monitoring and alarm system Э3.3
Fig. 3		Schéma électrique de base du contrôle et de la signalisation Э3.3
Fig. 3		Diagrama esquemático eléctrico del control y el sistema de alarma Э3.3

14.2.4 Схема электрическая принципиальная контроля и сигнализации ТО-18К.11.00.000 Э3.3. Перечень элементов ТО-18К.11.00.000 ПЭ3.3.
 14.2.4 Electric schematic diagram of the monitoring and alarm system TO-18K.11.00.000 Э3.3. Explanatory table TO-18K.11.00.000 ПЭ3.3.
 14.2.4 Schéma électrique de base du contrôle et de la signalisation TO-18K.11.00.000 Э3.3. Liste des éléments TO-18K.11.00.000 ПЭ3.3.
 14.2.4 Diagrama esquemático eléctrico del control y el sistema de alarma TO-18K.11.00.000 Э3.3. La lista de los elementos TO-18K.11.00.000 ПЭ3.3.

Таблица 6 / Table 6 / Tableau 6 / Tabla 6

			Перечень элементов ТО-18К.11.00.000 ПЭ3.3	List of components TO-18K.11.00.000 ПЭ3.3	Liste des éléments TO-18K.11.00.000 ПЭ3.3	La lista de los elementos TO-18K.11.00.000 ПЭ3.3	
Рис. Fig. Fig. Fig.	Обозначение Designation Référence Signo convencional	К-во Q-ty Q-té Cant.	Наименование	Description	Désignation	Descripción	Примечание Remark Note Observaciones
3	В1	1	Датчик ДУМП-05	Sensor ДУМП-05	Senseur ДУМП-05	Captador ДУМП-05	
	ВК1, ВК2	2	Датчик ДУТЖ	Sensor ДУТЖ	Senseur ДУТЖ	Captador ДУТЖ	
	ВР1	1	Датчик давления ДД-10-02	Pressure sensor ДД-10-02	Senseur de pression ДД-10-02	Captador de la presión ДД-10-02	
	ВР4, ВР5	2	Датчик указателя давления 1602.3829	The gauge of the index of pressure 1602.3829	Le détecteur de l'index de la pression 1602.3829	El captador del manómetro 1602.3829	
	ВР3	1	Датчик давления ДД-20	Pressure sensor ДД-20	Senseur de pression ДД-20	Captador de la presión ДД-20	
	EL16, EL18, EL19, EL20	4	Патрон лампы ЛВ211-329	Lamp holder ЛВ211-329	Douille du lampant ЛВ211-329	Portalámpara ЛВ211-329	
	НА5	1	Реле-сигнализатор 733.3747-10	Alarm relay 733.3747-10	Relais-signaliseur 733.3747-10	Relé-señalizador 733.3747-10	
	НЛ20	1	Лампа контрольная 2212.3803-86	Pilot lamp 2212.3803-86	Lampant de contrôle 2212.3803-86	Lámpara de control 2212.3803-86	
	НЛ21	1	Лампа контрольная 2212.3803-24	Pilot lamp 2212.3803-24	Lampant de contrôle 2212.3803-24	Lámpara de control 2212.3803-24	
	НЛ22	1	Лампа контрольная 2212.3803-05	Pilot lamp 2212.3803-05	Lampant de contrôle 2212.3803-05	Lámpara de control 2212.3803-05	
	НЛ25	1	Лампа контрольная 2102.3803	Pilot lamp 2102.3803	Lampant de contrôle 2102.3803	Lámpara de control 2102.3803	
	НЛ26	2	Патрон лампы ЛВ211-329	Lamp holder ЛВ211-329	Douille du lampant ЛВ211-329	Portalámpara ЛВ211-329	
	НЛ27	2	Лампа А24-2	Lamp A24-2	Lampant A24-2	Lámpara A24-2	
	НЛ29	1	Лампа контрольная 2212.3803-20	Pilot lamp 2212.3803-20	Lampant de contrôle 2212.3803-20	Lámpara de control 2212.3803-20	
	К8, К12	2	Реле 901.3747	Relay 901.3747	Relais 901.3747	Relé 901.3747	
	КК1, КК2	2	Реле-прерыватель РС493	Interruptor relay РС493	Relais-interrupteur РС493	Relé-interruptor РС493	
	Р1	1	Комбинация приборов КД8000-1	Instrument combination КД8000-1	Combinaison des appareils КД8000-1	Combinación de los aparatos КД8000-1	
	Е	1	Лампа подсветки А24-2	Illumination lamp А24-2	Lampant d'éclairage А24-2	Lámpara de la iluminación А24-2	
	Н1.1	1	Лампа контрольная разряда АКБ А24-2	Battery discharge signal lamp А24-2	Lampant de contrôle de la décharge de la batterie d'accumulateurs А24-2	Lámpara de control del cargado de la batería acumuladora А24-2	
	Н1.2	1	Лампа контрольная резерва топлива А24-2	Fuel reserve signal lamp А24-2	Lampant de contrôle de l'appoint de combustible А24-2	Lámpara de control de la reserva del combustible А24-2	
	Н1.3	1	Лампа контрольная аварийного давления А24-2	Emergency pressure signal lamp А24-2	Lampant de contrôle de la pression d'avarie А24-2	Lámpara de control de la presión crítica А24-2	
	Н1.4	1	Лампа контрольная аварийной температуры А24-2	Emergency temperature signal lamp А24-2	Lampant de contrôle de la température d'avarie А24-2	Lámpara de control de la temperatura crítica А24-2	
	Р1.1	1	Указатель напряжения 22.3812	Voltage gauge 22.3812	Indicateur de tension 22.3812	Índice de la tensión 22.3812	
	Р1.2	1	Приемник указателя уровня топлива 23.3806	Fuel level gauge transducer 23.3806	Récepteur de l'indicateur du niveau du combustible 23.3806	Receptor del índice del nivel del combustible 23.3806	
	Р1.3	1	Приемник указателя давления 22.3810	Pressure gauge transducer 22.3810	Récepteur de l'indicateur de pression 22.3810	Receptor del manómetro 22.3810	
	Р1.4	1	Приемник указателя температуры 28.3807	Temperature gauge transducer 28.3807	Récepteur de l'indicateur de température 28.3807	Receptor del índice de temperatura 28.3807	
	Х1	1	Колодка штыревая 502606	Male connector 502606	Réglette de pivot 502606	Horma de la clavija 502606	
	Х2	1	Штырь 102612	Pin 102612	Pivot 102612	Clavija 102612	
	Х3	1	Колодка штыревая 502606	Male connector 502606	Réglette de pivot 502606	Horma de la clavija 502606	
	Р2	1	Указатель температуры ЭИ8058-5	Temperature gauge ЭИ8058-5	Indicateur de température ЭИ8058-5	Índice de la temperatura ЭИ8058-5	
	Р4	1	Указатель давления ЭИ8059-14	Pressure gauge ЭИ8059-14	Indicateur de pression ЭИ8059-14	Manómetro ЭИ8059-14	
	Р5,Р6	2	Указатель давления 16.3810	Pressure gauge 16.3810	Indicateur de pression 16.3810	Manómetro 16.3810	
	SB5	1	Выключатель ВК12-1	Switch ВК12-1	Interrupteur ВК12-1	Interruptor ВК12-1	
	SK1	1	Датчик ДАТЖ	Sensor ДАТЖ	Senseur ДАТЖ	Captador ДАТЖ	
	SP4	1	Датчик ДАДМ	Sensor ДАДМ	Senseur ДАДМ	Captador ДАДМ	
	SP7	1	Датчик ДАДВ-02	Sensor ДАДВ-02	Senseur ДАДВ-02	Captador ДАДВ-02	
	SP8	1	Выключатель 70BF-2М-В-SP	Switch 70BF-2М-В-SP	Interrupteur 70BF-2М-В-SP	Interruptor 70BF-2М-В-SP	
	SP10	1	Выключатель 40BF-2М-В-SP	Выключатель 40BF-2М-В-SP	Выключатель 40BF-2М-В-SP	Выключатель 40BF-2М-В-SP	
	SP11	1	Выключатель 2.5BF-2М-В-SP	Switch 2.5BF-2М-В-SP	Interrupteur 2.5BF-2М-В-SP	Interruptor 2.5BF-2М-В-SP	
	SP12	1	Датчик ДСФ-65	Sensor ДСФ-65	Senseur ДСФ-65	Captador ДСФ-65	
	VD8-VD12, VD15-VD23	14	Диод КД226Б	Diode КД226Б	Diode КД226Б	Diodo КД226Б	
	XS30	1	Колодка гнездовая 602602	Female connector 602602	Réglette de logement 602602	Caja del enchufe 602602	
	XS50, XS51	2	Колодка гнездовая 602606	Female connector 602606	Réglette de logement 602606	Caja del enchufe 602606	
	XS57, XS58	2	Колодка гнездовая 607605	Female connector 607605	Réglette de logement 607605	Caja del enchufe 607605	



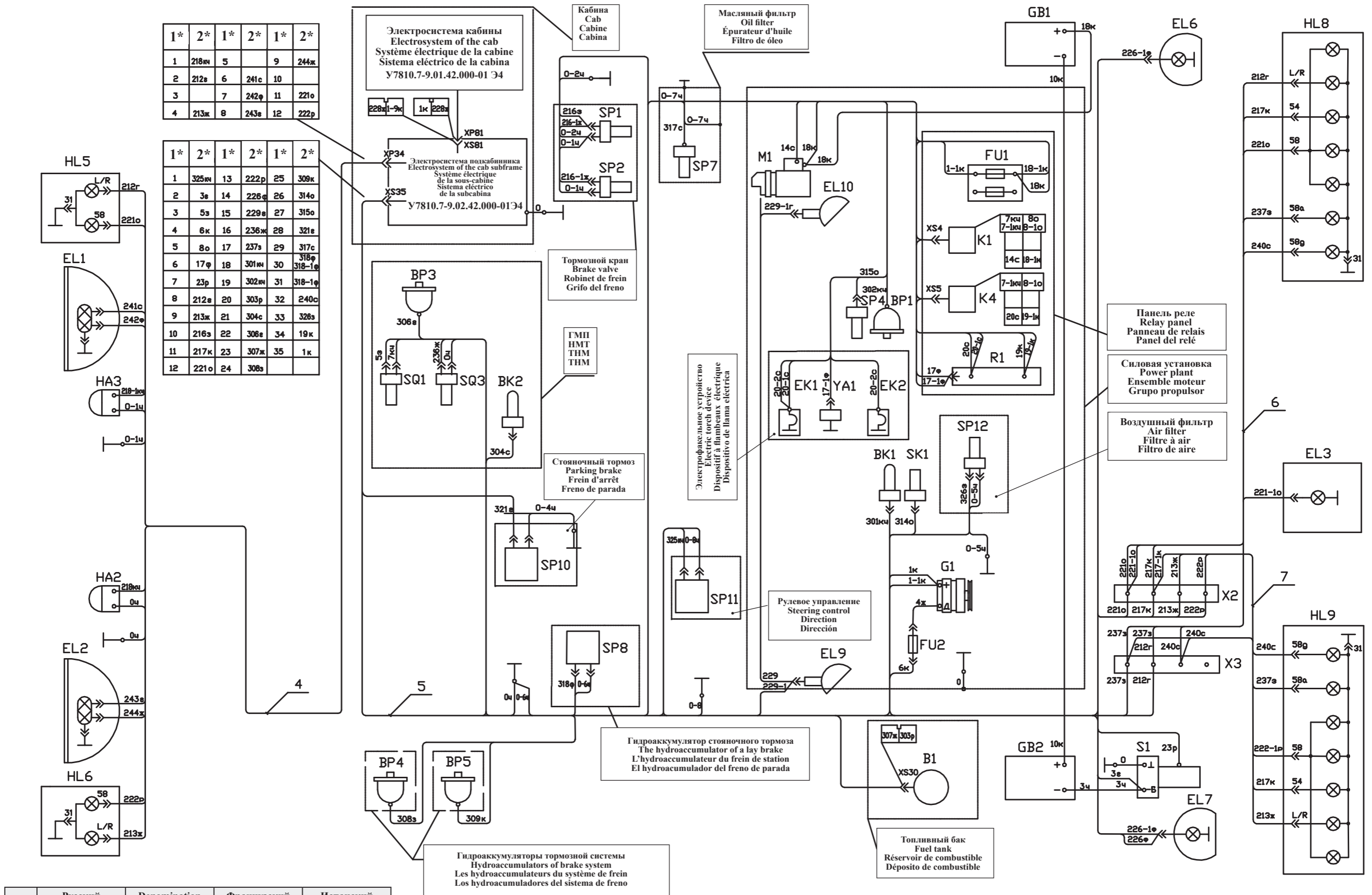
Подсветка шкал приборов Instrument scale illumination Éclairage des graduations des appareils Iluminación de las escalas de los aparatos	P2
	P4
	P5
	P6

Рис. 3.	ТО-18К.11.000 ЭЗ.3	Схема электрическая принципиальная контроля и сигнализации ЭЗ.3
Fig. 3.		Electric schematic diagram of the monitoring and alarm system ЭЗ.3
Fig. 3.		Schéma électrique de base du contrôle et de la signalisation ЭЗ.3
Fig. 3.		Diagrama esquemático eléctrico del control y el sistema de alarma ЭЗ.3

Пояснительная таблица к схеме электрической принципиальной контроля и сигнализации Э3.3
Explanatory table to the electric schematic diagram of the monitoring and alarm system Э3.3
Tableau explicatif pour le schéma électrique de base du contrôle et de la signalisation Э3.3
La tabla explicativa del diagrama esquemático eléctrico del control y sistema de alarma Э3.3

Таблица 7 / Table 7 / Tableau 7 / Tabla 7

Рис. Fig. Fig. Fig.	№ поз. Ref. No No ref. N° Pos.	Наименование	Description	Désignation	Испанский
3	1	Разряда АКБ	Battery discharge	Décharge de la batterie d'accumulateurs	De la categoría АКБ
	2	Питание приборов	Instrument power supply	Alimentation des appareils	Alimentación de los aparatos
	3	Приборы контроля	Monitoring instruments	Appareils de contrôle	Aparatos del control
	3.1	Тормозная система	Brake system	Système de frein	Sistema de freno
	3.1.1	Давление масла в гидроаккумуляторах 0-20,0 МПа	Pressure of oil in hydroaccumulators 0-20,0 MPa	La pression de l'huile dans les hydroaccumulateurs 0-20,0 MPa	La presión del olio en los hydroacumuladores 0-20,0 MPa
	3.1.1.1	II контур	2nd loop	II circuit	II contorno
	3.1.1.2	I контур	1st loop	I circuit	I contorno
	3.2	Трансмиссия	Transmission	Transmission	Transmisión
	3.2.1	Температура масла в ГТР 40-120 °С	Oil temperature in the hydromechanical transmission 40-120°C	Température de l'huile dans le système hydraulique des freins 40-120 °C	Temperatura del óleo en el sistema hidráulico de freno 40-120 °C
	3.2.2	Давление масла в ГМП 0 - 2,0 МПа	Oil pressure in the hydromechanical transmission 0-2.0 MPa	Pression de l'huile dans la THM - 2,0 MPa	Presión del óleo en RSP 0 - 2,0 MPa
	3.3	Силовая установка	Power plant	Ensemble moteur	Grupo propulsor
	3.3.1	Минимальный остаток топлива	Minimum remaining fuel	Reste minimal du combustible	Resto mínimo del combustible
	3.3.2	Уровень топлива	Fuel level	Niveau du combustible	Nivel del combustible
	3.3.3	Давление масла 0-1,0 МПа	Oil pressure: 0-1.0 MPa	Pression de l'huile 0-1,0 MPa	Presión del óleo 0-1,0 MPa
	3.3.4	Аварийное давление масла 0,04-0,08 МПа	Emergency oil pressure: 0.04-0.08 MPa	Pression de l'huile d'avarie 0,04-0,08 MPa	Presión crítica del óleo 0,04-0,08 MPa
	3.3.5	Перегрев охлаждающей жидкости 90-104 °С	Coolant overheating 90-104°C	Surchauffe du liquide de refroidissement 90-104 °C	Recalentamiento del líquido de enfriamiento 90-104 °C
	3.3.6	Температура охлаждающей жидкости 40-120 °С	Coolant temperature 40-120°C	Température du liquide de refroidissement 40-120 °C	Temperatura del líquido de enfriamiento 40-120 °C
	3.3.7	Подсветка шкал приборов	Instrument scale illumination	Éclairage des graduations des appareils	Iluminación de las escalas de los aparatos
	3.3.8	Напряжение бортовой сети	On-board main voltage	Tension du réseau de bord	Tensión de la red de a bordo
	4	Контроль исправности ламп	Lamp intactness monitoring	Contrôle de bon état des lampants	Control del buen estado de las lámparas
	5	Сигнализация	Alarm	Signalisation	Sistema de alarma
	5.1	Засорение воздушного фильтра 0,045 МПа	Air filter clogging: 0.045 MPa	Engorgement du filtre à air 0,045 MPa	Atascamiento del filtro aéreo 0,045 MPa
	5.2	Трасмиссия	Transmission	Transmission	Transmisión
	5.2.1	Выход из строя насоса рулевого управления 0,35-0,5 МПа	Steering pump control failure 0.35-0.5 MPa	Panne de la pompe de la direction 0,35-0,5 MPa	Rotura de la bomba de la dirección 0,35-0,5 MPa
	5.3	Масляный фильтр гидросистемы рабочего оборудования (засорен 0,25-0,3 Мпа)	Oil filter of the working hydraulics (clogged 0.25-0.3 MPa)	Épurateur d'huile du système hydraulique de l'équipement de service (engorgé 0,25-0,3 MPa)	Filtro de aceite del sistema hidráulico de la maquinaria de servicio (está atascado 0,25-0,3 MPa)
	5.4	Тормозная система	Brake system	Système de frein	Sistema de freno
	5.4.1	Аварийное падение давления 0,45-0,55 МПа	Emergency pressure drop 0.45-0.55 MPa	Chute de pression d'avarie 0,45-0,55 MPa	Caída crítica de la presión 0,45-0,55 MPa
	5.4.1.1	I контур	1st loop	I circuit	I contorno
	5.4.1.2	II контур	2nd loop	II circuit	II contorno
	5.4.2	Стояночный тормоз (включен 0,45-0,55 МПа)	Parking brake (applied 0.45-0.55 MPa)	Frein d'arrêt (branché 0,45-0,55 MPa)	Freno de parada (es incluido 0,45-0,55 MPa)
	6	Сигнализация аварийных режимов	Emergency mode alarm	Signalisation des régimes troublés	Sistema de alarma de los regímenes de avería



	Русский	Denomination	Французский	Испанский
1*	Контакт	Contact	Contact	Contacto
2*	Номер провода	Wire number	Numéro du fil	Número del cable

Рис. 4
Fig. 4
Fig. 4
Fig. 4

351.11.00.000 Э4

Электросистема. Схема электрическая соединений
Electric system. Electric connection diagram
Système électrique. Schéma électrique de liaisons
Sistema eléctrico. Esquema eléctrico de las uniones

- 14.2.5 Схема электрическая соединений 351.11.00.000 Э4. Таблица соединений.
 14.2.5 Electric connection diagram 351.11.00.000 Э4. The table of connections.
 14.2.5 Schéma électrique de liaisons 351.11.00.000 Э4. Le tableau des liaisons.
 14.2.5 Esquema eléctrico de las uniones 351.11.00.000 Э4. La tabla de las uniones.

Таблица 8 / Table 8 / Tableau 8 / Tabla 8

Обозначение провода Designation of a wire La designación del cable	Откуда идет Whence goes Va d'ou Va de donde	Куда поступает Where acts Où entre Donde obra	Данные провода The given wires Les données du fil Dados cables	Примечание Remark Note Observaciones
3	XS35:2	S1	ПВА 1,5 Г	
4	G1:Д	FU2	ПВА 0,75 Ж	
5	XS35:3	SQ1	ПВА 0,75 З	
6	XS35:4	FU2	ПВА 0,75 К	
7	SQ1	K1:XS4:86	ПВА 0,75 Кч	
7-1	K1:XS4:86	K1:XS5:86	ПВА 0,75 Кч	
8	XS35:5	K1:XS4:85	ПВА 0,75 0	
8-1	K1:XS4:85	K4:XS5:85	ПВА 0,75 0	
14	K1:XS4:87	M1	ПВА 2,5 К	
17	XS35:6	R1	ПВА 0,75 Ф	
17-1	R1	YA1	ПВА 0,75 Ф	
18	M1	FU1	ПВА 10,0 К	
18-1	FU1	K1:XS4:30	ПВА 2,5 К	
19	XS35:34	R1	ПВА 2,5 К	
19-1	R1	K4:XS5:30	ПВА 2,5 К	
20	K4:XS5:87	R1	ПВА 2,5 С	
20-1	R1	EK1	ПВА 2,5 С	
20-2	EK1	EK2	ПВА 2,5 С	
23	XS35:7	S1	ПВА 1,5 Р	
212	XS35:8	X3	ПВА 0,75 Г	
213	XS35:9	X2	ПВА 0,75 Ж	
216	XS35:10	SP1	ПВА 0,75 З	
216-1	SP1	SP2	ПВА 0,75 З	
217	XS35:11	X2	ПВА 0,75 К	
325	XS35:1	SP11	ПВА 0,75 Кч	
221	XS35:12	X2	ПВА 0,75 0	
222	XS35:13	X2	ПВА 0,75 Р	
226	XS35:14	EL7	ПВА 1,5 Ф	
226-1	EL7	EL6	ПВА 1,5 Ф	
229	XS35:15	EL9	ПВА 1,5 Г	
229-1	EL9	EL10	ПВА 1,5 Г	
236	XS35:16	SQ3	ПВА 0,75 Ж	
237	XS35:17	X3	ПВА 0,75 З	
240	XS35:32	X3	ПВА 0,75 С	
301	XS35:18	BK1	ПВА 0,75 Кч	
302	XS35:19	BP1	ПВА 0,75 Кч	
303	XS35:20	B1:XS30	ПВА 0,75 Р	
304	XS35:21	BK2	ПВА 0,75 С	
306	XS35:22	BP3	ПВА 0,75 Г	
307	XS35:23	B1:XS30	ПВА 0,75 Ж	
308	XS35:24	BP4	ПВА 0,75 З	
309	XS35:25	BP5	ПВА 0,75 К	
314	XS35:26	SK1	ПВА 0,75 0	
315	XS35:27	SP4	ПВА 0,75 0	
317	XS35:29	SP7	ПВА 0,75 С	
318	SP8	XS35:30	ПВА 0,75 Ф	
318-1	XS35:30	XS35:31	ПВА 0,75 Ф	
321	XS35:28	SP10	ПВА 0,75 Г	
326	XS35:33	SP12	ПВА 0,75 З	

Обозначение провода Designation of a wire La designación del cable	Откуда идет Whence goes Va d'ou Va de donde	Куда поступает Where acts Où entre Donde obra	Данные провода The given wires Les données du fil Dados cables	Примечание Remark Note Observaciones
ТО-18Б.81.00.500 Жгут 6 • Plait 6 • Tortillon 6 • Cordón 6				
212	X3	HL8:L/R	ПВА 0,75 З	
217	X2	HL8:54	ПВА 0,75 Ж	
221	X2	HL8:58	ПВА 0,75 К	
221-1	HL8:58	HL8:58	ПВА 0,75 К	
237	X3	HL9:54a	ПВА 0,75 З	
240	X3	HL8:58g	ПВА 0,75 С	
ТО-18Б.81.00.600 Жгут 7 • Plait 7 • Tortillon 7 • Cordón 7				
213	X2	HL9:L/R	ПВА 0,75 З	
217	X2	HL9:54	ПВА 0,75 Ж	
222	X2	EL3	ПВА 0,75 Р	
222-1	X2	HL9:58	ПВА 0,75 Р	
222-2	HL9:58	HL9:58	ПВА 0,75 Р	
237	X3	HL9:58a	ПВА 0,75 З	
240	X3	HL9:58a	ПВА 0,75 С	
0	S1	"масса" / "weight" "masse" / "masa"	АМГ-50	
0	кабина / cabin la cabine / la cabine	"масса" / "weight" "masse" / "masa"	АМГ-50	ТО-27- 2АУХЛ- 12.00.02. 750
0	M1	"масса" / "weight" "masse" / "masa"	АМГ-50	
3	S1	GB2: " - "	ПГВА-50	ТО-18Д.11.00.700
10	GB1: " - "	GB2: " + "	ПГВА-50	ТО-18Д.11.00.750
18	GB1: " + "	M1	ПГВА-50	ТО-18Д.11.00.800
ТО-18Б.81.00.300 Жгут 4 • Plait 4 • Tortillon 4 • Cordón 4				
0	HA2		ПВА 0,75 Ч	
212	XP34:2		ПВА 0,75 Г	
213	XP34:4		ПВА 0,75 Ж	

Обозначение провода Designation of a wire La designación del cable	Откуда идет Whence goes Va d'ou Va de donde	Куда поступает Where acts Où entre Donde obra	Данные провода The given wires Les données du fil Dados cables	Примечание Remark Note Observaciones
219	XP34:1		ПВА 0,75 Кч	
221	XP34:11		ПВА 0,75 0	
222	XP34:12		ПВА 0,75 Р	
241	XP34:6		ПВА 1,5 С	
242	XP34:7		ПВА 1,5 Ф	
243	XP34:8		ПВА 1,5 Г	
244	XP34:9		ПВА 1,5 Ж	
351.11.00.400 Жгут 5 • Plait 5 • Tortillon 5 • Cordón 5				
0-7	трубопровод the pipeline la conduite la tubería	"масса" / "weight" "masse" / "masa"	ПВА 0,75 Ч	
0	SQ3	"масса" / "weight" "masse" / "masa"	ПВА 0,75 Ч	
0-1	SP1	SP2	ПВА 0,75 Ч	
0-2	SP2	"масса" / "weight" "masse" / "masa"	ПВА 0,75 Ч	
0-3	SP12	"масса" / "weight" "masse" / "masa"	ПВА 0,75 Ч	
0-4	SP10	"масса" / "weight" "masse" / "masa"	ПВА 0,75 Ч	
0-8	SP11	"масса" / "weight" "masse" / "masa"	ПВА 0,75 Ч	
0-6	SP8	"масса" / "weight" "masse" / "masa"	ПВА 0,75 Ч	
1	XS35:35	G1:"+"	ПВА 10,0 К	
1-1	G1:"+"	FU1	ПВА 10,0 К	

Таблица 9 / Table 9 / Tableau 9 / Tabla 9

Обозначение Designation Référence Signo conven- cionia	Наименование Description Désignation Descripción	Кол-во Qty Qté Cant.	Примечание Remark Note Observaciones
X2, X3	Панель соединительная / The panel connecting Le panneau de liaison / El panel conjuntivo 16. 3723 ТУ 37. 003. 1358-93	2	
XP34	вилка / plug / fiche / enchufe eléctrico ПИС32ПК12Ш-М2-7ТУ РБ 200026033.008-2005	1	
XS35	розетка / socket / prise / fijador del enchufe СПИ55ПК35Г-А-9-02 ТУ BY 500227068. 029-2005	1	

- 14.3 Электросистемы кабин для машин с гидротормозами грузоподъемностью 5 т
 14.3 Electrosystems of cabins for machines with hydrobrakes carrying capacity 5 t
 14.3 Les électrosystèmes des cabines pour les machines avec les hydrofreins par la capacité de charge 5 t
 14.3 Los élektrosistemas de las cabinas para los coches con los hidrofrenos por la capacidad de carga 5 t

- 14.3.1 Сводная таблица электросистем кабин
 14.3.1 Summary table of electrosystems of cabins
 14.3.1 Tableau récapitulatif des électrosystèmes des cabines
 14.3.1 El cuadro general de los élektrosistemas de las cabinas

Таблица 10 / Table 10 / Tableau 10 / Tabla 10

№ п/п	№ электросистемы кабины № cabin electrosystems № les électrosystèmes de la cabine № los electrosistemas de la cabina	Примечание Remark Note Observaciones	№ схемы электрических соединений Schemes of electric connections № les schémas des liaisons électriques № los esquemas de las uniones eléctricas	Индекс машины / Index of machine / L'indice de la machine / El índice del coche					
				352	352Л	352Л-01	352Л-02	352С	352С-01
1	У7810.7-9.01.42.000-01	Умеренное исполнение для унифицированной кабины Moderate execution for the unified cabin L'exécution modérée pour la cabine unifiée La realización moderada para Para las cabinas unificadas	У7810.7-9.01.42.000-01 Э4						
2	У7810.7-9.01.42.000-01.01	Тропическое исполнение для унифицированной кабины Tropical execution for the unified cabin L'exécution tropicale pour la cabine unifiée La realización tropical para Para las cabinas unificadas							

■ - базовый узел / Base unit / Le noeud de base / El nudo básico

14.3.2 Электросистемы кабин У7810.7-9.01.42.000-01, У7810.7-9.01.42.000-01.01. Схема электрическая соединений.
 14.3.2 Electric system of the cabs У7810.7-9.01.42.000-01, У7810.7-9.01.42.000-01.01. Electric connection diagram.
 14.3.2 Système électrique des cabines У7810.7-9.01.42.000-01, У7810.7-9.01.42.000-01.01. Schéma électrique de liaisons.
 14.3.2 Sistema eléctrico de las cabinas У7810.7-9.01.42.000-01, У7810.7-9.01.42.000-01.01. El esquema eléctrico de las uniones.

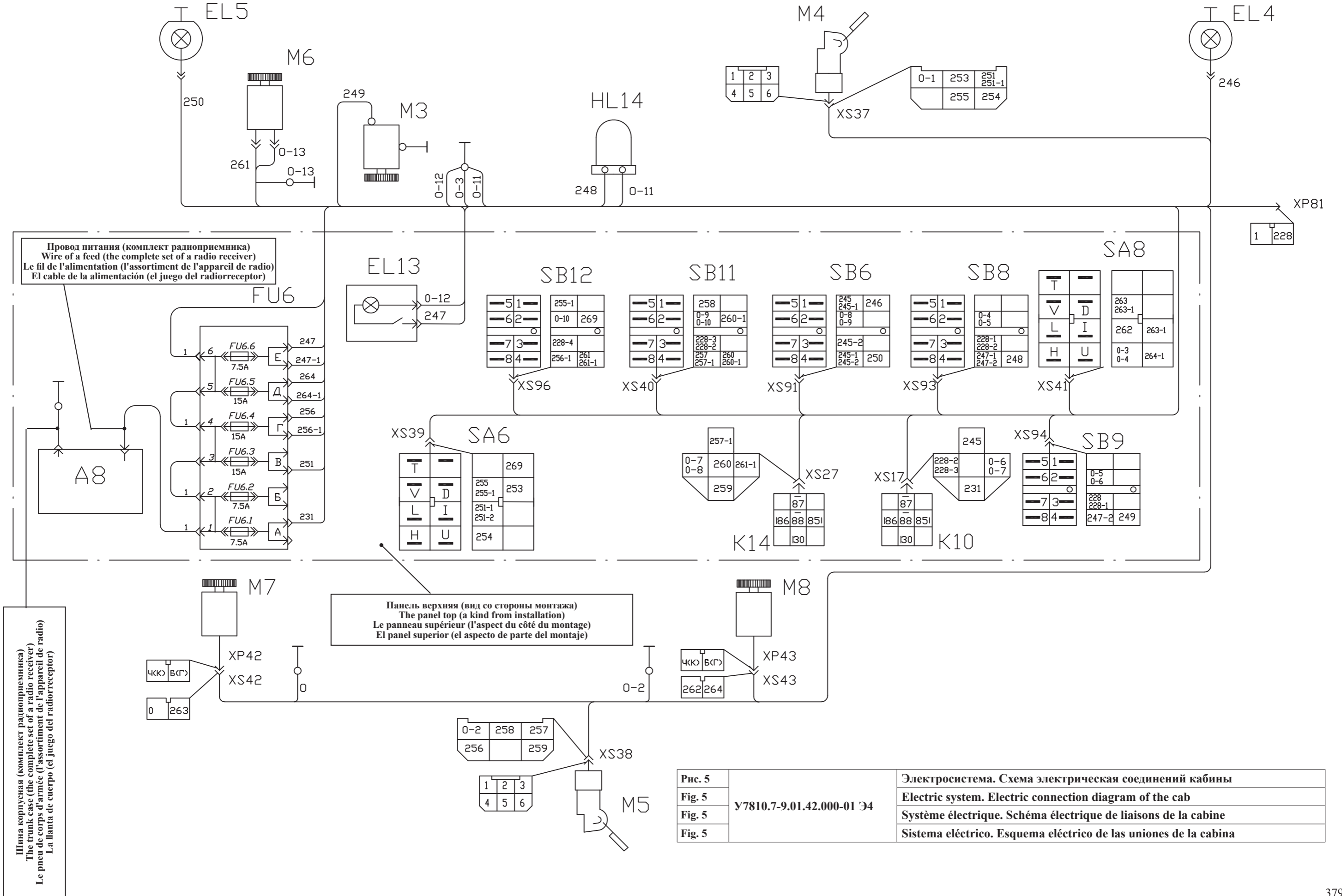



Рис. 5	У7810.7-9.01.42.000-01 Э4	Электросистема. Схема электрическая соединений кабины
Fig. 5		Electric system. Electric connection diagram of the cab
Fig. 5		Système électrique. Schéma électrique de liaisons de la cabine
Fig. 5		Sistema eléctrico. Esquema eléctrico de las uniones de la cabina

- 14.4 Электросистемы подкабинников для машин с гидротормозами грузоподъемностью 5 т
 14.4 Cab subframes electrosystems for the machines with hydrobrakes carrying capacity 5 t
 14.4 Les électrosystèmes des sous-cabines pour les machines avec les hydrofreins par la capacité de charge de 5 t
 14.4 Los élektrosistemas de las subcabinas para los coches con los hydrofrenos por la capacidad de carga 5 t

- 14.4.1 Сводная таблица электросистем подкабинников
 14.4.1 Summary table of electrosystems the cabs subframes
 14.4.1 Tableau récapitulatif des électrosystèmes des sous-cabines
 14.4.1 El cuadro general de los élektrosistemas de las subcabinas

Таблица 11 / Table 11 / Tableau 11 / Tabla 11

№ п/п	№ электросистемы подкабинника № cab subframes electrosystems № la électrosystème de la sous-cabine № la electrosistema de la subcabina	Примечание Remark Note Observaciones	№ схемы электрических соединений Schemes of electric connections № les schémas des liaisons électriques № los esquemas de las uniones eléctricas	Индекс машины / Index of machine / L'indice de la machine / El índice del coche					
				352	352Л	352Л-01	352Л-02	352С	352С-01
1	У7810.7-9.02.43.000-02	умеренное исполнение temperate-climate version variante pour le climat modéré variante para un clima moderado	У7810.7-9.02.43.000-02 Э4						
2	У7810.7-9.02.43.000-02.01	тропическое исполнение tropical version variante pour le climat tropical variante para un clima tropical							
 - базовый узел / Base unit / Le noeud de base / El nudo básico									

- 14.4.2 Электросистемы подкабинников У7810.7-9.02.43.000-02, У7810.7-9.02.43.000-02.01. Схема электрическая соединений.
 14.4.2 Electric system of the cabs subframes У7810.7-9.02.43.000-02, У7810.7-9.02.43.000-02.01. Electric connection diagram.
 14.4.2 Système électrique des sous-cabines У7810.7-9.02.43.000-02, У7810.7-9.02.43.000-02.01. Système électrique de liaisons de la sous-cabine.
 14.4.2 Sistema eléctrico de las subcabinas У7810.7-9.02.43.000-02, У7810.7-9.02.43.000-02.01. El esquema eléctrico de las uniones.

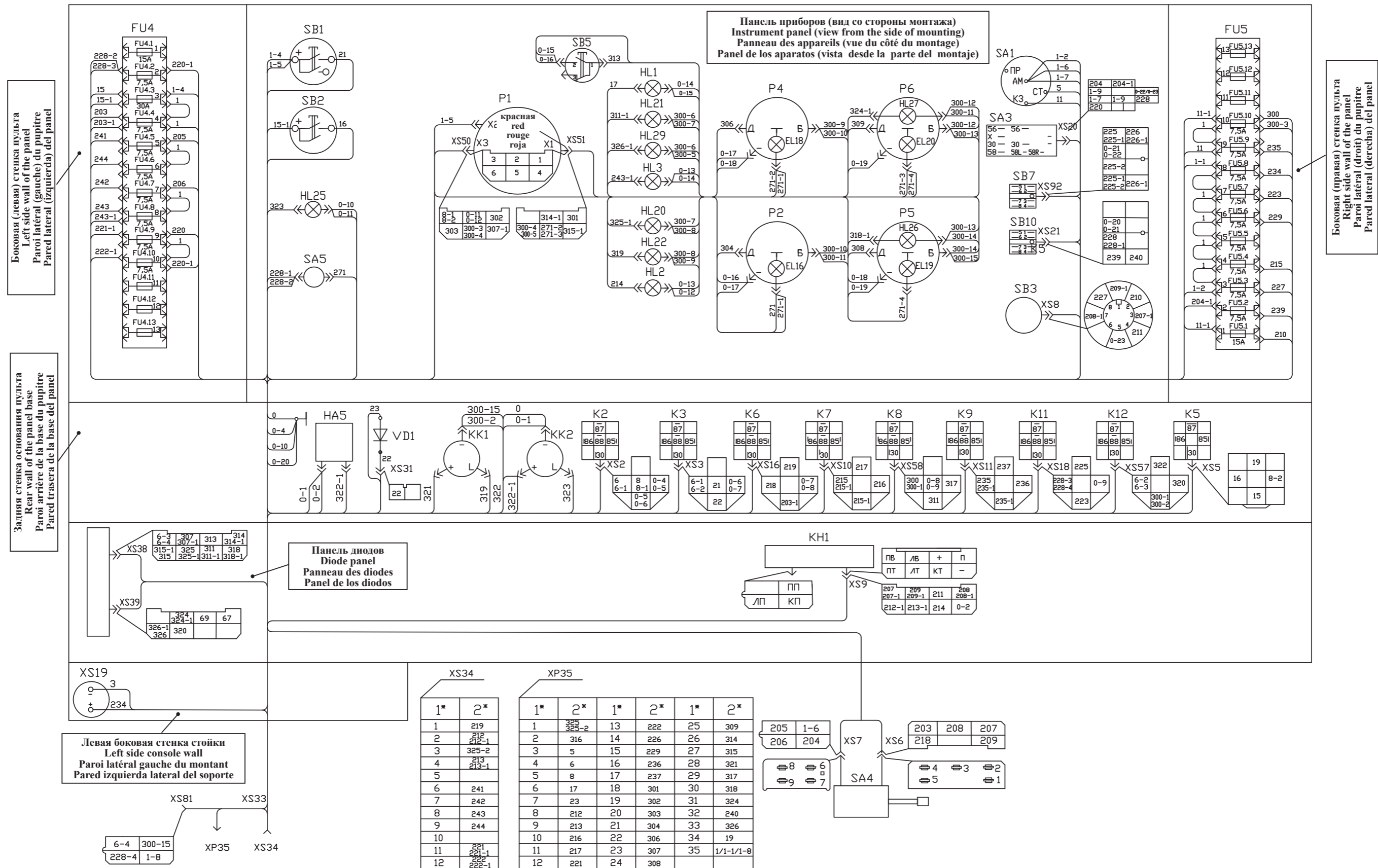


Рис. 6
Fig. 6
Fig. 6
Fig. 6
У7810.7-9.02.43.000-02 Э4

Электросистема. Схема электрическая соединений подкабинника
 Electric system. Electric connection diagram of the cab subframe
 Système électrique. Schéma électrique de liaisons de la sous-cabine
 Sistema eléctrico. Esquema eléctrico de las uniones de la subcabinas

	Русский	Denomination	Французский	Испанский
1*	Контакт	Contact	Contact	Contacto
2*	Номер провода	Wire number	Numéro du fil	Número del cable

**КАТАЛОГ СБОРОЧНЫХ ЕДИНИЦ И ДЕТАЛЕЙ
CATALOG OF PARTS AND UNITS
CATALOGUE DE SOUS-ENSEMBLES
CATALOGO DE UNIDADES DE ENSAMBLAJE Y DETALLES**

ОАО «Амкодор» ведет постоянную работу по совершенствованию выпускаемой техники и оставляет за собой право проводить изменения конструкции отдельных составных частей без предварительного уведомления потребителей. Некоторые обозначения, наименования и иллюстрации, приведенные в данном каталоге, могут отличаться от приобретенной Вами техники. Для получения подробной информации обращайтесь к нашему дилеру и пользуйтесь информационными бюллетенями, выпускаемыми ОАО «Амкодор» и рассылаемыми потребителям на постоянной основе.....

Amkodor JSC has been continually improving its loaders and reserves the right to make any changes in design, specification and quotes without prior notification of customers. Certain designations, names and pictures in this Catalog may differ from those of your loader. For more detail, refer to your Dealer or Technical Newsletters published by Amkodor JSC and distributed between customers on a regular basis.

L'Amkodor SA tend à améliorer constamment ses produits et se réserve le droit d'apporter des modifications de configuration, de spécification et de prix sans préavis des utilisateurs. Le présent catalogue peut contenir des références, des désignations et des figures différentes de votre chargeuse. Veuillez vous adresser à votre concessionnaire pour plus de détails ou vous abonner aux bulletins d'information de l'Amkodor SA.

La «Amkodor» S.A. lleva a cabo permanentemente trabajos de perfeccionamiento de las máquinas que fabrica y se reserva el derecho de realizar cambios en las construcciones y partes componentes de las mismas, sin la previa notificación a sus clientes.

Algunas de las descripciones e ilustraciones que se muestran en el presente catálogo pueden no coincidir con la máquina adquirida por usted. Para la obtención de información detallada puede dirigirse al concesionario y utilizar además los boletines informativos que publica la Amkodor S.A. y que envia permanentemente a sus clientes.

- © ОАО «Амкодор», 2008 Все права резервированы.
..... Эту книгу нельзя воспроизводить или копировать целиком или частично без письменного разрешения ОАО «Амкодор».
- © Amkodor JSC, 2008All rights reserved. No part of this book may be copied or reproduced without prior written permission of Amkodor JSC.
- © Amkodor SA, 2008 Tous droits réservés. Il est interdit de reproduire ou de copier entièrement ou partiellement cet ouvrage sans la permission écrite del'Amkodor SA.



Joint-Stock Company "AMKODOR"
8 P.Brovki Str., Minsk, 220013, Repablik of Belarus
Tel.: (+375 17) 280 87 01, Fax: (+375 17) 284 91 56

Открытое акционерное общество «Амкодор»
ул. П.Бровки, 8, 220013, г. Минск, Республика Беларусь
тел.: (+375 17) 280 87 01, факс: (+375 17) 284 91 56

www.amkodor.by